

BRUKSANVISNING USER MANUAL BRUGSANVISNING KÄYTTÖOHJE NOTKUNARLEIÐBEININGAR

SE Bruksanvisning VATTENKOKARE	2
GB User manual KETTLE	6
NO Bruksanvisning VANNKOKER	10
DK Brugsanvisning ELKEDEL	14
FI Käyttöohje VEDENKEITIN	18
IS Notkunarleiddbeiningar VATNSKETILL	22

Läs bruksanvisningen noga innan du använder produkten. Spara bruksanvisningen för framtida bruk.

Before using this product, please read the user manual carefully. Save the user manual for future reference.

Les bruksanvisningen nøye før du tar i bruk produktet. Ta vare på bruksanvisningen for fremtidig bruk.

Læs brugsanvisningen grundigt, inden du tager produktet i brug. Gem brugsanvisningen til fremtidig brug.

Lue käyttöohje huolellisesti läpi ennen tuotteen käyttöä. Pane käyttöohje talteen vastaisen varalle.

Lestu notkunarleiddbeiningarnar vandlega áður en varan er tekin í notkun. Geymdu notkunarleiddbeiningarnar til uppflettinga síðar.



VATTENKOKARE / KETTLE / VANNKOKER /
ELKEDEL / VEDENKEITIN / VATNSKETILL

MOD NR: CVK2152S

ELVITA VATTENKOKARE

Läs noga igenom denna bruksanvisning innan vattenkokaren används. Spara bruksanvisningen för framtida behov så att inte felaktig användning eller personskador skall inträffa.

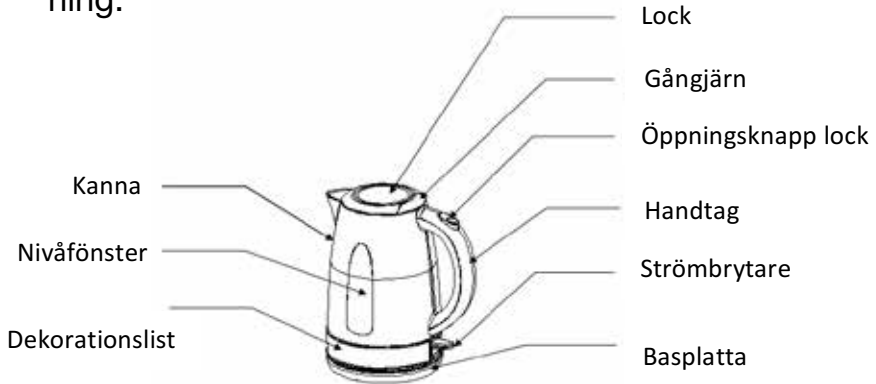
Vattenkokaren kommer i följande text även kallas för ”enheten”

GENERELLA SÄKERHETSFÖRESKRIFTER

- Enheten får endast anslutas till jordat vägguttag med nätspänning 220-240 volt 50/60Hz
- Lämna EJ barn utan uppsikt i närheten av ansluten enheten
- Denna produkt kan användas av barn, och av personer med nedsatt fysisk, sensorisk eller mental förmåga, samt personer med bristande erfarenhet och kunskap, om de övervakas eller instrueras beträffande hur produkten används på ett säkert sätt och förstår de risker som är förknippade med användningen.
- Enheten skall placeras på plant, torrt underlag inomhus långt från heta värmekällor.
- Doppa inte apparaten i vatten eller liknande vätska för t.ex. rengöring.
- Dra EJ i nätsladden utan använd stickkontakten för att skilja enheten från elnätet, detta för att inte skada nätsladden. Är nätsladden eller enheten i övrigt skadas får under inga omständigheter enheten användas utan skall repareras av behörig serviceverkstad
- Om enheten används till annat än den är till för, eller används utan att respektera bruksanvisningen bär användaren själv ansvaret för eventuella följder. Eventuella skador på produkten där av täcks inte av garanti eller reklamationsrätten.

PRODUKTSPECIFIKA SÄKERHETSFÖRESKRIFTER

- Under användning blir enheten het. Ta därför endast i handtaget.
- Het ånga stiger från enheten under kokning av vatten, se till att undvik denna ånga då detta kan ge upphov till personskador.
- Fyll endast inom markerade områden. Detta för att undvika torrkokning eller att vatten kokar över.
- Inga andra vätskor än vatten får användas.
- Se till att enhetens lock alltid är stängt under kokning.



ANVÄNDNING AV VATTENKOKAREN

Första gången vatten kokas i enheten, håll bort vattnet så att eventuell smuts avlägsnas. Detta rekommenderas även efter långvarig förvaring.

- Fyll upp vattenkokaren med vatten inom MIN (0,5L) och MAX (1,5L) genom det öppnade locket.
- Stäng locket
- Placera vattenkokaren på basplattan
- Anslut nätsladden till vägguttaget
- Starta vattenkokaren på strömbrytaren så att indikeringslampan på enheten tänds. När vattnet kokat upp kommer vattenkokaren stängas av automatiskt och indikeringslampan släcks
- Om kannan lyfts från basplattan eller att strömbrytaren slås av så avbryts uppkokningen direkt.

TORRKOKNINGSSKYDD

Skulle du om av misstag sätta på vattenkokaren utan vatten i den finns ett torkkokningsskydd som automatiskt kommer att stänga av enheten. Skulle detta inträffa, se till att enheten svalnar innan vatten fylls i på nytt.

RENGÖRING

Yttre rengöring – Torka av avsvulnad vattenkokare med mjuk fuktig trasa och eventuellt lite mildt handdiskmedel, starka rengöringsmedel, kemikalier skall inte användas.

Rengöring av filter - I hållpipen finns ett filter som rengörs med mjuk fuktig trasa med jämna mellanrum

Avkalkning av enheten – Avkalka enheten med avkalkningsmedel avsett för ändamålet som finns att köpa i livsmedelsaffären. Nedan finner du en erfarenhetsbaserad lista på avkalkningsintervall

- Vatten med låg kalkhalt: 3-4 månader
- Vatten med medelhög kalkhalt: 4-6 veckor
- Vatten med hög kalkhalt: 2-4 veckor

Igenkalkade produkter täcks ej av produktgaranti

FÖRVARING

När enheten inte används eller är undanställd kan nätsladden lindas upp under basplattan

KASSERING AV FÖRBRUKAD PRODUKT

Enligt lag ska elektriska och elektroniska apparater insamlas och delar av apparaterna återvinnas. Elektriska och elektroniska apparater märkt med symbolen för avfallshantering ska kasseras på en kommunal återvinningsstation.



TEKNISKA DATA

Modell: CVK2152S

Spänning: 220-240V 50/60Hz 1850-2200W

SE



ELVITA ELECTRIC KETTLE

Read though this user manual carefully before using the electric kettle. Save the manual for later reference, to avoid incorrect use or injury.

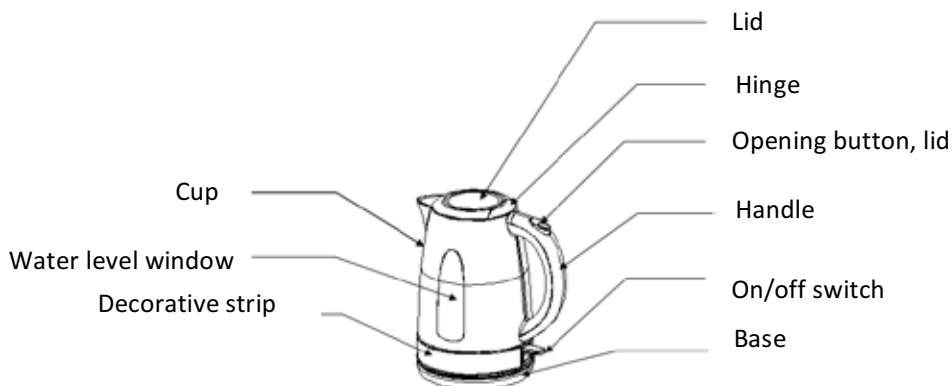
In this manual, the electric kettle will also be referred to as “the unit”.

GENERAL SAFETY INSTRUCTIONS

- The unit may only be connected to an earthed wall socket with a mains voltage of 220–240V 50/60Hz.
- NEVER leave children unattended near the connected unit.
- This product can be used by children and persons with reduced physical, sensory or mental capacities, and by persons without proper practical experience or expertise, provided they are supervised or instructed on safe use of the product and understand the risks involved with its use.
- Place the unit on a flat, dry surface indoors far away from heat sources.
- Do not immerse the unit in water or similar liquid, for instance when cleaning it.
- NEVER pull on the mains lead. To protect the lead from damage, always use the plug to disconnect the unit from the mains electricity supply. Do not use the unit under any circumstances if the mains lead or any other part of the unit is damaged. Have the unit repaired by an authorised service agent.
- If the unit is used in other ways than for its intended purpose, or without following the user manual, the user shall be responsible for any consequences. Any damage to the product resulting from improper use shall not be covered by the guarantee or the returns policy.

PRODUCT-SPECIFIC SAFETY INSTRUCTIONS

- The unit becomes very hot during operation. Only touch the unit's handle.
- Hot steam rises from the unit when the water is boiling. Do not touch the steam as this can cause injury.
- Only pour water within the marked areas. This prevents the water from boiling dry or from boiling over.
- Do not use other liquids than water in the kettle.
- Always keep the unit's lid closed during operation.



INSTRUCTIONS FOR USE, ELECTRIC KETTLE

The first time the kettle is boiled, discard the water to remove any dirt collected in the kettle. This is also recommended after prolonged storage.

- Open the lid and pour water into the kettle between the MIN (0.5L) and MAX (1.5L) levels.
- Close the lid.
- Stand the kettle on the base.
- Connect the mains lead to the wall socket.
- Switch the kettle on by pressing the on/off switch. The indicator light will come on. When the water boils, the kettle will switch off automatically and the indicator light will turn off.
- The boiling will stop immediately if the kettle is removed from the base, or if the switch is turned off.

DRY BOILING PROTECTION

If the kettle is accidentally switched on without water in it, the dry boiling protection will switch the unit off automatically. If this happens, allow the unit to cool before putting water in it.

CLEANING

Cleaning the exterior – When the kettle is cool, wipe it clean with a soft, damp cloth. A small amount of mild dishwashing liquid can be used. Do not use strong detergents or chemicals.

Cleaning the filter – The spout contains a filter, which should be cleaned with a soft, damp cloth at regular intervals.

Descaling the unit – Remove limescale from the unit with a descaler specifically designed for this purpose, available from supermarkets. Below is a guide to how often the unit should be descaled, based on experience.

- Soft water: 3–4 months
- Medium-hard water: 4–6 weeks
- Hard water: 2–4 weeks

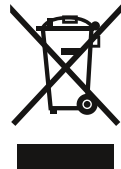
Products clogged with limescale are not covered by the product guarantee.

STORAGE

When the unit is not in use, the mains lead can be coiled underneath the base

PRODUCT DISPOSAL

According to law, electrical and electronic devices must be disposed of at recycling stations and certain parts must be recycled. Electrical and electronic devices marked with a recycling symbol must be taken to a municipal recycling station.



TECHNICAL DATA

Model: CVK2152S

Voltage: 220–240V 50/60Hz 1850–2200W





ELVITA VANNKOKER

Les nøye gjennom denne bruksanvisningen før vannkokeren tas i bruk. Ta vare på bruksanvisningen til fremtidig bruk for å unngå feilaktig bruk eller personskade.

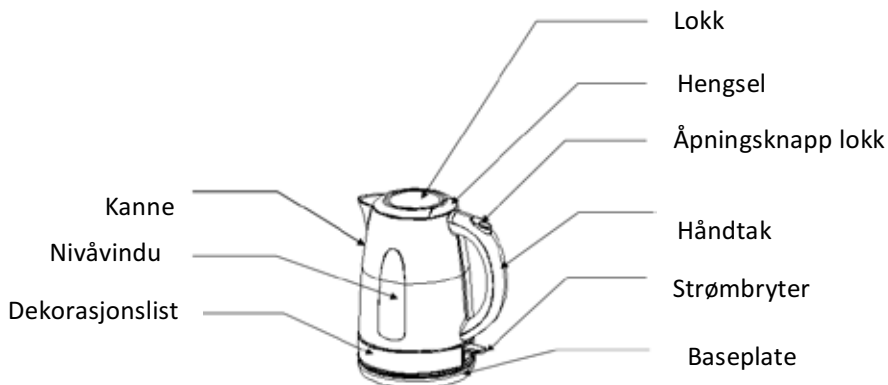
Vannkokeren vil i i resten av teksten også bli kalt "enheten".

GENERELLE SIKKERHETSFORSKRIFTER

- Enheten må kun kobles til jordet stikkontakt med nettspenning 220–240 volt 50/60 Hz
- IKKE la barn være uten tilsyn i nærheten av tilkoblet enhet.
- Dette produktet kan brukes av barn og av personer med nedsatt fysiske, sensoriske eller mentale evner, samt personer med manglende erfaring og kunnskap, dersom de overvåkes eller instrueres i hvordan produktet brukes på en sikker måte og forstår den risiko som er forbundet med bruken.
- Enheten skal plasseres på et plant, tørt underlag innendørs langt fra varme varmekilder.
- Ikke dypp enheten i vann eller lignende væske for eksempelvis rengjøring.
- IKKE dra i nettleddningen, men bruk støpselet for å skille enheten fra strømmettet slik at nettleddningen ikke skades. Enheten må ikke under noen omstendighet brukes hvis nettleddningen eller enheten for øvrig blir skadd; da må den repareres ved behørig serviceverksted.
- Dersom enheten benyttes til annet formål enn den er ment for, eller brukes uten å respektere bruksanvisningen, bærer brukeren selv ansvaret for eventuelle følger. Eventuelle skader på enheten i slik sammenheng dekkes ikke av garantien eller reklamasjonsretten.

PRODUKTSPEISIFIKKE SIKKERHETS-FORSKRIFTER

- Enheten blir varm under bruk. Ta derfor kun i håndtaket.
- Det stiger opp varm damp fra enheten ved koking av vann. Sørg for å unngå denne dampen, da den kan forårsake personskade.
- Fyll kun innenfor markerte områder. Dette er for å unngå tørrkoking eller at det koker over.
- Det må ikke brukes andre væsker enn vann.
- Påse at lokket alltid er ordentlig lukket under koking.



BRUKE VANNKOKEREN

Slå ut vannet etter at det er kokt vann i enheten første gang for å fjerne eventuell smuss. Dette anbefales også etter langvarig oppbevaring.

- Fyll opp vannkokeren med vann innenfor MIN (0,5 l) og MAX (1,5 l) etter å ha åpnet lokket.
- Steng lokket.
- Plasser vannkokeren på baseplaten.
- Plugg nettleddningen i stikkontakten.
- Start vannkokeren med strømbryteren slik at indikatorlampen på enheten slås på. Når vannet har kokt opp, slår vannkokeren seg av automatisk, og indikatorlampen slukkes.
- Hvis kannen løftes opp fra baseplaten eller strømbryteren slås av, avbrytes kokingen omgående.

TØRRKOKINGSBESKYTTELSE

Hvis du i vanvare slår på vannkokeren uten at det er vann i den, vil en tørrkokingsbeskyttelse automatisk slå av enheten. Hvis dette skjer, må du påse at enheten avkjøles før det fylles på vann.



RENGJØRING

Utvendig rengjøring – Tørk av avkjølt vannkoker med myk fuktig klut og eventuelt litt mildt håndoppvaskmiddel; sterke rengjøringsmidler og kjemikalier skal ikke brukes.

Rengjøring av filter – I helletuten er det et filter som rengjøres med myk fuktig klut med jevne mellomrom.

Avkalking av enheten – Avkalk enheten med avkalkingsmiddel ment til formålet – dette fås kjøpt i matvarebutikker. Under finner du en erfaringsbasert liste over avkalkingsintervallet.

- Vann med lavt kalkinnhold: 3–4 måneder
- Vann med middels høyt kalkinnhold: 4–6 uker
- Vann med høyt kalkinnhold: 2–4 uker

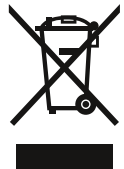
Gjenkalkede produkter dekkes ikke av produktgarantien.

OPPBEVARING

Når enheten ikke brukes eller er satt bort, kan nettledningen vikles opp under baseplaten.

KASSERING AV UTTJENT PRODUKT

Elektriske og elektroniske apparater skal samles inn og deler av apparatene gjenvinnes. Elektriske og elektroniske apparater merket med symbolet for avfallshåndtering skal kasseres på kommunal gjenvinningsstasjon.



TEKNISKE DATA

Modell: CVK2152S

Spenning: 220–240 V 50/60 Hz 1850–2200 W

NO

ELVITA ELKEDEL

Læs omhyggeligt denne brugsanvisning igennem, inden elkedlen tages i brug. Gem brugsanvisningen til evt. senere brug for at undgå fejlagtig brug eller personskader.

Elkedlen kaldes herefter også ”enheden”.

GENERELLE SIKKERHEDSFORSKRIFTER

- Enheden må kun tilsluttes til en jordet stikkontakt i væggen med en netspænding på 220-240 volt, 50/60 Hz.
- Lad IKKE børn være uden opsyn i nærheden af en tilsluttet enhed
- Dette produkt kan anvendes af børn og personer med nedsatte fysiske, sensoriske eller mentale evner samt personer uden den fornødne erfaring eller viden, hvis de er under opsyn eller instrueres i sikker anvendelse af produktet, og forstår de risici, der er forbundet med anvendelsen.
- Enheden skal anbringes på et fladt, tørt underlag indendørs langt fra meget varme varmekilder.
- Nedsenk ikke enheden i vand eller lignende væske ved f.eks. rengøring.
- Træk IKKE i strømkablet, men tag fat om stikket for at afbryde enheden fra lysnettet. Dermed undgås beskadigelse af strømkablet. Hvis strømkablet eller enheden i øvrigt beskadiges, må de under ingen omstændigheder anvendes, men skal repareres på et autoriseret serviceværksted.
- Hvis enheden anvendes til andet end det tilsigtede formål eller anvendes uden hensyn til brugsanvisningen, bærer brugeren selv ansvaret for eventuelle følger. Eventuelle skader på produktet som følge heraf dækkes hverken af garantien eller reklamationsretten.

PRODUKTSPECIFIKKE SIKKERHEDSFORSKRIFTER

- Enheden bliver meget varm under brugen. Tag derfor kun fat i håndtaget.
- Enheden afgiver meget varm damp, når vandet koges. Sørg for at undgå denne damp, da den kan medføre personskade.
- Fyld kun kanden inden for det afmærkede område. Det er for at undgå, at kanden koger tør eller koger over.
- Kanden må ikke fyldes med andre væsker end vand.
- Sørg for, at enhedens låg altid er lukket under kogningen.



ANVENDELSE

Første gang varuet koges i enheden, tændes varuet væk, så eventuelt snavs fjernes. Dette anbefales også efter længere tids opbevaring.

- Fyld elkedlen med vand til et niveau mellem MIN (0,5 l) og MAX (1,5 l) ved at åbne låget.
- Luk låget.
- Sæt elkedlen på bundpladen.
- Tilslut strømkablet til stikkontakten i væggen.
- Tænd elkedlen på afbryderen, så statuslampen på enheden tænder. Når vandet har kogt op, slukker elkedlen automatisk, og statuslampen slukker.
- Hvis kanden løftes fra bundpladen, eller afbryderen slås fra, afbrydes opkogningen med det samme.

TØRKOGNINGSSIKRING

Hvis du ved en fejl får sat elkedlen over uden vand, er elkedlen udstyret med en tørkogningssikring, der automatisk slukker enheden. Hvis dette sker, skal du sørge for, at enheden køler af, inden at der igen fyldes vand i kanden.

RENGØRING

Udvendig rengøring – Aftør den afkølede elkedel med en blød og fugtig klud, eventuelt tilsat en smule mildt håndopvaskemiddel. Stærke rengøringsmidler og kemikalier må ikke anvendes.

Rengøring af filter – Der sidder et filter i hældetuden, som skal rengøres regelmæssigt med en blød og fugtig klud.

Afkalkning af enheden – Afkalk enheden med afkalkningsmiddel, der er beregnet til formålet, og som kan købes i dagligvarehandlen. Herunder kan du se en erfaringsbaseret oversigt over afkalkningsintervallet.

- Vand med lavt kalkindhold: 3-4 måneder
- Vand med middelhøjt kalkindhold: 4-6 uger
- Vand med højt kalkindhold: 2-4 uger

Tilkalkede produkter dækkes ikke af produktgarantien.

OPBEVARING

Når enheden ikke er i brug eller er sat væk, kan strømkablet vikles om anordningen på undersiden af bundpladen.

BORTSKAFFELSE AF ET UDTJENT PRODUKT

I henhold til lovgivningen skal elektriske og elektroniske produkter indsamles, og dele af produkterne genvindes. Elektriske og elektroniske produkter, der er mærket med symbolet for affaldshåndtering, skal bortskaffes på en kommunal genbrugsplads.



TEKNISKE DATA

Model: CVK2152S

Spænding: 220-240 V 50/60 Hz 1.850-2.200 W



ELVITA-VEDENKEITIN

Lue tämä käyttöohje huolellisesti ennen vedenkeittimen käyttöä. Pane käyttöohje talteen vastaisen varalle, jotta laitetta ei käytetä virheellisesti eikä se aiheuta henkilövahinkoja.

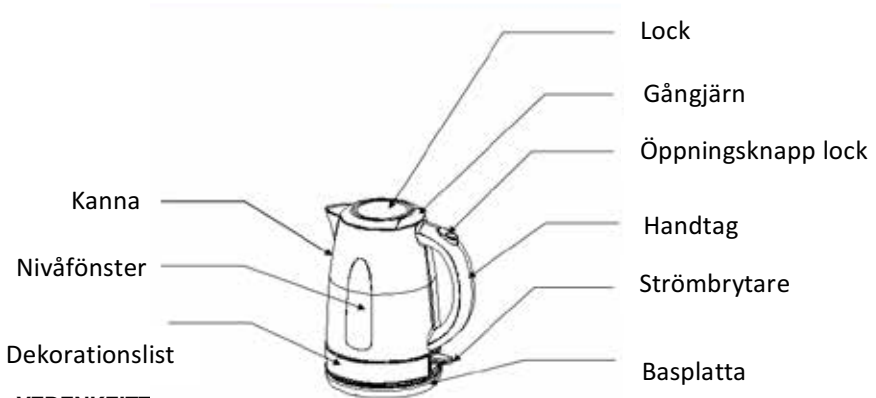
Vedenkeittimestä käytetään tässä ohjeessa myös nimitystä ”laite”.

YLEISIÄ TURVAOHJEITA

- Laitteen saa liittää vain sellaiseen pistorasiaan, jonka verkkojännite on 220–240 voltia ja taajuus 50/60 Hz.
- Lapsia EI SAA jättää laitteen lähelle valvotta.
- Tuote sopii lasten ja liikunta-, aisti- tai kehitysvammaisten sekä kokemattomien henkilöiden käyttöön valvotusti tai kunhan heille opetetaan etukäteen tuotteen turvallinen käyttö ja he ymmärtävät käyttöön liittyvät riskit.
- Laite pitää asettaa sisätiloihin tasaiselle, kuivalle alustalle kauas lämmönlähteistä.
- Laitetta ei saa upottaa veteen tai vastaavaan nesteeseen esimerkiksi puhdistusta varten.
- Virtajohdosta EI SAA vetää, vaan se pitää irrottaa pistorasiasta pistokkeesta vetämällä. Muutoin virtajohto saattaa vaurioitua. Jos virtajohdossa tai laitteessa on vaurioita, laitetta saa käyttää vasta, kun se on korjattu valtuutetussa korjaamossa.
- Jos laitetta käytetään muuhun kuin sen käyttötarkoitukseen tai sitä käytetään käyttöohjeen vastaisesti, käyttäjä on vastuussa mahdollisista seuraamuksista. Mikäli tuote vaurioituu tällaisessa tilanteessa, takuu ja reklamointioikeudet eivät kata sitä.

TUOTEKOHTAISET TURVAOHJEET

- Laite kuumenee käytön aikana. Ota sen takia kiinni vain kädensijasta.
- Laitteesta nousee kuumaa höyryä, kun vesi kiehuu. Vältä höyryä, sillä se voi aiheuttaa henkilövahinkoja.
- Täytä laite merkitylle alueelle asti. Siten vältetään kuivaksi kiehuminen ja ylikiehuminen.
- Laitteessa saa kuumentaa vain vettä.
- Varmista aina, että laitteen kansi on kiinni vettä kuumennettaessa.



VEDENKEITT

Heitä ensimmäisenä käyttöketäällä kuumennettu vesi pois, jotta vedenkeitin puhdistuu. Tämä kannattaa tehdä myös pitkäaikaisen varastoinnin jälkeen.

- Avaa vedenkeitin kansi ja lisää siihen vettä niin, että veden pinta on MIN (0,5 L)- ja MAX (1,5 L) -viivan välissä.
- Sulje kansi.
- Aseta vedenkeitin aluslevyn päälle.
- Liitä virtajohto pistorasiaan.
- Käynnistä vedenkeitin virtakytkimestä. Laitteen merkkivalo syttyy. Kun vesi on kuumentunut kiehuvaaksi, vedenkeitin sammuu automaattisesti ja merkkivalo sammuu.
- Jos kannu nostetaan aluslevyltä tai virta katkaistaan virtakytkimestä, kuumennus keskeytyy saman tien.

KUIVAKÄYTÖN ESTO

Jos vedenkeitin kytetään virta, kun siinä ei ole vettä, kuivakäyttösuoja sammuttaa laitteen automaattisesti. Jos näin pääsee käymään, anna laitteen jäähtyä, ennen kuin siihen lisätään vettä.

PUHDISTUS

Ulkopintojen puhdistus – Kuivaa jäähtynyt vedenkeitin pehmeällä, kostealla liinalla. Voit käyttää hieman mietoa tiskiainetta, mutta vahvoja puhdistusaineita ja kemikaaleja ei pidä käyttää.

Suodattimen puhdistus – Kaatonokassa on suodatin, joka pitää puhdistaa säännöllisesti pehmeällä, kostealla liinalla.

Kalkinpoisto – Poista laitteesta kalkki kalkkinpoistoaineella, jota saa kaupasta. Seuraavassa on käyttökokemuksiin perustuva luettelo sopivasta kalkkinpoistovälistä.

- Veden kalkkipitoisuus on matala: 3–4 kuukautta
- Veden kalkkipitoisuus on keskitasoa: 4–6 viikkoa
- Veden kalkkipitoisuus on korkea: 2–4 viikkoa

Tuotetakuu ei kata tuotteen kalkkiutumista.

SÄILYTYS

Kun laitetta ei käytetä tai se ei ole kiinni pistorasiassa, virtajohdon voi kiertää aluslevyn alle.

LOPPUUN KÄYTETYN TUOTTEEN HÄVITTÄMINEN

Lain mukaan sähkö- ja elektroniikkatuotteet pitää kerätä ja niiden osat kierrättää. Kierrätysmerkillä varustetut sähkö- ja elektroniikkalaitteissa on vietävä kierrätyspisteeseen.



TEKNISET TIEDOT

Malli: CVK2152S

Jännite: 220–240 V 50/60 Hz 1850–2200 W



ELVITA VATNSKETILL

Lestu þessar notkunarleiðbeiningar vandlega áður en vatnsketillinn er tekinn í notkun. Geymdu notkunarleiðbeiningarnar til framtíðarbrúks síðar meir til að koma í veg fyrir ranga notkun eða líkamsskaða.

Vatnsketillinn verður í textanum sem á eftir kemur kallaður „tækið“.

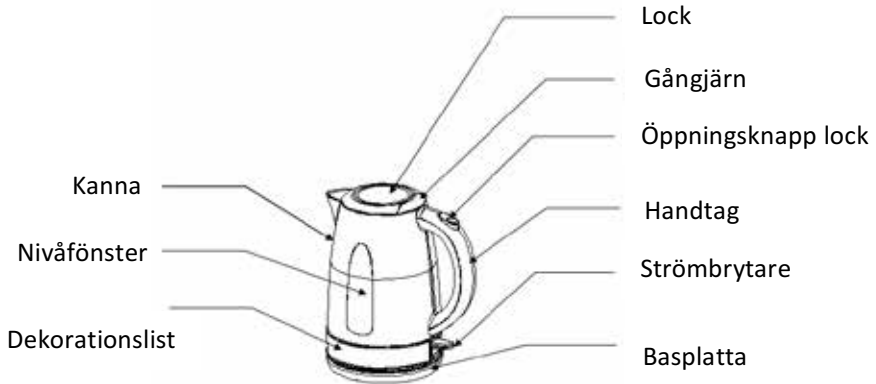
ALMENNAR ÖRYGGISLEIÐBEININGAR

- Tækið má eingöngu tengja við jarðtengda innstungu með rafspennu upp á 220–240 volt 50/60 Hz.
- EKKI skilja börn eftir án eftirlits nálægt tækinu.
- Börn og einstaklingar með skerta líkamlega, skynjunarlega eða andlega getu eða sem skortir reynslu og þekkingu geta notað tækið, ef þau eru undir eftirliti eða fá leiðbeiningar um örugga notkun tækisins og skilji þær áhættur sem í henni felst.
- Staðsetja skal tækið á sléttum, þurrum fleti innandyra og fjarri hitagjöfum.
- Ekki dýfa tækinu ofan í vatn eða svipaða vökva, t.d. þegar verið er að þvo það.
- Ekki toga í rafmagnssnúruna til að taka tækið úr sambandi við rafmagn þar sem það getur skemmt snúruna; taktu í klóna þegar þú tekur það úr sambandi. Ef einhverjar skemmdir eru á rafmagnssnúrunni eða tækinu má alls ekki nota það heldur skal láta gera við það á viðurkenndu þjónustuverkstæði.

Ef tækið er notað í öðrum tilgangi en það er ætlað fyrir, eða ef það er notað án þess að farið sé eftir notkunarleiðbeiningunum þá er notandinn ábyrgur fyrir afleiðingunum af því. Ábyrgðin og skiláréttur falla úr gildi ef tækið skemmist vegna rangrar notkunar.

ÖRYGGISLEIÐBEININGAR VARÐANDI ÞESSA TILTEKNU VÖRU

- Við notkun verður tækið heitt. Notaðu því eingöngu handfangið til að taka í það.
- Gufan rís upp frá tækinu við vatnssuðu, haltu þig fjarri þessari gufu þar sem hún getur leitt til líkamsskaða.
- Fylla má eingöngu í merkt svæði. Slíkt kemur í vegg fyrir þurrsuðu eða að vatnið yfirsjóði.
- Enga aðra vökva skal nota en vatn.
- Vertu viss um að lokið sé ávallt sett á við suðu.



NOTKUN VATNSKETILSINS

Þegar þú sýður vatn í fyrsta skipti í tækinu, skaltu hella burt vatninu til að losa þau óhreinindi sem gætu verið fyrir hendi. Þetta er einnig ráðlegt eftir að tækið hefur staðið lengi ónotað.

- Fylltu upp vatnsketilinn með vatni þannig að það standi milli MIN (0,5 L) og MAX (1,0 L) gegnum opið lokið.
- Lokaðu lokinu.
- Settu vatnsketilinn á botnplötuna.
- Tengdu rafmagnssnúruna við vegginnstunguna.
- Ræstu vatnsketilinn með afrofanum þannig að gaumljósið lýsist upp. Þegar vatnið sýður þá slökknar sjálfvirk á vatnskatlinum og það slökknar á gaumljósinu.
- Ef þú lyftir upp katlinum frá botnplötunni eða ef slökkt er á afslrofanum þá hættir suðuferlið.

ÞURRSUÐUROFI

Ef þú í misgripum setur ferðavatnsketilinn án vatns í gang, þá er þurrsuðuvörn fyrir hendi sem slekkur sjálfvirk á tækinu. Ef þetta kemur fyrir skaltu leyfa tækinu að kólna áður en þú hellir í það vatni á ný.

HREINGERNING

Ytri hreingerning - Þurrkaðu af vatnskatlinum (eftir að hann hefur kólnað niður) með mjúkum rökum klút og notaðu ef til vill mildan uppþvottalög, ekki skal nota sterk hreinsiefni né kemísk efni.

Hreingerning á síu - Í stútnum er sía sem skal hreinsa með mjúkum rökum klút með reglulegu millibili.

Kalkhreinsa tækið - Hreinsaðu kalk úr tækinu með kalkhreinsi viðeigandi fyrir tækið sem þú getur keypt í matvörubúð. Að neðan finnurðu upplýsingar um tíðni kalkhreinsunar byggða á reynslugildum.

- Vatn með litlu kalkinnihaldi: 3-4 mánuðir
- Vatn með miðlungsháu kalkinnihaldi: 4-6 vikur
- Vatn með háu kalkinnihaldi: 2-4 vikur

Kalkaðar afurðir falla ekki undir vöruábyrgð.

FYRIRBYGGJANDI

Þegar tækið er ekki í notkun eða slökkt er á því má snúa snúrunni undir botnplötunni.

FÖRGUN Á NOTAÐRI VÖRU

Samkvæmt lögum skal losa sig við rafmagns- og rafeindatæki á endurvinnslustöðum og sérstakir hlutar skulu endurunnir. Rafmagns- og rafeindatæki sem merkt eru með endurvinnslumerkjum verður að fara með á endurvinnslustöðvar viðeigandi sveitarfélags.



TÆKNILÝSING

Gerð: CVK2152S

Spenna: 220–240V, 50/60 Hz, 1850–2200 W

IS



GARANTI WARRANTY TAKUU ÁBYRGÐ

Kvalitetsgaranti gäller för konsument
(omfattar ej förbrukningsdelar).

Guarantee of quality for the consumer
(does not include wear parts).

Kvalitetsgaranti gjelder for forbrukere
(dekker ikke forbruksdeler).

Kvalitetsgarantien gælder for almindelige
forbrugere (omfatter ikke forbrugsdele).

Laatutakuu koskee kuluttajia (ei sisällä kulu-
tustarvikkeita).

Gæðaábyrgð gildir fyrir neytendur (nær ekki
yfir neysluvörur).


ELVITA