



# BRUKSANVISNING USER MANUAL BRUGSANVISNING KÄYTTÖOHJE NOTKUNARLEIÐBEININGAR

SE	Bruksanvisning / Installationshandbok	2
GB	User manual / Installation manual	20
NO	Bruksanvisning / installasjonsanvisning	38
DK	Brugsanvisning / Installationsvejledning	56
FI	Käyttö-/asennusohje	74
IS	Notkunarleiddbeiningar / Handbók um uppsetningu	92

Läs bruksanvisningen noga innan du använder produkten. Spara bruksanvisningen för framtida bruk.

Before using this product, please read the user manual carefully. Save the user manual for future reference.

Les bruksanvisningen nøye før du tar i bruk produktet. Ta vare på bruksanvisningen for fremtidig bruk.

Læs brugsanvisningen grundigt igennem inden du tager produktet i brug. Gem brugsanvisningen til evt. fremtidig brug.

Lue käyttöohje huolellisesti läpi ennen tuotteen käyttöä. Pane käyttöohje talteen vastaisen varalle.

Lestu notkunarleiddbeiningarnar vandlega áður en varan er tekin í notkun. Geymdu notkunarleiddbeiningarnar til uppflettinga síðar.



KYL-/FRYSSKÁP / REFRIGERATOR/FREEZER / KJØLE-/FRYSESKAP  
/ KØLE-/FRYSESKAB / JÄÄKAAPPI-PAKASTIN / ÍS-/FRYSTISKÁPUR

MODELLNUMMER: CKF5200V, CKF5200X

# INNEHÅLL

Säkerhets- och varningsinformation . . . . .	3
Installera din nya enhet . . . . .	7
Beskrivning av enheten . . . . .	11
Manöverpanel . . . . .	13
Använda enheten . . . . .	14
Praktiska tips . . . . .	15
Rengöring och skötsel . . . . .	16
Felsökning . . . . .	17
Kassera enheten . . . . .	18



## Säkerhets- och varningsinformation

För din säkerhet och för att säkerställa korrekt användning, läs denna bruksanvisning, inklusive tips och varningar, noga innan du installerar och använder enheten första gången. För att undvika onödiga misstag och olyckor är det viktigt att se till att alla som använder enheten har god kännedom om dess skötsel och säkerhetsfunktioner. Spara denna bruksanvisning och försäkra dig om att den medföljer enheten om och när denna flyttas eller säljs (på så sätt säkerställs att alla som använder enheten under dess livslängd får korrekt information om dess användning och eventuella säkerhetsvarningar). Följ säkerhetsföreskrifterna i denna bruksanvisning (på så sätt säkerställs din och egendomens säkerhet). Tillverkaren avsägar sig allt ansvar för skada som uppstår till följd av att anvisningar i bruksanvisningen inte har följts.

### Säkerhet för barn och andra utsatta grupper

Denna enhet får användas av barn från 8 år och uppåt samt av personer med nedsatt fysisk förmåga, nedsatt hörsel/syn, nedsatt mental förmåga eller av personer som saknar erfarenhet endast under uppsikt av behörig person eller om de ges anvisningar om hur enheten används på ett säkert sätt och förstår alla risker

som föreligger. Barn får inte leka med enheten. Rengöring och underhåll av enheten får inte utföras av barn utan uppsikt.

Håll allt förpackningsmaterial utom räckhåll för barn (risk för kvävning).

Koppla bort enheten från vägguttaget och klipp av nätsladden (så nära enheten som möjligt) och ta bort dörren innan du avfallshanterar enheten (på så sätt undviker du att barn kan få en elstöt eller fastna i apparaten).

Om denna enhet ska ersätta en äldre enhet som har en fjäderspärre på dörren eller locket måste du försäkra dig om att fjäderspärren är obrukbar (demontera den) innan du kasserar den gamla enheten. Detta förhindrar att den blir en dödsfälla för barn.

### Allmän säkerhet

**WARNING!** Denna enhet är avsedd för användning i hushåll och liknande, som till exempel:

- personalpentryn i butiker, kontor och andra arbetsmiljöer
- i lantbrukskök och gästrum på hotell, motell och i andra bostadsliknande miljöer
- på B&B, vandrarhem och liknande
- i catering och liknande icke-detaljhandelsmiljöer.

**WARNING!** Förvara inga explosiva ämnen som aerosolburkar som innehåller brandfarlig drivgas i enheten. **WARNING!** Om nätsladden är skadad ska denna ersättas av tillverkaren, tillverkarens servicerepresentant eller personer med samma behörighet (skadad nätsladd utgör en fara).

**WARNING!** Håll ventilationsöppningar inuti och på utsidan av enheten fria från hinder. **WARNING!** Använd inte verktyg eller andra medel för att påskynda avfrostningsprocessen, annat än de som rekommenderas av tillverkaren.

**WARNING!** Skada inte köldmediumkretsen. **WARNING!** Använd inte andra elektriska anordningar inuti enheten än vad som rekommenderas av tillverkaren.

**WARNING** – Köldmediet och blåsmålet i isoleringsmaterialet är brandfarligt. Vid kassering av enheten, lämna den till en auktoriserad återvinningsanläggning. Utsätt inte enheten för eld.

**WARNING!** Var försiktig så att du inte snubblar på nätsladden eller att nätsladden skadas när du ställer enheten på plats.

**WARNING!** Placera inte flera portabla vägguttag eller portabla strömförsörjningsaggregat nära enheten.

## Byta glödlampor

**WARNING!** Glödlampor får inte bytas ut av användaren! Kontakta kundtjänst om någon glödlampa är skadad.

Denna varning är avsedd endast för kylskåp som har glödlampor.

## Köldmedium

Köldmediet Isobuten (R600a) används i enhetens köldmediumkrets (detta är en naturgas som är förhållandevis miljövänlig, men som är brandfarlig). Under transport och installation av enheten, se till att ingen av komponenterna i köldmediumkretsen skadas.

Köldmediet (R600a) är brandfarligt.

**WARNING!** Kylskåp innehåller köldmedium och isoleringsmaterial, vilka är brandfarliga. Köldmedium och isoleringsmaterial måste avfallshanteras på ett yrkesmässigt sätt eftersom de kan orsaka ögonskada eller brand.

Säkerställ att rören i köldmediumkretsen inte är skadade innan enheten tas till återvinning.

**WARNING! Brandrisk/brännbara material** 

Om köldmediumkretsen är skadad:

- Undvik öppen låga och antändningskällor.
- Ventilera noggrant rummet där enheten är placerad.

Det är farligt att ändra tekniska data och att modifiera denna produkt på något sätt

(eventuell skada på nätsladden kan orsaka kortslutning, brand och/eller elstöt).

## Elsäkerhet

1. Förläng inte nätsladden med förlängningssladd.
2. Försäkra dig om att stickkontakten inte kläms eller skadas. Klämd eller skadad stickkontakt kan överhettas och orsaka brand.
3. Försäkra dig om att enhetens stickkontakt är åtkomlig.
4. Dra inte i nätsladden.
5. Anslut inte enheten till vägguttag om detta sitter löst (om du gör det finns risk för elstöt eller brand).
6. Använd inte enheten om den invändiga belysningens skydd saknas.
7. Enheten ska strömförsörjas med

220–240 VAC/50 Hz, 1-fas. Om det inte kan säkerställas att nätspänningen är inom detta intervall måste spänningsregulator (märkeffekt 350 W) anslutas mellan vägguttaget och kylskåpet. Anslut inte andra apparater till samma vägguttag. Vägguttaget och stickkontakten måste vara jordade.

## Daglig användning

Förvara inte brandfarliga gaser eller vätskor i enheten (om du gör det finns det risk för explosion).

Använd inte andra elektriska apparater inuti enheten (till exempel glassmaskin eller blender).

Koppla bort enheten från vägguttaget genom att dra ut stickkontakten (dra inte i nätsladden).

Placera inte heta föremål nära

enhetens plastkomponenter.

Placera inte livsmedel direkt mot luftutloppet på bakväggen.

Förvara färdigförpackade frysta livsmedel i enlighet med livsmedelstillverkarens anvisningar.

Följ alltid rekommendationer för livsmedelsförvaring som utfärdas av enhetens tillverkare. Se relevanta anvisningar för livsmedelsförvaring.

Placera inte kolsyrade drycker i frysskåpet (behållaren blir trycksatt och kan explodera, vilket leder till skada på enheten).

Frysta livsmedel kan orsaka förfrysningsskada om de äts direkt när de har tagits ut från frysskåpet.

Placera inte enheten i direkt solljus.

Håll brinnande ljus, lampor och andra föremål med öppen låga på säkert avstånd från enheten (på så sätt undviker du brandrisk).

Enheten är avsedd för förvaring av livsmedel och dryck för normalt hushållsbruk enligt anvisningar i denna bruksanvisning. Enheten är tung. Var försiktig när du flyttar den.

Vidrör inte frysta livsmedel med fuktiga/våta händer när du tar ut dem ur/flyttar dem i frysskåpet – det kan orsaka förfrysningsskador.

Stå inte på enhetens sockel, lådor, dörrar etc. och använd dem inte som stöd.

Frysta livsmedel får inte frysas in på nytt efter att ha tinat.

Sug inte på isglassar eller isbitar direkt från frysen – det kan orsaka

förfrysningsskada i munnen och på läpparna.

Överbelasta inte dörrhyllorna och placera inte för mycket livsmedel i grönsaksfacket (det finns risk att föremål faller ned och orsakar personskada eller skada på enheten).

## Försiktighet! Skötsel och rengöring

Stäng av enheten och koppla bort den från vägguttaget innan du påbörjar underhåll.

Rengör inte enheten med metallföremål, ångrengörare, eterisk olja, organiska lösningsmedel eller rengöringsmedel/rengöringsprodukter som innehåller slipmedel.

Använd inte vassa föremål för att avlägsna frost från enheten. Använd plastskrapa.

## Viktigt att tänka på under installation!

Följ anvisningar i denna bruksanvisning när du ska ansluta enheten.

Packa upp enheten och försäkra dig om att den inte är skadad. Koppla inte in skadad enhet till vägguttag. Meddela återförsäljaren omedelbart om eventuella skador. Spara förpackningsmaterialet om enheten är skadad.

Vi rekommenderar att du väntar minst 4 timmar innan du ansluter enheten (på så sätt hinner köldmediet rinna tillbaka i kompressorn).

Försäkra dig om att det finns tillräcklig

luftcirkulation runt enheten (om luftcirkulationen är för dålig finns det risk för överhettning). Följ alltid installationsanvisningarna (på så sätt säkerställer du tillräcklig ventilation). Installera (om möjligt) enheten med tillräckligt avstånd till väggen bakom (på så sätt förhindras att dess varma kompressor och kondensor kommer i kontakt med väggen). Följ alltid installationsanvisningarna (på så sätt undviker du brandrisk).

Placera inte enheten nära element eller ugn.

Försäkra dig om att stickkontakten är åtkomlig när enheten har installerats.

## Försiktighet!

Allt elrelaterat arbete som krävs vid service får utföras endast av behörig elektriker eller annan kompetent person. Denna produkt får repareras endast av auktoriserat servicecenter som använder originalreservdelar.

Obs! Barn mellan 3 och 8 år får plocka ut produkter ur och ställa in produkter i kyl/frys



# Installera din nya enhet

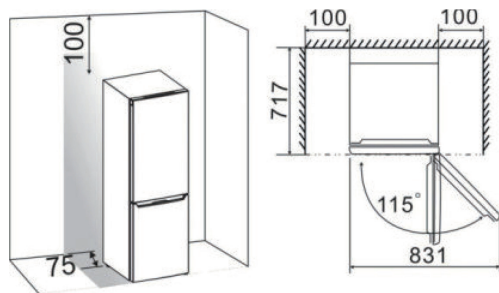
Läs följande rekommendationer innan du använder enheten för första gången.



## Ventilation av enheten

För att förbättra verkningsgraden hos kylsystemet och spara energi är det viktigt att upprätthålla god ventilation runt enheten. Se därför till att det finns tillräckligt med fritt utrymme runt kylskåpet.

Rekommendation: Vi rekommenderar att det finns min. 50–70 mm fritt utrymme på enhetens baksida, min. 100 mm ovanför enheten och på dess båda sidor samt tillräckligt mycket utrymme framför enheten så att dörren kan öppnas 115° (se diagram nedan).



### Obs!

Denna enhet är avsedd att användas inom den klimatklass som framgår av tabellen nedan. Den kanske inte fungerar korrekt om den får arbeta under en längre tid i en temperatur utanför angivet område.

Ställ enheten på en torr plats för att undvika hög fukthalt.

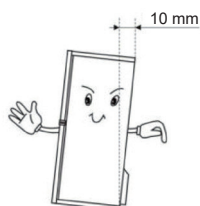
Klimatklass	Omgivningstemperatur
SN	10–32 °C
N	16–32 °C
ST	16–38 °C
T	16–43 °C

Skydda enheten mot direkt solljus, regn och frost. Placera enheten på avstånd från värmekällor som spisar, kaminer och värmare.

## Nivellering av enheten

Enhetens fötter kan behöva justeras för att nivellera enheten och för att säkerställa att luft kan cirkulera fritt runt underkanten av enhetens baksida. Du kan ställa in fötterna manuellt för hand eller med hjälp av en lämplig nyckel.

För att dörrarna ska bli självstängande justerar du fötterna så att kylskåpets överdel lutar ca 10 mm bakåt.



## Omhängning av dörren

Den sida från vilken dörren öppnas kan ändras, från höger sida (som vid leverans) till vänster sida (om installationsplatsen så kräver).

Varning! Koppla bort enheten från nätspänning innan du hänger om dörren. Koppla bort enheten från vägguttaget.

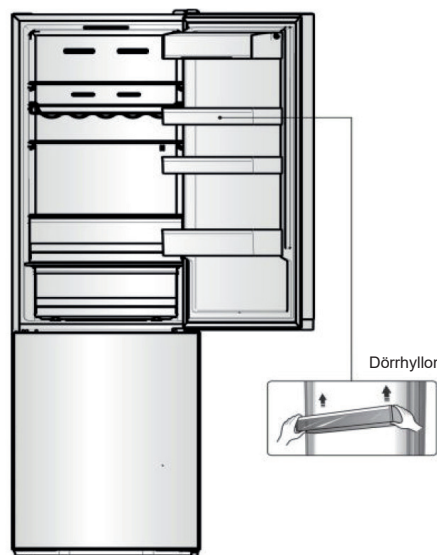
Verktyg som du behöver

Hylsnyckel (8 mm)	Stjärnskruvmejsel
Skruvmejsel med tunt blad	Nyckel (8 mm)

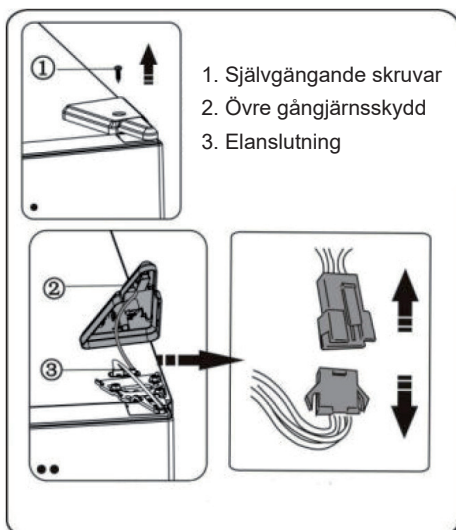
### Obs!

Lägg (vid behov) ned enheten på baksidan så att du får åtkomst till undersidan. Placera enhetens baksida på skumplast eller liknande material (på så sätt förhindras skada på enheten). Gör på följande sätt för att hänga om dörren. Bilderna visar olika modeller (se modellnummer i bilden). Om din enhet inte har samma komponenter kan du bortse från beskrivningen.

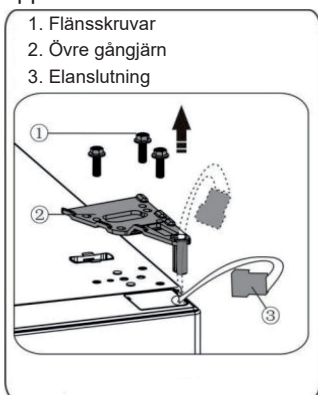
1. Ställ enheten upprätt. Öppna den övre dörren och avlägsna dörrhyllorna (på så sätt undviker du att skada dem senare). Stäng dörren när du är färdig.



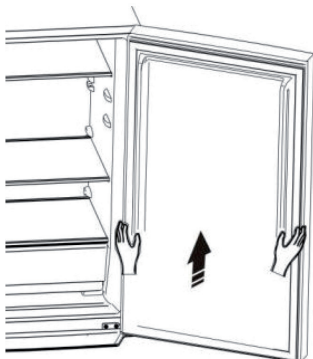
2. Avlägsna komponent (1), lyft upp komponent (2) från enhetens övre högra sida (var försiktig så att du inte drar ut ledarna från det elektriska kontaktdonet (3)). Koppla därefter bort det elektriska kontaktdonet (3) och avlägsna komponent (2).



3. Skruva ur skruvarna (1) och ta bort gångjärnet (2). För därefter kontaktdonet (3) genom hålet i gångjärnet (2). Håll upp den övre dörren med handen när du installerar den.



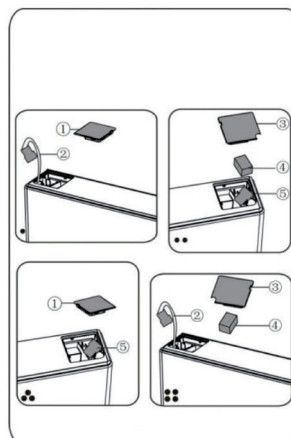
4. Lyft av den övre dörren från det mittre gångjärnet försiktigt (lyft dörren rakt upp). Ställ den övre dörren på en slät yta så att du har åtkomst till dess ovansida.



5. Ta ut skydd för skruvhål (höger) från plastpåsen och sätt fast det på övre höger sida av kylskåpet. Ta därefter bort skydd för skruvhål (vänster) från övre vänster del på enheten och lägg det i plastpåsen.

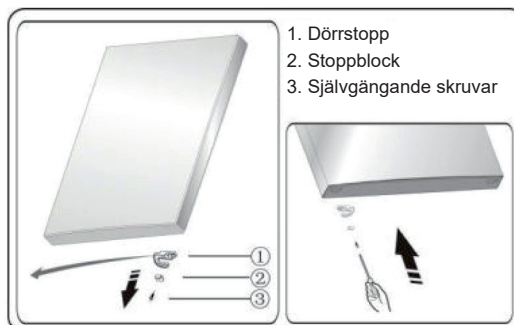


6. Ta bort komponent (1) från övre vänster sida på dörren och lyft ut komponent (2). Ta därefter bort komponent (3) och (4) från övre höger sida på dörren. Sätt fast komponent (5) på övre höger sida på den övre dörren. Sätt fast komponent (3) och (4) på övre vänster sida på dörren (se beskrivning ovan). Sätt fast komponent (1) på övre höger sida av dörren.



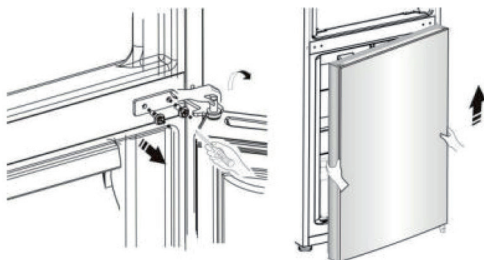
1. Hörnskydd (vänster)
2. Elanslutning (vänster)
3. Hörnskydd (höger)
4. Magnetkärna
5. Elanslutning (höger)

7. Skruva ur skruv (3) och ta bort komponent (2) och (1). Montera dörrstoppet (1) (ligger i plastpåsen) och komponent (2) (stoppblock) på vänster sida av dörren med skruven (3). Spara komponent (1) för framtida bruk.





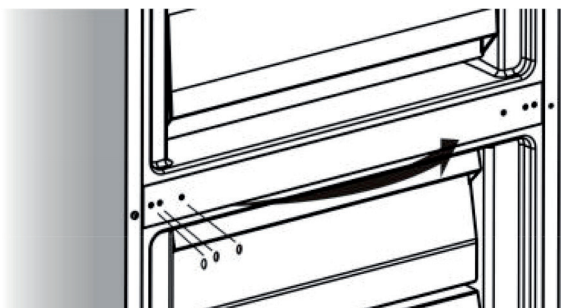
8. Skruva ur skruvarna som håller fast det mittre gångjärnet och ta bort gångjärnet. Ta därefter bort den nedre dörren.



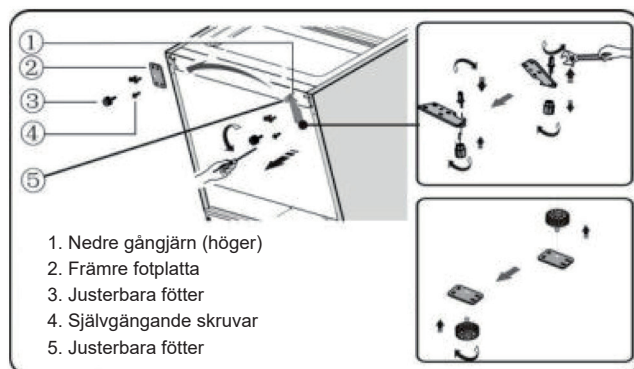
9. Placera den nedre dörren på en jämn yta med utsidan vänd uppåt. Skruva ur skruv (3) och ta bort komponent (2) och (1). Montera dörrstoppet (1) (ligger i plastpåsen) och komponent (2) (stoppblock) på vänster sida av dörren med skruven (3). Spara komponent (1) för framtida bruk.



10. Flytta skydd för skruvhål på den mittre skyddsplåten från vänster till höger sida (se bilden nedan).



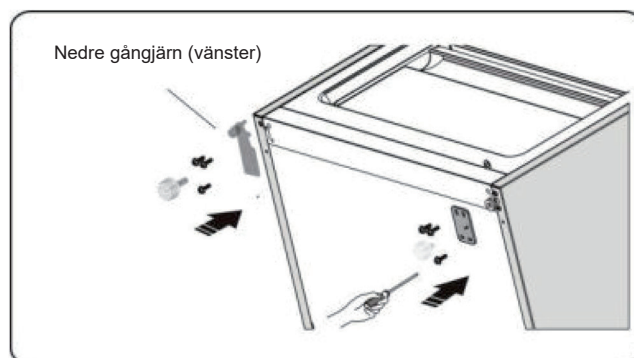
11. Luta kylskåpet bakåt, ta bort komponent (3) och skruva därefter ur skruvarna (4).



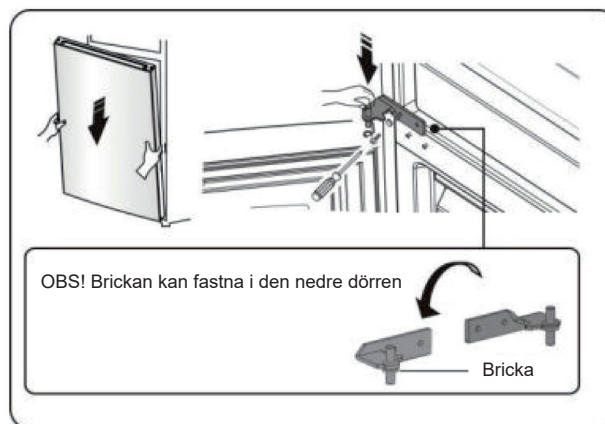
12. Ta bort komponent (5) från det nedre gångjärnet. Ta därefter bort det nedre gångjärnsstiftet och flytta det till hålet på motsatt sida. Montera därefter komponent (5) på det nedre gångjärnsstiftet.

13. Ta bort komponent (3) från komponent (2) och skruva därefter ur skruvarna (4).

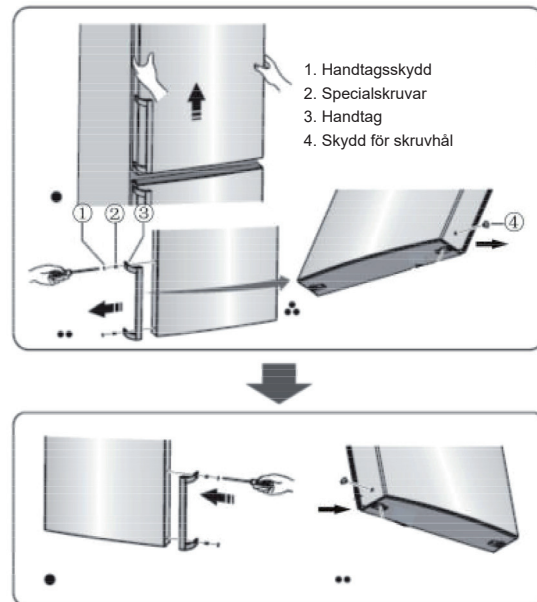
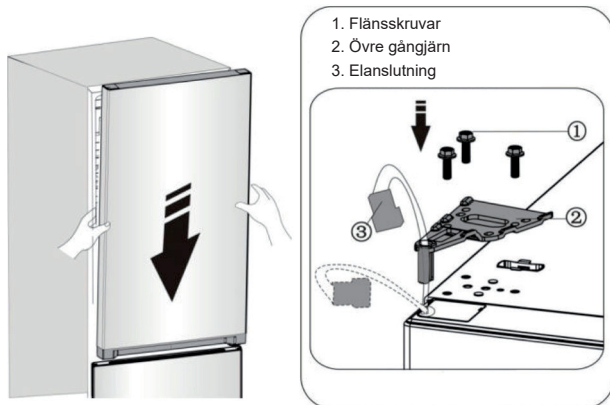
14. Byt ut de komponenter som du avlägsnade i steg 11. Flytta komponent (1) till vänster sida och komponent (2) till höger sida och fäst dem med skruvarna (4). Avsluta med att montera komponent (3).



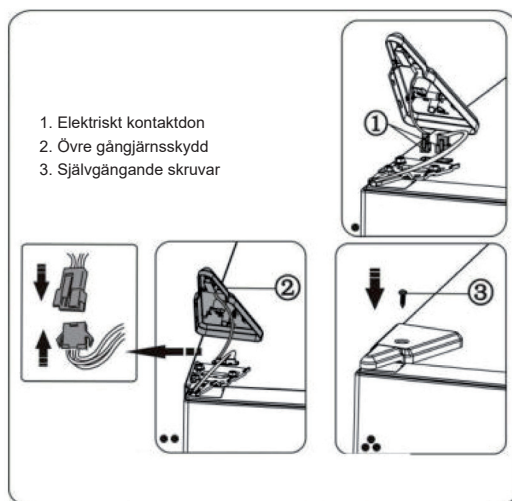
15. Häng upp den nedre dörren på det nedre gångjärnsstiftet och håll den i läge. Rotera det mittre gångjärnet 180°, flytta brickan på gångjärnet till den nedre sidan, justera det mittre gångjärnet till korrekt läge och montera därefter fast det (försäkra dig om att den nedre dörren är ordentligt fastsatt).



16. Flytta den övre dörren till korrekt läge och fäst därefter komponent (2) med skruvarna (1). För in kontaktdonet (3) genom gångjärnet (2) (se steg 3) innan du skruvar fast komponent (2). Håll upp den övre dörren med handen när du installerar den.



17. Anslut elektriskt kontaktdon (1) (se bilden) och fäst det därefter med skruven (3) (se steg 2).



18. Öppna den övre dörren, sätt in dörrhyllorna igen och stäng därefter dörren.

Obs!

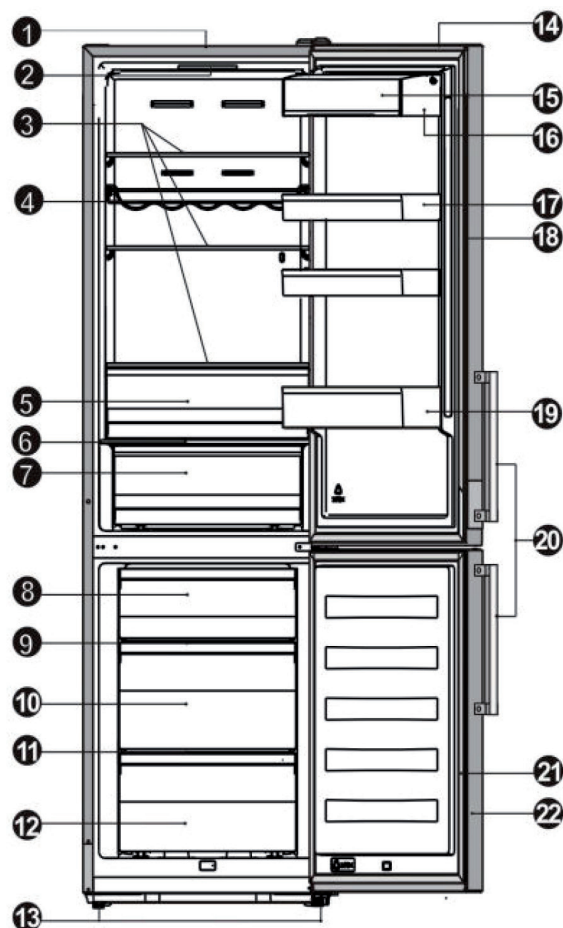
Om enheten har dörrhandtag ska detta vändas (se anvisningar nedan).

Ta av den övre dörren och lägg den på en jämn yta med utsidan vänd uppåt. Lossa komponent (1) och komponent (4) och skruva därefter ur skruvarna (2) (se bilden). Flytta handtaget (3) till höger sida och fäst det med skruvarna (2). Montera komponent (4).

## Beskrivning av enheten

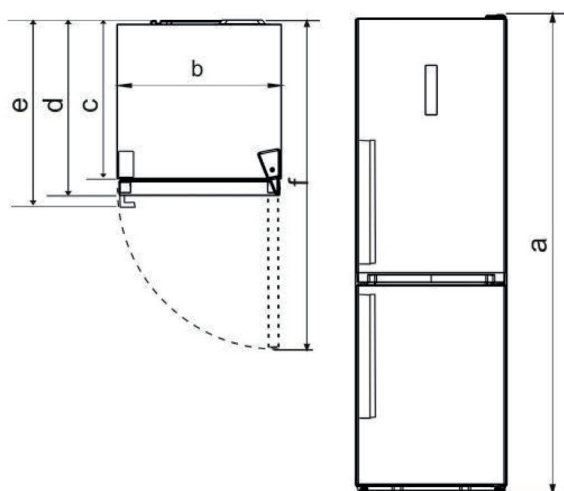
1. Skåp
2. LED-lampa och display
3. Glashylla
4. Flexibelt vinställ (tillval)
5. 0 °C Cooling Plus (köldfack)
6. Lock till grönsaksfack
7. Frukt- och grönsaksfack
8. Övre fryslåda
9. Övre glashylla i frys
10. Mittre fryslåda
11. Mittre glashylla i frys
12. Nedre fryslåda
13. Justerbara fötter
14. Kylskåpsdörr
15. Skydd för övre hylla
16. Övre hylla
17. Mellanhylla
18. Dörrtätning för kylskåpsdörr
19. Nedre hylla
20. Handtag (tillval)
21. Frysdörrens tätning
22. Frysdörr

### Vy över enheten



**Obs!** På grund av vårt kontinuerliga produktutvecklingsarbete kan utseendet på ditt kylskåp avvika något från bilderna i denna bruksanvisning, eftersom bruksanvisningen omfattar flera olika modeller. För att få mer utrymme i frysen kan du ta bort iskubslåda och lådor (förutom den nedre fryslådan).

Enhetens mått	a	b	c	d	e	f
CKF5200V, CKF5200X	2003	595	570	637	681,5	1191

**Mått**

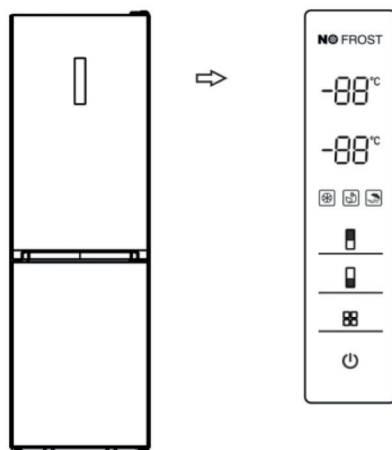
- a** Höjd
- b** Bredd
- c** Skåpets djup
- d** Djup (dörr stängd – utan handtag)
- e** Djup (dörr stängd – med handtag)
- f** Djup (dörr öppen)

**Obs!** Mått som anges i tabellen är ritningsmått. Faktiska mått kan av olika anledningar avvika från ritningsmått. Data nedan är avsedda endast som referens.

# Manöverpanel

## Display på dörr

Din enhet har följande reglerfunktioner (driftlägen indikeras på displayen enligt bilden nedan). När enheten slås på första gången tänds displayens bakgrundsbelysning. Om inga knappar har tryckts in och dörrarna är stängda släcks bakgrundsbelysningen.



### Inställning av temperaturen

Vi rekommenderar att du ställer kylskåpets temperatur på 5 °C och frysens temperatur på -18 °C när du startar kylskåpet första gången. Följ anvisningarna nedan för att ändra temperaturen.

**Försiktighet!** När du ställer in en temperatur anger du en önskad medeltemperatur för hela kylskåpet. Temperaturen i de enskilda facken kan avvika från den som visas på displayen, beroende på hur mycket livsmedel du förvarar i dem och hur du placerar det. Omgivningstemperaturen kan också påverka den faktiska temperaturen i enheten.

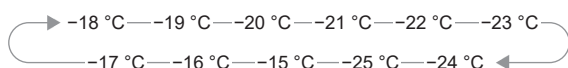
#### 1. Kylskåp

Tryck på kylskåpssymbolen för att ställa kylskåpets temperatur (temperaturen kan ställas in på mellan 2 och 8 °C) (displayen visar värden i följande ordning).



#### 2. Frysskåp

Tryck på frysskåpssymbolen för att ställa in frysens temperatur (temperaturen kan ställas in på mellan -15 och -25 °C) (displayen visar värden i följande ordning).



#### 3. Mode

Du kan ställa in tre olika lägen genom att trycka på lägesknappen på displayen (motsvarande ikon tänds).

#### Super Freeze

Super Freeze sänker snabbt temperaturen i frysen så att livsmedlen fryser snabbare. Detta bidrar till att bevara vitaminer och näringsämnen i färska livsmedel och håller livsmedlen fräscha under längre tid.

- När läge Super Freeze väljs tänds lampan och frysens temperatur ställs in på -25 °C.
- Det tar cirka 24 timmar att frysa in en full frys.
- Super Freeze stängs av automatiskt efter 26 timmar (därefter återgår frysens temperaturinställning till tidigare inställning).

#### Eco Energy

Denna funktion försätter frysen i energisparläge (på så sätt minskar energiförbrukningen när du inte är hemma).

- Lampan tänds när läge Eco Energy aktiveras. Frysens temperatur ställs in på -17 °C och kylskåpets temperatur ställs in på 6 °C.

#### Holiday

Om du ska vara borta en längre tid kan du aktivera denna funktion.

- Lampan tänds när läge Holiday aktiveras. Frysens temperatur ställs in på -18 °C och kylskåpets temperatur ställs in på 15 °C. Viktigt! Förvara inte livsmedel i kylskåpet när detta är avstängt.

#### 4. På/Av

Tryck på denna knapp för att starta eller stänga av enheten.

- Tryck på på/av-knappen i 3 sekunder (när summern slutar låta stängs enheten av).
- Tryck på på/av-knappen i 1 sekund (när summern börjar låta startas enheten).

#### 5. Alarm

- Om kylskåpsdörren eller frysdörren är öppen i mer än 2 minuter aktiveras dörrlarmet. Dörrlarmets summer aktiveras 3 gånger per minut (den stängs av efter 8 minuter).

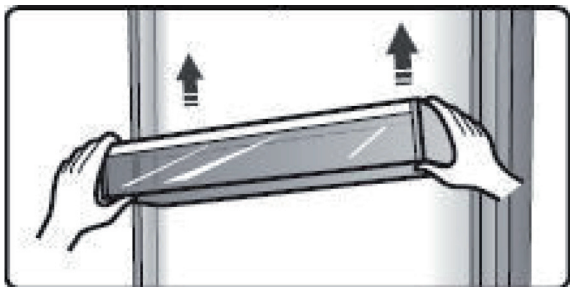
Håll dörren öppen så kort tid som möjligt (på så sätt sparar du energi). Dörrlarmet stängs av när du stänger dörren.

# Använda enheten

I detta avsnitt beskrivs enhetens tillbehör.

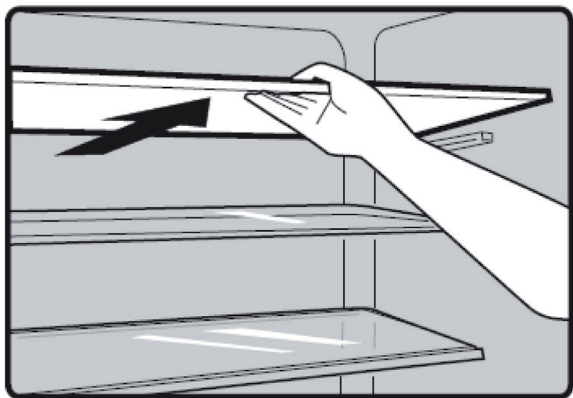
## Dörrhylla

Denna är lämplig för förvaring av ägg, konserverade vätskor, drycker på flaska, förpackade livsmedel etc. Placera inte alltför många tunga föremål i hyllorna.



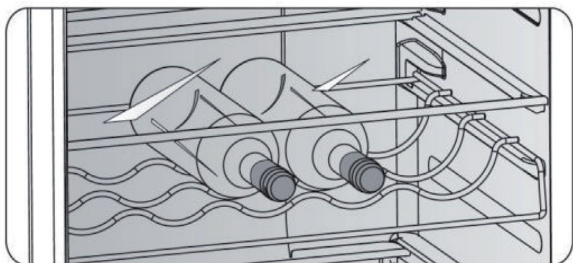
## Hylla i kylskåpet

Det finns tre hyllor i kylskåpet (dessa kan tas ut för rengöring).



## Flexibelt vinställ (tillval)

Används för att förvara vinflaskor eller andra drycker (stället kan tas ut för rengöring).



## 0 °C Cooling Plus (köldfack)

Här förvaras fisk, kött och andra färskvaror.

**Obs!** Både omgivningstemperatur och inställd temperatur påverkar faktisk temperatur för 0 °C Cooling Plus (köldfack) (denna temperatur kan variera något).

Temperaturen i denna låda kan sjunka under 0 grader, vilket betyder att det är normalt att eventuell vätska som placeras här fryser.

## Lock till grönsaksfack

Detta används för att reglera temperaturen i grönsaksfacket och förhindra att grönsakerna torkar.

## Frukt- och grönsaksfack

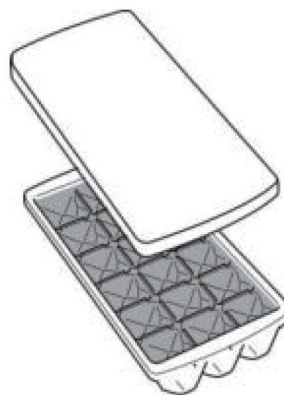
Detta är lämpligt för förvaring av frukt och grönsaker.

## Fryslåda

Denna används för att förvara livsmedel som måste frysas (till exempel kött, fisk och glass).

## Integrerad ismaskin (tillval)

- Denna används för frysning av is och för förvaring av isbitar.
- Detta tillbehör kan tas ut för att frigöra plats. Det finns ett lock till ismaskinen som används för att hålla ismaskinen ren.



**Obs!** Om du använder ismaskinen för första gången – eller om den inte har använts under en längre tid – rengör du den före användning.

- Frysa in is
  1. Placera den integrerade ismaskinen på en plan yta och ta därefter bort dess lock.
  2. Fyll iskubslådan med vatten (fyll inte på mer än till den övre nivålinjen).
  3. Placera ismaskinen på sin plats i enheten. När isbitarna är färdiga kan du antingen använda dem eller förvara dem i behållaren för framtida behov.



## Praktiska tips

### Energispartips

Vi rekommenderar att du följer tipsen nedan för att spara energi.

- Låt dörren vara öppen så lite som möjligt (på så sätt sparar du energi).
- Försäkra dig om att enheten inte är placerad nära värmekällor (till exempel direkt solljus, elektrisk ugn eller spis).
- Ställ inte in lägre temperatur än nödvändigt.
- Förvara inte varma livsmedel eller flyktig vätska i enheten.
- Placera enheten i en väl ventilerad, fuktfri lokal. Se kapitel om installation av ny enhet.
- Om bilden visar korrekt kombination för lådor, grönsaksfack och hyllor ändrar du inte kombinationen (den är utformad att vara så energieffektiv som möjligt).

### Tips för kylning av färska livsmedel

- Placera inte varma livsmedel i kylskåpet (om du gör det ökar temperaturen i enheten och kompressorn måste arbeta hårdare vilket i sin tur leder till ökad energiförbrukning).
- Täck över eller plasta in livsmedel, särskilt sådant som har stark smak.
- Placera allt livsmedel så att luft kan cirkulera fritt runt det.

### Tips för kylning

• Kött (alla sorter): Plasta in med plastfolie och placera på glashyllan ovanför grönsaksfacket. Följ riktlinjer från tillverkaren för hur länge olika livsmedel kan förvaras och för bäst före-datum.

• Tillagad mat, kalla rätter etc.:

Täck över och placera på valfri hylla.

• Frukt och grönsaker:

Dessa bör förvaras i den speciella lådan för ändamålet.

• Smör och ost:

Förslut i lufttät påse eller slå in i plastfolie.

• Mjölkpaket:

Stäng med lock och förvara i dörrhyllorna.

### Tips för frysning

• Låt enheten vara igång minst 2 timmar på hög inställning efter driftsättning eller efter att enheten har varit avstängd och inte använts innan du placerar livsmedel i den.

• Förbered livsmedel i små portioner så att det fryser snabbt och fullständigt (tina inte mer än du ska använda).

• Slå in livsmedel i lufttät aluminiumfolie eller plastfolie.

• Låt inte färska, ej frysta livsmedel komma i kontakt med redan infrysade livsmedel (det finns risk att infrysade livsmedel tinar).

• Om frysta produkter konsumeras omedelbart efter att ha tagits ut ur frysen kan följden bli förfrysningsskador.

• Märk alla infrysade paket med datum för att hålla ordning på lagringstiden.

### Tips för förvaring av frysta livsmedel

- Kontrollera att frysta livsmedel har hanterats korrekt i butik.
- När livsmedel har tinat försämras de snabbt och får inte frysas in på nytt. Förvara inte frysta livsmedel längre än till det datum som anges av livsmedelstillverkaren.

### Avstängning av enheten

Om enheten måste vara avstängd under en längre period följer du nedanstående anvisningar (på så sätt förhindras mögelbildning).

1. Ta ut alla livsmedel.
2. Koppla bort enheten från vägguttaget.
3. Rengör och torka insidan noggrant.
4. Se till att alla dörrar hålls något öppna, så att luft kan cirkulera.

## Rengöring och skötsel

Av hygieniska skäl ska enheten (inklusive yttre och inre tillbehör) rengöras regelbundet (åtminstone varannan månad).

**Försiktighet!** Koppla bort enheten från nätspänning innan du påbörjar rengöring. Risk för elstöt! Stäng av enheten och koppla bort den från vägguttaget innan du påbörjar rengöring.

### Utvändig rengöring

Rengör enheten regelbundet.

- Torka av manöverpanelen och displayen med en ren, mjuk trasa.
- Spraya vatten på trasan istället för att spruta direkt på enhetens yta. På så sätt fördelas fukten jämnt över ytan.
- Rengör dörrar, handtag och kylskåpets ytor med ett mildt rengöringsmedel och torka sedan av med en mjuk trasa.

### Försiktighet!

- Använd inte vassa föremål – de kan lätt repa enhetens yta.
- Använd inte thinner, biltvättmedel, klorbaserat rengöringsmedel, eterisk olja, rengöringsmedel/ rengöringsprodukter som innehåller slipmedel eller organiska lösningsmedel som bensen vid rengöring. De kan skada enhetens yta och orsaka brand.

### Invändig rengöring

- Enhetens insida bör rengöras regelbundet. Det är enklast att rengöra enheten när det bara finns lite livsmedel i den. Torka av insidan av kyl-/frys-skåpet med en svag lösning av bikarbonat och skölj sedan med varmt vatten med hjälp av en fuktig svamp eller trasa. Torka helt torrt innan du sätter tillbaka hyllor och lådor. Torka alla ytor och löstagbara delar.

- Även om denna enhet avfrostas automatiskt kan ett frostlager bildas på frysskåpets innerväggar om frysens dörr öppnas ofta eller hålls öppen länge. Om frostsiktet är för tjockt väljer du ett tillfälle när enheten endast innehåller lite livsmedel och gör på följande sätt:

1. Ta ut livsmedel och korgar, koppla bort enheten från vägguttaget och lämna dörrarna öppna. Se till att lokalen är väl ventilerad för att påskynda avfrostningen.
2. Rengör frysen enligt ovanstående anvisningar när avfrostningen är färdig. Försiktighet! Använd inte vassa föremål för att avlägsna frost från frysskåpet. Vänta tills enhetens insida är helt torr innan du ansluter enheten till strömförsörjning och startar den igen.

### Rengöring av dörrtätningar

Var noga med att hålla dörrtätningarna rena. Klibbiga livsmedel och drycker kan göra att tätningarna fastnar i skåpet och skadas när du öppnar dörren. Rengör tätningar med ett mildt rengöringsmedel och varmt vatten. Skölj och torka ordentligt efter rengöring.

**Försiktighet!** Enheten får startas igen först efter att dörrtätningarna har torkat helt.

Byte av LED-lampa.

Varning! LED-lampan får inte bytas ut av användaren! Kontakta kundtjänst om LED-lampan är skadad. Följ nedanstående anvisningar för att byta LED-lampa

1. Gör enheten spänningslös.
2. Ta bort lampkåpan genom att skjuta den uppåt och utåt.
3. Håll skyddet för LED-lampan med ena handen och dra i det med den andra handen samtidigt som du trycker på spärren.
4. Ta ut den gamla LED-lampan och sätt den nya på plats.

# Felsökning

Om du får problem med enheten eller är orolig för att den inte fungerar korrekt kan du utföra några enkla kontroller innan du ringer efter service. Se nedan.

**Varning!** Försök inte reparera enheten själv. Om problemet kvarstår efter att du har gjort de kontroller som anges nedan, kontakta behörig elektriker, auktoriserad servicetekniker eller affären där du köpte produkten.

Problem	Möjlig orsak och korrigerande åtgärd
Eheten fungerar inte korrekt	Kontrollera att nätsladden är korrekt ansluten i vägguttaget.
	Kontrollera om säkringen för den matande kretsen har löst ut. Åtgärda vid behov.
	Omgivningstemperaturen är för låg. Ändra temperaturinställningen till en lägre temperatur för att lösa detta problem.
	Det är normalt att frysen inte är i drift under den automatiska avfrostningscykeln, samt under en kort tid efter det att enheten slagits på – detta för att skydda kompressorn.
Lukt från facken	Insidan kan behöva rengöras.
	Vissa livsmedel, behållare och plastfolier avger lukt.
Buller från enheten	Ljuden som listas nedan är helt normala: <ul style="list-style-type: none"> <li>• Kompressorljud.</li> <li>• Ljud av luftströmmen från den lilla fläkten i frysacket eller andra fack.</li> <li>• Kluckande ljud som när vatten kokar.</li> <li>• Poppande ljud under automatisk avfrostning.</li> <li>• Klickljud innan kompressorn startar.</li> </ul>
	Andra ljud kan bero på någon av de orsaker som anges nedan (i vissa fall kan du behöva kontrollera och vidta åtgärd): <ul style="list-style-type: none"> <li>• Eheten är inte nivellerad.</li> <li>• Enhetens baksida är i kontakt med vägg. Flaskor eller behållare har fallit omkull eller rullar runt.</li> </ul>
Motorn går kontinuerligt	Det är normalt att motorns ljud hörs regelbundet (den arbetar mera frekvent under följande omständigheter): <ul style="list-style-type: none"> <li>• Temperaturinställningen är satt lägre än nödvändigt</li> <li>• En större mängd varma livsmedel har placerats i enheten.</li> <li>• Temperaturen utanför enheten är för hög.</li> <li>• Dörrarna lämnas öppna för länge eller öppnas för ofta.</li> <li>• Efter att du har installerat enheten eller efter en längre tids driftavbrott.</li> </ul>
Ett frostlager ansamlas inuti enheten	Kontrollera att luftutloppen inte blockeras av livsmedel och säkerställ att livsmedel är placerade så att luft kan cirkulera fritt i enheten. Säkerställ att dörren är helt stängd. Se kapitel om rengöring och skötsel för information om hur du avlägsnar frosten.
Temperaturen i enheten är för hög	Du kan ha lämnat dörrarna öppna för länge eller för ofta, dörrarna har inte stängts på grund av något hinder eller så finns det inte tillräckligt med fritt utrymme runt enhetens sidor, baksida eller ovansida.
Temperaturen i enheten är för låg	Öka temperaturen genom att följa anvisningarna i kapitlet om manöverpanelen.
Dörrarna kan inte stängas enkelt	Kontrollera om kylskåpets överdel är lutad 10–15 mm bakåt, för att göra dörrarna självstängande, eller om något inuti skåpet hindrar dörrarna från att stängas.
Vatten droppar på golvet	Vattenuppsamlaren (längst ned på skåpets baksida) kanske inte är plan, dräneringsröret (placerat under kompressorns ovansida) kanske inte är korrekt positionerat för att leda vatten till vattenuppsamlaren eller så kan röret vara igensatt. Du kan behöva dra ut kylskåpet från väggen för att kontrollera vattenuppsamlaren och röret.
Lampan lyser inte	<ul style="list-style-type: none"> <li>• LED-lampan kan vara skadad. Se avsnittet om byte av LED-lampa i kapitlet om rengöring och skötsel.</li> <li>• Styrenheten har släckt belysningen på grund av att dörren har varit öppen för länge. Stäng dörren och öppna den igen för att aktivera belysningen.</li> </ul>

## Kassera enheten

Enheten får inte kasseras som hushållsavfall.


### Förpackningsmaterial

Förpackningsmaterial med återvinningssymbolen kan återvinnas. Deponera förpackningsmaterialet i en behållare avsedd för återvinningsmaterial.

### Följ nedanstående anvisningar före avfallshantering av enheten.

1. Koppla bort enheten från vägguttaget.
2. Klipp av nätsladden och kassera den tillsammans med stickkontakten.

Varning! Kylskåp innehåller köldmediegas (det finns även gas inuti isoleringen) Köldmedium och gaser måste elimineras professionellt eftersom de kan orsaka ögonskada eller brand. Säkerställ att rören i köldmediumkretsen inte är skadade innan enheten tas till återvinning.

	Korrekt kassering av denna produkt
	<p>Denna märkning anger att produkten inte ska kasseras med annat hushållsavfall i EU. Lämna in enheten till återvinning (på så sätt bidrar du till att förhindra skada på miljö eller människors hälsa, och så kommer dess återvinningsbara delar till användning igen). Avfallshandla enheten antingen på lokalt återvinnings- och insamlingsystem eller lämna tillbaka den till återförsäljaren där du köpte den. Återförsäljaren kan säkerställa att denna enhet avfallshandlas på ett miljövänligt sätt.</p>

Följ nedanstående anvisningar för att undvika förorening av livsmedel:

- Håll dörren öppen under så kort tid som möjligt (om dörren hålls öppen under längre perioder stiger temperaturen i enheten).
- Rengör regelbundet ytor som kommer i kontakt med livsmedel samt åtkomliga delar av dräneringssystemet.
- Förvara rått kött och rå fisk i lämpliga behållare i kylskåpet så att dessa livsmedel inte kommer i kontakt med eller droppar vätska på andra livsmedel.
- Tvåstjärniga frysack är lämpliga för förvaring av frysta livsmedel eller för infrysning/förvaring av glass och isbitar.
- Frysack med en, två eller tre stjärnor är inte lämpligt för infrysning av färska livsmedel.

Klass	Typ av förvaringsutrymme	Temperatur (°C)	Typ av livsmedel
1	Kylskåp	+2 ≤ +8	Lämpligt för förvaring av ägg, tillagad mat, förpackade livsmedel, frukt och grönsaker, mejeriprodukter, kakor/tårter, drycker och andra livsmedel som inte är lämpliga att frysa in.
2	(***)*Frys	≤ -18	Lämpligt för förvaring av fisk och skaldjur samt köttprodukter (eftersom både smak och näringsinnehåll försämras med tiden rekommenderar vi max. 3 månaders förvaringstid). Även lämpligt för förvaring av frysta färska livsmedel.
3	***Frys	≤ -18	Lämpligt för förvaring av fisk och skaldjur samt köttprodukter (eftersom både smak och näringsinnehåll försämras med tiden rekommenderar vi max. 3 månaders förvaringstid). Inte lämpligt för förvaring av frysta färska livsmedel.
4	**Frys	≤ -12	Lämpligt för förvaring av fisk och skaldjur samt köttprodukter (eftersom både smak och näringsinnehåll försämras med tiden rekommenderar vi max. 2 månaders förvaringstid). Inte lämpligt för förvaring av frysta färska livsmedel.
5	*Frys	≤ -6	Lämpligt för förvaring av fisk och skaldjur samt köttprodukter (eftersom både smak och näringsinnehåll försämras med tiden rekommenderar vi max. 1 månads förvaringstid). Inte lämpligt för förvaring av frysta färska livsmedel.
6	Ingen stjärna	-6 ≤ 0	Lämpligt för förvaring av rått fläskkött och nötkött samt rå fisk och kyckling och vissa förpackade processade livsmedel etc. (vi rekommenderar att dessa livsmedel förtärs samma dag eller som mest inom 3 dagar). Delvis förpackade processade livsmedel (ej frysbara livsmedel).
7	Lågtemperaturfack	-2 ≤ +3	Rått/fryst fläskkött och nötkött samt rå/fryst kyckling, fisk och skaldjur från sötvatten etc. kan förvaras 7 dagar i temperatur lägre än 0 °C (vid förvaring i temperatur högre än 0 °C rekommenderar vi förtäring samma dag eller som mest inom 2 dagar). Fisk och skaldjur från saltvatten kan förvaras i upp till 15 dagar i temperatur lägre än 0 °C (vi rekommenderar att fisk och skaldjur aldrig förvaras i temperatur högre än 0 °C).
8	Färska livsmedel	0 ≤ +4	Lämpligt för förvaring av rått fläskkött och nötkött samt rå fisk och kyckling och tillagad mat etc. (vi rekommenderar att dessa livsmedel förtärs samma dag eller som mest inom 3 dagar).
9	Vinförvaring	+5 ≤ +20	Lämpligt för förvaring av rött vin, vitt vin, mousserande vin etc.

Obs! Förvara livsmedel i förvaringsutrymme avsett för livsmedlets rekommenderade förvaringstemperatur.

- Stäng av, frosta av, rengör, torka ur och lämna dörren öppen på kyl/frys som inte ska användas under en längre period (på så sätt förhindras mögelbildning).
- Rengöring av vattendispenser (gäller endast produkter med vattendispenser):
- Rengör vattentankarna om dessa inte har använts på 48 timmar (spola igenom vattensystemet om anslutning till vattentillförsel inte har utförts inom 5 dagar).

# CONTENTS

Safety and warning information . . . . .	21
Installing your new appliance . . . . .	25
Description of the appliance . . . . .	29
Display controls . . . . .	31
Using your appliance . . . . .	32
Helpful hints and tips . . . . .	33
Cleaning and care . . . . .	34
Troubleshooting . . . . .	35
Disposal of the appliance . . . . .	36





## Safety and warning information

For your safety and correct usage, before installing and first using the appliance, read this user manual carefully, including its hints and warnings. To avoid unnecessary mistakes and accidents, it is important to make sure that anyone who uses the appliance is thoroughly familiar with its operation and safety features. Save this user manual and make sure that it remains with the appliance if it is moved or sold, so that anyone who uses it throughout its life will be properly informed about its usage and safety notices. For the safety of life and property, please follow the precautions in this user manual, as the manufacturer is not responsible for damage caused by neglect.

### Safety of children and other vulnerable groups

This appliance can be used by children from the age of 8 upwards, and by individuals with reduced physical, sensory or mental capabilities or lack of experience and knowledge if they have been given supervision or instruction in how to use the appliance safely and understand the hazards involved. Children must not play with the appliance. Cleaning and user maintenance must not be carried out by children without supervision.

Keep all packaging away from children to avoid the risk of suffocation.

To dispose of the appliance, unplug the appliance from the power socket, cut off the power cord (as close to the appliance as you can) and remove the door so that playing children cannot get an electric shock or become trapped in the appliance.

If this appliance replaces an older appliance that has a spring lock (latch) on the door or lid, be sure to make the spring lock unusable before you discard the old appliance. This will prevent it from becoming a death trap for a child.

### General safety

**WARNING** — This appliance is intended to be used in household and similar applications such as:

- staff kitchen areas in shops, offices and other working environments;
- farm houses and by clients in hotels, motels and other residential type environments;
- bed and breakfast type environments;
- catering and similar non-retail applications.

**WARNING** — Do not store explosive substances such as aerosol cans that contain a flammable propellant

in this appliance. **WARNING** — If the power cord is damaged, it must be replaced by the manufacturer, the manufacturer's service agent or similarly qualified persons in order to avoid a hazard.

**WARNING** — Keep ventilation openings inside or outside the appliance clear of obstruction.

**WARNING** — Do not use tools or other means to accelerate the defrosting process, other than those recommended by the manufacturer.

**WARNING** — Do not damage the refrigerant circuit. **WARNING** — Do not use electrical appliances inside the food storage compartments of the appliance, unless they are of the type recommended by the manufacturer.

**WARNING** — The refrigerant and insulation blowing gas are flammable. When disposing of the appliance, do so only at an authorized waste disposal centre. Do not expose to flame.

**WARNING** — When positioning the appliance, ensure that the power cord is not trapped or damaged.

**WARNING** — Do not locate multiple portable socket outlets or portable power supplies at the rear of the appliance.

## Replacing the light bulbs

**WARNING** — The light bulbs must not be replaced by the user! If a light bulb is damaged, contact the customer helpline for assistance. This warning is only for refrigerators that contain light bulbs.

## Refrigerant

Isobutene refrigerant (R600a) is used within the refrigerant circuit of the appliance. This is a natural gas that is relatively environmentally friendly, but is still flammable. During transportation and installation of the appliance, ensure that none of the components of the refrigerant circuit becomes damaged

The refrigerant (R600a) is flammable.

**WARNING** — Refrigerators contain refrigerant and insulation foam, which are flammable. Refrigerant and insulation foam must be disposed of professionally as they may cause eye injuries or lead to a fire.

Ensure that tubing in the refrigerant circuit is not damaged prior to proper disposal.

## **WARNING: Risk of fire / flammable materials**



If the refrigerant circuit is damaged:

- Avoid open flames and sources of ignition.

- Thoroughly ventilate the room in which the appliance is situated.

It is dangerous to alter the specifications or modify this product in any way.

Any damage to the power cord may cause a short circuit, fire, and/or electric shock.

## Electrical safety

1. Do not extend the power cord by using an extension cord.

2. Make sure that the plug is not crushed or damaged. A crushed or damaged plug may overheat and cause a fire.
3. Make sure that you have access to the main plug of the appliance.
4. Do not pull on the power cord.
5. If the power socket is loose, do not plug in the appliance, otherwise there is a risk of electric shock or fire.
6. Do not use the appliance if the cover is missing from the interior light.
7. The appliance is designed to be powered by a single-phase

AC supply of 220~240 V / 50 Hz. If local voltage variations mean that the voltage may vary outside this range, an automatic voltage regulator rated for a minimum of 350 W should be connected between the power socket and the refrigerator. Do not connect the appliance to the same power socket as other electrical devices. The power socket and plug must be earthed.

## Daily use

Do not store flammable gases or liquids in the appliance, otherwise there is a risk of explosion.

Do not use any other electrical appliances inside the appliance (e.g. electric ice cream makers, blenders etc.).

Always unplug the appliance by pulling out the plug, not by pulling on the power cord.

Do not place hot items near the plastic components of this appliance.

Do not place food products directly against the air outlet on the rear wall.

Store pre-packed frozen food in accordance with the frozen food manufacturer's instructions.

The appliances manufacturer's storage recommendations should be strictly adhered to. Refer to the relevant instructions for storage.

Do not place carbonated or fizzy drinks in the freezer compartment as the container will become pressurized and may explode, resulting in damage to the appliance.

Frozen food can cause frost burns if consumed straight from the freezer compartment.

Do not place the appliance in direct sunlight.

Keep burning candles, lamps and other items with naked flames away from the appliance to avoid the risk of fire.

The appliance is intended for storing food and drink in normal domestic use, as described in this user manual. The appliance is heavy. Care should be taken when moving it.

Do not remove nor touch items from the freezer compartment if your hands are damp or wet, as this could cause skin abrasions or frost/freezer burns.

Never use the base, drawers, doors etc. to stand on or as supports.

Frozen food must not be refrozen once it has been thawed out.

Do not consume ice popsicles or ice cubes straight from the freezer as this can cause freezer burns to the mouth and lips.

To prevent items from falling and causing injury or damage to the appliance, do not overload the door racks or put too much food in the crisper drawers.

### **Caution! Care and cleaning**

Before carrying out maintenance, switch off the appliance and unplug it from the power socket.

Do not clean the appliance with metal objects, steam cleaner, essential oils, organic solvents or abrasive cleansers.

Do not use sharp objects to remove frost from the appliance. Use a plastic scraper.

### **Important during installation!**

When plugging in the appliance, carefully follow the instructions in this user manual.

Unpack the appliance and check that there is no damage to it. Do not plug in the appliance if it is damaged. Report any damage to the retailer immediately. Keep the packaging material in case of damage.

It is advisable to wait at least four hours before plugging in the appliance, to allow the oil to flow back into the compressor.

Make sure there is adequate air circulation around the appliance,

otherwise it may overheat. Follow the installation instructions to ensure adequate ventilation. If possible the appliance should not be installed with its back too close to the wall, to prevent contact with hot components (compressor, condenser). Follow the installation instructions to avoid the risk of fire.

Do not place the appliance close to a radiator or oven.

Make sure that the plug is accessible after the appliance has been installed.

### **Caution**

Any electrical work that is required during servicing must be carried out by a qualified electrician or competent person. This product should only be repaired at an authorized service centre, using genuine spare parts.

Note: Children aged from 3 to 8 years are allowed to load and unload refrigerating appliances.

# Installing your new appliance

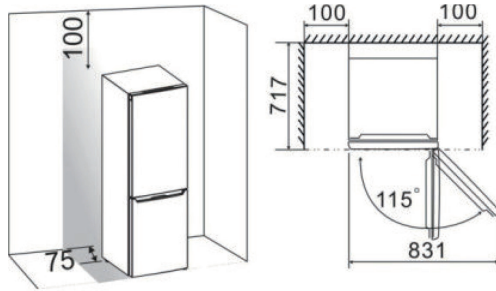
Before using the appliance for the first time you should read the following recommendations.



## Ventilation of appliance

To improve the efficiency of the cooling system and save energy, it is important to maintain good ventilation around the appliance. For this reason, sufficient clear space should be available around the refrigerator.

Recommendation: We recommend that there is at least 50–70 mm of clearance at the rear of the appliance, at least 100 mm above the appliance and at the sides, and enough free space in front to allow the door to be opened through 115°, as shown in the following diagrams.



### Note:

This appliance performs well within the climate class shown in the table below. It may not work properly if it is left at a temperature above or below the indicated range for a long period.

Stand your appliance in a dry place to avoid high moisture

Climate class	Ambient temperature
SN	+10°C TO +32°C
N	+16°C TO +32°C
ST	+16°C TO +38°C
T	+16°C TO +43°C

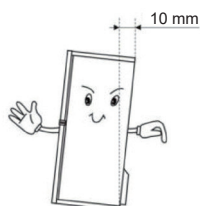
levels.

Keep the appliance out of direct sunlight, rain or frost. Stand the appliance away from heat sources such as stoves, fires or heaters.

## Levelling the appliance

To ensure that the appliance is level and that air can circulate freely around the bottom rear of the appliance, it may be necessary to adjust the feet. You can adjust them manually by hand or by using a suitable spanner.

To allow the doors to self-close, tilt the top backwards by



about 10 mm.

## Reversing the door

The side at which the door opens can be changed, from the right side (as supplied) to the left side, if the installation site requires.

Warning! The appliance must be disconnected from the mains supply before the door is reversed. Unplug the appliance from the power socket.

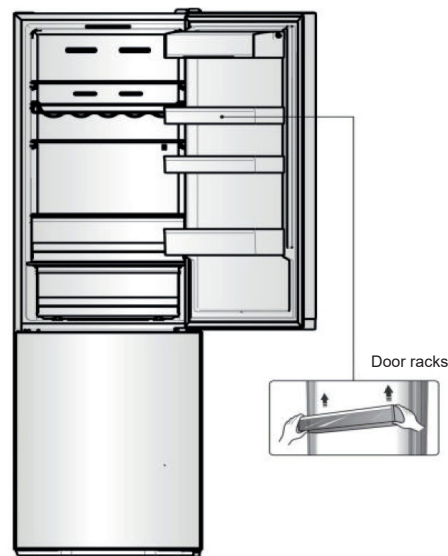
Tools you will need

8 mm socket wrench	Cross-head screwdriver
Thin-bladed screwdriver	8 mm wrench

### Note:

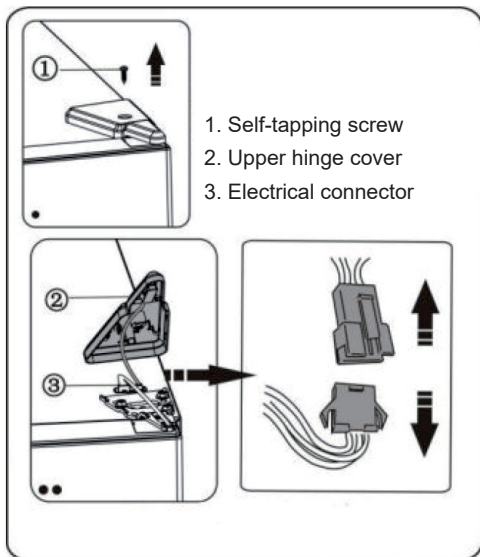
If required, tilt the appliance backwards in order to gain access to the base. You should rest the back of the appliance on soft foam packaging or the like to prevent damage. To reverse the door, the following steps are generally recommended. Different models may correspond to different illustrations. The model number is shown in the illustrations. If your appliance does not have the same parts, please ignore the relevant description.

1. Stand the appliance upright. Open the upper door, remove the door racks (to avoid damaging them) and then close the door.

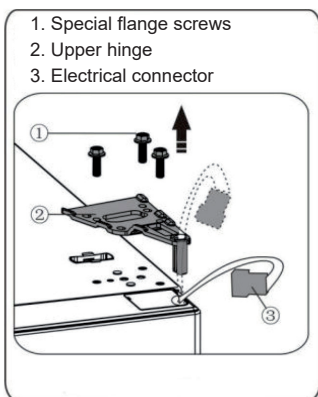




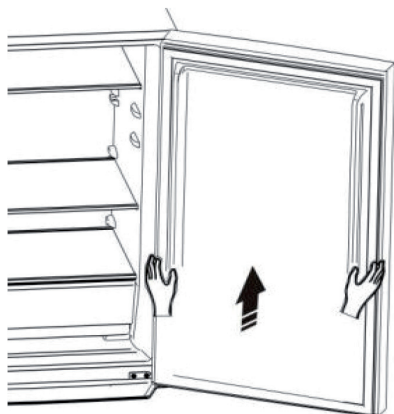
2. Remove part 1, lift up part 2 from the top right of the appliance, taking care not to pull the wires from electrical connector 3. Then disconnect electrical connector 3 and remove part 2.



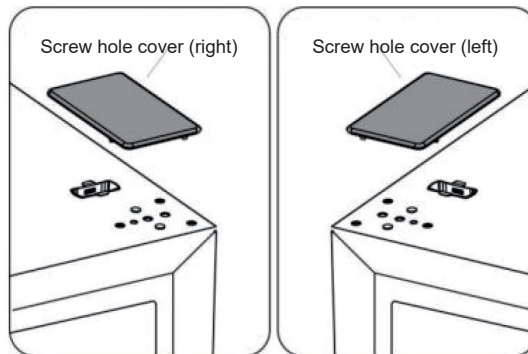
3. Remove screws 1 and hinge 2. Then pass connector 3 through the hole in hinge 2. (Support the upper door with your hand while installing it.)



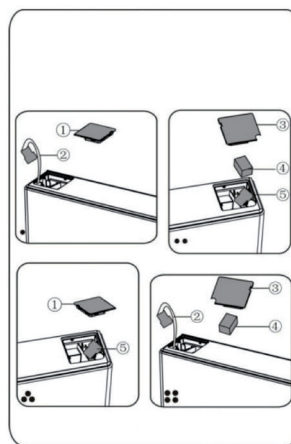
4. Remove the upper door from the middle hinge by carefully lifting the door straight up. Then stand the upper door on a smooth surface so that you have access to the top of the door.



5. Take the screw hole cover (right) from the plastic bag and install it on the top right of the refrigerator body. Then remove the screw hole cover (left) from the top left of the appliance and put it in the plastic bag.



6. Remove part 1 from the top left of the door and lift out part 2. Then remove part 3 and part 4 from the top right of the door. Place part 5 in the top right of the upper door. Referring to the above description, install part 3 and part 4 on the top left of the door. Install part 1 on the top right of the door.

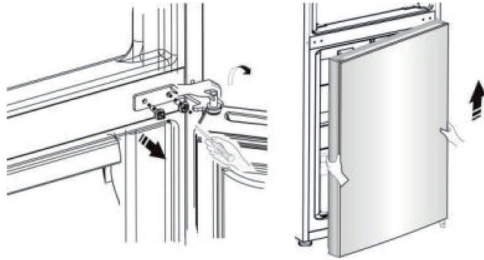


7. Undo screw 3 and remove part 2 and part 1. Install the replacement door stopper 1 (supplied in the plastic bag) and part 2 (stop block) on the left side of the door using screw 3. Keep part 1 for future use.

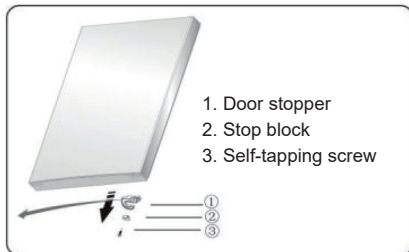




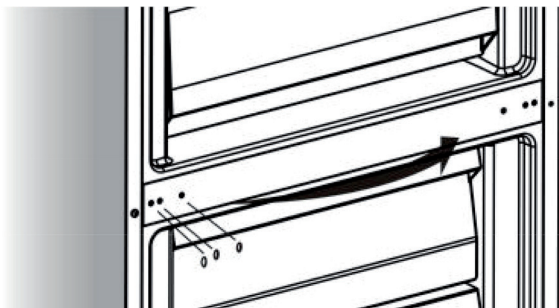
8. Undo the screws that hold the middle hinge and remove the hinge. Then remove the lower door.



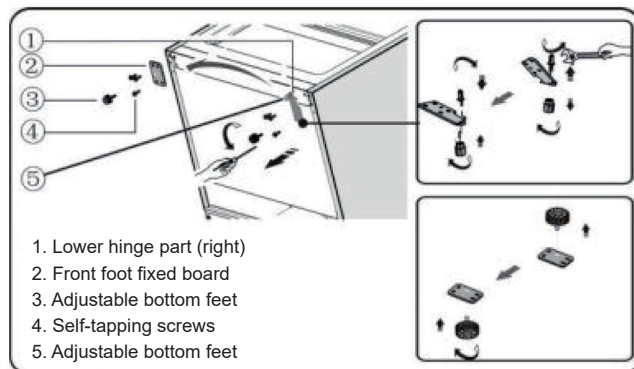
9. Place the lower door on a smooth surface with its panel upwards. Undo screw 3 and remove part 2 and part 1. Install the replacement door stopper 1 (supplied in the plastic bag) and part 2 (stop block) on the left side of the door using screw 3. Keep part 1 with the appliance for future use.



10. Transfer the screw hole covers on the middle cover plate from left to right (as shown in figure below).



11. Tip the refrigerator backwards, remove part 3 and then remove screws 4.

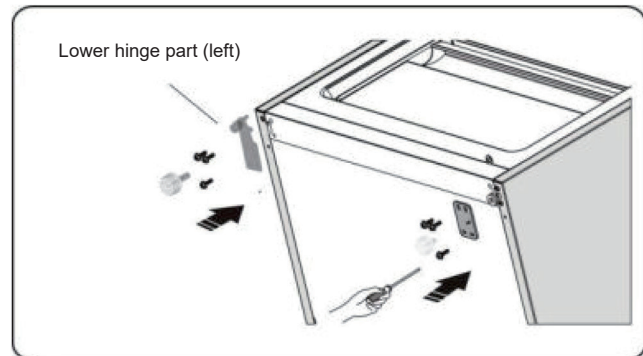


- 1. Lower hinge part (right)
- 2. Front foot fixed board
- 3. Adjustable bottom feet
- 4. Self-tapping screws
- 5. Adjustable bottom feet

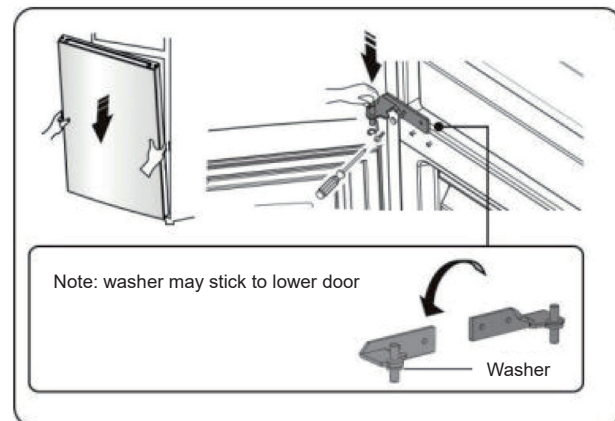
12. Remove part 5 from the lower hinge pin, then remove the lower hinge pin, transfer it to the hole on the opposite side, fix it in this position, then install part 5 on the lower hinge pin.

13. Remove part 3 from part 2, then remove screws 4.

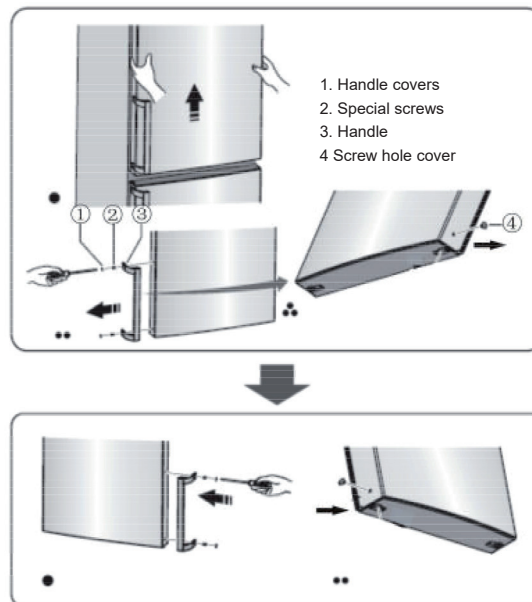
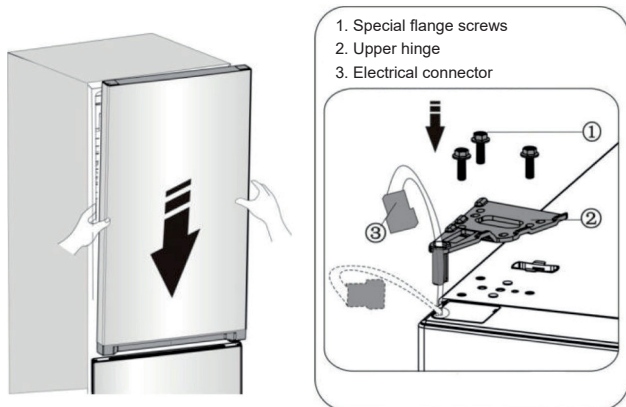
14. Replace the items that you removed in step 11, transfer part 1 to the left side and part 2 to the right side and then fix them with screws 4. Finally install part 3.



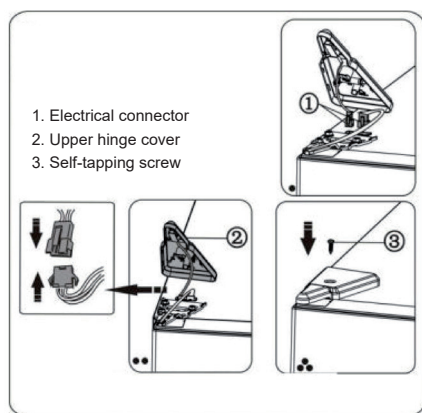
15. Slot the lower door on to the bottom hinge pin and hold it in position. Rotate the middle hinge through 180°, transfer the washer on the pivot to the lower side, adjust the middle hinge to the appropriate position and then install it ensuring that the lower door is secured in place.



16. Move the upper door to an appropriate position, and then fix part 2 using screws 1. Before fixing part 2, pass connector 3 through hinge 2, referring back to step 3. (Support the upper door with your hand while installing it.)



17. Connect electrical connector 1 as shown in the picture, then fix with screw 3, referring back to step 2.



18. Open the upper door, refit the door racks, then close the door.

Note:

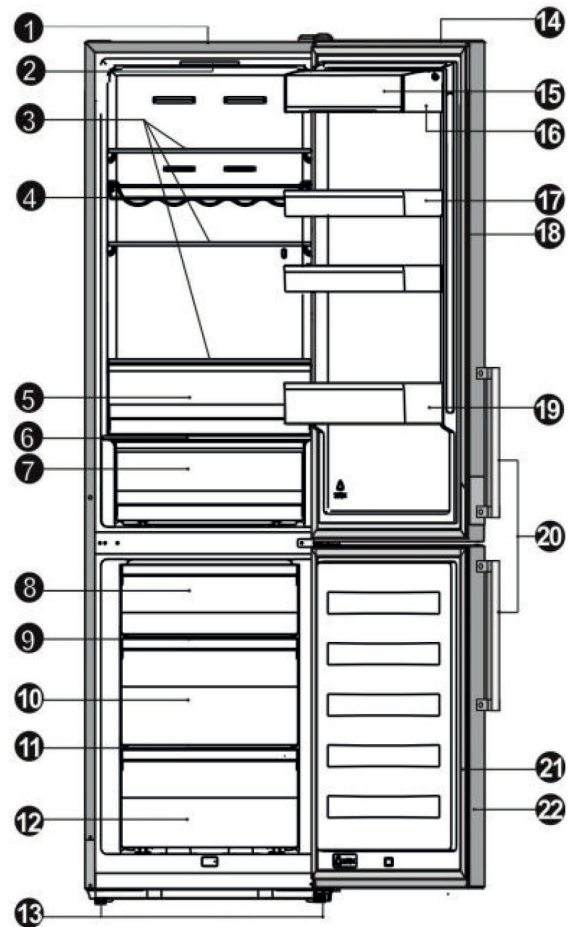
If your appliance has a door handle, you should reverse this by following the instructions below.

Remove the upper door and place it on a smooth surface with its outside panel upwards. Prise off part 1 and part 4, then remove screws 2, as shown in the picture. Transfer handle 3 to the right side, fix it with screws 2, and fit part 4.

## Description of the appliance

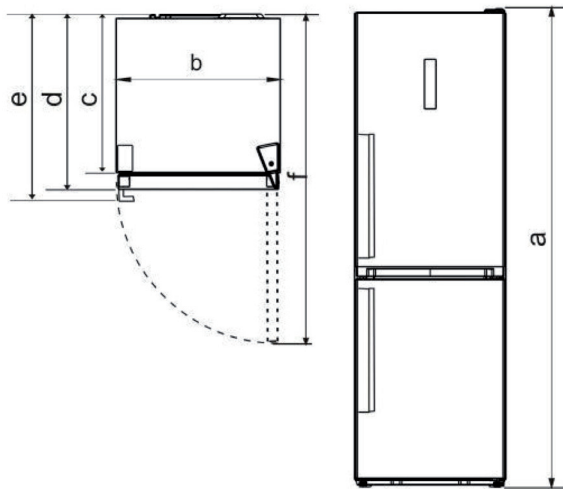
1. Cabinet
2. LED light and display panel
3. Glass shelf
4. Flexible wine rack (optional)
5. 0 C Cooling Plus (chill compartment)
6. Crisper cover
7. Fruit and vegetables crisper
8. Upper freezer drawer
9. Upper freezer glass shelf
10. Middle freezer drawer
11. Middle freezer glass shelf
12. Lower freezer drawer
13. Adjustable bottom feet
14. Refrigerator door
15. Upper rack cover
16. Upper rack
17. Middle rack
18. Refrigerator door seal
19. Lower rack
20. Handle (optional)
21. Freezer door seal
22. Freezer door

### View of the appliance



**Note:** Due to continuous development of our products your refrigerator may appear slightly different to the illustrations in this user manual, since the user manual covers several models. You can remove the ice tray and drawers (except the lower freezer drawer) to free up more space in the freezer.

Dimensions of appliance	a	b	c	d	e	f
CKF5200V, CKF5200X	2003	595	570	637	681.5	1191



**Dimensions**

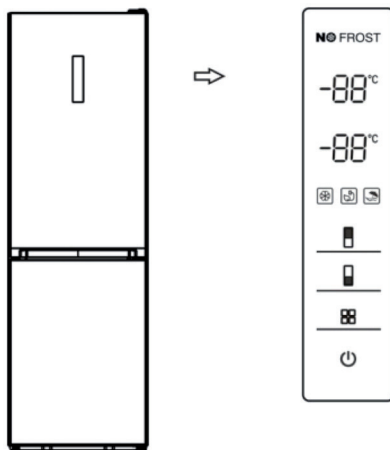
- a** Height
- b** Width
- c** Cabinet depth
- d** Depth (door closed without handle)
- e** Depth (door closed with handle)
- f** Depth (door opened)

**Note:** The dimensions provided in the table are design dimensions. For various reasons there may be a slight deviation between actual dimensions and design dimensions. The data listed are only for reference.

# Display controls

## Display panel on door

Your appliance has the following control features and the various operating modes are indicated by the symbols on the display panel as illustrated below. When the appliance is powered on for the first time, the backlighting on the display panel is turned on. If no buttons are pressed and the doors are closed, the backlighting will turn off.



### Controlling the temperature

We recommend that when you start your refrigerator for the first time, you set the refrigerator temperature to 5°C and the freezer temperature to -18°C. If you want to change the temperature, follow the instructions below.

**Caution!** When you set a temperature, you set an average temperature for the whole refrigerator cabinet. The temperatures inside each compartment may vary from the temperature values displayed on the panel, depending on how much food you store and where you place it. Ambient temperature may also affect the actual temperature inside the appliance.

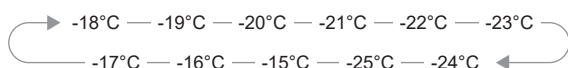
#### 1. Fridge

Press "Fridge" to set the refrigerator temperature between 2 and 8°C as needed; the display panel will show the corresponding values in the following sequence.



#### 2. Freezer

Press "Freezer" to set the freezer temperature between -15 and -25°C as needed; the display panel will show the corresponding values in the following sequence.



#### 3. Mode

You can select three different modes according to your requirements by pressing the "Mode" button on the display panel, and the corresponding icon will be illuminated.

#### Super Freeze

Super Freeze will quickly lower the temperature within the freezer so that food will freeze faster. This helps to lock in the vitamins and nutrients in fresh food and keep food fresh for longer.

- When Super Freeze mode is selected, the light will be illuminated and the freezer temperature will be set at -25°C.
- If you freeze the maximum amount of food possible this may take around 24 hours.
- Super Freeze automatically switches off after 26 hours and then the freezer temperature setting will revert back to the previous setting.

#### Eco Energy

This feature switches the freezer to power-saving mode, which is useful for reducing energy consumption when you are away.

- When Eco Energy mode is activated, the light will be illuminated. The freezer temperature will be set at -17°C and the refrigerator temperature will be set at 6°C.

#### Holiday

If you are going to be away for a long period of time, you can activate this function.

- When Holiday mode is activated, the light will be illuminated. The freezer temperature will be set at -18°C and the refrigerator temperature will be set at 15°C. Important! Do not store any food in the refrigerator during this time.

#### 4. Switch

You can switch on or switch off your appliance by pressing this button.

- Press "Switch" for 3 seconds. After the buzzer sounds, the appliance will be turned off.
- Press "Switch" for 1 second. The appliance will be turned on after the buzzer sounds.

#### 5. Alarm

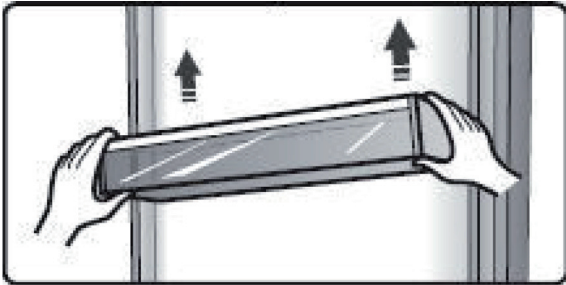
- When the door of the refrigerator or freezer has been open for more than 2 minutes, the door alarm will sound. The door alarm buzzer will sound 3 times every 1 minute and will stop alarming automatically after 8 minutes.
- To save energy, please avoid leaving the door open for a long time when using the appliance. The door alarm can also be cleared by closing the door.

## Using your appliance

Your appliance is supplied with a number of accessories and this section describes how best to use them.

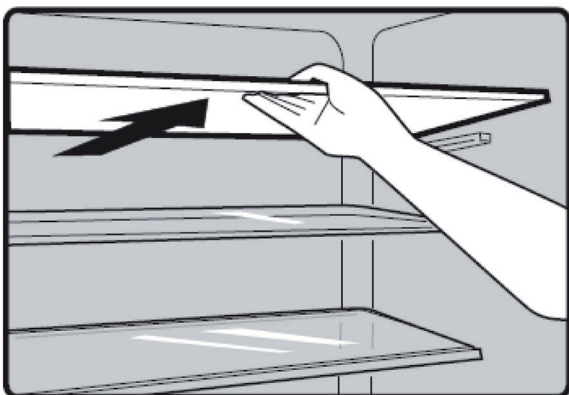
### Door rack

This is suitable for the storage of eggs, canned liquid, bottled drinks and packed food, etc. Do not place too many heavy items in the racks.



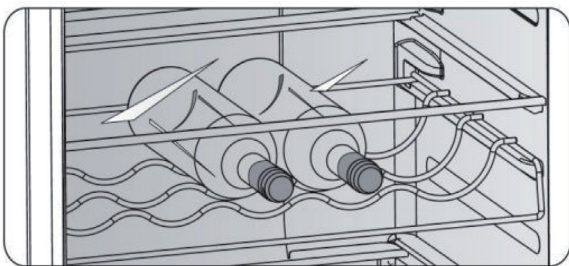
### Shelf in refrigerator chamber

There are three shelves in the refrigerator chamber, and they can be taken out for cleaning.



### Flexible wine rack (optional)

This is for storing bottled wine or drinks and it can be taken out for cleaning.



### 0°C Cooling Plus (chill compartment)

This is used to store fish, meat and other perishable food.

**Note:** Both the ambient temperature and setting temperature influence the actual temperature of 0°C Cooling Plus (chill compartment);

this temperature may vary within a certain range.

The temperature of this drawer may be below zero, so it is

normal that liquid in this drawer may freeze.

### Crisper cover

This is used to control the temperature of the crisper and prevent vegetables from losing moisture.

### Fruit and vegetable crisper

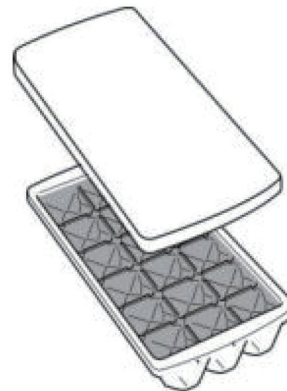
This is suitable for the storage of fruit and vegetables.

### Freezer drawer

This is used to store food that needs to be frozen, including meat, fish, ice cream, etc.

### Integrated ice maker (optional)

- This is used for making ice and storing ice cubes.
- It is a removable accessory that can be removed to save space. There is an ice maker cover to keep the ice maker clean.



**Note:** If the ice maker is used for the first time or has not been used for a long time, please clean it before use.

- Ice-making process.

1. Place the integrated ice maker on a level surface and remove the cover.
2. Pour water into the ice tray so that the water level does not rise above the top line, as illustrated.
3. Place the ice maker in its original position. When ice cubes form, you can remove ice cubes for immediate use or place the ice cubes into a container for future use.



## Helpful hints and tips

### Energy-saving tips

We recommend that you follow the tips below to save energy.

- Try to avoid leaving the door open for long periods in order to conserve energy.
- Ensure the appliance is not located near any sources of heat (direct sunlight, electric oven or cooker, etc.)
- Do not set the temperature colder than necessary.
- Do not store warm food or evaporating liquid in the appliance.
- Place the appliance in a well-ventilated, humidity-free, room. Please refer to the chapter on Installing your new appliance.
- If the diagram shows the correct combination for the drawers, crisper and shelves, do not adjust the combination as this is designed to be the most energy-efficient configuration.

### Hints for fresh food refrigeration

- Do not place hot food directly in the refrigerator or freezer, as this will raise the internal temperature, causing the compressor to work harder and consume more energy.
- Do cover or wrap food, particularly if it has a strong flavour.
- Place food carefully so that air can circulate freely around it.

### Hints for refrigeration

• Meat (all types): Wrap in polythene food wrap and place on the glass shelf above the vegetable drawer. Always follow the food storage times and use-by dates recommended by manufacturers.

• Cooked food, cold dishes, etc.:

These should be covered and may be placed on any shelf.

• Fruit and vegetables:

These should be stored in the special drawer provided.

• Butter and cheese:

Should be wrapped in airtight foil or plastic film wrap.

• Milk bottles:

Should have a lid and be stored in the door racks.

### Hints for freezing

- When first starting up or after a period out of use, let the appliance run for at least 2 hours on a higher setting before putting food in the compartment.
- Prepare food in small portions so that it will freeze rapidly and completely, then thaw only the quantity required.
- Wrap up food in aluminium foil or polyethylene food wrap that is airtight.

- Do not allow fresh unfrozen food to touch food that is already frozen, to avoid raising the temperature of the latter.
- If frozen products are consumed immediately after removal from the freezer compartment, they are likely to cause frost burns to the skin.
- It is recommended to label and date each frozen package in order to keep track of the storage time.

### Hints for the storage of frozen food

- Ensure that frozen food has been stored correctly by the food retailer.
- Once defrosted, food will deteriorate rapidly and should not be re-frozen. Do not exceed the storage period indicated by the food manufacturer.

### Switching off your appliance

If the appliance needs to be switched off for an extended period, the following steps should be taken to prevent mould formation on the appliance.

1. Remove all food.
2. Unplug the appliance from the mains socket.
3. Clean and dry the interior thoroughly.
4. Ensure that all the doors are wedged open slightly to allow air to circulate.

## Cleaning and care

For reasons of hygiene the appliance (including exterior and interior accessories) should be cleaned regularly at least every two months.

**Caution!** The appliance must be disconnected from the mains supply before cleaning. Danger of electrical shock! Before cleaning, turn off the appliance and unplug it from the power socket.

### Exterior cleaning

To keep your appliance looking good, you should clean it regularly.

- Wipe the digital panel and display panel with a clean, soft cloth.
- Spray water on to the cleaning cloth instead of spraying directly on to the surface of the appliance. This helps ensure an even distribution of moisture across the surface.
- Clean the doors, handles and cabinet surfaces with a mild detergent and then wipe dry with a soft cloth.

### Caution!

- Do not use sharp objects as they are likely to scratch the surface.
- Do not use paint thinner, car detergent, chlorine-based detergents, essential oils, abrasive cleansers or organic solvents such as benzene for cleaning. These may damage the surface of the appliance and may cause a fire.

### Interior cleaning

• You should clean the interior of the appliance regularly. It will be easier to clean when there is little food inside. Wipe the inside of the fridge freezer with a weak solution of bicarbonate of soda, then rinse with warm water using a damp sponge or cloth. Wipe completely dry before replacing the shelves and baskets. Thoroughly dry all surfaces and removable parts.

• Although this appliance automatically defrosts itself, a layer of frost may build up on the freezer compartment's interior walls if the freezer door is opened frequently or left open for too long. If the frost is too thick, choose a time when there is little food in the appliance, and proceed as follows:

1. Remove existing food and accessory baskets, unplug the appliance from the power socket and leave the doors open. Ventilate the room thoroughly to accelerate the thawing process.
2. When defrosting is completed, clean your freezer as described above. **Caution!** Do not use sharp objects to remove frost from the freezer compartment. Wait until the interior is completely dry before plugging in the appliance and switching it back on.

### Cleaning the door seals

Take care to keep door seals clean. Sticky food and drinks can cause seals to stick to the cabinet and tear when you

open the door. Wash seals with a mild detergent and warm water. Rinse and dry thoroughly after cleaning.

**Caution!** Only after the door seals are completely dry should the appliance be turned back on.

Replacing the LED light:

Warning: The LED light must not be replaced by the user! If the LED light is damaged, contact the customer helpline for assistance. To replace the LED light, follow the steps below:

1. Unplug your appliance.
2. Remove light cover by pushing up and out.
3. Hold the LED cover with one hand and pull it with the other hand while pressing the connector latch.
4. Replace the LED light and snap it correctly in place

# Troubleshooting

If you experience a problem with your appliance or are concerned that the appliance is not functioning correctly, you can carry out some easy checks before calling for service, please see below.

**Warning!** Do not try to repair the appliance yourself. If the problem persists after you have made the checks mentioned below, contact a qualified electrician, authorized service engineer or the store where you purchased the product.

Problem	Possible cause and solution
Appliance is not working correctly	Check whether the power cord is plugged into the power socket properly.
	Check the fuse or circuit of your power supply, replace if necessary.
	The ambient temperature is too low. Try setting the chamber temperature to a colder temperature to solve this problem.
	It is normal that the freezer does not operate during the automatic defrost cycle, or for a short time after the appliance is switched on, in order to protect the compressor.
Odours from the compartments	The interior may need to be cleaned.
	Some food, containers or wrapping cause odours.
Noise from the appliance	The sounds below are quite normal: <ul style="list-style-type: none"> <li>• Compressor running noises.</li> <li>• Air movement noise from the small fan motor in the freezer compartment or other compartments.</li> <li>• Gurgling sound similar to water boiling.</li> <li>• Popping noise during automatic defrosting.</li> <li>• Clicking noise before the compressor starts.</li> </ul>
	Other unusual noises may be due to the reasons below and you may need to check and take action: <ul style="list-style-type: none"> <li>• The cabinet is not level.</li> <li>• The back of the appliance is touching the wall. Bottles or containers have fallen over or are rolling around.</li> </ul>
The motor runs continuously	It is normal to hear the sound of the motor frequently; it needs to run more often in the following circumstances: <ul style="list-style-type: none"> <li>• Temperature setting is set colder than necessary.</li> <li>• Large quantity of warm food has recently been placed in the appliance.</li> <li>• The temperature outside the appliance is too high.</li> <li>• Doors are left open too long or too often.</li> <li>• After you have installed the appliance or it has been switched off for a long time.</li> </ul>
A layer of frost builds up inside the compartment	Check that the air outlets are not blocked by food and ensure food is placed in the appliance in a way that allows air to circulate freely. Ensure that the door is fully closed. To remove the frost, please refer to the chapter on cleaning and care.
Temperature inside is too warm	You may have left the doors open for too long or too frequently; or the doors may be prevented from closing by some obstruction; or there is insufficient clearance around the sides, back and top of the appliance.
Temperature inside is too cold	Increase the temperature by referring to the Display controls chapter.
Doors can't be closed easily	Check whether the top of the refrigerator is tilted back by 10–15mm to allow the doors to self close, or if something inside is preventing the doors from closing.
Water drips on the floor	The water tray (located at the bottom rear of the cabinet) may not be correctly levelled, or the drain spout located below the top of the compressor unit may not be properly positioned to direct water into this tray, or the spout may be blocked. You may need to pull the refrigerator away from the wall to check the tray and spout.
The light is not working	<ul style="list-style-type: none"> <li>• The LED light may be damaged. Refer to the section on replacing the LED light in the cleaning and care chapter.</li> <li>• The control system has disabled the lights due to the door being left open for too long; close and reopen the door to reactivate the lights.</li> </ul>

# Disposal of the appliance

It is prohibited to dispose of this appliance as household waste.


**Packaging materials**

Packaging materials with the recycle symbol are recyclable. Dispose of the packaging in a suitable waste collection container to recycle it.

**Before disposing of this appliance**

1. Unplug the appliance from the power socket.
2. Cut off the power cord and discard it with the mains plug.

Warning! Refrigerators contain refrigerant gas and there is also gas inside the insulation. Refrigerant and gases must be disposed of professionally as they may cause eye injuries or a fire. Ensure that the refrigerant circuit tubing is not damaged prior to proper disposal.

	Correct disposal of this product
	<p>This marking indicates that this product should not be disposed of with other household waste in the EU. To prevent possible harm to the environment or human health due to uncontrolled waste disposal, please recycle this appliance responsibly to promote the sustainable reuse of material resources. To return your used appliance, please use the return and collection systems or contact the retailer where the product was purchased. The retailer can ensure that this product is recycled in an environmentally safe way.</p>

- To avoid contamination of food, please respect the following instructions:
- Opening the door for long periods can cause a significant increase in the temperature in the compartments of the appliance.
- Regularly clean surfaces that can come in contact with food and the accessible parts of the drainage system.
- Store raw meat and fish in suitable containers in the refrigerator, so that they do not come in contact with or drip on to other food.
- Two-star frozen-food compartments are suitable for storing pre-frozen food, storing or making ice cream and making ice cubes.
- One-, two- and three-star compartments are not suitable for the freezing of fresh food.

Order	Compartment type	Target storage temp. (°C)	Appropriate food
1	Fridge	+2 ≤ +8	Eggs, cooked food, packaged food, fruit and vegetables, dairy products, cakes, drinks and other foods that are not suitable for freezing.
2	(***)* Freezer	≤ -18	Seafood (fish, shrimp, shellfish), freshwater fish and shellfish, and meat products (recommended for 3 months, the longer the storage time, the poorer the taste and nutrition); suitable for frozen fresh food.
3	*** Freezer	≤ -18	Seafood (fish, shrimp, shellfish), freshwater fish and shellfish and meat products (recommended for 3 months, the longer the storage time, the poorer the taste and nutrition); not suitable for frozen fresh food.
4	** Freezer	≤ -12	Seafood (fish, shrimp, shellfish), freshwater fish and shellfish and meat products (recommended for 2 months, the longer the storage time, the poorer the taste and nutrition); not suitable for frozen fresh food.
5	* Freezer	≤ -6	Seafood (fish, shrimp, shellfish), freshwater fish and shellfish and meat products (recommended for 1 month, the longer the storage time, the poorer the taste and nutrition); not suitable for frozen fresh food.
6	0-star	-6 ≤ 0	Fresh pork, beef, fish, chicken, some packaged processed foods, etc. (Recommended to be eaten on the same day, preferably no more than 3 days). Partially packaged processed foods (non-freezable foods).
7	Chill	-2 ≤ +3	Fresh/frozen pork, beef, chicken, freshwater fish and shellfish, etc. (7 days below 0°C, or if above 0°C consumption is recommended the same day, and preferably within 2 days). Seafood (up to 15 days below 0°C; it is not recommended to store above 0°C).
8	Fresh Food	0 ≤ +4	Fresh pork, beef, fish, chicken, cooked food, etc. (recommended to be eaten on the same day, preferably no more than 3 days).
9	Wine	+5 ≤ +20	Red wine, white wine, sparkling wine etc.

Note: please store different types of food in the appropriate compartments to suit the target storage temperature for your products.

- If the refrigerating appliance is left empty for long periods, switch off, defrost, clean, dry, and leave the door open to prevent mould developing inside the appliance.
- Water dispenser cleaning (applies only to water dispenser products):
- Clean water tanks if they have not been used for 48 hours; flush the water system by connecting to a water supply if water has not been drawn for 5 days.

# INNHOOLD

Sikkerhetsinformasjon og advarsler . . . . .	39
Installere din nye enhet . . . . .	43
Beskrivelse av enheten . . . . .	47
Betjeningspanel . . . . .	49
Bruke enheten . . . . .	50
Praktiske tips . . . . .	51
Rengjøring og vedlikehold . . . . .	52
Feilsøking . . . . .	53
Kassere enheten . . . . .	54





## Sikkerhetsinformasjon og advarsler

Av hensyn til din sikkerhet og for å sikre korrekt bruk, bør du lese denne bruksanvisningen, inklusive tips og advarsler, nøye før du installerer og bruker enheten første gang. For å unngå unødige feil og ulykker, er det viktig å påse at alle som bruker enheten har god kjennskap til dens vedlikehold og sikkerhetsfunksjoner. Ta vare på denne bruksanvisningen og sørg for at den følger med enheten hvis og når denne flyttes eller selges (på den måten sikres det at alle som bruker enheten i dens levetid får korrekt informasjon om dens bruk og eventuelle sikkerhetsadvarsler). Følg sikkerhetsforskriftene i denne bruksanvisningen (på den måten sikres din og eiendommens sikkerhet). Produsenten frasier seg ethvert ansvar for skade som oppstår som følge av at anvisningene i bruksanvisningen ikke er blitt fulgt.

### Sikkerhet for barn og andre utsatte grupper

Denne enheten kan brukes av barn fra 8 år og eldre samt av personer med nedsatte fysiske evner, nedsatt hørsel/syn, nedsatt mental kapasitet eller av personer som mangler erfaring kun under tilsyn av behørig person eller hvis de gis anvisninger om hvordan enheten brukes på en sikker måte og de forstår alle risikoer som foreligger. Barn får ikke leke med enheten. Rengjøring og vedlikehold av enheten

må ikke utføres av barn uten tilsyn.

Hold alt emballasjemateriell utenfor rekkevidde for barn (risiko for kvelning).

Trekk støpselet ut av stikkontakten og klipp av ledningen (så nær enheten som mulig), og ta av døren før du avfallshåndterer enheten (på den måten unngår du at barn kan få elektrisk støt eller sette seg fast i enheten).

Hvis denne enheten skal erstatte en eldre enhet som har en fjærsperre på døren eller lokket, må du forvise deg om at fjærsperren er ubrukelig (demonter den) før du kasserer den gamle enheten. Dette hindrer at den blir en dødsfelle for barn.

### Sikkerhet generelt



ADVARSEL! Denne enheten er ment til bruk i husholdning og liknende, som for eksempel:

- kantine i butikker, kontorer og andre arbeidsmiljøer
- i gårdskjøkken og gjesterom på hotell, motell og i andre boligliknende miljøer
- på B&B, vandrerhjem og liknende
- i catering og liknende ikke-detaljhandelmiljøer

ADVARSEL! Ikke oppbevar eksplosive stoffer som spraybokser

med brannfarlig drivgass i enheten. ADVARSEL! Hvis ledningen er skadd, skal denne erstattes av fabrikanten, fabrikantens servicerepresentant eller personer med samme kompetanse (skadd ledning utgjør en fare).

ADVARSEL! Hold ventilasjonsåpninger inni og på utsiden av enheten fri for hindringer. ADVARSEL! Ikke bruk verktøy eller andre midler for å fremskynde avrimingsprosessen bortsett fra de som anbefales av fabrikanten.

ADVARSEL! Kjølemediumkretsen må ikke skades. ADVARSEL! Ikke bruk elektriske anordninger inne i enheten, kun slike som anbefales av fabrikanten.

ADVARSEL– Kuldemediet og isoleringsmaterialet er brannfarlig. Ved kassering av enheten skal den leveres til autorisert gjenvinningsstasjon. Ikke utsett enheten for ild.

ADVARSEL! Vær forsiktig så du ikke snubler i ledningen eller at ledningen skades når du setter enheten på plass.

ADVARSEL! Ikke plasser grenuttak eller bærbare strømforsyningsaggregat nær enheten.

### Skifte lyspærer

ADVARSEL! Lyspærer må ikke skiftes av brukeren! Kontakt kundeservice dersom en lyspære er skadd. Denne advarselen er kun ment for kjøleskap som har lyspærer.

### Kuldemedium

Kuldemediet isobutan (R600a) benyttes i enhetens kuldemediumkrets (dette er en naturgass som er forholdsvis miljøvennlig, men som er brannfarlig). Påse at ingen av komponentene i kjølemediumkretsen blir skadd under transport og installasjon av enheten.

Kjølemediet (R600a) er brannfarlig.

ADVARSEL! Kjøle- og frysenskap inneholder kuldemedier og isoleringsmaterialer som er brannfarlige. Kuldemedium og isoleringsmaterialer må avfallshåndteres på forskriftsmessig måte, ettersom de kan forårsake øyeskader eller brann.

Påse at kuldemediumkretsens rør ikke er skadd før enheten fraktes til gjenvinning.

### ADVARSEL! Brannfare/ brennbare materialer

Hvis kuldemediumkretsen er skadd:

- Unngå åpen ild og antennelseskilder
- Luft grundig ut av rommet der enheten står

Det er farlig å endre tekniske data samt å modifisere denne enheten på noen som helst måte

(eventuell skade på nettleidingen kan forårsake kortslutning, brann og/eller elektrisk støt).

### Elektrisk sikkerhet

1. Ikke forleng ledningen med skjøteledning.

2. Påse at støpselet ikke kommer i klem eller skades. Et klemt eller skadd støpsel kan overopphetes og forårsake brann.
3. Forviss deg om at støpselet er lett tilgjengelig.
4. Dra aldri i nettleddingen.
5. Ikke plugg støpselet i en stikkontakt dersom denne sitter løst (gjør du det, er det fare for elektrisk støt eller brann).
6. Ikke bruk enheten dersom den innvendige belysningens deksel mangler.
7. Enheten skal strømforsynes med

220–240 VAC/50 Hz, 1-fase. Hvis det ikke kan sikres at nettspenningen er innenfor dette intervallet, må spenningsregulator (merkeeffekt 350 W) koples til mellom stikkontakten og kjøleskapet. Ikke kople andre apparater til samme stikkontakt. Stikkontakten og støpselet må være jordet.

## Daglig bruk

- Ikke oppbevar brannfarlige gasser eller væsker i enheten (det kan medføre eksplosjonsrisiko).
- Ikke bruk andre elektriske apparater inne i enheten (f.eks. ismaskin eller blender).
- Kople enheten fra stikkontakten ved å trekke i støpselet (ikke dra i ledningen).
- Ikke plasser varme gjenstander nær enhetens plastkomponenter.

Ikke plasser matvarer direkte inntil luftutløpet i bakveggen.

Oppbevar ferdigpakke fryste matvarer iht. matvareprodusentens anvisninger.

Følg alltid anbefalinger for oppbevaring av matvarer fra enhetens produsent. Se relevante anvisninger for oppbevaring av matvarer.

Ikke plasser kullsyreholdige drikkevarer i fryseskapet (flasken blir trykksatt og kan eksplodere, noe som kan medføre skade på enheten).

Fryste matvarer kan forårsake frostskaade dersom de spises med en gang de tas ut av fryseskapet.

Ikke plasser enheten i direkte sollys.

Hold levende lys, lamper og andre gjenstander med åpen ild på trygg avstand til enheten (på den måten unngår du brannrisiko).

Enheten er ment til oppbevaring av matvarer og drikke til normalt husholdningsbruk iht. anvisningene i denne bruksanvisningen. Enheten er tung. Vær forsiktig når du flytter den.

Ikke berør fryste matvarer med fuktige/våte hender når du tar dem ut/ flytter på dem i fryseskapet – det kan forårsake forfrysningsskader.

Ikke stå på enhetens sokkel, skuffer, dører osv., og ikke bruk dem som støtte.

Fryste matvarer må ikke fryses inn på nytt etter å ha vært tint opp.

Ikke sug på is eller isbiter rett fra fryseren – det kan forårsake forfrysningsskader i munnen og på

leppene.

Ikke overbelast dørhyllene, og ikke plasser for mye matvarer i grønnsaksrommet (det er fare for at gjenstander faller ned og forårsaker personskade eller skade på enheten).

## **Forsiktig! Stell og rengjøring**

Slå av enheten og trekk ut støpselet før du påbegynner rengjøring.

Ikke rengjør enheten med metallgjenstander, damprens, eterisk olje, organiske løsemidler eller rengjøringsmiddel/rengjøringsmidler som inneholder slipemiddel.

Ikke bruk skarpe gjenstander for å fjerne is/rim fra enheten. Bruk en plastskrape.

## **Viktig å tenke på ved installeringen!**

Følg anvisningene i denne bruksanvisningen når du skal kople til enheten.

Pakk ut enheten og forviss deg om at den ikke er skadd. Ikke kople skadd enhet til stikkontakten. Meld fra til forhandleren umiddelbart om eventuelle skader. Ta vare på emballasjematerialet dersom enheten er skadd.

Vi anbefaler at du venter minst fire timer før du kopler til enheten, (på den måten rekker kuldemediet å renne tilbake til kompressoren).

Forviss deg om at det er tilstrekkelig luftsirkulasjon rundt enheten (hvis luftsirkulasjonen er for dårlig, er

det fare for overoppheting). Følg alltid installasjonsanvisningene (på den måten sikrer du tilstrekkelig ventilasjon). Installer (hvis mulig) enheten med tilstrekkelig avstand til veggen bak (på den måten hindrer du at den varme kompressoren og kondensatoren kommer i kontakt med veggen). Følg alltid installasjonsanvisningene (på den måten unngår du brannrisiko).

Ikke plasser enheten nær panelovn/ radiator eller ovn.

Forviss deg om at støpselet er tilgjengelig når enheten er installert.

## **Forsiktig!**

Alt elektrikerrelatert arbeid som kreves ved service skal kun utføres av autorisert elektriker eller annen kompetent person.

Dette produktet får kun repareres av autorisert servicesenter som benytter originale reservedeler.

Obs! Barn mellom 3 og 8 år kan ta ut og sette inn produkter i kjøleskap/ fryser

# Installere din nye enhet

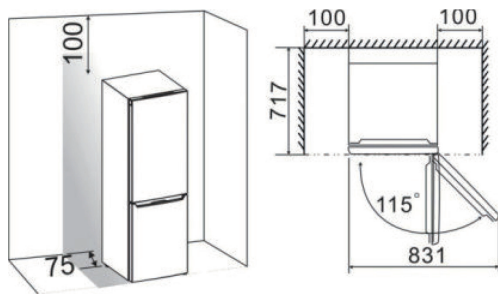
Les anbefalingene som følger før du bruker enheten for første gang.



## Ventilasjon av enheten

For å forbedre virkningsgraden til kjølesystemet og spare strøm, er det viktig å opprettholde god ventilasjon rundt enheten. Sørg derfor for at det er tilstrekkelig med fritt rom rundt kjøleskapet.

Anbefaling: Vi anbefaler at det er min. 50–70 mm fritt rom på enhetens bakside, min. 100 mm over enheten og på begge sider, samt tilstrekkelig plass foran enheten slik at døren kan åpnes 115° (se diagram under).



### Obs!

Denne enheten er ment til bruk innenfor den klimaklassen som fremgår av tabellen under. Den fungerer kanskje ikke korrekt hvis den må arbeide i lengre tid i en temperatur utenfor angitt område.

Sett enheten på et tørt sted for å unngå høyt innhold av fukt.

Beskytt enheten mot direkte sollys, regn og frost. Plasser

Klimaklasse	Omgivelsestemperatur
SN	10–32 °C
N	16–32 °C
ST	16–38 °C
T	16–43 °C

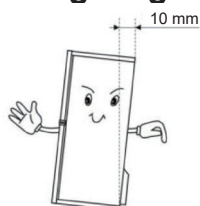
enheten på avstand fra varmekilder som komfyrer, vedovner og varmeovner.

## Nivellering av enheten

Det kan være nødvendig å justere enhetens føtter for å nivellere enheten og for å sikre at luft kan sirkulere fritt rundt underkanten av enhetens bakside. Du kan stille inn føttene for hånd eller ved hjelp av en egnet nøkkel.

For at dørene skal bli selvslukkende, justerer du føttene slik at kjøleskapets overdel heller ca. 10 mm bakover.

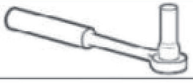



## Omhengsling av døren



Du kan endre hvilken side døren åpnes fra, fra høyre side (som ved levering) til venstre side (hvis installasjonsstedet krever det).

Advarsel! Kople enheten fra nettspenning før du hengsler om døren. Trekk støpselet ut av stikkkontakten.

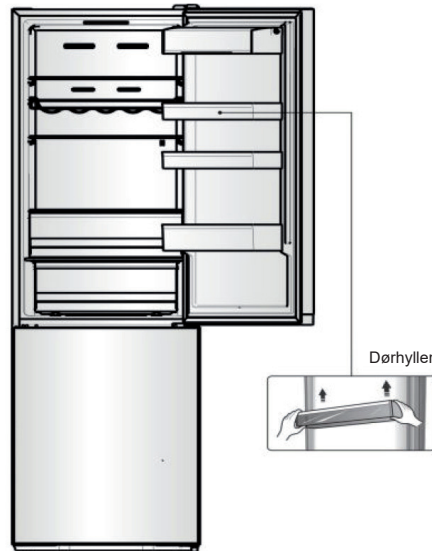
### Nødvendig verktøy

	
Pipenøkkel (8 mm)	Stjerneskrutrekker
	
Skrutrekker med tynt blad	Fastnøkkel (8 mm)

### Obs!

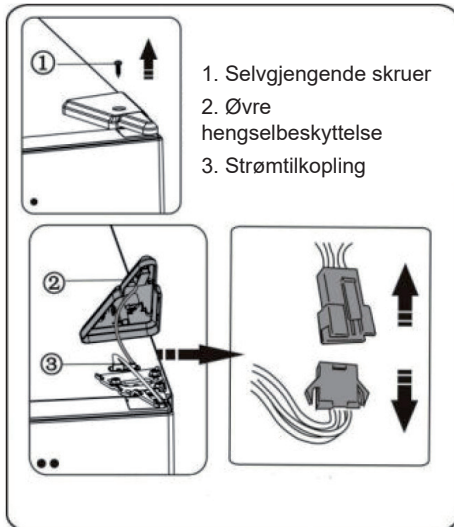
Legg (ved behov) enheten på baksiden slik at du får tilgang til undersiden. Plasser enhetens bakside på skumplast eller liknende materiale (på den måten unngår man skade på enheten). Gjør slik for å hengsle om døren. Bildene viser ulike modeller (se modellnummer på bildet). Du kan se bort fra beskrivelsen dersom enheten din ikke har de samme komponentene.

1. Sett enheten oppreist. Åpne den øvre døren og ta ut dørhyllene (på den måten unngår du å skade dem senere). Lukk døren når du er ferdig.

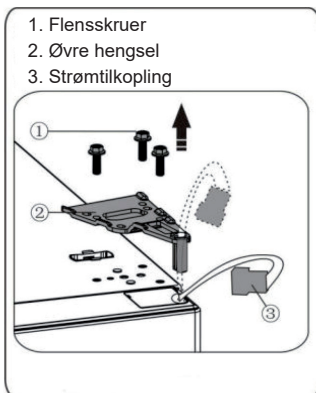




2. Fjern komponent (1), løft opp komponent (2) fra enhetens øvre høyre side (vær forsiktig så du ikke drar ut lederne fra den elektriske kontakten (3)). Kople deretter fra den elektriske kontakten (3) og fjern komponent (2).



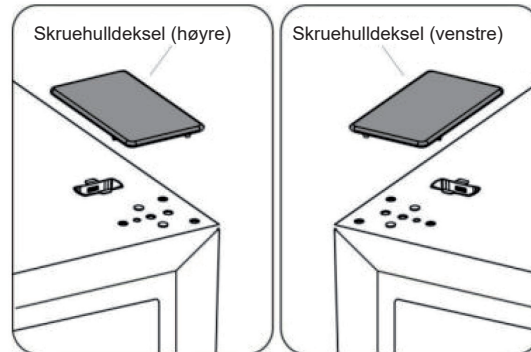
3. Skru ut skruene (1) og ta ut hengselet (2). Før deretter kontakten (3) gjennom hullet i hengselet (2). Hold opp den øvre døren med hånden når du installerer den.



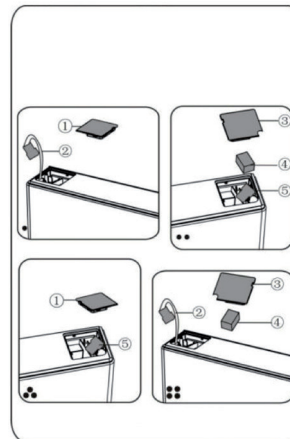
4. Løft den øvre døren forsiktig av det midtre hengselet (løft døren rett opp). Sett den øvre døren på et plant underlag slik at du får tilgang til dørens overside.



5. Ta ut skruhulldekslet (høyre) av plastposen og sett det fast på øvre høyre side av kjøleskapet. Ta deretter skruhulldekslet (venstre) av øvre venstre del av enheten og legg det i plastposen.



6. Fjern komponent (1) fra øvre venstre side av døren og løft ut komponent (2). Fjern deretter komponent (3) og (4) fra øvre høyre side av døren. Sett fast komponent (5) på øvre høyre side av den øvre døren. Sett fast komponent (3) og (4) på øvre venstre side på døren (se beskrivelse over). Sett fast komponent (1) på øvre høyre side av døren.



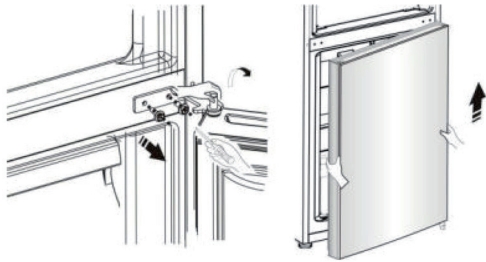
- 1. Hjørnebeskyttelse (venstre)
- 2. Strømtilkopling (venstre)
- 3. Hjørnebeskyttelse (høyre)
- 4. Magnetkjerne
- 5. Strømtilkopling (høyre)

7. Skru ut skruen (3) og fjern komponent (2) og (1). Monter dørstopperen (1) (ligger i plastposen) og komponent (2) (stoppekloss) på venstre side av døren med skruen (3). Ta vare på komponent (1) til fremtidig bruk.





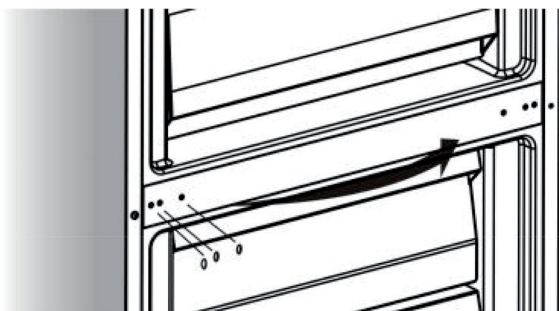
8. Skru ut skruene som holder fast det midtre hengselet og ta av hengselet. Ta deretter av den nedre døren.



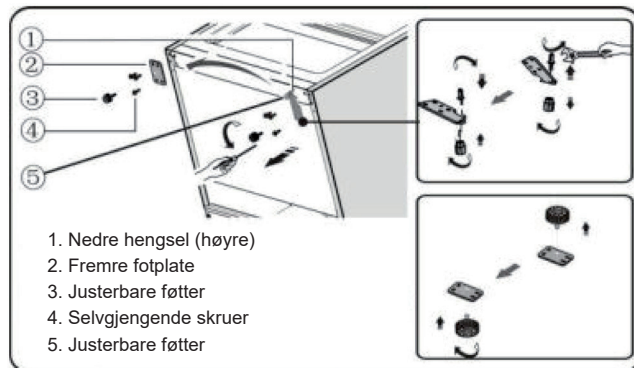
9. Sett den nedre døren på et plant underlag med utsiden vendt opp. Skru ut skruer (3) og fjern komponent (2) og (1). Monter dørstopperen (1) (ligger i plastposen) og komponent (2) (stoppekloss) på venstre side av døren med skruen (3). Ta vare på komponent (1) til fremtidig bruk.



10. Flytt skruehulldekselet på den midtre beskyttelsesplaten fra venstre til høyre side (se bildet under).



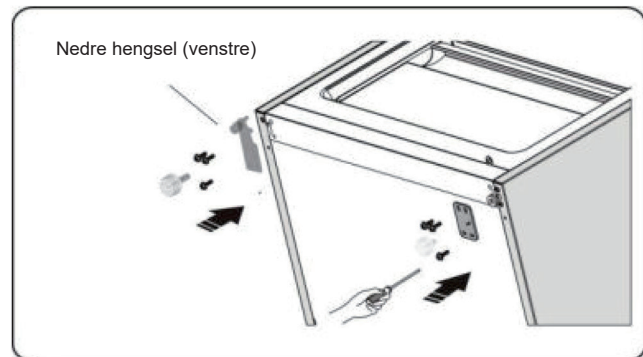
11. Len kjøleskapet bakover, ta av komponent (3) og skru deretter ut skruene (4).



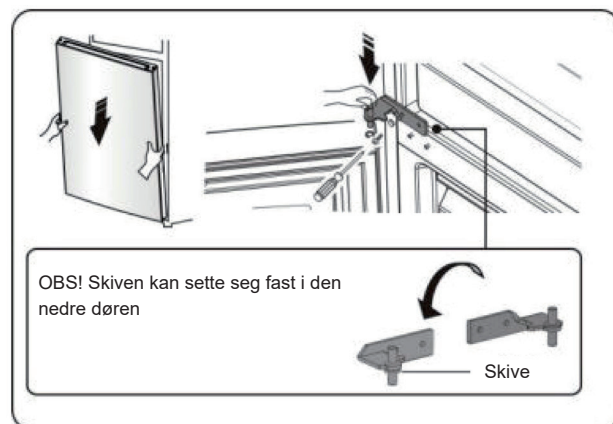
12. Fjern komponent (5) fra det nedre hengselet. Fjern deretter den nedre hengselstiften og flytt den til hullet på motsatt side. Monter deretter komponent (5) på den nedre hengselstiften.

13. Ta av komponent (3) fra komponent (2) og skru deretter ut skruene (4).

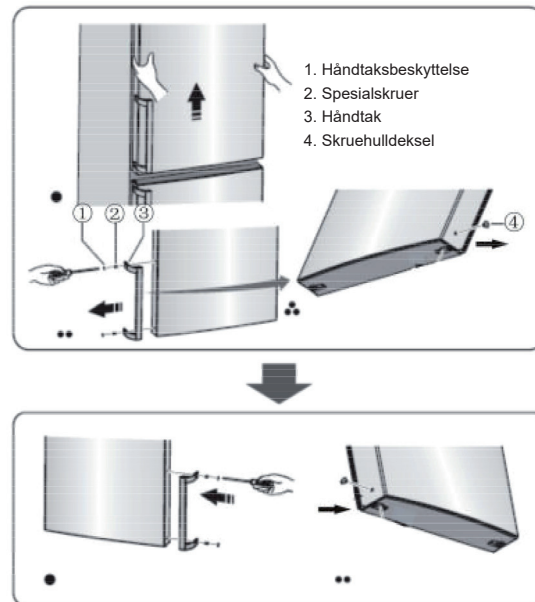
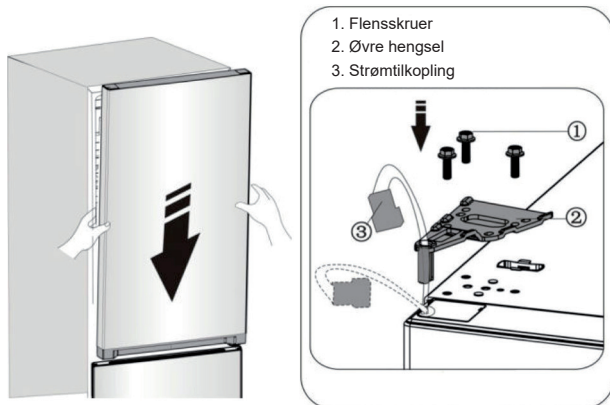
14. Bytt ut de komponentene du fjernet i trinn 11. Flytt komponent (1) til venstre side og komponent (2) til høyre side og fest dem med skruene (4). Avslutt med å montere komponent (3).



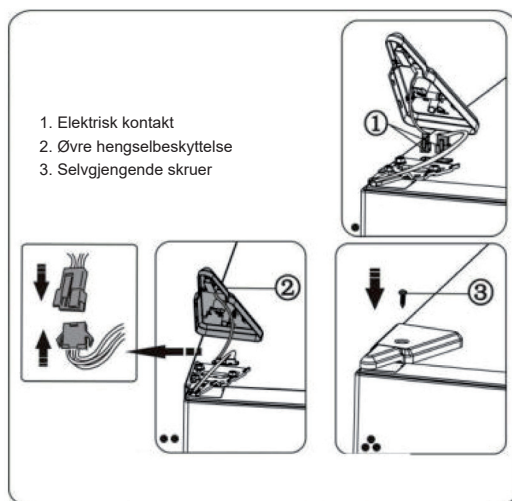
15. Heng opp den nedre døren på den nedre hengselstiften og hold den på plass. Drei det midtre hengselet 180°, flytt skiven på hengselet til nedre side, juster det midtre hengselet til korrekt posisjon og monter det deretter fast (forviss deg om at den nedre døren er satt ordentlig fast).



16. Flytt den øvre døren til korrekt stilling og fest deretter komponent (2) med skruene (1). Før kontakten (3) gjennom hengselet (2) (se trinn 3) før du skrur fast komponent (2). Hold opp den øvre døren med hånden når du installerer den.



17. Kople til elektrisk kontakt (1) (se bildet) og fest den deretter med skruen (3) (se trinn 2).



18. Åpne den øvre døren, sett inn dørhyllene igjen og lukk deretter døren.

Obs!

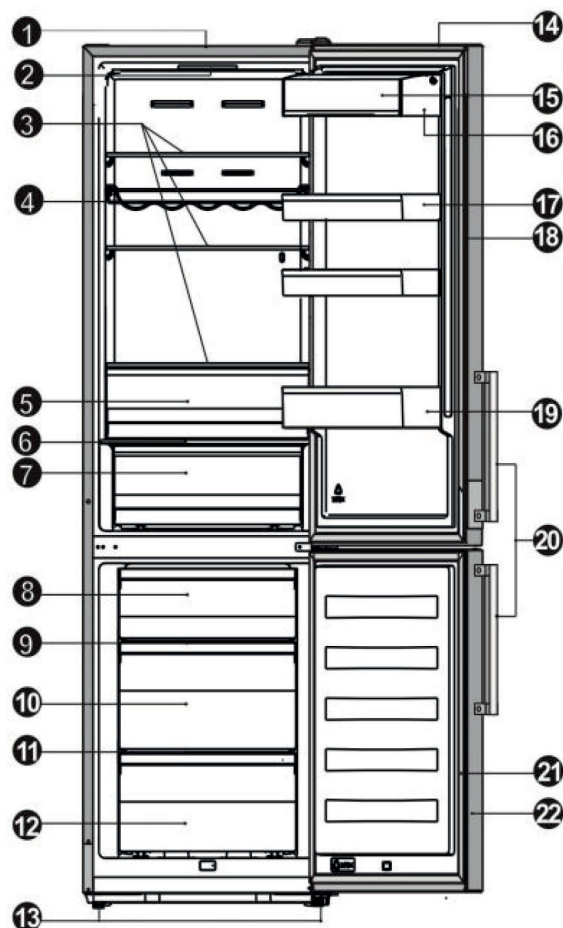
Hvis enheten har dørhåndtak, skal dette vendes (se anvisninger nedenfor).

Ta av den øvre døren og legg den på et jevnt underlag med utsiden vendt opp. Løsne komponent (1) og komponent (4) og skru deretter ut skruene (2) (se bildet). Flytt håndtaket (3) til høyre side og fest det med skruene (2). Monter komponent (4).

## Beskrivelse av enheten

1. Skap
2. LED-lampe og display
3. Glasshylle
4. Fleksibel vinhylle (tilleggsutstyr)
5. 0 °C Cooling Plus (kjølerom)
6. Lokk til grønnsaksskuff
7. Frukt- og grønnsaksskuff
8. Øvre fryseskuff
9. Øvre glasshylle i fryser
10. Midtre fryserskuff
11. Midtre glasshylle i fryser
12. Nedre fryseskuff
13. Justerbare føtter
14. Kjøleskapsdør
15. Beskyttelse for øvre hylle
16. Øvre hylle
17. Mellomhylle
18. Dørtetning for kjøleskapsdør
19. Nedre hylle
20. Håndtak (tilleggsutstyr)
21. Fryserdørens tetning
22. Fryserdør

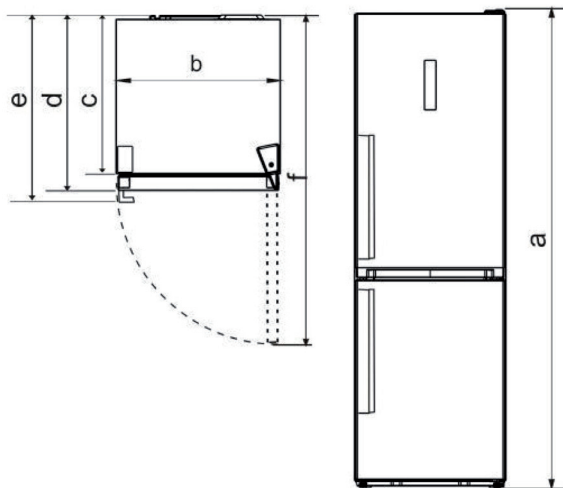
### Oversikt over enheten



**Obs!** På grunn av vårt kontinuerlige produktutviklingsarbeid kan utseendet til ditt kjøleskap avvike noe fra bildene i denne bruksanvisningen, ettersom bruksanvisningen omfatter flere modeller. For å få mer plass i fryseren kan du ta ut isbitform og skuffer (unntatt den nedre fryserskuffen).

NO

Enhetens mål	a	b	c	d	e	f
CKF5200V, CKF5200X	2003	595	570	637	681,5	1191



**Mål**

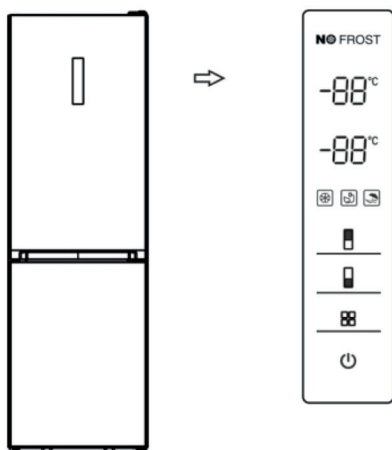
- a** Høyde
- b** Bredde
- c** Skapets dybde
- d** Dybde (dør lukket – uten håndtak)
- e** Dybde (dør lukket – med håndtak)
- f** Dybde (dør åpen)

**Obs!** Målene som angis i tabellen er tegningsmål. Faktiske mål kan av ulike årsaker avvike fra tegningsmål. Dataene under er kun ment som referanse.

# Betjeningspanel

## Display i dør

Din enhet har følgende reguleringsfunksjoner (driftsstilling indikeres i displayet iht. bildet under). Når enheten slås på første gang, tennes displayets bakgrunnsbelysning. Hvis ingen knapper trykkes inn og dørene er lukket, slukkes bakgrunnsbelysningen.



### Innstilling av temperaturen

Vi anbefaler at du stiller kjøleskapets temperatur på 5 °C og fryserens temperatur på -18 °C når du starter kjøleskapet første gang. Følg anvisningene under for å endre temperaturen.

**Forsiktig!** Når du stiller inn en temperatur, angir du en ønsket gjennomsnittstemperatur for hele kjøleskapet. Temperaturen i de enkelte rommene kan avvike fra den som vises i displayet, alt etter hvor mye matvarer du oppbevarer i dem og hvordan du plasserer dem. Omgivelsestemperaturen kan også påvirke den faktiske temperaturen i enheten.

#### 1. Kjøleskap



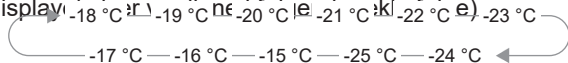
Trykk på kjøleskapsymbolet for å stille kjøleskapets temperatur (temperaturen kan stilles inn på mellom 2 og 8 °C) (displayet viser verdiene i følgende rekkefølge).



#### 2. Fryseskap



Trykk på fryseskapsymbolet for å stille fryserens temperatur (temperaturen kan stilles inn på mellom -15 og -25 °C) (displayet viser verdiene i følgende rekkefølge).



#### 3. Modus



Du kan stille inn tre ulike innstillinger ved å trykke på innstillingsknappen på displayet (tilsvarende ikon tennes).

#### Super Freeze



Super Freeze senker raskt temperaturen i fryseren slik at matvarene fryser raskere. Dette bidrar til å bevare vitaminer og næringsstoffer i ferske matvarer og holder maten frisk lenger.

- Når innstillingen Super Freeze velges, tennes lampen og fryserens temperatur stilles inn på -25 °C.
- Det tar cirka 24 timer å fryse inn en full fryser.
- Super Freeze slås av automatisk etter 26 timer (deretter går fryserens temperaturinnstilling tilbake til tidligere innstilling).

#### Eco Energy



Denne funksjonen setter fryseren i strømsparingsstilling (på den måten reduseres strømforbruket når du ikke er hjemme).

- Lampen tennes når innstillingen Eco Energy aktiveres. Fryserens temperatur stilles inn på -17 °C, og kjøleskapets temperatur stilles inn på 6 °C.

#### Holiday



Du kan aktivere denne funksjonen dersom du skal være borte i lengre tid.

- Lampen tennes når innstillingen Holiday aktiveres. Fryserens temperatur stilles inn på -18 °C, og kjøleskapets temperatur stilles inn på 15 °C. Viktig! Ikke oppbevar matvarer i kjøleskapet når det er avslått.

#### 4. På/Av



Trykk på denne knappen for å slå enheten på eller av.

- Trykk på på/av-knappen i 3 sekunder (når summeren slutter å gi lyd slås enheten av).
- Trykk på på/av-knappen i 1 sekund (når summeren begynner å gi lyd startes enheten).

#### 5. Alarm

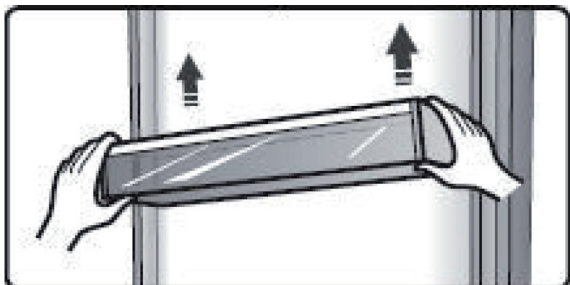
- Hvis kjøleskapdøren eller fryserdøren er åpen i mer enn 2 minutter, aktiveres døralarmen. Døralarmens lydsignal aktiveres 3 ganger per minutt (den slås av etter 8 minutter). Hold døren åpen så kort tid som mulig (på den måten sparer du strøm). Døralarmen slås av når du lukker døren.

## Bruke enheten

I dette avsnittet beskrives enhetens tilbehør.

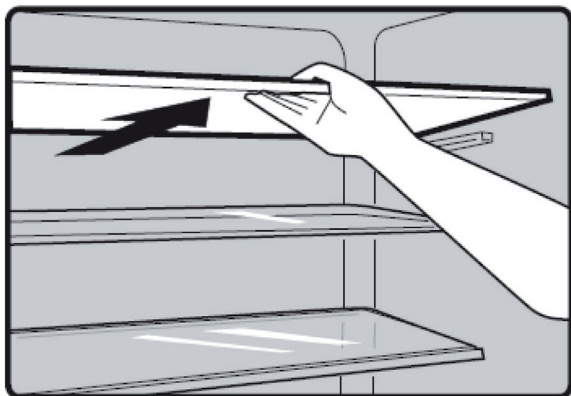
### Dørhylle

Denne egner seg til oppbevaring av egg, væsker på glass, drikke på flaske, pakke næringsmidler osv. Ikke plasser alt for mange tunge ting i hyllene.



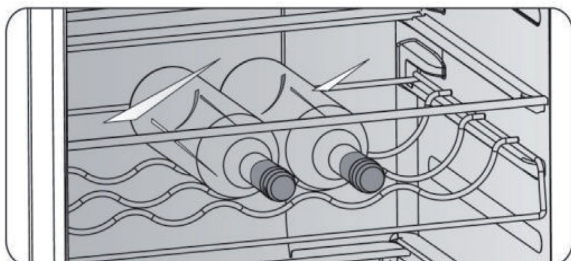
### Hylle i kjøleskapet

Det er tre hyller i kjøleskapet (disse kan tas ut for rengjøring).



### Fleksibel vinhylle (tilleggsutstyr)

Brukes til å oppbevare vinflasker eller andre drikker (hyllen kan tas ut for rengjøring).



### 0 °C Cooling Plus (kjølerom)

Her oppbevares fisk, kjøtt og andre ferskvarer.

**Obs!** Både omgivelsestemperatur og innstilt temperatur påvirker faktisk temperatur for 0 °C Cooling Plus (kjølerom) (denne temperaturen kan variere noe).

Temperaturen i dette rommet kan synke under 0 grader, noe som betyr at det er normalt at eventuell væske som plasseres her fryser.

### Lokk til grønnsaksskuff

Dette brukes for å regulere temperaturen i grønnsaksskuffen og hindre at grønnsakene tørker.

### Frukt- og grønnsaksskuff

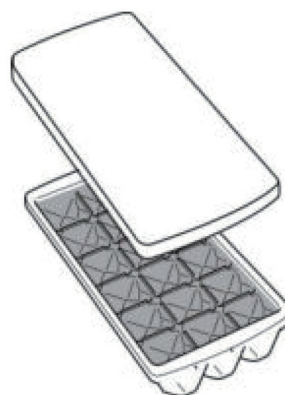
Denne egner seg til oppbevaring av frukt og grønnsaker.

### Fryseskuff

Denne brukes til å oppbevare mat som må fryses (f.eks. kjøtt, fisk og is).

### Integrert ismaskin (tilleggsutstyr)

- Denne brukes til frysing av is og til oppbevaring av isbiter.
- Dette tilbehøret kan tas ut for å frigjøre plass. Det er et lokk til ismaskinen som brukes til å holde ismaskinen ren.



**Obs!** Hvis du bruker ismaskinen for første gang – eller hvis den ikke har vært brukt på lengre tid – rengjør den før bruk.

- Fryse inn is

1. Sett den integrerte ismaskinen på et plant underlag og ta deretter av lokket.
2. Fyll isbitformen med vann (ikke fyll på til mer enn til den øvre nivålinjen).
3. Plasser ismaskinen på dens plass i enheten. Når isbitene er ferdige, kan du enten bruke dem eller oppbevare dem i beholderen til fremtidig behov.



## Praktiske tips

### Strømsparingstips

Vi anbefaler at du følger tipsene under for å spare strøm.

- La døren være åpen så lite som mulig (på den måten sparer du strøm).
- Forviss deg om at enheten ikke er plassert nær varmekilder (f.eks. direkte sollys, varmeovn eller komfyr).
- Ikke still inn temperaturen lavere enn nødvendig.
- Ikke oppbevar varme matvarer eller flyktig væske i enheten.
- Plasser enheten i et godt ventilert rom uten fukt. Se kapittel om installering av ny enhet.
- Hvis bildet viser korrekt kombinasjon av skuffer, grønnsaksskuff og hyller, endrer du ikke kombinasjonen (den er utformet for å være mest mulig energieffektiv).

### Tips til kjøling av ferske matvarer

- Ikke plasser varme matvarer i kjøleskapet (hvis du gjør det, øker temperaturen i enheten og kompressoren må arbeide hardere, noe som i sin tur fører til økt strømforbruk).
- Dekk over eller pakk plast over matvarer, spesielt matvarer med sterk smak.
- Plasser matvarene slik at luften kan passere fritt rundt dem.

### Tips til kjøling

• Kjøtt (alle typer): Pakk inn i plast og legg dem på glasshyllen over grønnsaksskuffen. Følg retningslinjer fra fabrikanten for hvor lenge ulike matvarer kan oppbevares og best-før-dato.

• Tilberedt mat, kalde retter osv.:

Dekk til og plasser på valgfri hylle.

• Frukt og grønnsaker:

Disse matvarene bør oppbevares i den spesielle skuffen til formålet.

• Smør og ost:

Pakk i lufttett pose eller plastfolie.

• Melkekartong:

Lukk med kork og oppbevar den i dørhyllene.

### Tips til frysing

- La enheten være i gang i minst 2 timer på høy innstilling etter igangsetting eller etter at enheten har vært avslått og ikke vært brukt før du legger inn matvarer i den.
- Klargjør matvarer i små porsjoner, slik at de fryser raskt og fullstendig (ikke tin opp mer enn du skal bruke).
- Pakk inn matvarer i lufttett aluminiums- eller plastfolie.
- Ikke la ferske, ikke fryste matvarer komme i kontakt med allerede innfryste matvarer (det er risiko for at innfryste

matvarer tiner).

- Dersom fryste produkter konsumeres umiddelbart etter at de er tatt ut av fryseren, kan det føre til forfrysningsskader.
- Merk alle innfryste pakker med dato for å ha kontroll på lagringstiden.

### Tips til oppbevaring av fryste matvarer

- Kontroller at fryste matvarer er korrekt håndtert i butikken.
- Når matvarer først er tint, svekkes de raskt og må ikke fryses inn på nytt. Ikke oppbevar fryste matvarer lenger enn til den dato som angis av matvareprodusenten.

### Avslagning av enheten

Dersom enheten må være avslått i en lengre periode, følger du anvisningene under (på den måten hindrer man muggdannelse).

1. Ta ut alle matvarer.
2. Trekk støpselet ut av stikkkontakten.
3. Rengjør og tørk innsiden nøye.
4. Pass på at alle dører holdes litt åpne, slik at luften kan sirkulere.

## Rengjøring og vedlikehold

Av hygieniske grunner skal enheten (inklusive ytre og indre tilbehør) rengjøres regelmessig (minst annenhver måned).

**Forsiktig!** Kople enheten fra nettspenning før du begynner med rengjøringen. Fare for elektrisk støt! Slå av enheten og trekk ut støpselet før du påbegynner rengjøring.

### Utvendig rengjøring

Rengjør enheten regelmessig.

- Tørk av betjeningspanelet og displayet med en ren, myk klut.
- Spray vann på kluten i stedet for å spraye direkte på enhetens overflate. På den måten fordeles fukten jevnt over overflaten.
- Rengjør dører, håndtak og kjøleskapets flater med et mildt rengjøringsmiddel og tørk deretter av med en myk klut.

### Forsiktig!

- Ikke bruk skarpe gjenstander – de kan lett ripe opp enhetens overflate.
- Ikke bruk tynner, bilrengjøringsmiddel, klorbasert rengjøringsmiddel, eterisk olje, rengjøringsmidler/ rengjøringsprodukter som inneholder slipemidler eller organiske løsningsmidler som benzen ved rengjøring. De kan skade enhetens overflate og forårsake brann.

### Innvendig rengjøring

• Enhetens innside bør rengjøres regelmessig. Det er enklest å rengjøre enheten når det bare er lite matvarer i den. Tørk av innsiden av kjøle-/fryseskapet med en svak oppløsning av natron og skyll deretter med varmt vann ved hjelp av en fuktig svamp eller klut. Sørg for at det er helt tørt før du setter tilbake hyller og skuffer. Tørk alle flater og avtakbare deler.

• Selv om denne enheten avrimes automatisk, kan det dannes et rimlag på skapets innvendige vegger dersom døren åpnes ofte eller holdes åpen for lenge. Hvis rimlaget er for tykt, velger du en anledning når enheten bare inneholder lite matvarer og gjør slik:

1. Ta ut matvarer og skuffer, trekk ut støpselet og la dørene stå åpne. Påse at rommet er godt utluftet for å fremskynde avrimingen.
2. Rengjør fryseren i henhold til anvisningene over når avrimingen er fullført. Forsiktig! Ikke bruk skarpe gjenstander for å fjerne is/rim fra fryseskapet. Vent til enhetens innside er helt tørr før du setter i støpselet og starter den igjen.

### Rengjøring av dørtetninger

Vær nøye med å holde dørtetningene rene. Klebrig mat og drikke kan gjøre at tetningene setter seg fast i skapet og skades når du åpner døren. Rengjør tetninger med et mildt rengjøringsmiddel og varmt vann. Skyll og tørk grundig etter rengjøring.

**Forsiktig!** Enheten må ikke startes på nytt før dørtetningene er helt tørre.

Bytte av LED-lyspære.

Advarsel! LED-lyspæren må ikke skiftes av brukeren! Kontakt kundeservice dersom LED-lyspæren er skadd. Følg anvisningene under for å skifte LED-lyspære.

1. Trekk støpselet ut av stikkontakten.
2. Ta av lampedekselet ved å skyve det opp og ut.
3. Hold i beskyttelsen for LED-lyspæren med den ene hånden og dra i den med den andre hånden samtidig som du trykker på sperren.
4. Ta ut den gamle LED-lyspæren og sett den nye på plass.

## Feilsøking

Hvis du får problemer med enheten eller er urolig for at den ikke fungerer korrekt, kan du utføre noen enkle kontroller før du ringer etter service. Se nedenfor.

**Advarsel!** Ikke forsøk å reparere enheten selv. Hvis problemet vedvarer etter at du har foretatt de kontroller som er oppført nedenfor, må du kontakte autorisert elektriker, autorisert servicetekniker eller butikken der du kjøpte produktet.

Problem	Mulig årsak og løsning
Eheten fungerer ikke korrekt	Kontroller at støpselet sitter ordentlig i stikkontakten.
	Kontroller om sikringen i sikringsskapet har løst ut. Rett dette ved behov.
	Omgivelsestemperaturen er for lav. Endre temperaturinnstillingen til en lavere temperatur for å løse dette problemet.
	Det er normalt at fryseren ikke er i gang i den automatiske avrimingssyklusen, samt i en kort tid etter at enheten er blitt slått på – dette er for å beskytte kompressoren.
Lukt fra rommene	Innsiden må eventuelt rengjøres.
	Enkelte matvarer, beholdere og plastfolier avgir lukt.
Støy fra enheten	Lydene som er oppført nedenfor er helt normale: <ul style="list-style-type: none"> <li>• Kompressorlyd.</li> <li>• Lyd av luftstrømmen fra den lille viften i fryserrommet eller andre rom.</li> <li>• Klukkende lyd som når vann koker.</li> <li>• Poppende lyd under automatisk avriming.</li> <li>• Klikkelyd før kompressoren starter.</li> </ul>
	Andre lyder kan skyldes en av de årsakene som angis nedenfor (i visse tilfeller kan det være nødvendig å kontrollere og treffe tiltak): <ul style="list-style-type: none"> <li>• Eheten står ikke i vater.</li> <li>• Ehetens bakside er i kontakt med veggen. Flasker eller beholdere har veltet eller triller rundt.</li> </ul>
Motoren går kontinuerlig	Det er normalt at motorens lyd høres regelmessig (den arbeider hyppigere under følgende omstendigheter): <ul style="list-style-type: none"> <li>• Temperaturen er stilt lavere enn nødvendig.</li> <li>• Det er satt en større mengde varme matvarer i enheten.</li> <li>• Temperaturen utenfor enheten er for høy.</li> <li>• Dørene holdes åpne for lenge eller for ofte.</li> <li>• Etter at du har installert enheten eller etter en lengre tids driftsavbrudd.</li> </ul>
Det danner seg et rimlag inne i enheten	Kontroller at luftutløpene ikke blokkeres av matvarer og påse at matvarene er plassert slik at luft kan sirkulere fritt i enheten. Påse at døren er helt lukket. Se kapitlet om rengjøring og vedlikehold for informasjon om hvordan du fjerner rimet.
Temperaturen i enheten er for høy	Du kan ha latt dørene være åpne for lenge eller for ofte, dørene holdes åpne av en hindring eller enheten har ikke tilstrekkelig plass på sidene, bak eller på oversiden.
Temperaturen i enheten er for lav	Øk temperaturen ved å følge anvisningene i kapitlet om betjeningspanelet.
Dørene kan ikke lukkes lett.	Kontroller om skapets overdel heller 10–15 mm bakover for å gjøre at dørene lukkes av seg selv, eller om det er noe inne i skapet som hindrer at dørene kan lukkes.
Det drypper vann på gulvet	Vannoppsamlere (nederst på skapets bakside) er kanskje ikke plan, eller dreneringsrøret (plassert under kompressorens overside) er kanskje ikke korrekt plassert for å lede vann til vannoppsamlere, eller røret er tett. Du må eventuelt trekke enheten ut fra veggen for å kontrollere vannoppsamlere og røret.
Lampen lyser ikke	<ul style="list-style-type: none"> <li>• LED-lyspæren kan være skadd. Se avsnittet om bytte av LED-lyspære i kapitlet om rengjøring og vedlikehold.</li> <li>• Styreenheten har slått av belysningen fordi døren har vært åpen for lenge. Lukk døren og åpne den igjen for å aktivere belysningen.</li> </ul>

## Kassere enheten

Enheden må ikke kasseres som husholdningsavfall.


### Emballasjemateriale

Emballasjemateriale med gjenvinnings symbolet kan gjenvinnes. Kast emballasjematerialet i en beholder ment for materiale som kan gjenvinnes.

### Følg anvisningene under før avfallshåndtering av enheten:

1. Trekk støpselet ut av stikkontakten.
2. Klipp av nettleidingen og kast den sammen med støpselet.

Advarsel! Kjøleskap inneholder kuldemediumgass (det er også gass inne i isoleringen). Kuldemedium og gasser må elimineres profesjonelt ettersom de kan forårsake øyeskade eller brann. Påse at kuldemediumkretsens rør ikke er skadd før enheten fraktes til gjenvinning.

	Korrekt kassering av dette produktet
	<p>Denne merkingen angir at produktet ikke skal kasseres sammen med annen husholdningsavfall innenfor EU/EØS. Lever inn enheten til gjenvinning (på den måten bidrar du til å hindre skade på miljø eller menneskers helse, og dermed kommer resirkulerbare deler til nytte igjen). Lever enheten på din lokale miljøstasjon/innsamlingssystem eller lever det til forhandleren der du kjøpte den. Forhandleren kan sikre at denne enheten avfallshåndteres på en miljøvennlig måte.</p>

- Følg anvisningene nedenfor for å unngå at matvarer forurenses:
- Hold døren åpen i så kort tid som mulig (hvis døren holdes åpen i lengre perioder, stiger temperaturen i enheten).
- Rengjør regelmessig flater som kommer i kontakt med matvarer samt tilgjengelige deler av dreneringssystemet.
- Oppbevar rått kjøtt og rå fisk i egnede beholdere i kjøleskapet, slik at disse matvarene ikke kommer i kontakt med eller drypper væske på andre matvarer.
- Tostjerners fryserom egner seg til oppbevaring av frosne matvarer eller til innfrysing/oppbevaring av is og isbiter.
- Fryserom med én, to eller tre stjerner egner seg ikke til innfrysing av ferske matvarer.

Klasse	Type oppbevaringsrom	Temperatur (°C)	Type matvare
1	Kjøleskap	+2 ≤ +8	Egner seg til oppbevaring av egg, tilberedt mat, emballerte matvarer, frukt og grønnsaker, meieriprodukter, kaker/bløtkaker, drikke og andre matvarer som ikke egner seg til innfrysing.
2	(***)*Fryser	≤ -18	Egner seg til oppbevaring av fisk og skalldyr samt kjøttprodukter (ettersom både smak og næringsinnhold reduseres med tiden, anbefaler vi maks. 3 måneders oppbevaringstid). Egner seg også til oppbevaring av fryste ferske matvarer.
3	***Fryser	≤ -18	Egner seg til oppbevaring av fisk og skalldyr samt kjøttprodukter (ettersom både smak og næringsinnhold reduseres med tiden, anbefaler vi maks. 3 måneders oppbevaringstid). Egner seg ikke til oppbevaring av fryste ferske matvarer.
4	**Fryser	≤ -12	Egner seg til oppbevaring av fisk og skalldyr samt kjøttprodukter (ettersom både smak og næringsinnhold reduseres med tiden, anbefaler vi maks. 2 måneders oppbevaringstid). Egner seg ikke til oppbevaring av fryste ferske matvarer.
5	*Fryser	≤ -6	Egner seg til oppbevaring av fisk og skalldyr samt kjøttprodukter (ettersom både smak og næringsinnhold reduseres med tiden, anbefaler vi maks. 1 måneds oppbevaringstid). Egner seg ikke til oppbevaring av fryste ferske matvarer.
6	Ingen stjerne	-6 ≤ 0	Egner seg til oppbevaring av rått svinekjøtt og storfekjøtt samt rå fisk og kylling og visse emballerte, prosesserte matvarer osv. (vi anbefaler at disse matvarene spises samme dag eller høyst innen 3 dager). Delvis emballerte prosesserte matvarer (ikke-frysbare matvarer).
7	Lavtemperaturoom	-2 ≤ +3	Rått/fryst svinekjøtt og storfekjøtt samt rå/fryst kylling, fisk og skalldyr fra ferskvann osv. kan oppbevares 7 dager i temperatur lavere enn 0 °C (ved oppbevaring i temperatur høyere enn 0 °C anbefaler vi at maten spises samme dag eller senest innen 2 dager). Fisk og skalldyr fra saltvann kan oppbevares i inntil 15 dager ved temperatur lavere enn 0 °C (vi anbefaler at fisk og skalldyr aldri oppbevares ved temperaturer høyere enn 0 °C).
8	Ferske matvarer	0 ≤ +4	Egner seg til oppbevaring av rått svinekjøtt og storfekjøtt samt rå fisk og kylling og tilberedt mat osv. (vi anbefaler at disse matvarene spises samme dag eller senest innen 3 dager).
9	Oppbevaring av vin	+5 ≤ +20	Egner seg til oppbevaring av rødvin, hvitvin, musserende vin osv.

Obs! Oppbevar matvarer i oppbevaringsrom ment for matvarens anbefalte oppbevaringstemperatur

- Slå av, avrim, rengjør, tørk av og la døren stå åpen på kjøleskap/fryser som ikke skal brukes i en lengre periode (på den måten hindrer man muggdannelse).
- Rengjøring av vanddispenser (gjelder kun produkter med vanddispenser):
- Rengjør vanntankene hvis disse ikke har vært brukt på 48 timer (skyll gjennom systemet dersom tilkoping til vanntilførsel ikke har vært utført innenfor 5 dager).

# INDHOLD

Oplysninger om sikkerhed og advarsler . . . . .	57
Installation af dit nye produkt . . . . .	61
Beskrivelse af produktet . . . . .	65
Betjeningspanel . . . . .	67
Anvendelse af produktet. . . . .	68
Praktiske tips . . . . .	69
Rengøring og pleje . . . . .	70
Fejlfinding . . . . .	71
Bortskaffelse af produktet . . . . .	72





## Oplysninger om sikkerhed og advarsler

Af hensyn til din sikkerhed og for korrekt brug af produktet skal denne brugsanvisning, inkl. nyttige tips og advarsler, læses inden du installerer og tager produktet i brug første gang. For at undgå unødvendige fejl og ulykker er det vigtigt at alle der bruger produktet, har et godt kendskab til pleje af produktet samt til dets sikkerhedsfunktioner. Gem denne brugsanvisning, og sørg for at den følger produktet hvis det flyttes eller sælges. Dette sikrer at alle der benytter produktet i dets levetid, får korrekte oplysninger om dets anvendelse og om eventuelle sikkerhedsadvarsler. Følg sikkerhedsanvisningerne i denne brugsanvisning. Derved sikrer du såvel din egen som produktets sikkerhed. Producenten påtager sig intet ansvar for skader der måtte opstå som følge af at anvisningerne i brugsanvisningen ikke er blevet fulgt.

### Sikkerhed for børn og andre udsatte grupper

Dette produkt må benyttes af børn fra 8 år og opefter samt af personer med nedsatte fysiske evner, nedsat hørelse/syn, nedsatte mentale evner, eller som mangler erfaring, hvis de er under opsyn af en kvalificeret person, eller hvis de instrueres i sikker brug af produktet, og forudsat at de forstår alle de risici der er forbundet hermed. Børn må ikke lege med produktet.

Rengøring og vedligeholdelse af produktet må ikke udføres af børn som ikke er under opsyn.

Hold al emballage uden for børns rækkevidde (kvælningsfare).

Ved bortskaffelse af produktet trækkes stikket ud af vægudtaget. Ledningen skal klippes over så tæt på produktet som muligt, og døren skal afmonteres så børn ikke kan få elektrisk stød eller blive lukket inde i produktet.

Hvis dette produkt skal erstatte en ældre model som har en fjederlås på døren, skal du sikre dig at fjederlåsen ikke kan bruges, ved at afmontere låsen inden du kasserer det gamle produkt. Dette vil forhindre at produktet kan blive en dødsfælde for børn.

### Generel sikkerhed



**ADVARSEL!** Denne enhed er beregnet til brug i husholdninger og lignende som for eksempel:

- personalekøkkener i butikker, på kontorer og i andre arbejdsmiljøer
- i landbrugskøkkener og på hotel- og motelværelser og i tilsvarende boliglignende miljøer
- på B&B, vandrehjem og lignende
- til catering og lignende ikke detailhandelsmiljøer.

**ADVARSEL!** Opbevar ikke

eksplosionsfarlige stoffer som aerosoldåser der indeholder brandfarlige drivgasser, i produktet. ADVARSEL! Hvis ledningen er beskadiget, skal den udskiftes af producenten, dennes servicerepræsentant eller andre kvalificerede personer. En beskadiget ledning udgør en fare.

ADVARSEL! Sørg for at ventilationsåbningerne ikke dækkes til hverken på den indvendige eller den udvendige side af produktet. ADVARSEL! Anvend ikke værktøj eller andre midler til at fremskynde afrimningsprocessen ud over dem som producenten anbefaler.

ADVARSEL! Undgå at beskadige kølemiddelkredsløbet. ADVARSEL! Brug ikke andre elektriske anordninger inde i produktet end dem som anbefales af producenten.

ADVARSEL – Kølemidlet og blæsemidlet i isoleringsmaterialet er brandfarligt. Ved bortskaffelse af produktet skal det indleveres på en genbrugsstation. Udsæt ikke produktet for åben ild.

ADVARSEL! Vær forsigtig så du ikke snubler i ledningen eller beskadiger den når du stiller produktet på plads.

ADVARSEL! Placer ikke flere transportable vægudtag eller strømforsyninger tæt på produktet.

### Udskiftning af pærer:

ADVARSEL! Brugeren må ikke selv udskifte pærerne! Kontakt kundeservice hvis pærerne er beskadiget. Denne advarsel er kun

relevant for køleskabe med pærer.

### Kølemiddel

Kølemidlet isobuten (R600a) anvendes i produktets kølemiddelkredsløb. Isobuten er en naturgas som er forholdsvis miljøvenlig, men brandfarlig. Ved transport og installation af produktet skal du sikre dig at ingen af komponenterne i kølemiddelkredsløbet bliver beskadiget.

Kølemidlet (R600a) er brandfarligt.

ADVARSEL! Køleskabe indeholder kølemiddel og isoleringsmateriale, og disse er brandfarlige. Kølemiddel og isoleringsmateriale skal bortskaffes på en fagligt forsvarlig måde da disse stoffer kan forårsage øjenskader eller brand.

Inden produktet afleveres til genbrug, skal du sikre dig at rørene i kølemiddelkredsløbet ikke er beskadiget.

### ADVARSEL! Brandfare/brandbart materiale



Hvis kølemiddelkredsløbet er beskadiget:

- Undgå åben ild og antændingskilder.
- Luft godt ud i rummet hvor produktet er placeret.

Det er farligt at ændre de tekniske data eller på nogen måde at foretage ændringer på produktet.

En eventuel skade på ledningen kan forårsage kortslutning, brand og/eller elektrisk stød.

## Elsikkerhed

1. Forlæng ikke ledningen med en forlængerledning.
2. Tjek at stikket ikke kommer i klemme eller bliver beskadiget. Et stik der sidder i klemme eller er beskadiget, kan blive overophedet og forårsage brand.
3. Sørg for at der er adgang til produktets stik.
4. Træk ikke i ledningen.
5. Tilslut ikke produktet til et vægudtag der sidder løst. Dette kan resultere i elektrisk stød eller brand.
6. Brug ikke produktet hvis dækslet til det indvendige lys mangler.
7. Produktet skal tilsluttes strømforsyning på 220–240 V AC/50 Hz, 1-fase. Hvis det ikke er muligt at sikre at netspændingen ligger inden for dette interval, skal der placeres en spændingsregulator (mærkeeffekt 350 W) mellem vægudtaget og køleskabet. Tilslut ikke andre apparater til det samme vægudtag. Vægudtaget og stikket skal være jordede.

## Daglig anvendelse

Opbevar ikke brandfarlige gasser eller væsker i produktet. Dette er forbundet med eksplosionsfare.

Brug ikke elektriske apparater, som f.eks. en ismaskine eller blender, inde i produktet.

Træk stikket ud af vægudtaget ved at holde i stikket uden at trække i ledningen.

Placer ikke varme genstande i nærheden af produktets plastdele.

Placer ikke fødevarer direkte mod ventilationsåbningen på bagvæggen.

Opbevar færdigpakkede frostvarer i overensstemmelse med levnedsmiddelproducentens anvisninger.

Følg altid de anbefalinger for opbevaring af fødevarer der er udfærdiget af producenten af produktet. Se relevante anvisninger for opbevaring af fødevarer.

Kom ikke kulsyreholdige drikkevarer i fryseskabet. Der dannes et tryk i beholderne, hvilket kan resultere i at de eksploderer og beskadiger produktet.

Frosne fødevarer kan give forfrysningsskader hvis de spises straks efter at de er taget ud af fryseskabet.

Placer ikke produktet i direkte sollys.

Hold brændende stearinlys, lamper og andre produkter med åben flamme på sikker afstand af produktet for at undgå brand.

Produktet er udelukkende beregnet til opbevaring af fødevarer og drikkevarer til normal husholdningsbrug i overensstemmelse med denne brugsanvisning. Produktet er tungt. Vær forsigtig når du flytter det.

Tag ikke frosne fødevarer ud af fryseskabet hvis du har fugtige eller våde hænder – dette kan give forfrysningsskader.

Stå ikke på produktets sokkel, skuffer,

dør osv., og brug dem ikke til at støtte dig på.

Optøede fødevarer må ikke genfryses.

Slik ikke på ispinde eller isterninger der kommer direkte fra fryseren – dette kan give forfrysningsskader i munden og på læberne.

Overbelast ikke hylderne i døren, og placer ikke for mange fødevarer i grøntsagsrummet. Der er risiko for at tingene kan falde ned og forårsage personskader eller skader på produktet.

## Forsigtighed! Pleje og rengøring

Sluk produktet, og tag stikket ud af vægudtaget inden du rengør det.

Rengør ikke produktet med metalgenstande, damprenser, æteriske olier, organiske opløsningsmidler eller rengøringsmidler/-produkter der indeholder slibemiddel.

Brug ikke skarpe genstande til at fjerne rim/is fra fryseskabet. Brug en plastskraber.

## Vigtigt under installationen!

Følg anvisningerne i denne brugsanvisning når du skal tilslutte produktet.

Pak produktet ud, og kontroller at det ikke er beskadiget. Tilslut ikke et beskadiget produkt til vægudtaget. Kontakt straks forhandleren hvis der er skader på produktet. Gem emballagen hvis produktet er beskadiget.

Vi anbefaler at du venter mindst 4

timer inden du tilslutter produktet, så kølemidlet kan løbe tilbage i kompressoren.

Sørg for at der er tilstrækkelig ventilation omkring produktet. Hvis den er for dårlig, er der risiko for at produktet kan blive overophedet. Følg altid installationsanvisningerne. På den måde er du sikker på at der er tilstrækkelig ventilation omkring produktet. Installer produktet så der er tilstrækkelig plads ind mod væggen hvis dette er muligt. På den måde kan den varme kompressor og kondensatoren ikke komme i kontakt med væggen. Følg altid installationsanvisningerne således at du undgår brandfare.

Placer ikke produktet i nærheden af en radiator eller en ovn.

Sørg for at du kan komme til stikket når produktet er blevet installeret.

## Forsigtighed!

Alt elarbejde i forbindelse med service på produktet skal foretages af en kvalificeret elektriker eller anden kompetent person. Produktet skal repareres af et autoriseret servicecenter der benytter originale reservedele.

Obs! Børn mellem 3 og 8 år må tage produkter ud af og stille produkter ind i køleskab/fryser.

# Installation af dit nye produkt

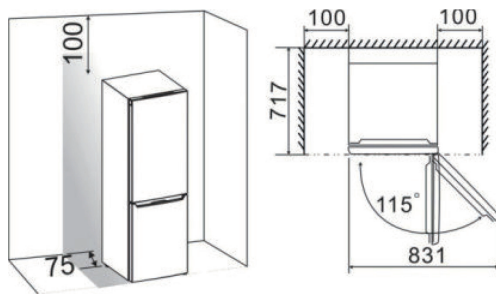
Læs følgende anbefalinger inden du benytter produktet første gang.



## Ventilation omkring produktet

For at forbedre virkningsgraden af kølesystemet og spare energi er det vigtigt at opretholde en god ventilation rundt om produktet. Sørg derfor for at der er tilstrækkelig med plads omkring køleskabet.

Anbefaling: Vi anbefaler at der er min. 50–70 mm fra væggen til produktets bagside, min. 100 mm over produktet og i siderne samt tilstrækkelig plads foran produktet til at døren kan åbnes 115°, se diagrammet nedenfor.



## Obs!

Dette produkt er beregnet til at blive benyttet inden for den klimaklasse som fremgår af tabellen nedenfor. Produktet fungerer muligvis ikke korrekt hvis det skal køre i længere tid ved en temperatur der ligger uden for det angivne temperaturområde.

Stil produktet på et tørt sted for at undgå et højt fugtindhold.

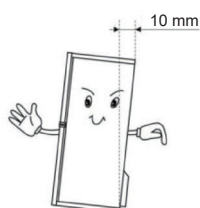
Klimaklasse	Omgivelsestemperatur
SN	10–32 °C
N	16–32 °C
ST	16–38 °C
T	16–43 °C

Beskyt produktet mod direkte sollys, regn og frost. Placer produktet i god afstand af varmekilder som komfurer, brændeovne og varmeapparater.

## Nivellering af produktet

Det kan være nødvendigt at justere produktets fødder for at nivellere det og for at sikre at luften kan cirkulere frit under kanten forinden på bagsiden af produktet. Fødderne kan indstilles med fingrene eller ved hjælp af en egnet ringgaffelnøgle.

For at dørene skal kunne lukke af sig selv, justeres fødderne så produktet hælder ca. 10 mm bagud foroven.



## Vending af døren

Produktet leveres som standard med døråbning fra højre mod venstre, men det er muligt at vende døren hvis det er mere praktisk der hvor produktet opstilles.

Advarsel! Sluk for strømmen til enheden inden du vender døren. Tag stikket ud af vægudtaget.

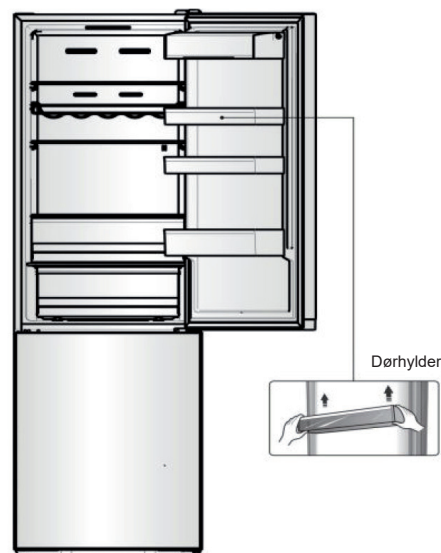
Du skal bruge følgende værktøj

Topnøgle (8 mm)	Stjerneskrutetrækker
Skrutetrækker til lige kærø med tynd klinge	Fastnøgle (8 mm)

## Obs!

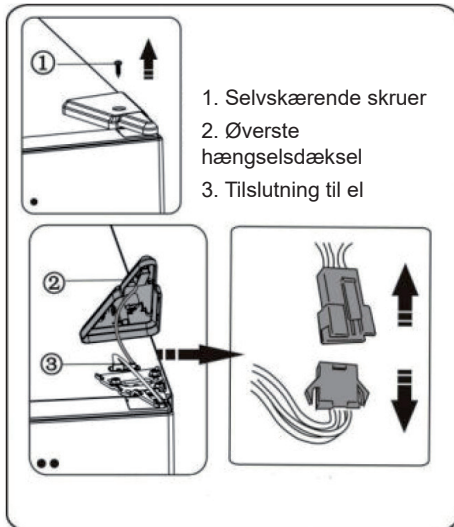
Læg (ved behov) produktet ned på bagsiden så du får adgang til undersiden. Placer enhedens bagside på skumplast eller et lignende materiale. På den måde forhindres skader på produktet. Følg nedenstående fremgangsmåde for vending af døren. Billederne viser forskellige modeller, se modelnummer på billedet. Hvis dit produkt ikke har de samme komponenter, kan du se bort fra beskrivelsen.

1. Stil produktet op. Luk den øverste dør op, og tag dørhylde ud. På den måde undgår du at beskadige dem efterfølgende. Luk døren når du er færdig.





2. Fjern komponent (1), løft komponent (2) op fra produktets øverste højre side. Vær forsigtig så du ikke trækker lederne ud af elstikket (3). Afmonter derefter elstikket (3), og fjern komponent (2).



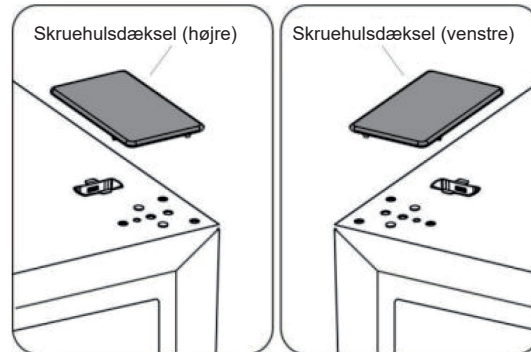
3. Skru skruerne (1) ud, og tag hængslet (2) af. Før derefter elstikket (3) gennem hullet i hængslet (2). Hold den øverste dør med hånden når du monterer det.



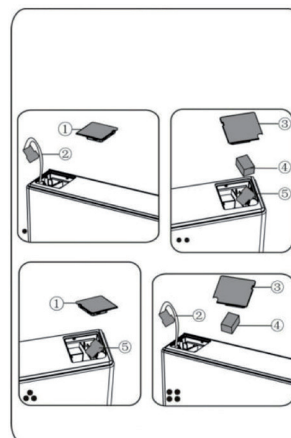
4. Løft forsigtigt den øverste dør af det midterste hængsel. Løft døren lige opad. Anbring den øverste dør på en plan overflade så du har adgang til dens overside.



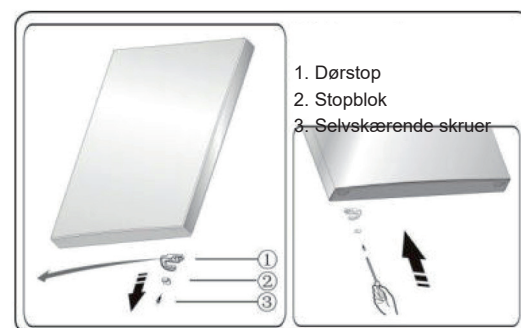
5. Tag dækslet til skruehuller (højre) ud af plastikposen, og sæt det fast på den øverste højre side af køleskabet. Fjern derefter dækslet til skruehuller (venstre) fra den øverste venstre del på produktet, og læg dækslet i plastikposen.



6. Fjern komponent (1) fra øverste venstre side af døren, og løft komponent (2) ud. Fjern derefter komponent (3) og (4) fra den øverste højre side af døren. Sæt komponent (5) fast på øverste højre side af den øverste dør. Sæt komponent (3) og (4) fast på den øverste venstre side af døren. Se beskrivelsen ovenfor. Sæt komponent (1) fast på øverste højre side af døren.

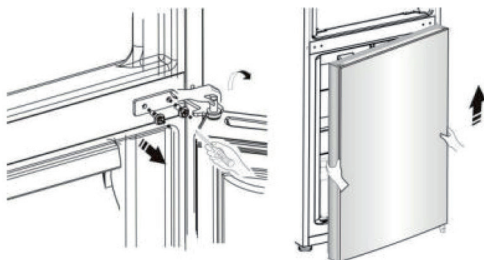


7. Skru skruerne (3) ud, og fjern komponent (2) og (1). Monter dørstoppet (1) (ligger i plastikposen) og komponent (2) (stopblok) på venstre side af døren med skruen (3). Gem komponent (1) til evt. fremtidig brug.





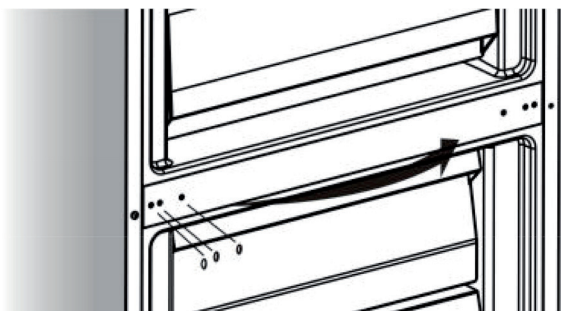
8. Skru skruerne ud som holder det midterste hængsel på plads, og fjern hængslet. Tag derefter den nederste dør af.



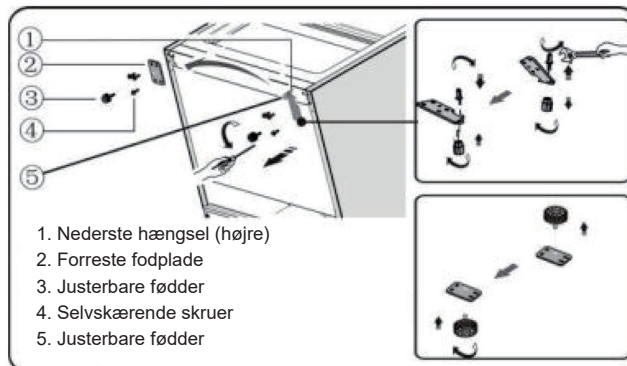
9. Placer den nederste dør på et plant underlag med ydersiden vendende opad. Skru skruerne (3) ud, og fjern komponent (2) og (1). Monter dørstoppet (1) (ligger i plastikposen) og komponent (2) (stopblok) på venstre side af døren med skruen (3). Gem komponent (1) til evt. fremtidig brug.



10. Flyt dækslet til skruehuller på den midterste plade fra venstre til højre side. Se billedet nedenfor.



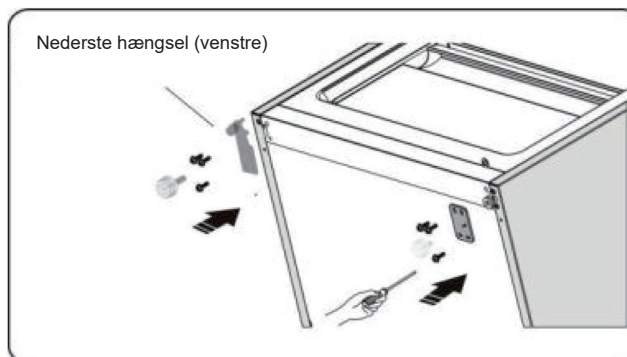
11. Læn køleskabet lidt bagud, fjern komponent (3), og skru derefter skruerne ud (4).



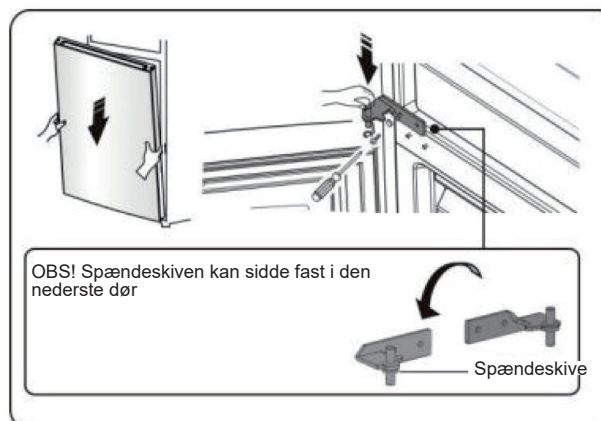
12. Fjern komponent (5) fra det nederste hængsel. Tag derefter den nederste hængseltap ud, og flyt den til hullet på den modsatte side. Monter derefter komponent (5) på den nederste hængseltap.

13. Fjern komponent (3) fra komponent (2), og skru derefter skruerne (4) ud.

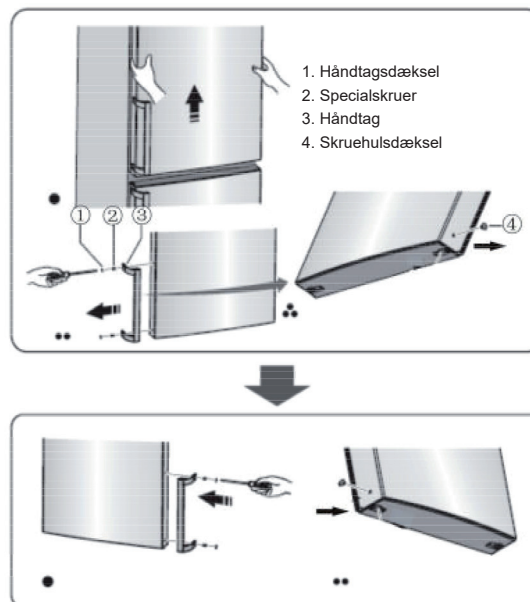
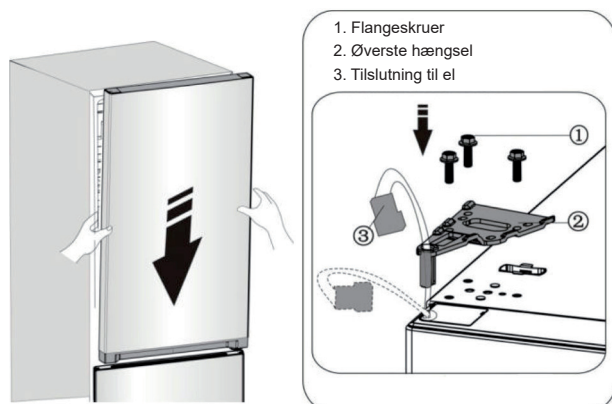
14. Udskift de komponenter som du fjernede i trin 11. Flyt komponent (1) til venstre side og komponent (2) til højre side, og fastgør dem med skruerne (4). Afslut med at montere komponent (3).



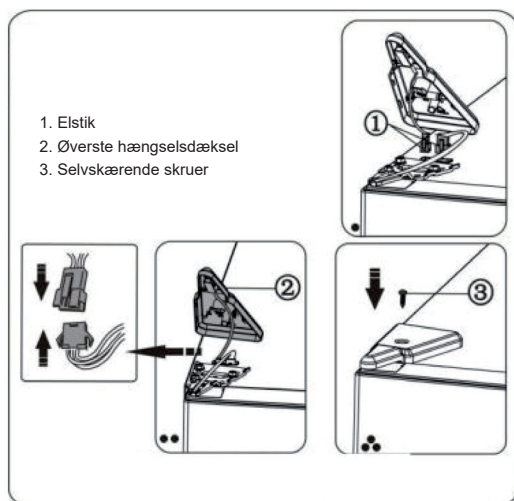
15. Hæng den nederste dør på den nederste hængseltap, og hold den i denne stilling. Drej det midterste hængsel 180°, flyt skiven på hængslet til undersiden, juster det midterste hængsel til den korrekte placering, og monter det derefter. Kontroller at den nederste dør er ordentlig fastgjort.



16. Flyt den øverste dør til den korrekte position, og fastgør derefter komponent (2) med skruerne (1). Før elstikket (3) gennem hængslet (2), se trin 3, inden du skruer komponent (2) fast. Hold den øverste dør med hånden mens du monterer den.



17. Tilslut elstikket (1), se billedet, og gør det derefter fast med skruen (3), se trin 2.



18. Luk den øverste dør op, sæt dørhylderne ind igen, og luk derefter døren.

Obs!

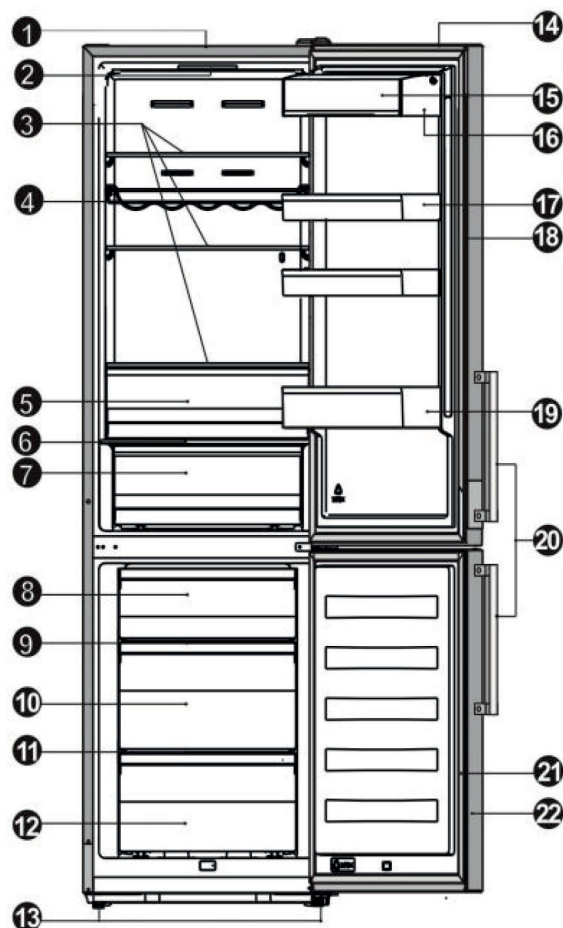
Hvis produktet har dørhåndtag, skal dette vendes, se anvisningerne nedenfor.

Løft den øverste dør af, og læg den på et plant underlag med ydersiden vendende opad. Løsn komponent (1) og komponent (4), og skru derefter skruerne (2) ud, se billedet. Flyt håndtaget (3) til højre side, og fastgør det med skruerne (2). Monter komponent (4).

## Beskrivelse af produktet

1. Skab
2. LED-pære og display
3. Glashylde
4. Fleksibelt vinstativ (tilvalg)
5. 0 °C Cooling Plus (køleboks)
6. Låg til grøntsagsrum
7. Frugt- og grøntsagsrum
8. Øverste fryserkuffe
9. Øverste glashylde i fryser
10. Midterste fryserkuffe
11. Midterste glashylde i fryser
12. Nederste fryserkuffe
13. Justerbare fødder
14. Køleskabsdør
15. Dæksel til øverste hylde
16. Øverste hylde
17. Midterste hylde
18. Dørpakning til køleskabsdør
19. Nederste hylde
20. Håndtag (tilvalg)
21. Fryserdørens pakning
22. Fryserdør

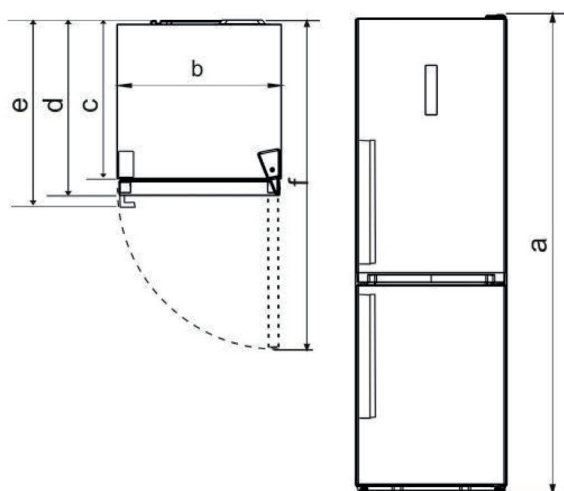
### Øversigt over produktet



**Obs!** Som følge af vores løbende produktudviklingsarbejde kan dit køleskabs udseende variere noget fra billedet i denne brugsanvisning fordi brugsanvisningen dækker flere forskellige modeller. For at få mere plads i fryseren kan du fjerne isterningebakke og skuffer (bortset fra den nederste fryserkuffe).

DK

Enhedens mål	a	b	c	d	e	f
CKF5200V, CKF5200X	2.003	595	570	637	681,5	1.191



#### Mål

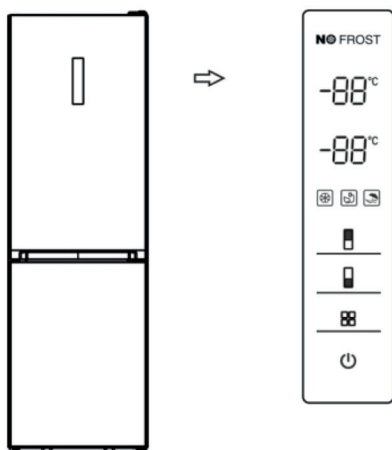
- a** Højde
- b** Bredde
- c** Skabets dybde
- d** Dybde (lukket dør – uden håndtag)
- e** Dybde (lukket dør – med håndtag)
- f** Dybde (åben dør)

**Obs!** De mål der angives i tabellen, er tegningsmål. De faktiske mål kan af forskellige årsager afvige fra tegningsmålene. Nedenstående data er kun beregnet som reference.

# Betjeningspanel

## Display i dør

Dit produkt har følgende kontrolfunktioner; driftstilstanden indikeres på displayet i henhold til billedet nedenfor. Når enheden tændes første gang, tændes displayets baggrundsbelysning. Hvis der ikke trykkes på en af knapperne, og dørene er lukkede, slukker baggrundsbelysningen igen.



### Indstilling af temperaturen

Vi anbefaler at du stiller køleskabets temperatur på 5 °C og fryserens temperatur på -18 °C når du tænder køleskabet første gang. Følg anvisningerne nedenfor for at ændre temperaturen.

**Forsigtighed!** Når du indstiller temperaturen, er det den ønskede middeltemperatur for hele køleskabet. Temperaturen i de enkelte rum kan variere fra temperaturen der vises i displayet, afhængigt af hvor mange fødevarer du opbevarer i køleskabet, og hvordan de er placeret. Omgivelsestemperaturen kan også påvirke den faktiske temperatur i skabet.

#### 1. Køleskab



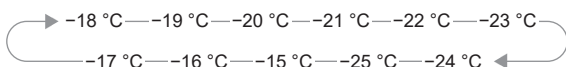
Tryk på køleskabssymbolet for at indstille køleskabstemperaturen. Temperaturen kan indstilles på mellem 2 og 8 °C. Displayet viser værdierne i følgende rækkefølge.



#### 2. Fryseskab



Tryk på fryserskabssymbolet for at indstille fryserens temperatur. Temperaturen kan indstilles på mellem -15 og -25 °C. Displayet viser værdierne i følgende rækkefølge.



#### 3. Tilstand



Du kan indstille tre forskellige tilstande ved at trykke på tilstandsknappen på displayet. Det tilsvarende ikon tænder.

#### Super Freeze



Super Freeze sænker hurtigt temperaturen i fryseren så fødevarer nedfryses hurtigere. Dette er med til at bevare vitaminer og næringsstoffer i friske fødevarer og holder maden frisk i længere tid.

- Når tilstanden Super Freeze vælges, tændes lampen, og fryserens temperatur indstilles på -25 °C.
- Det tager cirka 24 timer at indfryse en fuld fryser.
- Super Freeze slukker automatisk efter 26 timer. Derefter går fryserens temperaturindstilling tilbage til den foregående indstilling.

#### Eco Energy



Denne funktion sætter fryseren i energisparetilstand. På denne måde falder energiforbruget når du ikke er hjemme.

- Pæren tændes når tilstanden Eco Energy aktiveres. Fryserens temperatur indstilles på -17 °C, og køleskabets temperatur indstilles på 6 °C.

#### Holiday



Hvis du skal være væk et længere stykke tid, kan du aktivere denne funktion.

- Pæren tændes når tilstanden Holiday aktiveres. Fryserens temperatur indstilles på -18 °C, og køleskabets temperatur indstilles på 15 °C. Vigtigt! Opbevar ikke fødevarer i køleskabet når det er slukket.

#### 4. Tænd/Sluk



Tryk på denne knap for at tænde eller slukke for produktet.

- Tryk på tænd/sluk-knappen i 3 sekunder. Når summeren holder op med at lyde, slukker produktet.
- Tryk på tænd/sluk-knappen i 1 sekund. Når summeren går i gang, tænder produktet.

#### 5. Alarm

- Hvis køleskabs- eller fryserdøren står åben i mere end 2 minutter, aktiveres døralarmen. Døralarmens summer aktiveres 3 gange i minuttet. Den slukker efter 8 minutter.

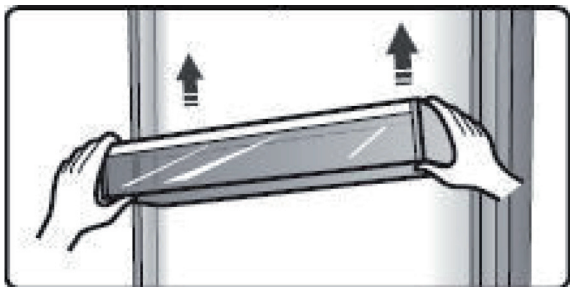
Hold døren åben så kort tid som muligt. På den måde sparer du energi. Døralarmen slukker så snart du lukker døren.

# Anvendelse af produktet

I dette afsnit beskrives produktets tilbehør.

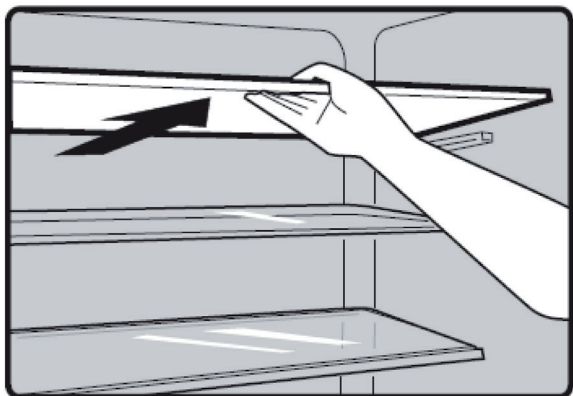
## Dørhylde

Denne er beregnet til opbevaring af æg, konserverede væsker, drikkevarer på flaske, emballerede fødevarer osv. Placer ikke for mange tunge ting i dørhylderne.



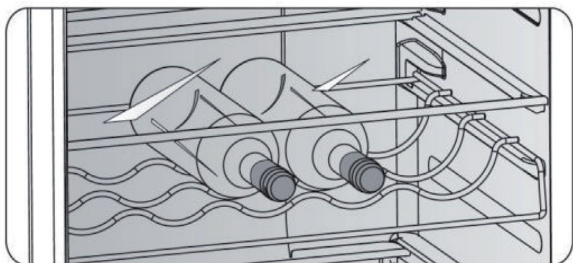
## Hylde i køleskabet

Der er tre hylder i køleskabet. Disse kan tages ud for rengøring.



## Fleksibelt vinstativ (tilvalg)

Benyttes til at opbevare vinflasker eller andre drikkevarer. Stativet kan tages ud for rengøring.



## 0 °C Cooling Plus (køleboks)

Her opbevares fisk, kød og andre ferske madvarer.

**Obs!** Både omgivelsestemperatur og indstillet temperatur påvirker den faktiske temperatur for 0 °C Cooling Plus (køleboks).

Denne temperatur kan variere noget.

Temperaturen i denne boks kan falde til under 0 grader, hvilket betyder at det er normalt at eventuelle væsker der

placeres her, fryser.

## Låg til grøntsagsrum

Dette benyttes til at regulere temperaturen i grøntsagsrummet og for at forhindre at grøntsagerne bliver tørre.

## Frugt- og grøntsagsrum

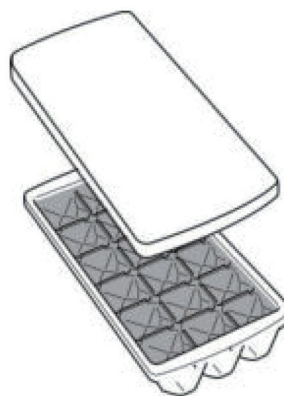
Dette er beregnet til opbevaring af frugt og grøntsager.

## Fryserkuffe

Denne anvendes til opbevaring af fødevarer som skal indfryses, f.eks. kød, fisk og is.

## Integreret isterningebakke (tilvalg)

- Denne benyttes til frysning og opbevaring af isterninger.
- Dette tilbehør kan tages ud for at frigøre plads. Der er et låg til isterningebakken som benyttes til at holde den ren.



**Obs!** Når du bruger isterningebakken første gang, eller hvis den ikke har været brugt i lang tid, skal den gøres ren før brug.

## • Indfrysning af isterninger

1. Placer den integrerede isterningebakke på en plan flade, og tag derefter låget af.
2. Fyld isterningebakken med vand. Fyld ikke mere i end til den øverste niveaulinje.
3. Sæt isterningebakken på den plads i produktet. Når isterningerne er færdige, kan du enten bruge dem eller opbevare dem i beholderen til senere brug.



## Nyttige tips

### Energisparetips

Vi anbefaler at du følger nedenstående tips for at spare på energien.

- Lad døren stå åben så kort tid som muligt. På den måde sparer du energi.
- Kontroller at produktet ikke er placeret nær ved varmekilder som for eksempel direkte sollys og ovne eller komfurer.
- Indstil ikke på en lavere temperatur end nødvendigt.
- Opbevar ikke varme fødevarer eller flygtige væsker i produktet.
- Placer produktet i et godt ventileret og fugtfrit rum. Se kapitlet om installation af nyt produkt.
- Hvis billedet viser den korrekte kombination af skuffer, grøntsagsrum og hylde, skal du ikke ændre kombinationen. Den er udformet til at være så energieffektiv som muligt.

### Tips til opbevaring af ferske fødevarer

- Sæt ikke varme fødevarer i køleskabet. Hvis du gør det, stiger temperaturen i produktet, og kompressoren skal arbejde hårdere, hvilket fører til et øget energiforbrug.
- Tildæk eller pak fødevarer ind. Især fødevarer med en kraftig smag.
- Placer alle fødevarerne så luften kan cirkulere frit omkring dem.

### Tips til køling

• **Kød (alle typer):** Pak det ind i plastfolie, og placer det på glashylden oven over grøntsagsrummet. Følg producentens retningslinjer for hvor længe fødevarer kan opbevares, samt bedst før-datoen.

• Tilberedt mad, kolde retter osv.:

Dæk til, og placer dem på en valgfri hylde.

• Frugt og grøntsager:

Disse bør opbevares i den specielle skuffen der er beregnet hertil.

• Smør og ost:

Indpakkes i en lufttæt pose eller plastfolie.

• Mælkekartoner:

Lukkes, og opbevares i dørhylderne.

### Tips til frysning

• Lad produktet køre i mindst 2 timer på høj indstilling efter idriftsættelse eller efter at produktet har været slukket og ikke har været i brug i et stykke tid, inden du stiller fødevarer ind i produktet.

• Fordel fødevarerne i små portioner så de kan indfryses hurtigt. Optø ikke mere end du skal bruge.

• Pak fødevarer ind i alu- eller plastfolie.

• Lad ikke ferske og endnu ikke indfrosne fødevarer komme i kontakt med allerede frosne fødevarer. Giver risiko for optøning af allerede frosne fødevarer.

• Hvis frosne produkter indtages straks efter at de er taget ud af fryseren, er der risiko for forfrysningsskader.

• Mærk alle frostvarer med dato for at holde øje med holdbartiden.

### Tips til opbevaring af frosne fødevarer

• Kontroller at frosne fødevarer er behandlet korrekt i butikken.

• Når fødevarer er blevet optøet, forringes de hurtigt og må ikke fryses ned igen. Opbevar ikke frosne fødevarer ud over holdbarhedsdatoen.

### Slukke for produktet

Hvis produktet skal slukkes i en længere periode, skal du følge nedenstående vejledning for at undgå mugdannelse.

1. Tag alle fødevarer ud.
2. Tag stikket ud af vægudtaget.
3. Rengør og tør produktet omhyggeligt af indvendig.
4. Sørg for at dørene kan stå åbne så luften kan cirkulere.

## Rengøring og pleje

Af hygiejniske årsager skal produktet, inkl. det udvendige og indvendige tilbehør, rengøres jævnlige og mindst hver anden måned.

**Forsigtighed!** Afbryd strømforsyningen til produktet før du påbegynder rengøring. Risiko for elektrisk stød! Sluk produktet, og tag stikket ud af vægudtaget inden du påbegynder rengøring.

### Udvendig rengøring

Rengør produktet regelmæssigt.

- Tør betjeningspanelet og displayet af med en ren, blød klud.
- Spray vand på kluden i stedet for at sprøjte direkte på produktets overflade. På den måde fordeles fugten jævnt over overfladen.
- Rengør døre, håndtag og køleskabets overflader med et mildt rengøringsmiddel, og tør efter med en blød klud.

### Forsigtighed!

- Brug ikke skarpe genstande – de kan let ridse produktets overflader.
- Brug ikke fortyndere, biltshampoo, klorbaserede rengøringsmidler, æteriske olie, rengøringsmidler/ rengøringsprodukter der indeholder slibemiddel, eller organiske opløsningsmidler som benzen til rengøring. De kan beskadige produktets udvendige sider og forårsage brand.

### Indvendig rengøring

• Produktets indvendige overflader bør rengøres regelmæssigt. Det er nemmest at rengøre produktet når der kun er få fødevarer i det. Tør køle/fryserskabet af indvendig med en svag opløsning af bikarbonat (natron), og tør efter med en svamp eller klud der er vredet op i varmt vand. Tør de indvendige sider helt af inden du sætter hylder og skuffer i igen. Tør alle sider og aftagelige dele af.

• Selvom dette produkt afrimes automatisk, kan der dannes et lag rim/is på indersiden af fryseskabet hvis døren åbnes ofte eller står åben for lang tid ad gangen. Hvis laget er for tykt, skal du vælge et tidspunkt hvor der kun er få fødevarer i produktet, og gøre følgende:

1. Tag fødevarer og kurve ud, træk stikket ud af vægudtaget, og lad døren stå åben. Sørg for at rummet er godt ventileret for at fremskynde afrimningen.
2. Rengør fryseren efter ovenstående anvisninger når afrimningen er færdig. Forsigtighed! Brug ikke skarpe genstande til at fjerne rim/is fra fryseskabet. Vent til produktets inderside er helt tør, før du tilslutter det til strømforsyningen og starter det igen.

### Rengøring af dørpakninger

Vær omhyggelig med at holde dørpakningerne rene. Klistrede fødevarer og drikkevarer kan få pakningerne til

klæbe fast i skabet så de bliver beskadiget når du åbner døren. Rengør pakninger med et mildt rengøringsmiddel og varmt vand. Vask og tør grundigt af efter rengøringen.

**Forsigtighed!** Produktet må først startes igen når pakningerne er blevet helt tørre.

Udskiftning af LED-pære.

Advarsel! Brugeren må ikke selv udskifte LED-pæren! Kontakt kundeservice hvis LED-pæren er beskadiget. Følg nedenstående anvisninger for at udskifte LED-pæren

1. Sluk for strømmen til produktet.
2. Fjern lapedækslet ved at skyde det opad og udad.
3. Hold på dækslet til LED-pæren med den ene hånd, og træk i det med den anden hånd samtidig med at du trykker på spærren.
4. Tag den gamle LED-pære ud, og sæt den nye på plads.

## Fejlfinding

Hvis du oplever problemer med produktet eller er usikker på om det fungerer korrekt, kan du foretage nogle enkle kontroller inden du tager kontakt til service. Se nedenfor.

**Advarsel!** Forsøg ikke at reparere produktet selv. Kontakt en kvalificeret elektriker, en autoriseret servicetekniker eller forretningen hvor du har købt produktet, hvis problemet varer ved efter at du har udført nedenstående kontroller.

Problem	Mulig årsag og løsning
Produktet fungerer ikke korrekt	Kontroller at ledningen er sat korrekt i vægudtaget.
	Tjek om sikringen til fødekredsen er gået/udløst. Udskift/slå til igen ved behov.
	Omgivelsestemperaturen er for lav. Juster temperaturindstillingen til en lavere temperatur for at løse dette problem.
	Det er normalt at fryseren ikke kører under den automatiske afrimningsproces og et stykke tid efter at produktet har været slukket – dette er for at beskytte kompressoren.
Lugt fra skufferne	Produktet skal rengøres indvendigt.
	Visse fødevarer, beholdere og plastfolier afgiver en lugt.
Støj fra enheden	Nedenstående lyde er helt normale: <ul style="list-style-type: none"> <li>• Kompressorlyd.</li> <li>• Lyd fra luftstrømme fra den lille ventilator i fryseboksen eller andre rum.</li> <li>• Gurglende lyd som når vand koger.</li> <li>• Poppende lyd under den automatiske afrimning.</li> <li>• Klikkelyde inden kompressoren starter.</li> </ul>
	Andre lyde kan skyldes en af nedenstående årsager og kan i visse tilfælde gøre det nødvendigt at kontrollere og foretage justeringer: <ul style="list-style-type: none"> <li>• Produktet er ikke i vater.</li> <li>• Produktets bagside rører ved væggen. Flasker eller beholdere er væltet eller triller rundt.</li> </ul>
Motoren kører hele tiden	Det er normalt at høre lyde fra motoren regelmæssigt, og den arbejder oftere under følgende omstændigheder: <ul style="list-style-type: none"> <li>• Temperaturen er indstillet meget lavere end nødvendigt.</li> <li>• Der er blevet sat en større mængde varme fødevarer ind i produktet.</li> <li>• Temperaturen uden for produktet er for høj.</li> <li>• Dørene står åbne i for lang tid eller for tit.</li> <li>• Efter at du har installeret produktet, eller efter en længere periode hvor det ikke har kørt.</li> </ul>
Der dannes et is/rimlag inde i produktet	Kontroller at ventilationsåbningerne ikke er blokeret af fødevarer, og tjek at fødevarerne er placeret så luften kan cirkulere frit i produktet. Sørg for at døren er helt lukket. Se kapitlet om rengøring og vedligeholdelse for information om hvordan du fjerner rim og is.
Temperaturen i produktet er for høj	Dørene har stået åbne for længe eller er blevet åbnet for tit, noget forhindrer dørene i at blive lukket, eller der er måske ikke tilstrækkelig plads i siderne, på bagsiden eller foroven.
Temperaturen i produktet er for lav	Hæv temperaturen ved at følge anvisningerne i kapitlet om betjeningspanelet.
Det er svært at lukke dørene.	Kontroller om den øverste del af skabet hælder 10–15 mm bagud for at gøre dørene selvluukkende, eller om der er noget der forhindrer dørene i at blive lukket.
Der drypper vand ud på gulvet	Vandtanken (forneden på produktets bagside) er måske ikke i vater, eller afløbsrøret (placeret under den øverste del af kompressorrummet) er måske ikke korrekt indstillet så det kan lede vandet ud i vandtanken, eller røret er tilstoppet. Det er nødvendigt at trække køleskabet ud fra væggen for at kontrollere vandtanken og røret.
Pæren lyser ikke	<ul style="list-style-type: none"> <li>• LED-pæren kan være beskadiget. Se afsnittet om at skifte LED-pære i kapitlet om rengøring og vedligeholdelse.</li> <li>• Styreenheden har slukket belysningen fordi døren har stået åben for længe. Luk døren, og åbn den igen for at aktivere belysningen.</li> </ul>

## Bortskaffelse af produktet

Enheden må ikke bortskaffes som husholdningsaffald.


### Emballage

Emballage med genvindingsymbol kan genvindes. Deponer emballagen i en beholder der er beregnet til genvindingsmateriale.

### Følg anvisningerne før bortskaffelse af produktet.

1. Tag stikket ud af vægudtaget.
2. Klip ledningen af, og kasser såvel den som stikket.

Advarsel! Køleskabe indeholder kølemiddelgas, og der er også gas inde i isoleringen. Kølemiddel og gasser skal bortskaffes af professionelle da de kan forårsage øjenskade eller brand. Inden produktet afleveres til genvinding, skal du sikre dig at rørene i kølemiddelkredsløbet ikke er beskadiget.

	Korrekt bortskaffelse af dette produkt
	<p>Denne mærkning angiver at produktet ikke må bortskaffes som husholdningsaffald inden for EU. Du er med til at passe på både miljø og mennesker ved at undgå uhensigtsmæssig affaldshåndtering og i stedet sende produktet til genvinding for at fremme bæredygtig genanvendelse af råmaterialet. Indlever produktet på den lokale genbrugsstation, eller returner det til forhandleren som du købte produktet hos. Forhandleren kan sikre at dette produkt bliver affaldssorteret miljøvenligt.</p>

Følg nedenstående anvisninger for at undgå forurening af fødevarer:

- Hold døren åben i så kort tid som muligt. Hvis døren holdes åben i længere perioder, stiger temperaturen i produktet.
- Rengør regelmæssigt overflader der kommer i kontakt med fødevarer, samt tilgængelige dele af afløbssystemet.
- Opbevar rå kød og rå fisk i egnede beholdere i køleskabet så disse fødevarer ikke kommer i kontakt med eller drypper væske på andre fødevarer.
- Tostjernede frostbokse er egnede til opbevaring af dybfrosne fødevarer eller til indfrysning/opbevaring af is og isterninger.
- Frostbokse med en, to eller tre stjerner er ikke egnede til indfrysning af ferske fødevarer.

Klas-se	Type opbeva-ringsrum	Tempera-tur (°C)	Type fødevarer
1	Køleskab	+2 ≤ +8	Egnet til opbevaring af æg, tilberedt mad, emballerede fødevarer, frugt og grøntsager, mejeriprodukter, kager/tærter, drikkevarer og andre fødevarer som ikke er egnede til at fryse ned.
2	(***)*Fryser	≤ -18	Egnet til opbevaring af fisk og skaldyr samt kødprodukter. Da både smag og næringsindhold forringes med tiden, anbefaler vi maks. 3 måneders opbevaringstid. Også egnet til opbevaring af dybfrosne ferske fødevarer.
3	***Fryser	≤ -18	Egnet til opbevaring af fisk og skaldyr samt kødprodukter. Da både smag og næringsindhold forringes med tiden, anbefaler vi maks. 3 måneders opbevaringstid. Ikke egnet til opbevaring af dybfrosne ferske fødevarer.
4	**Fryser	≤ -12	Egnet til opbevaring af fisk og skaldyr samt kødprodukter. Da både smag og næringsindhold forringes med tiden, anbefaler vi maks. 2 måneders opbevaringstid. Ikke egnet til opbevaring af dybfrosne ferske fødevarer.
5	*Fryser	≤ -6	Egnet til opbevaring af fisk og skaldyr samt kødprodukter. Da både smag og næringsindhold forringes med tiden, anbefaler vi maks. 1 måneders opbevaringstid. Ikke egnet til opbevaring af dybfrosne ferske fødevarer.
6	Ingen stjerne	-6 ≤ 0	Egnet til opbevaring af rått svinekød og oksekød samt rå fisk og kylling samt visse emballerede bearbejdede fødevarer osv. Vi anbefaler at disse fødevarer indtages samme dag eller i løbet af højst 3 dage. Delvist emballerede bearbejdede fødevarer (ikke fryseegnede fødevarer).
7	Chill-boks	-2 ≤ +3	Rått/frosset svinekød og oksekød samt rått/frosset kylling, fisk og skaldyr fra ferskvand osv. kan opbevares 7 dage ved en temperatur under 0 °C. Ved opbevaring ved temperaturer over 0 °C anbefaler vi at de indtages samme dag eller i løbet af højst 2 dage. Fisk og skaldyr fra saltvand kan opbevares i op til 15 dage i temperaturer under 0 °C. Vi anbefaler at fisk og skaldyr aldrig opbevares ved temperaturer over 0 °C.
8	Ferske fødevarer	0 ≤ +4	Egnet til opbevaring af rått svinekød og oksekød samt rå fisk og kylling samt tilberedt mad osv. Vi anbefaler at disse fødevarer indtages samme dag eller i løbet af højst 3 dage.
9	Vinopbevaring	+5 ≤ +20	Egnet til opbevaring af rødvin, hvidvin, mousserende vin osv.

Obs! Opbevar fødevarer i opbevaringsrum der er beregnet til fødevarens anbefalede opbevaringstemperatur.

- Sluk, afrim, rengør, tør af, og lad døren stå åben til køleskab/fryser der ikke skal benyttes i en længere periode. På den måde forhindres mugdannelse.
- Rengøring af vanddispenser (gælder kun produkter med vanddispenser):
- Rengør vandtankene hvis disse ikke er blevet brugt i 48 timer. Spul vandsystemet igennem hvis der ikke har været foretaget tilslutning til vandtilførsel i 5 dage.

# SISÄLLYSLUETTELO

Turvallisuustiedot ja varoitukset . . . . .	75
Uuden laitteen asentaminen. . . . .	79
Laitteen kuvaus . . . . .	83
Ohjauspaneeli . . . . .	85
Laitteen käyttäminen . . . . .	86
Käytännön vinkkejä . . . . .	87
Puhdistus ja kunnossapito. . . . .	88
Vianmääritys. . . . .	89
Laitteen hävittäminen . . . . .	90





## Turvallisuustiedot ja varoitukset

Lue tämä käyttöohje, myös sen kaikki vinkit ja varoitukset, ennen laitteen asentamista ja ensimmäistä käyttökertaa oman turvallisuutesi ja laitteen oikean käytön varmistamiseksi. Turhien virheiden ja tapaturmien välttämiseksi on tärkeää, että kaikki käyttäjät perehtyvät hyvin laitteen kunnossapitoon ja turvatoimintoihin. Säilytä tämä käyttöohje ja muista antaa se laitteen mukana mahdollisen siirtämisen tai myymisen yhteydessä. Silloin tiedot laitteen oikeasta käytöstä ja mahdollisista turvallisuusvaroituksista ovat kaikkien käyttäjien saatavilla laitteen koko käyttöiän ajan. Noudata käyttöohjeessa annettuja turvallisuusmääräyksiä, sillä niiden avulla voit ehkäistä henkilö- ja omaisuusvahinkoja. Valmistaja ei vastaa mistään viasta tai vahingosta, jonka syynä on käyttöohjeessa annettujen ohjeiden noudattamatta jättäminen.

### Lasten ja muiden rajoitteisten henkilöiden turvallisuus

Vähintään 8 vuotta täyttäneet lapset ja henkilöt, joilla on fyysisiä, näkö-/kuuloaistiin liittyviä tai psyykkisiä rajoitteita tai vain vähän kokemusperäistä tietoa, voivat käyttää tätä laitetta, mutta heidän toimintaansa laitteen parissa on valvottava tai heidät on perehdytettävä laitteen käyttämiseen niin, että he ymmärtävät

siihen liittyvät vaaratekijät. Laitteella ei saa koskaan leikkiä. Lapset eivät saa suorittaa laitteen puhdistustöitä ilman valvontaa.

Kaikki pakkausmateriaalit on pidettävä pois lasten ulottuvilta, sillä niihin liittyy tukehtumisvaara.

Ennen laitteen hävittämistä sen virtajohto on irrotettava pistorasiasta ja katkaistava (mahdollisimman läheltä laitetta), ja ovi on irrotettava. Nämä toimenpiteet estävät sähköiskujen ja laitteen sisään jäämisen vaaran.

Mikäli tämä laite korvaa vanhemman laitteen, jonka ovessa tai luukussa on jousilukkoja, lukot on tehtävä käyttökelvottomiksi (irrotettava) ennen laitteen hävittämistä. Muuten laitteesta voi tulla hengenvaarallinen loukku lapsille.

### Yleiset turvallisuusohjeet

**VAROITUS!** Tämä laite on tarkoitettu kotitalouksiin ja muihin vastaaviin kohteisiin, kuten:

- liikkeiden, toimistojen ja muiden työpaikkojen henkilöstökeittiöihin.
- maatalousrakennusten keittiöihin ja hotellien, motellien ja muiden majoitusliikkeiden vierashuoneisiin.
- majataloihin, retkeilymajoihin ja vastaaviin tiloihin.
- ravitsemus- ja muissa ei-

vähittäiskauppaympäristöissä.

**VAROITUS!** Laitteessa ei saa säilyttää räjähtäviä aineita, esimerkiksi ponnekaasua sisältäviä aerosolitölkkejä. **VAROITUS!** Jos verkkojohto on vahingoittunut, valmistajan, valmistajan huoltoedustajan tai vastaavan pätevyyden omaavan henkilön on vaihdettava se uuteen (vahingoittunut verkkojohto muodostaa vaaran).

**VAROITUS!** Laitteen sisällä ja ulkopuolella olevia ilmanvaihtoaukkoja ei saa peittää. **VAROITUS!** Laitteen sulatusprosessia saa nopeuttaa keinotekoisesti työkaluilla tai muutoin vain, mikäli valmistaja suosittelee sitä.

**VAROITUS!** Älä vaurioita kylmäainepiiriä. **VAROITUS!** Älä käytä laitteen sisällä muita kuin valmistajan suosittelemia sähkölaitteita.

**VAROITUS –** Kylmäaine ja eriste ovat syttyviä materiaaleja. Kun laite on hävitettävä, se on toimitettava hyväksytyyn kierrätyspisteeseen. Laitetta ei saa polttaa.

**VAROITUS!** Varmista, ettet kompastu sähköjohtoon tai ettei sähköjohto vaurioidu, kun sijoitat laitteen paikalleen.

**VAROITUS!** Älä sijoita siirrettäviä pistorasioita tai virtalähteitä laitteen läheisyyteen.

## Lampun vaihtaminen

**VAROITUS!** Käyttäjä ei saa vaihtaa laitteen lampuja! Jos jokin lamppu on vaurioitunut, ota yhteyttä asiakaspalveluun. Tämä varoitus

koskee vain niitä jääkaappeja, joissa on hehkulamppuja.

## Kylmäaine

Laitteen kylmäaineena käytetään isobutaania (R600a). Se on luonnonkaasu, joka on suhteellisen vaaraton ympäristölle, mutta se on syttyvää. Kuljeta ja asenna laite hyvin varovasti, ettei mikään kylmäainepiiriin kuuluva komponentti vaurioidu. Kylmäaine (R600a) on syttyvää.

**VAROITUS!** Jääkaappi sisältää kylmäainetta ja eristysmateriaalia, jotka ovat syttyviä. Kylmäainetta ja eristysmateriaaleja on käsiteltävä ammattimaisella tavalla, sillä ne ovat syttyviä ja voivat lisäksi aiheuttaa silmävammoja.

Varmista, että kylmäainepiirin putket eivät ole vaurioituneet, ennen kuin toimitat laitteen kierrätykseen.

## **VAROITUS! Tulipalon vaara / palavia materiaaleja**



Mikäli kylmäainepiiri vaurioituu:

- sammuta avotuli ja eliminoi muut syttymislähteet.
- tuuleta tila huolellisesti.

Tuotteen suorituskyvyn tai rakenteen muuttaminen on aina vaarallista (vaurioitunut virtajohto voi johtaa oikosulkuun, tulipaloon ja/tai sähköiskuun).

## Sähköturvallisuus

1. Älä käytä jatkojohtoja.
2. Varmista, ettei pistoke vaurioidu

tai joudu puristuksiin. Puristuksissa ollut tai vaurioitunut pistoke voi ylikuumentua ja aiheuttaa tulipalon.

3. Varmista, että laitteen pistoke on ulottuvilla.

4. Älä vedä virtajohdosta.

5. Älä liitä laitetta pistorasiaan, joka on irronnut rakenteesta – seurauksena voi olla tulipalo tai sähköisku.

6. Älä käytä laitetta, mikäli sen valaisimen suojus puuttuu.

7. Laite on liitettävä sähköverkkoon, jonka jännite on

220–240 VAC/50 Hz, 1-vaihevirta.

Mikäli verkkojännitteen pysymistä tällä alueella ei voida taata, pistorasian ja laitteen väliin on asennettava jännitteentasaaja (nimellisteho 350 W). Samaan pistorasiaan ei saa liittää muita laitteita. Pistorasian ja pistokkeen on oltava maadoitettuja.

## **Yleisohjeita käyttämiseen**

Älä säilytä laitteessa syttyviä kaasuja tai nesteitä (räjähdysvaara).

Älä käytä laitteen sisällä muita sähkölaitteita (kuten jäätelökonetta tai tehosekoitinta).

Ota kiinni aina pistokkeesta, kun irrotat virtajohdon pistorasiasta – älä vedä johdosta.

Älä sijoita kuumia esineitä laitteen muoviosien lähelle.

Älä sijoita elintarvikkeita suoraan takaseinän ilmanvaihtoaukon eteen.

Säilytä valmispakkauksessa olevat pakasteet aina elintarvikkeen

valmistajan antamien ohjeiden mukaan.

Säilytä elintarvikkeet aina laitteen valmistajan antamien suositusten mukaisesti. Lue kyseisten elintarvikkeiden säilyttämisestä annetut ohjeet.

Älä sijoita pakastimeen hiilihapotettuja juomia. Astia paineistuu ja saattaa räjähtää, jolloin laite vaurioituu.

Jäätyneiden tuotteiden syöminen heti pakastimesta ottamisen jälkeen voi johtaa paleltumisvammoihin.

Älä sijoita laitetta suoraan auringonpaisteeseen.

Pidä kynttilät, lamput ja muut avoliekillä palavat esineet turvallisen etäisyyden päässä laitteesta (syttymisvaara).

Laite on tarkoitettu tavanomaisessa kotitalouskäytössä tarvittavien elintarvikkeiden ja juomien säilyttämiseen tämän käyttöohjeen mukaisesti. Laite on raskas. Ole varovainen, kun siirrät sitä.

Älä ota/siirrä jäätyneitä elintarvikkeita pakastimesta kosteilla/märillä käsillä – se voi johtaa paleltumisvammoihin.

Älä nouse laitteen sokkelin, laatikoiden, ovien tms. päälle, äläkä ota niistä tukea.

Pakasteita ei saa pakastaa uudelleen sulamisen jälkeen.

Älä imeskele suoraan pakastimesta otettua mehujäätä tai jääpaloja – se voi johtaa paleltumisvammoihin suussa tai huulissa.

Älä ylikuormita ovessa olevia hyllyjä,

äläkä sijoita vihanneslaatikkoon liikaa elintarvikkeita. Ne voivat pudota ja aiheuttaa henkilö- tai laitevahinkoja.

## **Varoitus! Kunnossapito ja puhdistaminen**

Sammuta laite ja irrota sen virtajohto pistorasiasta ennen kunnossapitotoimien aloittamista.

Älä käytä laitteen puhdistamiseen metallisia esineitä, höyrypesuria, eteerisiä öljyjä, orgaanisia liuottimia tai puhdistusaineita tai -tuotteita, jotka sisältävät hankaavia ainesosia.

Älä käytä huurteen poistamiseen teräviä esineitä. Käytä muovista kaavinta.

## **Tärkeää tietoa asennuksesta!**

Liitä laite sähköverkkoon tässä käyttöohjeessa kuvatulla tavalla.

Pura laite pakkauksesta ja varmista, ettei laitteessa ole vaurioita.

Vaurioitunutta laitetta ei saa yhdistää pistorasiaan. Ilmoita mahdollisista vaurioista jälleenmyyjälle välittömästi. Säästä pakkausmateriaalit, mikäli laite on vaurioitunut.

Suosittellemme odottamaan vähintään 4 tuntia ennen laitteen liittämistä pistorasiaan. Näin jäähdytyspiirissä oleva kylmäaine ehtii valua kokonaan kompressoriin.

Varmista, että laitteen ympärille jää riittävästi ilmanvaihtotilaa – huonosti kiertävä ilma voi johtaa ylikuumenemiseen. Noudata aina asennusohjeita; niissä on huomioitu

riittävä ilmanvaihto. Asenna laite mahdollisuuksien mukaan riittävän kauas takana olevasta seinästä niin, ettei kuuma kompressori tai kondensaattori kosketa seinään. Noudata aina asennusohjeita; niissä on huomioitu laitteeseen liittyvä tulipalovaara.

Älä sijoita laitetta lämmityspatterin tai uunin lähelle.

Varmista, että pistoke on käsiteltävissä myös silloin, kun laite on asennettu.

## **Varoitus!**

Kaikki huoltoon liittyvät sähkötyöt edellyttävät sähköasentajan koulutusta tai pätevyyttä. Tämän tuotteen saa korjauttaa vain alkuperäisillä varaosilla, ja huolto on teetettävä valtuutetussa huoltoliikkeessä.

Huom! 3–8-vuotiaat lapset saavat panna tuotteita jääkaappi-pakastimeen ja ottaa niitä sieltä pois

# Uuden laitteen asentaminen

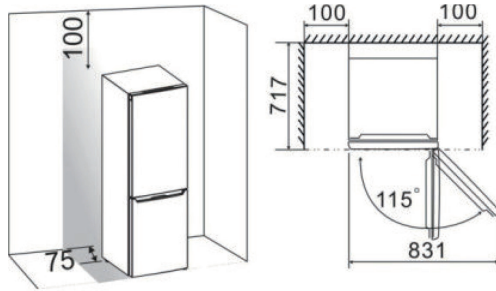
Lue seuraavat suositukset ennen laitteen ensimmäistä käyttökertaa.



## Laitteen ilmanvaihto

Hyvä ilmanvaihto laitteen ympärillä on välttämätöntä, jotta jäähdytysjärjestelmä toimii tehokkaasti ja virrankulutus pysyy pienenä. Tämän vuoksi jääkaapin ympärillä on oltava riittävästi vapaata tilaa.

Suositus: Suosittelemme, että laitteen takana on vähintään 50–70 mm vapaata tilaa, laitteen yläpuolella ja molemmilla sivuilla vähintään 100 mm. Lisäksi laitteen edessä on oltava tilaa niin paljon, että ovi avautuu 115° (ks. alla oleva kaavio).



## Huom!

Tämä laite on tarkoitettu käytettäväksi alla olevan taulukon osoittamassa ilmastoluokassa. Se ei ehkä toimi asianmukaisesti, jos sitä käytetään pitkään annetun lämpötila-alueen ulkopuolisessa lämpötilassa.

Sijoita laite kuivaan paikkaan, jotta vältetään korkea kosteuspitoisuus.

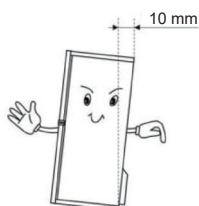
Ilmastoluokka	Ympäristön lämpötila
SN	10–32 °C
N	16–32 °C
ST	16–38 °C
T	16–43 °C

Suojaa laite suoralta auringonpaisteelta, sateelta ja jäätymiseltä. Sijoita laite riittävän kauaksi lämmönlähteistä, kuten liedestä, kamiinasta ja lämmittimistä.

## Laitteen vaaitaminen

Laitteen voi vaaittaa säätämällä laitteen jalkoja. Samalla varmistetaan, että ilma pääsee kiertämään vapaasti laitteen takaosan alareunan ympärillä. Säätäjalkoja kierretään käsin tai sopivan avaintyökalun avulla.

Jotta jääkaapin ovet sulkeutuisivat itsestään, jalat kannattaa säätää niin, että laitteen yläosa kallistuu taaksepäin noin 10 mm.



## Oven saranoinnin vaihtaminen

Oven avautumispuolen voi vaihtaa oikealta (tehdasasennus) vasemmalle, mikäli asennuspaikka vaatii sitä.

Varoitus! Irrota laite sähköverkosta ennen ovelelle tehtäviä toimenpiteitä. Irrota laite pistorasiasta.

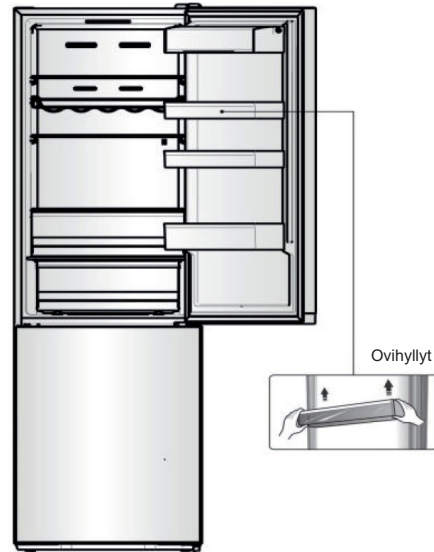
Tarvittavat työkalut

Hylsyavain (8 mm)	Ristipäinen ruuvitaltta
Litteäpäinen ruuvitaltta	Avain (8 mm)

## Huom!

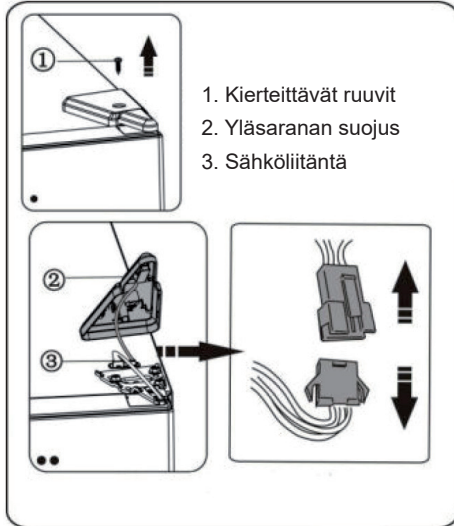
Aseta laite tarvittaessa selälleen maahan, jotta pääset käsittelemään sen alapuolta. Aseta ensin alle vaahtomuovia tai vastaavaa materiaalia, jottei laite vaurioituisi. Vaihda oven saranointi seuraavasti. Kuvissa eri mallit (mallinumero, ks. kuva). Jos laitteessasi ei ole samoja komponentteja, voit jättää kuvauksen huomiotta.

1. Aseta laite pystyyn. Avaa ylempi ovi ja ota pois ovihyllyt (jotteivät ne vaurioituisi myöhemmin). Sulje ovi kun olet valmis.





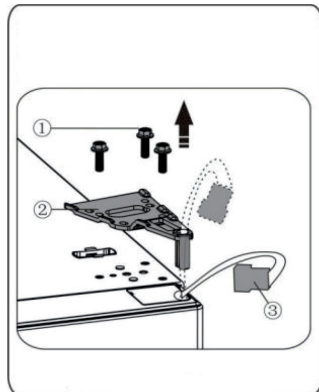
2. Ota pois komponentti (1), nosta komponentti (2) ylhäältä laitteen oikealta sivulta (varo ettet vedä ulos johtoja sähköpistokkeesta (3)). Kytke sen jälkeen irti sähköpistoke (3) ja ota pois komponentti (2).



1. Kierteittävät ruuvit
2. Yläsaranan suojuus
3. Sähköliitäntä

3. Ruuvaa irti ruuvit (1) ja poista sarana (2). Ohjaa sen jälkeen pistoke (3) saranan (2) reiän läpi. Pidä yläovea kiinni

1. Laipparuuvit
2. Yläsarana
3. Sähköliitäntä

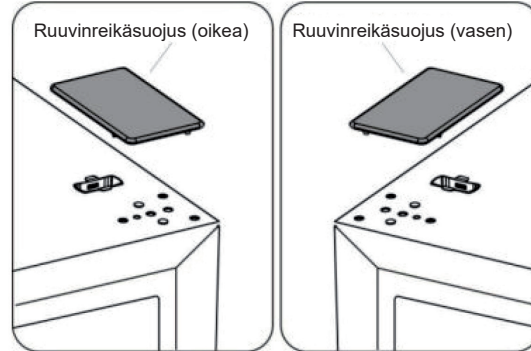


käsin sitä kiinnitettäessä.

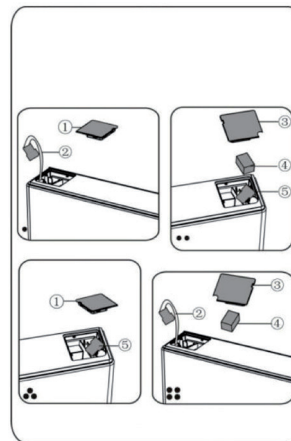
4. Nosta yläovi pois keskisaranalta varovasti (nosta suoraan ylöspäin). Aseta yläovi tasaiselle pinnalle siten, että pääset käsiksi sen etupuoleen.



5. Ota ruuvinreikäsuojus (oikea) muovipussista ja kiinnitä se jääkaapin yläpuolelle oikealle. Poista sen jälkeen ruuvinreikäsuojus (vasen) laitteen vasemmalta ylhäältä ja pane se muovipussiin.



6. Poista komponentti (1) ylhäältä oven vasemmalta puolelta ja nosta pois komponentti (2). Poista sen jälkeen komponentti (3) ja (4) oven oikealta puolelta ylhäältä. Kiinnitä komponentti (5) ylös yläoven oikealle puolelle. Kiinnitä komponentti (3) ja (4) ylös oven vasemmalle puolelle (ks. kuvaus yllä). Kiinnitä komponentti (1) ylös oven oikealle puolelle.



1. Kulmasuojus (vasen)
2. Sähköliitäntä (vasen)
3. Kulmasuojus (oikea)
4. Magneettisydän
5. Sähköliitäntä (oikea)

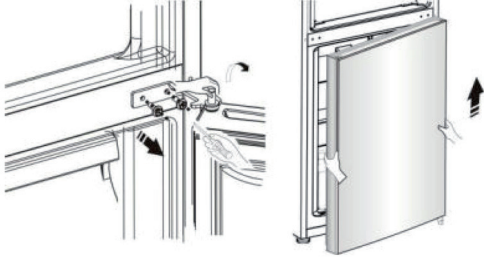
7. Ruuvaa irti ruuvi (3) ja poista komponentti (2) ja (1). Kiinnitä ovenrajoitin (1) (on muovipussissa) ja komponentti (2) (rajoituskappale) ruuvilla (3) oven vasemmalle puolelle. Pane komponentti (1) talteen vastaisen varalle.



1. Ovenrajoitin
2. Rajoituskappale
3. Kierteittävät ruuvit



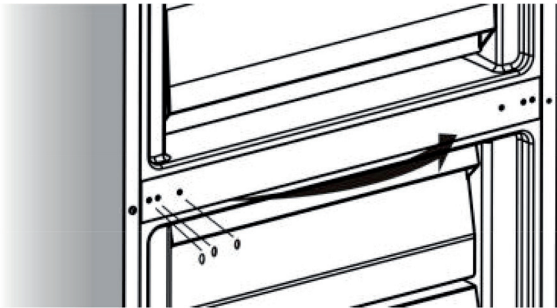
8. Ruuvaa keskimmäistä saranaa kiinni pitävät ruuvit irti ja irrota sarana. Irrota sen jälkeen alaovi.



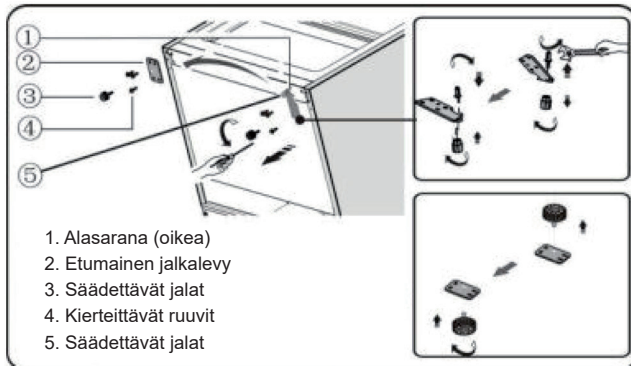
9. Aseta alaovi tasaiselle alustalle ulkopuoli ylöspäin. Ruuvaa irti ruuvi (3) ja poista komponentti (1) ja (2). Kiinnitä ovenrajoitin (1) (on muovipussissa) ja komponentti (2) (rajoituskappale) ruuvilla (3) oven vasemmalle puolelle. Pane komponentti (1) talteen vastaisen varalle.



10. Siirrä ruuvinreikäsuojus keskimmäisestä suojailevystä vasemmalla oikealle puolelle (ks. alla oleva kuva).



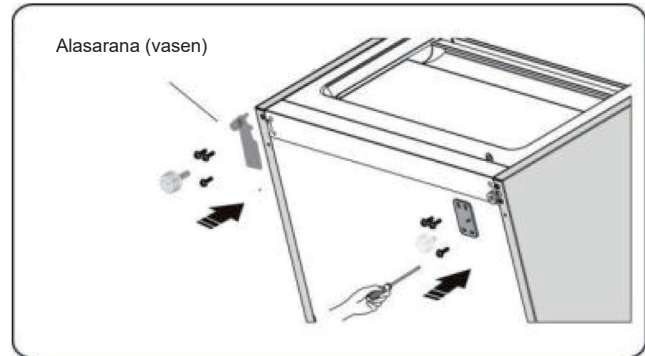
11. Kallista jääkaappia taaksepäin, poista komponentti (3) ja ruuvaa sitten irti ruuvit (4).



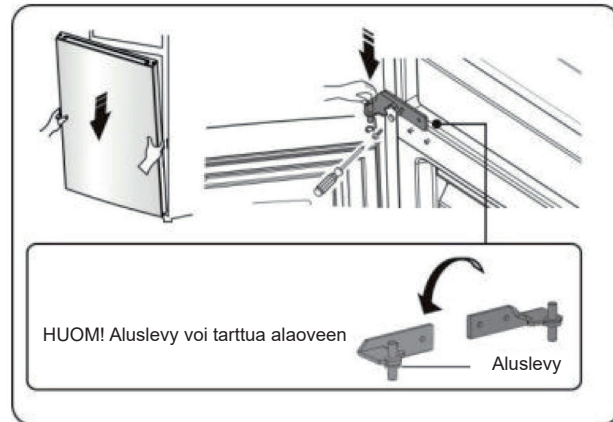
12. Poista komponentti (5) alasarana. Irrota sitten alempi saranatappi ja siirrä se vastakkaisen puolen vastaavaan reikään. Kiinnitä sen jälkeen komponentti (5) alempaan saranatappiin.

13. Poista komponentti (3) komponentista (2) ja ruuvaa sitten irti ruuvit (4).

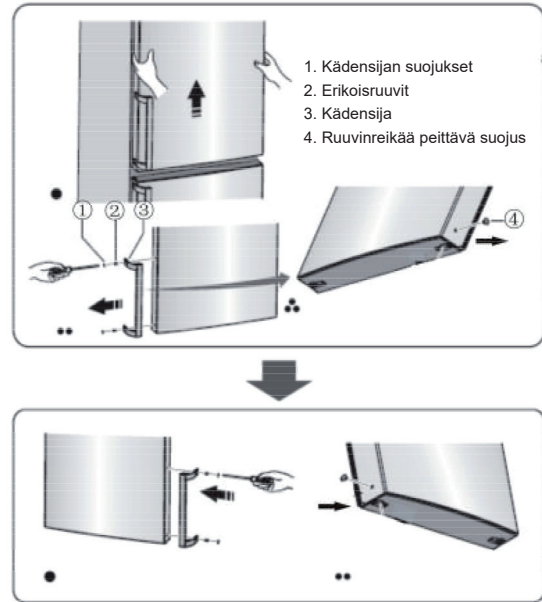
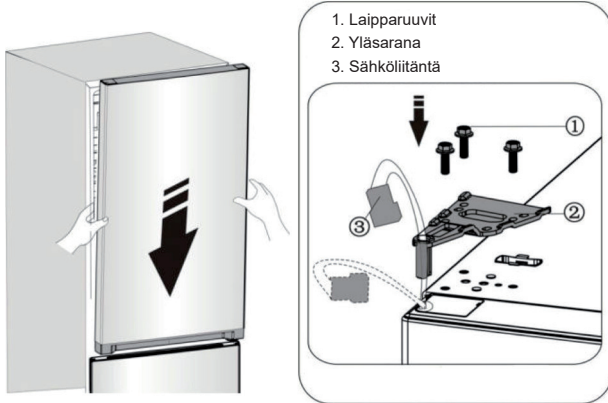
14. Vaihda sitten vaiheessa 11 poistetut komponentit. Siirrä komponentti (1) vasemmalle ja komponentti (2) oikealle puolelle ja kiinnitä ne ruuveilla (4). Kiinnitä sitten komponentti (3).



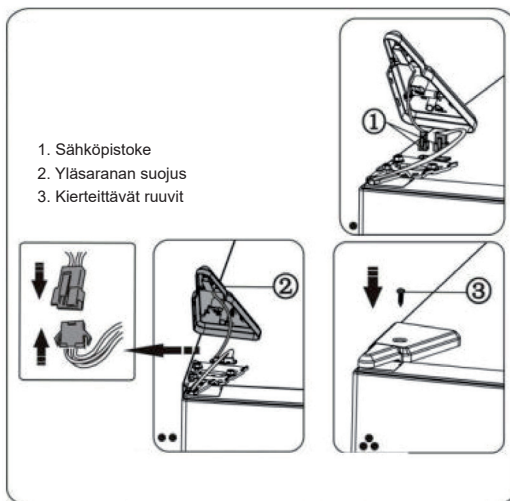
15. Aseta alaovi alempaan saranatappiin ja pidä paikallaan. Pyöritä keskisaranaa 180°, siirrä saranan aluslevy alapuolelle, säädä keskisarana oikeaan asentoon ja kiinnitä sen jälkeen (varmista että alaovi kiinnittyy kunnolla).



16. Siirrä yläovi oikeaan asentoon ja kiinnitä sen jälkeen komponentti (2) ruuveilla (1). Vie pistoke (3) saranan (2) läpi (ks. vaihe 3) ennen kuin ruuvaat kiinni komponentin (2). Pidä yläovea kiinni käsin sitä kiinnitettäessä.



17. Liitä sähköpistoke (1) (ks. kuva) ja kiinnitä sitten se ruuvilla (3) (ks. vaihe 2).



18. Avaa yläovi, aseta ovihyllyt takaisin paikoilleen ja sulje sitten ovi.

Huom!

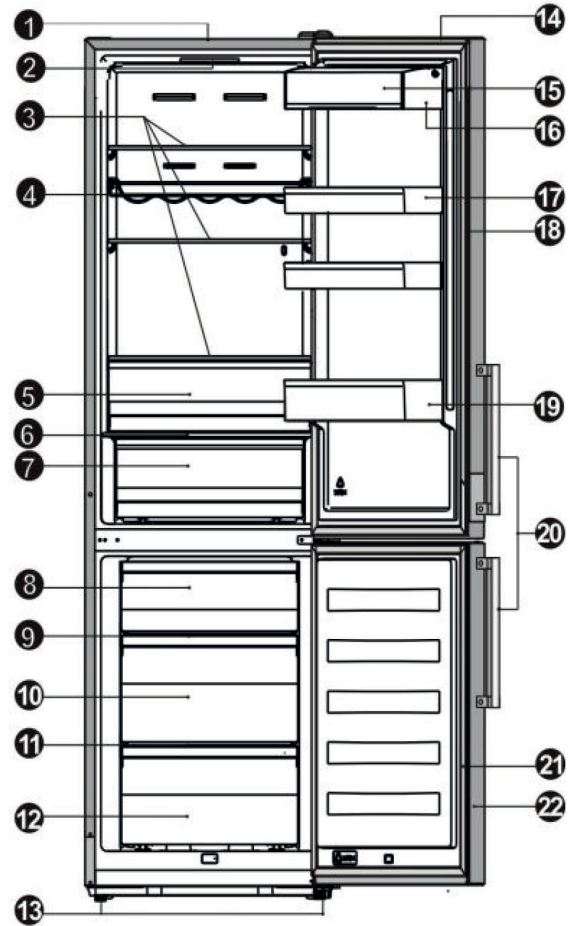
Jos laitteessa on kahva, sen paikka on myös vaihdettava (ks. alla olevat ohjeet).

Ota yläovi pois ja aseta se tasaiselle alustalle ulkopuoli ylöspäin. Irrota komponentti (1) ja komponentti (4) ja ruuvaa sitten irti ruuvit (2) (ks. kuva). Siirrä kahva (3) oikealle puolelle ja kiinnitä ruuveilla (2). Kiinnitä komponentti (4).

## Laitteen kuvaus

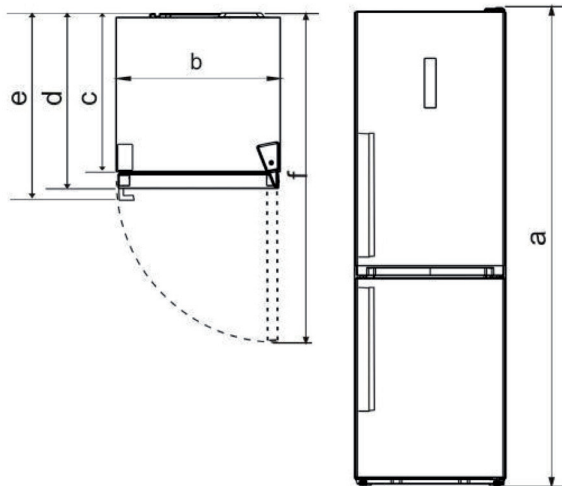
1. Kaappi
2. LED-lamppu ja näyttö
3. Lasihylly
4. Mukautuva viiniteline (lisävaruste)
5. 0 °C Cooling Plus (kylmiöosasto)
6. Vihanneslokeroon kansi
7. Hedelmä- ja vihannesosasto
8. Ylin pakastelaatikko
9. Pakastimen ylälasihylly
10. Keskimäinen pakastelaatikko
11. Pakastimen keskilasihylly
12. Alin pakastelaatikko
13. Säädettävät jalat
14. Jääkaapin ovi
15. Ylähyllyn suojus
16. Ylähylly
17. Keskihylly
18. Jääkaapin oven tiiviste
19. Alahylly
20. Kahva (lisävaruste)
21. Pakastekaapin oven tiiviste
22. Pakastekaapin ovi

### Laitteen osat



**Huom!** Jatkuvan tuotekehitystyön vuoksi jääkaapin ulkoasu saattaa poiketa jonkin verran käyttöohjeen kuvista, koska käyttöohje kattaa monia eri malleja. Jos haluat lisätilaa pakastimeen, voit poistaa jääpalalaatikon ja muut laatikot (alinta pakastelaatikkoa lukuun ottamatta).

Laitteen mitat	a	b	c	d	e	f
CKF5200V, CKF5200X	2003	595	570	637	681,5	1191

**Mitat**

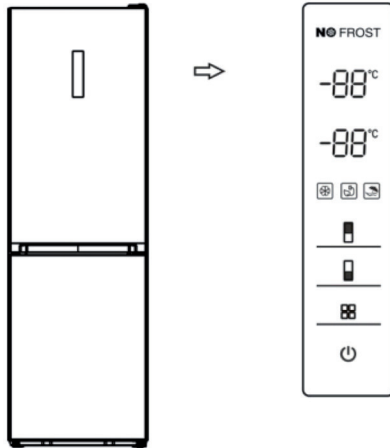
- a** Korkeus
- b** Leveys
- c** Kaapin syvyys
- d** Syvyys (ovi kiinni – ilman kahvaa)
- e** Syvyys (ovi kiinni – kahva paikallaan)
- f** Syvyys (ovi avoinna)

**Huom!** Taulukon mitat ovat piirustusmittoja. Todelliset mitat saattavat eri syistä poiketa piirustusmitoista. Alla olevat tiedot ovat viitteellisiä.

# Käyttöpaneeli

## Oven näyttö

Laitteessa on seuraavat säätötoiminnot (toimintotila näkyy näytössä alla olevan kuvan mukaisesti). Kun laite käynnistetään ensimmäisen kerran, näytön taustavalo syttyy. Mikäli mitään painiketta ei paineta ja ovet ovat kiinni, taustavalo sammuu.



### Lämpötilan asettaminen

Suosittelimme jääkaapin lämpötilan asettamista 5 °C:een ja pakastimen lämpötilan asettamista -18 °C:een, kun jääkaappi käynnistetään ensimmäisen kerran. Muuta lämpötilaa alla olevien ohjeiden mukaan.

**Varoitus!** Lämpötilan asettaminen tarkoittaa tavoiteltua keskilämpötilaa jääkaapissa. Yksittäisten lokeroiden lämpötila voi poiketa näytön ilmoittamasta lämpötilasta sen mukaan, kuinka paljon lokeroissa on elintarvikkeita ja kuinka ne on sijoitettu. Myös ympäristön lämpötila voi vaikuttaa laitteen sisällä olevaan todelliseen lämpötilaan.

#### 1. Jääkaappi



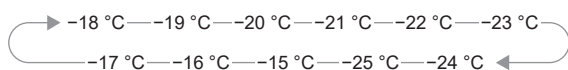
Aseta jääkaapin lämpötila painamalla jääkaappisymbolia (lämpötilan voi asettaa välille 2–8 °C) (näytössä näkyvät arvot seuraavassa järjestyksessä).



#### 2. Pakastuslaatikko



Aseta pakastimen lämpötila painamalla pakastinsymbolia (lämpötilan voi asettaa välille -15 – -25 °C) (näytössä näkyvät arvot seuraavassa järjestyksessä).



#### 3. Toimintatila



Voit asettaa laitteen kolmeen eri toimintatilaan painamalla näytön toimintatilapainiketta (vastaava symboli syttyy).

#### Super Freeze



Super Freeze -toiminto alentaa pakastimen lämpötilaa nopeasti niin, että elintarvikkeet pakastuvat nopeammin. Tällöin tuoreiden elintarvikkeiden vitamiinit ja ravinteet säilyvät paremmin, ja ruoka pysyy tuoreena pidempään.

- Kun Super Freeze -tila on valittu, lamppu syttyy ja pakastimen lämpötila asetetaan -25 °C:een.
- Lopulliseen tilaan pääseminen kestää noin 24 tuntia.
- Super Freeze -tila päättyy automaattisesti 26 tunnin jälkeen (sen jälkeen pakastimen lämpötila-asetus siirtyy aikaisempaan tilaansa).

#### Eco Energy



Tämä toiminto asettaa pakastimen energiansäästötilaan (näin energiankulutus pienenee, kun et ole kotona).

- Kun Eco Energy -tila aktivoituu, lamppu syttyy. Pakastimen lämpötila-asetukseksi tulee -17 °C ja jääkaapin 6 °C.

#### Holiday



Jos olet poissa pidemmän aikaa, voit aktivoida tämän toimintatilan.

- Kun Holiday -tila aktivoituu, lamppu syttyy. Pakastimen lämpötila-asetukseksi tulee -18 °C ja jääkaapin 15 °C. Tärkeää! Älä säilytä elintarvikkeita jääkaapissa sen ollessa sammutettu.

#### 4. Virtakatkaisin



Tällä painikkeella voi käynnistää tai sulkea laitteen.

- Paina virtapainiketta 3 sekunnin ajan (summeriäänen lakattua laite kytkeytyy pois päältä).
- Paina virtapainiketta 1 sekunnin ajan (summeriäänen lakattua laite käynnistyy).

#### 5. Hälytys

• Jos jääkaapin tai pakastimen ovi on auki yli 2 minuuttia, oven hälytys laukeaa. Ovihälyttimen sumneri aktivoituu 3 kertaa minuutissa (se päättyy 8 minuutin jälkeen).

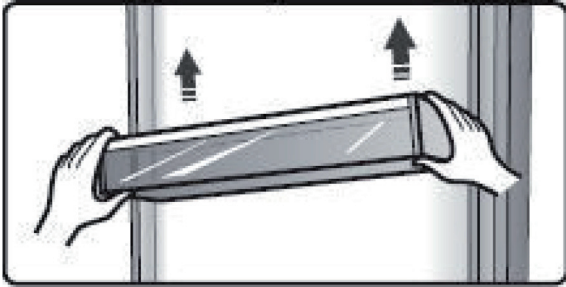
Pida ovea avoinna mahdollisimman lyhyen ajan (näin säästyy energiaa). Oven hälytys kuitataan sulkemalla ovi.

# Laitteen käyttäminen

Tässä kappaleessa kuvaillaan laitteen osia.

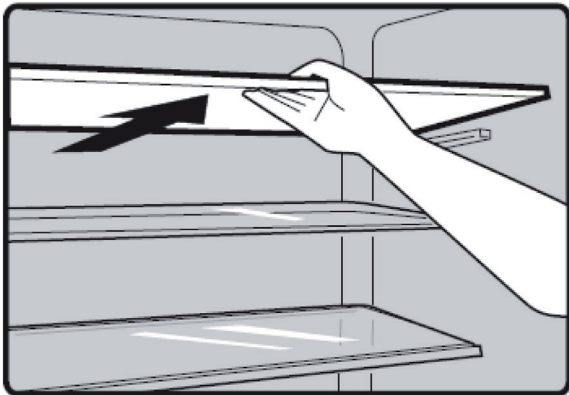
## Ovihyllyt

Ovihyllyillä säilytetään muna, säilöttyjä nesteitä, juomapulloja, pakattuja elintarvikkeita jne. Älä sijoita hyllyille liian monia painavia tavaroita.



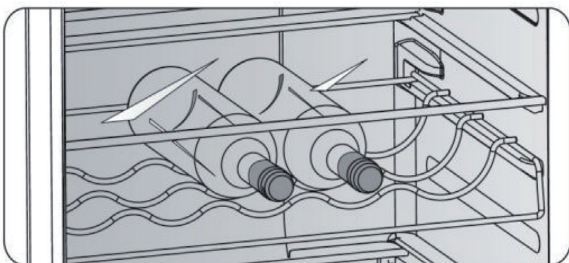
## Sisähyllyt

Jääkaapissa on kolme sisähyllyä (ne voidaan poistaa puhdistusta varten).



## Mukautuva viiniteline (lisävaruste)

Käytetään viinipullojen tai muiden juomien säilytykseen (voidaan poistaa puhdistusta varten).



## 0 °C Cooling Plus (kylmiösasto)

Sopiva kalan, lihan ja muiden tuoretuotteiden säilytykseen.

**Huom!** Sekä ympäristön lämpötila että asetettu jääkaappilämpötila vaikuttavat 0 °C Cooling Plus -osaston (kylmiösasto) lämpötilaan

(joka siis voi vaihdella jonkin verran).

Tämän laatikon lämpötila voi laskea alle 0 asteen, mikä tarkoittaa, että sinne sijoitetut mahdolliset nesteet saattavat

jäätyä.

## Vihanneslokeron kansi

Tätä käytetään vihannesosaston lämpötilan säätämiseen ja ehkäisemään vihannesten kuivumista.

## Hedelmä- ja vihannesosasto

Tämä sopii hedelmien ja vihannesten säilytykseen.

## Pakastelaatikko

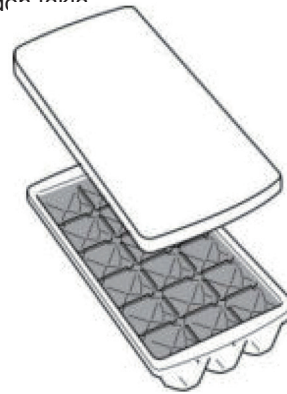
Tätä käytetään pakastettavien elintarvikkeiden, kuten lihan, kalan ja jäätelön säilytykseen.

## Integroitu jääpalakone (lisävaruste)

• Tätä käytetään jään tekemiseen ja jääpalojen säilytykseen.

• Tämän lisävarusteen voi ottaa pois, jos tarvitaan lisätilaa.

Jääpalakoneessa on kansi, jotka käytetään laitteen puhtaanapidon varten.



**Huom!** Kun jääpalakonetta käytetään ensimmäisen kerran tai pitkän tauon jälkeen, se on ensin puhdistettava.

• Jään tekeminen

1. Aseta integroitu jääpalakone tasaiselle pinnalle ja ota pois sen kansi.
2. Täytä jääpalakone vedellä (älä täytä yli ylemmän tasoviivan).
3. Sijoita jääpalakone laitteeseen omalle paikalleen. Kun jääpalat ovat valmiit, voit käyttää ne tai säilyttää niitä niiden astiassa tulevaa käyttöä varten.



# Käytännön vinkkejä

## Vinkkejä energian säättämiseen

Seuraavia vinkkejä kannattaa käyttää, sillä ne auttavat vähentämään laitteen energiankulutusta.

- Pidä jääkaapin ovea auki mahdollisimman vähän aikaa, jotta energiaa säästyy.
- Varmista, ettei laitetta ole sijoitettu liian lähelle lämmönlähteitä (esimerkiksi suora auringonvalo, sähköuuni tai liesi).
- Älä aseta lämpötilaa alhaisemmaksi kuin tarpeellista.
- Älä säilytä lämpimiä elintarvikkeita tai haihtuvia nesteitä laitteessa.
- Sijoita laite hyvin tuulettuvaan, kuivaan tilaan. Ks. uuden laitteen asennusta kuvaava kappale.
- Jos kuvassa näkyy laatikoiden, vihannesosaston ja hyllyjen oikea yhdistelmä, älä muuta tätä yhdistelmää (se on suunniteltu mahdollisimman energiatehokkaaksi).

## Vinkki: jäähdytä elintarvikkeet

- Älä sijoita jääkaappiin lämpimiä elintarvikkeita (jos teet niin, jääkaapin lämpötila kokoaa ja kompressorin on käytävä enemmän, mikä puolestaan johtaa suurempaan energiankulutukseen).
- Peitä varsinkin voimakkaasti maustetut elintarvikkeet kannella tai muovikelmulla.
- Sijoita kaikki elintarvikkeet niin, että ilma pääsee kiertämään niiden ympärillä.

## Säilytysvinkkejä

- Liha (kaikki tyypit): Peitä tuotteet muovikelmulla ja sijoita se vihanneslaatikon päällä olevalle lasihyllylle. Noudata valmistajan ohjeita tuotteen säilytys- ja käyttöajan suhteen.

- Kypsennetty ruoka, kylmät ruokalajit jne.:

Peitä tuotteet ja sijoita ne haluamallesi hyllylle.

- Hedelmät ja vihannekset:

Nämä tuotteet tulee säilyttää niille tarkoitettussa erikoislaatikossa.

- Voi ja juusto:

Laita juusto ilmatiiviiseen pussiin tai suojaa se muovikalvolla.

- Maitopakkaukset:

Sulje pakkaukset ja säilytä niitä ovihyllyissä.

## Vinkkejä pakastamiseen

- Anna laitteen käydä vähintään 2 tuntia kylmällä asetuksella ennen kuin sijoitat sinne elintarvikkeita, kun käynnistät laitteen ensimmäistä kertaa tai pitkän käyttötaujan jälkeen.
- Jaa elintarvikkeet pieniksi eriksi, jotta ne jäätyvät nopeasti ja kokonaan. Älä sulata enempää kuin mitä käytät.
- Pakkaa elintarvikkeet ilmatiiviiseen alumiinifolioon tai

muovikalvoon.

- Älä aseta tuoreita, jäädytettäviä elintarvikkeita kosketukseen jäätyneiden tuotteiden kanssa, sillä silloin vaarana on pakasteiden sulaminen.
- Suoraan pakasteesta otettujen tuotteiden syöminen saman tien voi johtaa paleltumisvammoihin.
- Merkitse pakastettaviin tuotteisiin päivämäärä, jotta tiedät kunkin tuotteen säilytysajan.

## Vinkkejä pakasteiden säilyttämiseen

- Varmista, että valmispakasteita on käsitelty myymälässä asianmukaisesti.
- Pakastetut elintarvikkeet pilaantuvat herkästi sulamisen jälkeen, eikä niitä saa pakastaa uudelleen. Noudata pakasteiden valmistajien ilmoittamia parasta ennen -päiväyksiä.

## Laitteen sammutus

Jos laitetta ei käytetä pitkään aikaan, noudata alla olevia ohjeita homekasvuston mahdollisen muodostumisen ehkäisemiseksi.

1. Tyhjennä jääkaappi kokonaan elintarvikkeista.
2. Irrota laite pistorasiasta.
3. Puhdista ja kuivaa sisäpinnat huolellisesti.
4. Jätä kaikki ovet hieman raolleen, jotta ilma pääsee kiertämään laitteen sisällä.

# Puhdistus ja kunnossapito

Hygieniasyistä laite ja sen kaikki osat tulee puhdistaa säännöllisesti, vähintään joka toinen kuukausi.

**Varoitus!** Irrota laite sähköverkosta ennen puhdistusta. Sähköiskuvaara! Sammuta laite ja irrota pistoke pistorasiasta ennen puhdistusta.

## Ulkopintojen puhdistaminen

Puhdista laite säännöllisesti.

- Pyyhi käyttöpaneeli ja näyttö puhtaalla, pehmeällä liinalla.
- Suihkuta vettä liinaan, älä suoraan laitteen pintaan. Näin kosteus jakautuu pinnalle tasaisesti.
- Puhdista ovet, kädensija ja jääkaapin pinnat miedolla puhdistusaineella, ja pyyhi lopuksi kuivaksi pehmeällä liinalla.

## Varoitus!

– Älä käytä puhdistuksessa teräviä esineitä – ne voivat naarmuttaa laitteen pintaa.

Älä käytä laitteen puhdistamiseen tinneriä, autonpesuaineita, klooripohjaisia pesuaineita, eteerisiä öljyjä, bensiinin kaltaisia orgaanisia liuottimia tai hankaavia ainesosia sisältäviä puhdistusaineita tai -tuotteita. Ne voivat vaurioittaa laitteen pintaa ja aiheuttaa tulipalon.

## Sisäpintojen puhdistaminen

• Laitteen sisäosat on puhdistettava säännöllisesti.

Puhdistu sujuu helpoiten silloin, kun kaapissa on vain vähän elintarvikkeita. Pyyhi laitteen sisäpinnat miedolla ruokasoodaliuksella ja huuhtelee ne sen jälkeen lämpimään veteen kostutetulla kostealla sienellä tai liinalla. Pintojen tulee olla täysin kuivat ennen hyllyjen ja laatikoiden asentamista takaisin. Pyyhi kaikki pinnat ja irrotettavat osat.

• Vaikka tässä laitteessa on automaattinen sulatus, sen sisäpinoille voi muodostua huurretta, jos ovea avallaan usein tai sitä pidetään auki liian pitkään. Jos huurrekerroksesta on tullut liian paksu, valitse hetki jolloin laitteessa on vain vähän elintarvikkeita ja toimi seuraavasti:

1. Ota kaikki elintarvikkeet ja laatikot pois, irrota laitteen pistoke pistorasiasta ja jätä ovet auki. Varmista, että huoneen ilmanvaihto on hyvä, sillä se nopeuttaa sulamista.
2. Puhdista pakastin yllä olevien ohjeiden mukaisesti, kun sulatus on valmis. Varoitus! Älä käytä huurteen poistamiseen teräviä esineitä. Odota kunnes laitteen sisäpuoli on täysin kuiva, ennen kuin kytket laitteen sähköverkkoon ja käynnistät uudelleen.

## Ovitiivisteiden puhdistaminen

Huolehdi siitä, että ovitiivisteet pysyvät koko ajan puhtaina. Tahmeat elintarvikkeet ja juomat saattavat saada tiivisteet tarttumaan kiinni, jolloin ne vahingoittuvat, kun ovi avataan. Puhdista tiivisteet miedolla puhdistusaineella ja lämpimällä vedellä. Huuhtelee ja kuivaa se huolellisesti puhdistuksen jälkeen.

**Varoitus!** Laitteen saa käynnistää uudelleen vasta sitten, kun ovitiivisteet ovat kuivuneet kokonaan.

LED-lampun vaihtaminen.

Varoitus! Käyttäjä ei saa vaihtaa laitteen LED-lamppua! Jos LED-lamppu on vaurioitunut, ota yhteyttä asiakaspalveluun. Noudata alla olevia ohjeita vaihdettaessa LED-lamppua.

1. Tee laite jännitteettömäksi.
2. Poista lampun kupu työntämällä ylös- ja ulospäin.
3. Pidä LED-lampun suojusta toisella kädellä, vedä sitä toisella kädellä ja paina samalla salpaa.
4. Ota vanha LED-lamppu pois ja pane uusi tilalle.

## Vianmääritys

Mikäli laitteessa ilmenee ongelmia tai et ole varma, toimiiko se oikein, voit tarkistaa itse muutaman asian ennen huoltoliikkeeseen soittamista. Ks. taulukko alla.

**Varoitus!** Älä yritä korjata laitetta itse. Mikäli ongelma ei ratkea alla kuvatuilla toimenpiteillä, ota yhteyttä ammattitaitoiseen sähköasentajaan, valtuutettuun huoltoliikkeeseen tai myymälään, josta tuote on ostettu.

Ongelma	Mahdollinen syy ja ratkaisu
Laitte ei toimi oikein	Tarkista, että verkkojohto on liitetty pistorasiaan oikein.
	Tarkista, onko sulake lauennut. Korjaa tilanne tarvittaessa.
	Ympäristön lämpötila on liian matala. Ratkaise tämä ongelma muuttamalla lämpötila-asetusta matalammaksi.
	On normaalia, että pakastin ei ole käynnissä automaattisen sulatusjakson aikana ja että se ei käynnisty heti, kun laite kytketty päälle – tämän tarkoituksena on suojata kompressoria.
Tuntuu hajua	Sisäpinnat saattavat kaivata puhdistamista.
	Joistakin elintarvikkeista, astioista ja muovikalvoista saattaa erittyä hajua.
Laitteesta kuuluu epänormaaleja ääniä	Seuraavat äänet ovat normaaleja: <ul style="list-style-type: none"> <li>• Kompressorin ääni.</li> <li>• Pakastinosaston tai muiden osastojen pienen tuulettimen aiheuttama ilmanvirtausääni.</li> <li>• Kiehumista muistuttava, pulputtava ääni.</li> <li>• Poksahdeleva ääni automaattisen sulatuksen yhteydessä.</li> <li>• Naksahdeleva ääni ennen kompressorin käynnistymistä.</li> </ul>
	Muut äänet voivat johtua seuraavista syistä (tietyissä tapauksissa ne saattavat vaatia tarkistamista ja korjaustoimia): <ul style="list-style-type: none"> <li>• Laitte ei ole vaakasuorassa.</li> <li>• Laitteen takapinta on kosketuksissa seinään. Pullot tai astiat ovat kaatuneet tai vierivät jääkapin sisällä.</li> </ul>
Moottori käy jatkuvasti	On normaalia, että moottorin ääni kuuluu usein (se joutuu työskentelemään normaalia useammin seuraavien olosuhteiden vallitessa): <ul style="list-style-type: none"> <li>• Lämpötila on asetettu alhaisemmaksi kuin tarpeellista.</li> <li>• Laitteeseen on sijoitettu suuri määrä lämmintä ruokaa.</li> <li>• Lämpötila laitteen ulkopuolella on liian korkea.</li> <li>• Ovia pidetään auki liian pitkään tai usein.</li> <li>• Laitteen asennuksen jälkeen tai jos laitetta ei ole käytetty pitkään aikaan.</li> </ul>
Laitteen sisälle kertyy huurretta	Tarkista, ettei mikään tuki ilmanvaihtoaukkoja ja että elintarvikkeet on sijoitettu niin, että ilma pääsee kiertämään vapaasti. Varmista, että ovi on suljettu kokonaan. Puhdistusta ja ylläpitoa käsittelevässä kappaleessa kerrotaan, miten huurre poistetaan.
Laitteen lämpötila on liian korkea	Ovet ovat voineet jäädä auki liian pitkäksi aikaa, tai niitä on avattu liian usein. Jokin saattaa estää ovien sulkeutumisen, tai mahdollisesti laitteen sivuilla, takana tai yläpuolella ei ole riittävästi vapaata tilaa.
Laitteen lämpötila on liian alhainen	Nosta lämpötilaa käyttöpaneelia käsittelevässä kappaleessa annettujen ohjeiden mukaan.
Ovi ei sulkeudu helposti	Tarkista, kallistuuko kaapin yläosa 10–15 mm taaksepäin, jolloin ovet pyrkivät sulkeutumaan itsestään. Tarkista myös, estääkö jokin jääkaapin sisällä oleva tavara ovien sulkeutumisen.
Lattialla on vettä	Jääkaapin takana oleva vesiastia on ehkä vinossa, tyhjennysputki (sijaitsee kompressorin yläosan alla) on väärässä asennossa eikä johda vettä vesiastiaan, tai putki on tukkeutunut. Vesiastian ja putken tarkastaminen voi vaatia laitteen vetämisen pois seinän vierestä.
Lamppu ei pala	<ul style="list-style-type: none"> <li>• LED-lamppu saattaa olla vaurioitunut. Puhdistusta ja ylläpitoa koskevassa kappaleessa on tietoa LED-lampun vaihtamisesta.</li> <li>• Ohjausyksikkö on sammuttanut valaistuksen, koska ovi on ollut auki liian pitkään. Aktivoi valaistus sulkemalla ovi ja avaamalla se uudelleen.</li> </ul>

## Laitteen hävittäminen

Laitetta ei saa hävittää yhdyskuntajätteenä.


### Pakkausmateriaalit

Kierrätysmerkillä varustetut pakkausmateriaalit voi kierrättää. Toimita pakkausmateriaali kierrätysmateriaaleille tarkoitettuun säiliöön.

### Ohjeet laitteen hävittämiseksi.

1. Irrota laite pistorasiasta.
2. Katkaise virtajohto ja hävitä se yhdessä pistokkeen kanssa.

Varoitus! Jääkaappi sisältää jäähdytyskaasua (myös eristeet sisältävät kaasua). Jäähdytysaineiden ja kaasujen hävittäminen on jätettävä ammattihenkilön tehtäväksi, koska ne saattavat aiheuttaa silmävaurioita tai tulipalon. Varmista, että kylmäainepiirin putket eivät ole vaurioituneet, ennen kuin toimitat laitteen kierrätykseen.

	Tämän laitteen hävittäminen oikealla tavalla
	<p>Tämä merkintä tarkoittaa, ettei tuotetta saa hävittää kotitalousjätteenä EU:ssa. Toimita laite kierrätykseen. Tämä auttaa vähentämään ympäristöön ja terveyteen vaikuttavia haittoja, ja kierrätettävät materiaalit päätyvät uusiokäyttöön. Voit toimittaa laitteen joko paikalliseen kierrätys- ja keräysjärjestelmään tai takaisin laitteen myyneelle jälleenmyyjälle. Jälleenmyyjällä on järjestelmä tuotteen hävittämiseksi ympäristöystävällisellä tavalla.</p>

Voit välttää elintarvikkeiden pilaantumista noudattamalla seuraavia ohjeita:

- Pidä ovea avoinna mahdollisimman lyhyen ajan (jos ovea pidetään auki pidempään, lämpötila laitteessa kohoaa).
- Puhdista säännöllisesti ne pinnat, jotka joutuvat kosketuksiin elintarvikkeiden kanssa, sekä saavutettavissa olevat kuivatusjärjestelmän osat.
- Säilytä raaka liha ja raaka kala jääkaapissa asianmukaisissa astioissa, jotteivät nämä elintarvikkeet joudu kosketuksiin muiden elintarvikkeiden kanssa tai valuta nesteitä niiden päälle.
- Kahden tähden pakastinosasto soveltuu pakastettujen elintarvikkeiden säilytykseen tai jäätelön ja jääpalojen pakastamiseen/säilytykseen.
- Yhden, kahden tai kolmen tähden pakastinosasto ei sovellu tuoreiden elintarvikkeiden pakastamiseen.

Luokka	Säilytystilan tyyppi	Lämpötila (°C)	Elintarvikkeen tyyppi
1	Jääkaappi	+2 ≤ +8	Soveltuu kananmunien, valmistetun ruoan, pakattujen elintarvikkeiden, hedelmien ja vihannesten, meijerituotteiden, kakkujen/torttujen, juomien ja muiden pakastettavaksi soveltumattomien elintarvikkeiden säilytykseen.
2	(***)*Pakastin	≤ -18	Soveltuu kalan ja äyriäisten sekä lihatuotteiden säilytykseen (koska sekä maku että ravintoarvo heikkenevät ajan myötä, suosittelemme enintään 3 kuukauden säilytysaikaa). Soveltuu myös pakastettujen tuoreiden elintarvikkeiden säilytykseen.
3	***Pakastin	≤ -18	Soveltuu kalan ja äyriäisten sekä lihatuotteiden säilytykseen (koska sekä maku että ravintoarvo heikkenevät ajan myötä, suosittelemme enintään 3 kuukauden säilytysaikaa). Ei soveltu pakastettujen tuoreiden elintarvikkeiden säilytykseen.
4	**Pakastin	≤ -12	Soveltuu kalan ja äyriäisten sekä lihatuotteiden säilytykseen (koska sekä maku että ravintoarvo heikkenevät ajan myötä, suosittelemme enintään 2 kuukauden säilytysaikaa). Ei soveltu pakastettujen tuoreiden elintarvikkeiden säilytykseen.
5	*Pakastin	≤ -6	Soveltuu kalan ja äyriäisten sekä lihatuotteiden säilytykseen (koska sekä maku että ravintoarvo heikkenevät ajan myötä, suosittelemme enintään 1 kuukauden säilytysaikaa). Ei soveltu pakastettujen tuoreiden elintarvikkeiden säilytykseen.
6	Ei tähtiä	-6 ≤ 0	Soveltuu raa'an sian- tai naudanlihan sekä raa'an kalan tai kanan sekä tiettyjen pakattujen, prosessoitujen elintarvikkeiden ym. säilytykseen (suosittelemme, että nämä elintarvikkeet nautitaan samana päivänä tai enintään 3 päivän kuluessa). Osittain pakatut, prosessoidut elintarvikkeet (ei pakastettavat elintarvikkeet).
7	Matalan lämpötilan osasto	-2 ≤ +3	Raakaa/pakastettua sian- tai naudanlihaa, raakaa/pakastettua kanaa ja makeanveden kalaa ja äyriäisiä ym. voi säilyttää 7 päivää alle 0 °C lämpötilassa (säilytettäessä yli 0 °C lämpötilassa suosittelemme nauttimista samana päivänä tai enintään 2 päivän kuluessa). Suolaisen veden kalaa ja äyriäisiä voi säilyttää jopa 15 päivää alle 0 °C lämpötilassa (suosittelemme, että kalaa tai äyriäisiä ei koskaan säilytetä yli 0 °C lämpötilassa).
8	Tuoreet elintarvikkeet	0 ≤ +4	Soveltuu raa'an sian- tai naudanlihan sekä raa'an kalan ja kanan sekä valmistetun ruoan ym. säilytykseen (suosittelemme, että nämä elintarvikkeet nautitaan samana päivänä tai enintään 3 päivän kuluessa).
9	Viiniosasto	+5 ≤ +20	Soveltuu puna-, valko- ja kuohuviinien ym. säilytykseen.

Huom! Säilytä elintarvikkeita siinä tilassa, joka on tarkoitettu kyseiselle elintarvikkeelle suositellulle säilytyslämpötilalle.

- Jos jääkaappi-pakastinta ei käytetä pitkään aikaan, kytke virta pois, sulata, puhdista ja kuivaa kaappi ja jätä ovi auki (näin ehkäistään homeen muodostumista).
- Vesiautomaatin puhdistus (koskee vain tuotteita, joissa on vesiautomaatti):
- Puhdista vesitankit, jos niitä ei ole käytetty 48 tuntiin (huuhtelee koko vesijärjestelmä, jos tulovesiliitäntää ei ole käytetty 5 päivään).

# EFNISYFIRLIT

Öryggis- og varúðarupplýsingar . . . . .	93
Uppsetning á tækinu þínu . . . . .	97
Lýsing á vörunni . . . . .	101
Stjórnborð . . . . .	103
Að nota tækið . . . . .	104
Gagnlegar ráðleggingar . . . . .	105
Hreinsun og umhirða . . . . .	106
Bilanagreining . . . . .	107
Förgun tækisins . . . . .	108





## Öryggis- og varúðarupplýsingar

Til eigin öryggis og til að tryggja rétta notkun, skaltu lesa þessar leiðbeiningar, þar með talið ábendingar og varúðarupplýsingar, áður en þú setur upp og notar tækið í fyrsta skipti. Til að koma í veg fyrir ónauðsynleg mistök og slys, er mikilvægt að allir notendur tækisins þekki til hlítar hvernig það starfar og öryggisbúnað. Geymdu þessar notkunarleiðbeiningar og gakktu úr skugga um að þær fylgi tækinu ef það er fært til eða selt (þannig er hver sá sem notar tækið á endingartíma þess upplýstur um rétta notkun tækisins og hvaða varúðarráðstafanir eru nauðsynlegar). Vinsamlegast fylgdu öryggisleiðbeiningunum í notandahandbók þessari til að tryggja öryggi mannlífa og eigna. Framleiðandinn tekur enga ábyrgð vegna skemmda sem hljótast af vanrækslu.

### Öryggi fyrir börn og aðra berskjaldaða hópa

Börn frá 8 ára aldri og fólk með skerta líkamlega getu, skerta heyrn/sjón, skerta andlega getu eða án reynslu mega eingöngu nota tækið undir eftirliti ábyrgs einstaklings eða sé þeim kennd örugg notkun tækisins og þau geri sér grein fyrir öllum þeim hættum sem fylgja notkuninni. Börn mega ekki leika sér með tækið. Börn mega ekki hreinsa eða viðhalda tækinu án eftirlits.

Geymdu allt umbúðaefni þar sem börn ná ekki til (köfnunarhætta).

Ef þú ætlar að fargar tækinu, skaltu taka aftengja það frá vegginnstungunni, skera síðan á snúruna (eins nálægt tækinu og hægt er) og taka af því hurðina (þannig að börn að leik eigi ekki hættu á rafstuði eða orðið innlyksa í tækinu).

Ef þetta tæki kemur í stað eldra tækis sem útbúið er krækjulás á hurð eða loki, vertu þá viss um að gera læsinguna ónothæfa (taka hana af) áður en þú fargar tækinu. Þetta kemur í veg fyrir að það verði að dauðagildru fyrir barn.

### Almennt öryggi



**VIÐVÖRUN!** Þetta tæki er hannað til notkunar í heimilishaldi og álíka notkun, til dæmis:

- starfsmannaeldhús í verslunum, skrifstofum og öðrum vinnustöðum
- bændabýlum og af viðskiptavinum á hótélum, mótélum og öðrum álíka dvalarstöðum
- á gistiheimilum, farfuglaheimilum og sambærilegum stöðum
- í veitingastarfsemi og svipuðu umhverfi sem ekki er smásöluumhverfi.

**VIÐVÖRUN!** Ekki geyma efni í tækinu sem geta skapað sprengihættu,

eins og úðabrusar sem innihalda eldfiman aflgjafa. VIÐVÖRUN! Hafi rafmagnsleiðslan skemmst skal skipt um hana af framleiðanda, þjónustufulltrúa framleiðanda eða öðrum til þess bærum einstaklingum (skemmd rafmagnsleiðsla er hættuleg).

VIÐVÖRUN! Sjáðu til þess að engin fyrirstaða sé fyrir loftopum tækisins, hvort sem um er að ræða loftop inni í eða á utanverðu tækinu. VIÐVÖRUN! Ekki nota nein verkfæri eða aðrar leiðir til að flýta afþíðingu, annað en það sem framleiðandinn ráðleggur að nota.

VIÐVÖRUN! Ekki skemma kælirásina. VIÐVÖRUN! Ekki nota nein raftæki inni í matgeymsluhólfum tækisins, nema þau séu af gerð sem framleiðandi tækisins mælir með.

VIÐVÖRUN – Kælimiðillinn og drifefnið í einangrunarefninu er eldfimt. Þegar tækinu er fargað skal það eingöngu gert á viðurkenndri sorpstöð. Ekki staðsetja tækið nálægt eldi.

VIÐVÖRUN! Gættu þess að rekast ekki í rafmagnsleiðsluna eða að hún skemmist þegar tækinu er komið fyrir.

VIÐVÖRUN! Ekki setja fjöltengi né færanlegan orkugjafa upp í grennd við tækið.

## Skipta um ljósaperur

VIÐVÖRUN! Notandinn getur ekki skipt um ljósaperur! Hafðu samband við þjónustudeild ef einhver peran er skemmd. Þessi viðvörðun á aðeins við um kæliskápa með glóperum.

## Kæliefni

Kæliefnið ísóbúten (R600a) er notað í kælikerfi tækisins (það er náttúrulegt gas sem er tiltölulega umhverfisvænt en engu að síður eldfimt). Vertu viss um að enginn hluti kælikerfisins verði fyrir skemmdum meðan á flutningi eða uppsetningu stendur.

Kæliefnið (R600a) er eldfimt.

VIÐVÖRUN! Kæliskápar innihalda kæliefni og einangrunarefni sem eru eldfim. Kæliefnum og einangrunarefnum skal fargað á faglegan hátt þar sem þau geta leitt til augnskaða eða bruna.

Gættu þess að kælikerfisrásin sé ekki skemmd áður en þú sendir tækið í endurvinnslu.

## VIÐVÖRUN! Eldhætta/ eldfimt efni



Ef kælikerfið er skaddað:

– Forðastu opinn eld og hita og neistagjafa.

– Loftræstu kyrfilega herbergið sem tækið er staðsett í.

Það er hættulegt að breyta tæknigögnum og að breyta þessari vöru á nokkurn hátt

(mögulegt tjón á rafmagnsleiðslu getur leitt til skammhlaups, eldsvoða og/eða rafhöggs).

## Rafmagnsöryggi

1. Ekki nota framlengingu með rafmagnssnúrunni.

2. Gakktu úr skugga um að klóin sé ekki brotin eða skemmd. Brotin eða

skemmd kló getur ofhitnað og valdið eldi.

3. Gakktu úr skugga um að aðgengi sé að rafmagnskló tækisins.

4. Togið ekki í rafmagnssnúruna.

5. Ef innstungan er laus í sér, skaltu ekki tengja tækið við hana (sé það gert er hætt á rafhöggi eða eldsvoða).

6. Ekki nota tækið án innri ljósaperuhlífar.

7. Tækið er hannað til að tengjast

220–240 V AC/50 Hz, 1-fasa. Ef staðbundnar spennusveiflur verða til þess að spennan getur sveiflast utan þessara marka, þá skal tengja sjálfvirkan spennustilli milli vegginnstungu og tækis (málafli 350 W). Ekki tengja önnur tæki við sömu innstungu og tækið er tengt við. Vegginnstungan og klóin skulu vera jarðtengd. Vegginnstunga og kló skulu vera jarðtengd.

## Dagleg notkun

Ekki geyma eldfim gös eða vökva í tækinu (slíkt leiðir til hættu á sprengingu).

Ekki nota nein raftæki inni í tækinu (til dæmis rafknúin rjómaístæki, blandarar o.fl.).

Aftengdu tækið ætíð með því að taka í klóna (ekki með því að toga í snúruna).

Ekki setja heita hluti nálægt plast hlutum tækisins.

Ekki leggja matvæli að loftúttakinu í afturhlíð.

Geymdu forpakkaðan frosinn mat í samræmi við leiðbeiningar framleiðandans.

Fara skal stranglega eftir geymsluráðleggingum framleiðanda tækisins. Skoðaðu viðkomandi geymsluleiðbeiningar.

Ekki setja drykki sem innihalda kolsýru í frystihólfið (yfirprýstingur myndast í flöskunni sem getur sprungið og skemmt tækið).

Frosin matvæli geta valdið frostbruna ef þeirra er neytt beint úr frystinum.

Ekki staðsetja tækið þannig að sólargeislar skíni á það.

Haltu kertum, lömpum og öðrum óvörðum eldgjöfum fjarri tækinu (til að forðast eldhættu).

Tækið er ætlað til að geyma mat og drykki fyrir venjulegar heimilisparfir eins og þær eru skilgreindar í handbók þessari. Tækið er þungt. Farðu varlega þegar það er flutt.

Ekki fjarlægja/snerta hluti í frystihólfinu með rökum/votum höndum, það getur leitt til frostbruna.

Aldrei má nota undirstöðu, skúffur, hurðir og svo framvegis til að standa á eða til stuðnings.

Frosin matvæli má ekki frysta á ný eftir að þau hafa verið afþídd.

Ekki neyta íspinna eða ísmola beint úr frystinum þar sem slíkt getur valdið frostbruna á munn og vörum.

Ekki setja of mikið í hurðarhillurnar né of mikinn mat í grænmetisúffurnar (slíkt gæti leitt til þess að hlutir detti og valdi líkamstjóni eða skemmdum á

tækinu).

## **Varúð! Hreinsun og umhirða**

Áður en þú sinnir viðhaldi á tækinu, skaltu slökkva á tækinu og aftengja það frá vegginnstungunni.

Ekki hreinsa tækið með málmhlutum, gufutæki, ilmkjarnaolíu, lífrænum leysiefnum, eða hrjúfum hreinsiefnum.

Ekki nota hvassa hluti til að losa hrím frá tækinu. Notaðu plastsköfu.

## **Mikilvægt meðan á uppsetningu stendur!**

Þegar þú tengir tækið skaltu fylgja vandlega leiðbeiningum í þessari notandahandbók.

Taktu umbúðirnar af tækinu og gakktu úr skugga um að engar skemmdir séu fyrir hendi. Ekki tengja tækið ef það er skemmt. Láttu smásöluaðilann vita strax um skemmdir. Geymdu umbúðirnar ef skemmdir eru á tækinu.

Við ráðleggjum að þú leyfir tækinu að standa í að minnsta kosti 4 klukkustundir áður en þú tengir það (svo olían geti runnið aftur inn í þjöppuna).

Vertu viss um að nóg loftflæði sé kringum tækið (það gæti ofhitnað við lélegt loftflæði). Fylgdu leiðbeiningum um uppsetningu tækisins (til að tryggja nægilegt loftflæði). Ekki skal staðsetja afturhlið tækisins of nálægt vegg (svo framarlega sem það er hægt) (til að koma í veg fyrir snertingu við heita hluti, þjöppu eða þétti). Fylgdu leiðbeiningum um uppsetningu

tækisins (til að forðast hættu á eldsvoða).

Ekki staðsetja tækið nálægt ofni eða hitaveituofni.

Vertu viss um að þú hafir aðgang að kló tækisins.

## **Varúð!**

Öll rafmagnsvinna sem fer fram meðan á þjónustu stendur skal unnin af viðurkenndum rafvirkja eða fagaðila. Þessa vöru má aðeins þjónusta af viðurkenndu þjónustuveri og eingöngu má nota upprunalega varahluti.

Ath! Börn á aldrinum 3 til 8 ára mega taka vörur út úr og setja vörur inn í kæli/frysti

# Uppsetning á tækinu þínu

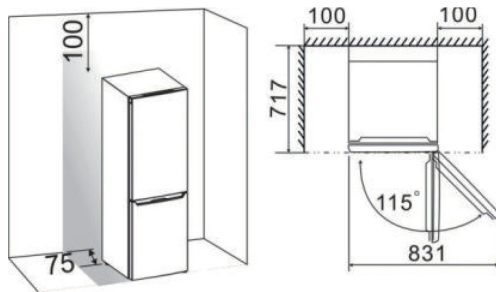
Lestu eftirfarandi ráðleggingar áður en tækið er tekið í notkun.



## Loftræsting tækis

Mikilvægt er að viðhalda góðri loftræstingu í kringum tækið til að bæta virkni kælikerfisins og spara orku. Gakktu því úr skugga um að nægilegt rými sé umhverfis tækið.

Ráðlegging: Við mælum með því að það séu að lágum. 50–70 mm óhindrað rými við afturhlíð tækisins, að lágum. 100 mm fyrir ofan tækið og á báðum hliðum þess og nóg rými fyrir framan til að hægt sé að opna hurðina í 115° horn (sjá teikningu neðar).



## Ath!

Tækið er ætlað til notkunar í þeim loftslagsflokk sem tilgreindur er í töflunni neðar. Það getur verið að tækið virki ekki rétt ef það þarf að vera í gangi lengi við hærri eða lægra hitastig.

Settu tækið á þurrar stað til að forðast mikla rakamyndun.

Skýldu tækinu við beinu sólarljósi, rigningu og frosti.

Loftslagsflokkur	Umhverfishitastig
SN	10–32°C
N	16–32°C
ST	16–38°C
T	16–43°C

Hafðu tækið hæfilega langt frá hitagjöfum á borð við ofna, eldavélar eða hitatæki.

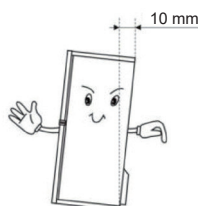
## Hallastilling vélarinnar

Það gæti þurft að stilla fætur tækisins til að ná því láréttu og tryggja að loft leiki óhindrað um botn þess. Þú getur stillt fætturna með höndum eða með viðeigandi skrúflykli.

Stilltu fætturna þannig að efsti hluti ísskápsins halli aftur um 10 mm til að tryggja að hurðin lokist sjálf.

## Snúa hurðinni við

Hliðin frá hverri hurðin opnast er hægt að breyta úr hægri



hlið (eins og afhent) yfir í vinstri hlið ef þörf er á því þegar honum er komið fyrir.

Viðvörðun! Aftengdu tækið rafmagni á meðan hurðinni er snúið við. Aftengdu tækið frá vegginnstungunni.

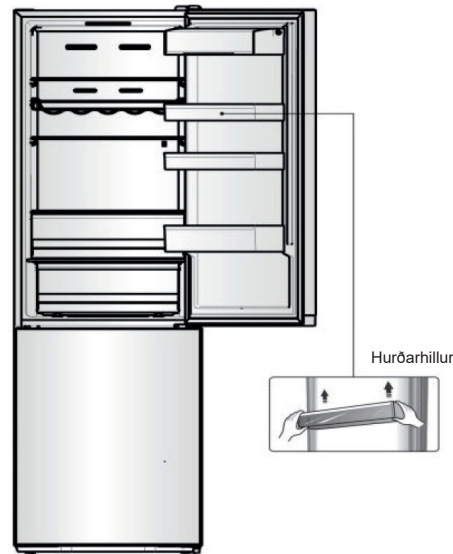
Verkfæri sem þú þarfnast

Topplykill (8 mm)	Stjómuskúrúfjárn
Skrúfjárn með þunnu blaði	Lykill (8 mm)

## Ath!

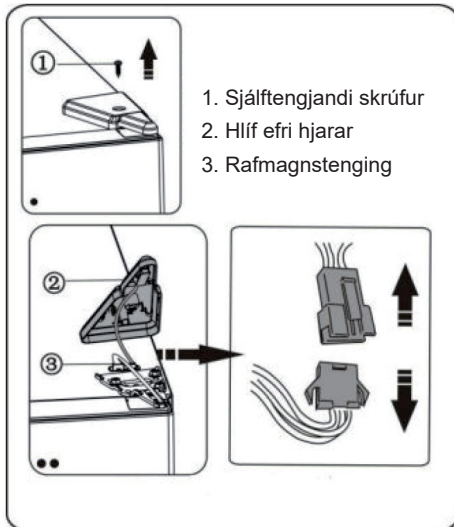
Leggðu (eftir þörfum) tækið á bakið til að komast að botni þess. Leggðu tækið á bakið á frauðplast eða áþekkt efni (svo það verði ekki fyrir skemmdum). Gerðu eins og hér er lýst til að snúa við hurðinni. Myndirnar sýna ýmsar tegundir (sjá gerðarnúmer á myndum). Séu ekki sömu íhlutir í þínu tæki á lýsingin ekki við um það.

- Settu tækið lóðrétt upp. Opnaðu efra hólfið og fjarlægðu hurðarhillurnar (þannig forðastu að skemma þær síðar). Lokaðu hólfinu að því loknu.

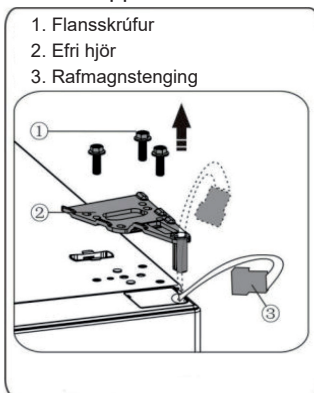




2. Fjarlægðu íhlut (1), lyftu upp íhlut (2) frá efri hægri hlið tækisins (gættu þess að draga ekki leiðslurnar út ur raftenginu (3)). Aftengdu að því búnu raftengið (3) og fjarlægðu íhlut (2).



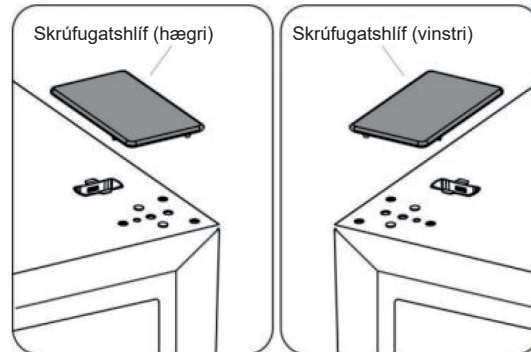
3. Losaðu skráfurnar úr (1) og fjarlægðu lömina (2). Leiddu svo raftengið (3) gegnum gatið á löminni (2). Haltu efri hurðinni uppi með hendinni við uppsetningu.



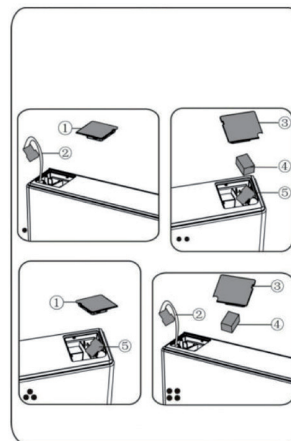
4. Lyftu efri hurðinni varlega af miðlómnni (lyftu hurðinni beint upp). Leggðu efri hurðina á sléttan flöt svo þú komist að efri brún hennar.



5. Taktu skráfgatahlíf (hægri) úr plastpokanum og komdu henni fyrir hægra megin á kæliskápnnum. Fjarlægðu að því búnu skráfgatahlíf (vinstri) frá efri vinstri hluta tækisins og settu hana í plastpokann.



6. Fjarlægðu íhlut (1) frá efri vinstri hluta hurðar og lyftu upp íhlut (2). Fjarlægðu að því búnu íhluti (3) og (4) frá efri hægri brún hurðarinnar. Festu íhlut (5) á efri hægri brún efri hurðar. Festu íhluti (3) og (4) á efri vinstri brún hurðar (sjá lýsingu að ofan). Festu íhlut (1) á efri hægri brún hurðar.

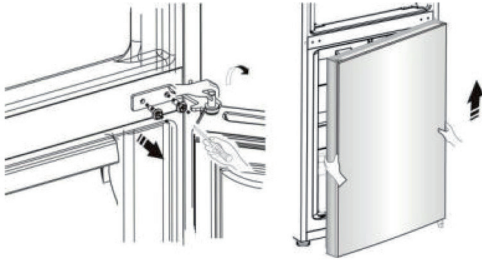


7. Losaðu skráfurnar úr (3) og fjarlægðu íhlut (2) og (1). Settu upp hurðastopparann (1) (er í plastpokanum) og íhlut (2) (stoppara) vinstra megin á hurðina með skráfunni (3). Geymdu íhlut (1) til notkunar síðar.





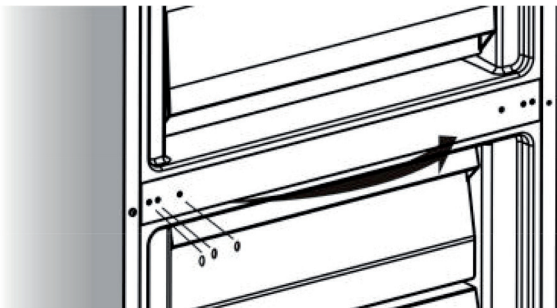
8. Losaðu skrufurnar sem halda miðlömminni fastri og fjarlægðu hana. Fjarlægðu að því búnu neðri hurðina.



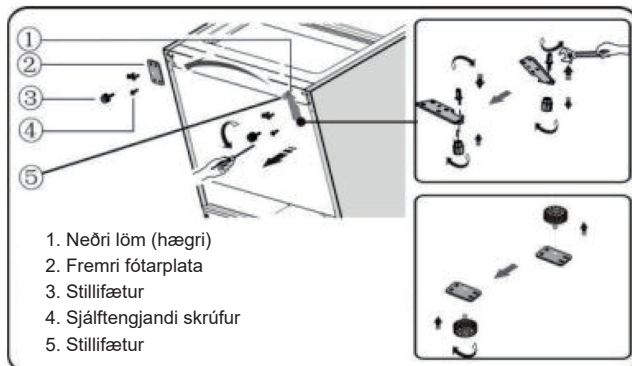
9. Leggðu neðri hurðina á sléttan flöt og láttu ytri hlið vísa upp. Losaðu skrufurnar úr (3) og fjarlægðu íhlut (2) og (1). Settu upp hurðastopparann (1) (er í plastpokanum) og íhlut (2) (stoppara) vinstra megin á hurðina með skrufunni (3). Geymdu íhlut (1) til notkunar síðar.



10. Færðu skrufgatahlíf á miðjuhlífinni frá vinstri til hægri hliðar (sjá mynd undir).



11. Hallaðu kælisrápnum aftur á bak, fjarlægðu íhlut (3) og losaðu að því búnu skrufurnar (4).

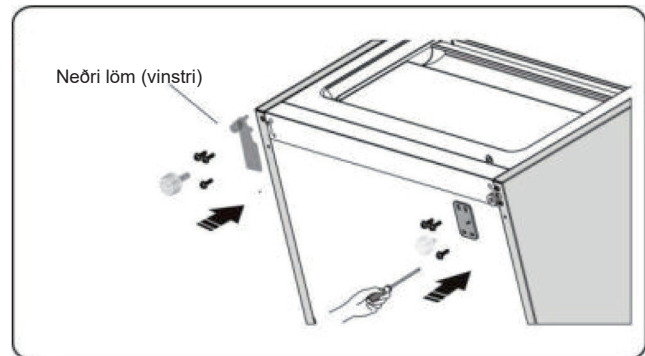


1. Neðri löm (hægri)
2. Fremri fótarplata
3. Stillifætur
4. Sjálfhengjandi skrufur
5. Stillifætur

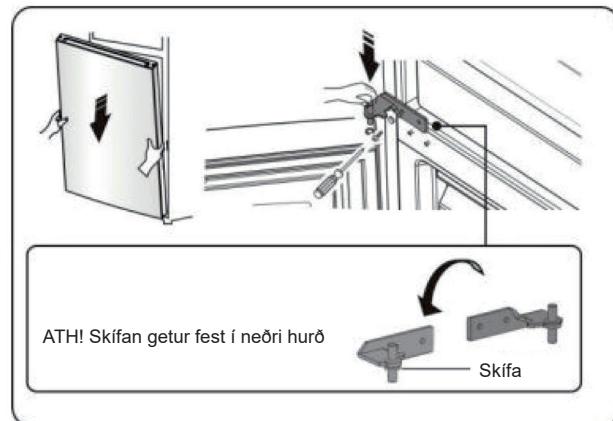
12. Fjarlægðu íhlut (5) frá neðri lömminni. Losaðu að því búnu neðri lamarskrúfuna og færðu hana yfir í skrufgatið hinum megin. Settu svo íhlut (5) á neðri lamarskrúfuna.

13. Fjarlægðu íhlut (3) frá íhlut (2) og losaðu að því búnu skrufurnar (4).

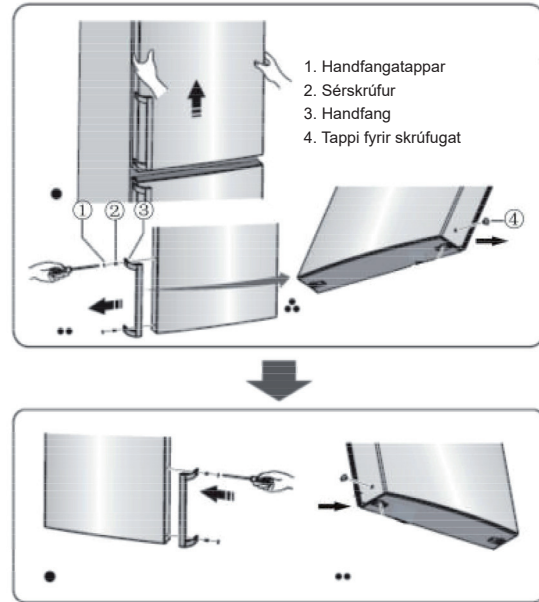
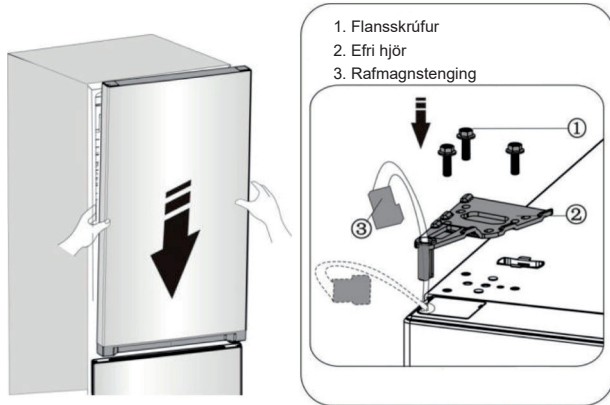
14. Skiptu út þeim íhlutum sem þú losaðir í 11. skrefi. Færðu íhlut (1) til vinstri hliðar og íhlut (2) til hægri hliðar og festu þá með skrufunum (4). Ljúktu verkinu með því að setja upp íhlut (3).



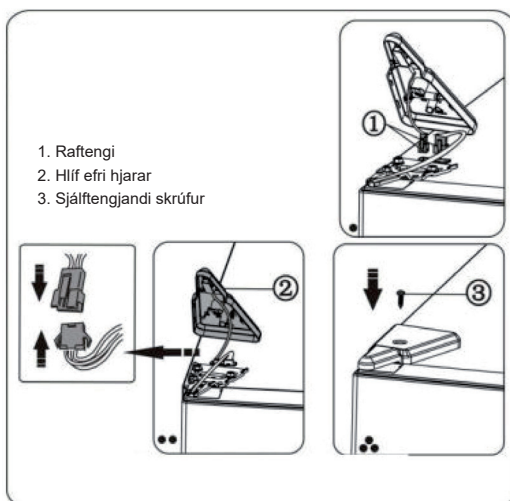
15. Hengdu neðri hurðina á neðri lamarskrúfuna og haltu henni á sínum stað. Snúðu miðlömminni um 180°, færðu lamarskrúfuna á neðri hlutann, stilltu miðlömina í rétta stöðu og festu hana að því búnu (gakktu úr skugga um að neðri hurðin sé nægilega fest).



16. Færðu efri hurðina á réttan stað og festu að því búnu íhlut (2) með skráfunum (1). Leiddu raftengið (3) gegnum lömina (2) (sjá 3. þrep) áður en þú skráfar íhlut (2) fastan. Haltu uppi efri hurðinni með hendinni við uppsetningu.



17. Tengdu raftengið (1) (sjá mynd) og festu það svo með skráfu (3) (sjá 2. þrep).



18. Opnaðu efra hólfið, komdu hurðarhillunum fyrir á ný og lokaðu því svo.

Ath!

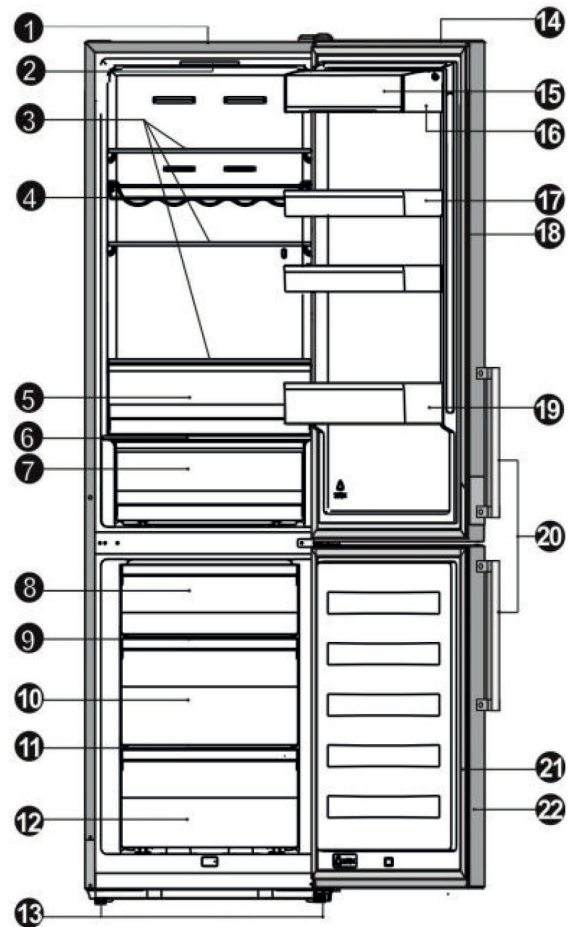
Sé handfang á hurðinni þarf að snúa því (sjá leiðbeiningar að neðan).

Taktu efri hurðina af, leggðu hana á flatan flöt og láttu ytri hlið vísa upp. Fjarlægðu íhlut (1) og íhlut (4) og losaðu að því búnu skráfurnar (2) (sjá mynd). Færðu handfangið (3) yfir til hægri og festu það með skráfunum (2). Sett á íhlut (4).

## Lýsing á vörinni

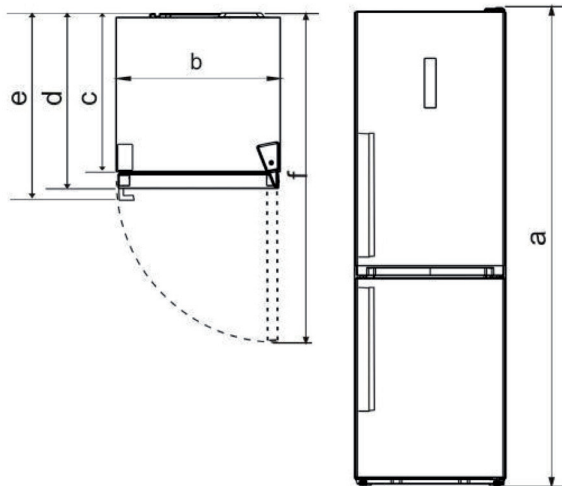
1. Skápur
2. LED-ljós og skjár
3. Glerhilla
4. Sveigjanleg vínhilla (valkvætt)
5. 0°C Cooling Plus (kalt hólf)
6. Grænmetislok
7. Ávaxta- og grænmetissskúffa
8. Efsta frystiskúffa
9. Efri glerhilla í frysti
10. Frystihilla í miðju
11. Miðglerhilla í frysti
12. Neðsta frystiskúffa
13. Stillifætur
14. Kæliskápssturð
15. Hlíf fyrir efri hillu
16. Efri hilla
17. Miðhilla
18. Þéttlisti fyrir kæliskápssturð
19. Neðri hilla
20. Handfang (valkvætt)
21. Þéttlisti frysthurðar
22. Frystihurð

### Teikning af tækinu



**Ath!** Þar sem við erum stöðugt að þróa vörur okkar getur verið að kæliskápurinn þinn líti aðeins öðruvísi út en á teikningum í þessari handbók notanda því hún fjallar um margar mismunandi gerðir. Þú getur aukið rýmið í frystinum með því að fjarlægja ísmolabakka og skúffur (nema neðri frystiskúffu).

Umfang tækisins	a	b	c	d	e	f
CKF5200V, CKF5200X	2003	595	570	637	681,5	1191

**Mál**

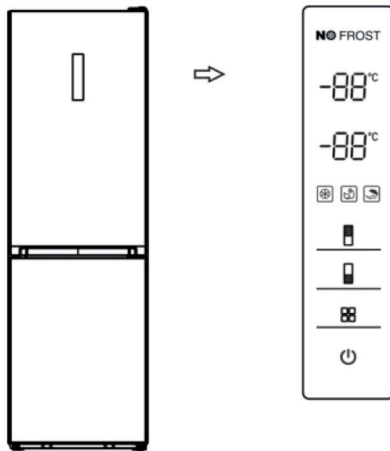
- a** Hæð
- b** Breidd
- c** Dýpt skáps
- d** Dýpt (hurð lokuð – ekkert handfang)
- e** Dýpt (hurð lokuð – handfang)
- f** Dýpt (hurð opin)

**Ath!** Tilgreind mál í töflu eru teikningamál. Raunmál geta af ýmsum ástæðum verið önnur en teikningamál. Upplýsingar hér að neðan eru eingöngu til viðmiðunar.

# Stýribúnaður

## Skjár á hurð

Tæki þitt er búið eftirfarandi stýriaðgerðum (staðan er tilgreind á skjá í samræmi við myndir hér að neðan). Þegar tækið er sett í gang í fyrsta sinn kviknar baklýsing skjás. Hafi ekki verið þrýst á neinn takka og hurðir eru lokaðar slekkur baklýsingin á sér.



### Stilling á hitastigi

Við mælum með að hitastig kælikáps sé stillt á 5°C og frystir á -18°C þegar kælikápurinn er fyrst settur í gang. Fylgdu leiðbeiningunum hér að neðan til að breyta hitastigi.

**Varúð!** Þegar þú stillir hitastigið þá ertu að stilla óskað meðalhitastig fyrir allan ísskápinn. Hitastigið í einstökum hólfum getur verið frábrugðið hitastiginu sem sýnt er á skjánum en það veltur á því magni matvæla sem sett er í þau og hvernig þeim er komið fyrir. Umhverfishitastigið getur líka haft áhrif á raunhitastigið inni í tækinu.

### 1. Kælikápur



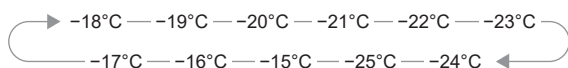
Þrýstu á kælikápstáknúð til að stilla hitastig kælikápsins (hægt er að stilla það á bilinu 2 til 8°C) (skjárinn sýnir gildin í eftirfarandi röð).



### 2. Frystiskápur



Þrýstu á frystiskápstáknúð til að stilla hitastig frystisins (hægt er að stilla það á bilinu -15 til -25°C) (skjárinn sýnir gildin í eftirfarandi röð).



### 3. Hamur



Hægt er að velja um þrjár stillingar með því að þrýsta á stöðuhnappinn á skjánum (viðkomandi táknmynd lýsir).

### Super Freeze



Super Freeze lækkar hitastigið í frystinum hratt svo matvæli frystast fyrr. Þetta stuðlar að því að varðveita vítamín og næringarefni í ferskum matvælum og heldur þeim ferskum lengur.

- Þegar stillingin Super Freeze er valin kviknar ljósið og frystirinn stillist á -25°C.
- Það tekur um 24 klst. að frysta allt í fullum frysti.
- Super Freeze slekkur sjálfkrafa á sér eftir 26 klukkustundir (og frystirinn stillir sig á það hitastig sem áður var gilt).

### Eco Energy



Þessi stilling setur frystinn í orkusparnaðarham (til að draga úr orkunotkun þegar þú ert að heiman).

- Ljósið kviknar þegar Eco Energy er ræst. Frystirinn viðheldur -17°C stigum og kælikápurinn 6°C.

### Holiday



Ef þú ert lengi að heiman í einu má ræsa þessa virkni.

- Ljósið kviknar þegar Holiday er ræst. Frystirinn viðheldur -18°C stigum og kælikápurinn 15°C. Mikilvægt! Ekki geyma mat í kælikápnunum þegar slökkt er á honum.

### 4. ON/OFF



Þrýstu á þennan hnapp til að kveikja á eða slökva á tækinu.

- Þrýstu á on/off-hnappinn í 3 sekúndur (þegar hljóðmerki hættir er slökkt á tækinu).
- Þrýstu á on/off-hnappinn í 1 sekúndu (þegar hljóðmerki heyrst fer tækið í gang).

### 5. Viðvörðun

- Ef hurð frystis eða kælikáps er höfð opin í meira en 2 mínútur fer heyrst varúðarhljóð hurðar. Varúðarhljóð hurðar fer í gang 3 sinnum á mínútu (og slökknar af því eftir 8 mínútur).

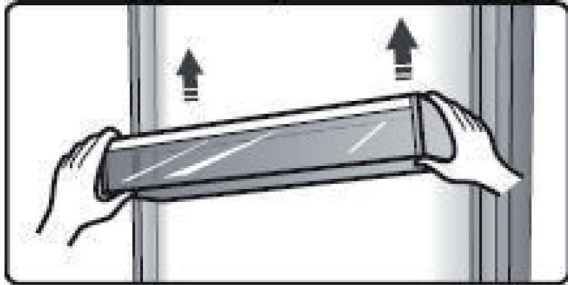
Haltu hurðinni opinni eins stuttan tíma og mögulegt er (til að spara orku). Varúðarhljóð hurðar hættir þegar þú lokar hurðinni.

## Að nota tækið

Í þessum kafla er fylgihlutum tækisins lýst.

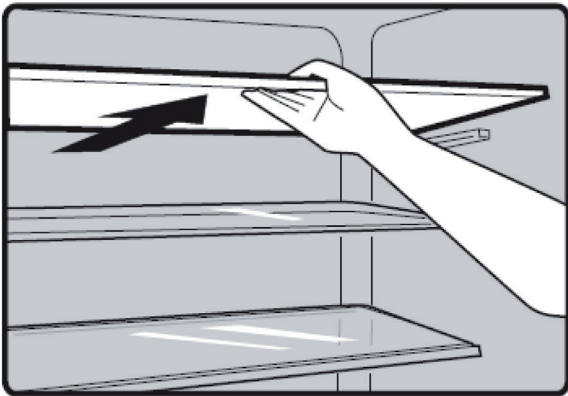
### Hurðarhillur

Hæfir til að geyma egg, niðursoðna vökva, flöskudrykki, innpökkuð matvæli, o.fl. Ekki geyma of marga þunga hluti í hillunum.



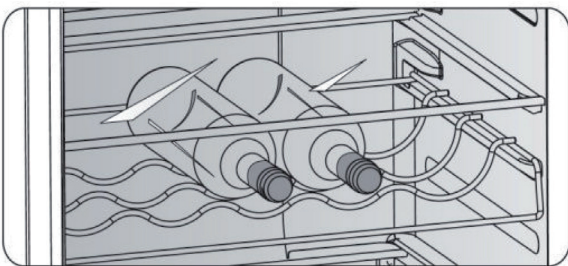
### Hillur í ísskápnum

Í kælikápnnum eru þrjár hillur (sem fjarlægja má við þrif).



### Sveigjanleg vínhillu (valkvætt)

Notuð til að geyma vínfloskur og aðra drykki (má fjarlægja við þrif).



### 0°C Cooling Plus (kalt hólf)

Hér má geyma fisk, kjöt og önnur viðkvæm matvæli.

**Ath!** Bæði umhverfishiti og hitastilling hefur áhrif á hitastig 0°C Cooling Plus (kalda hólf).

(Þetta hitastig getur verið nokkuð breytilegt).

Hitinn getur farið niður fyrir frostmark sem þýðir að eðlilegt er að vökvi þar frjóni.

### Grænmetislok

Það er notað til að stýra hitastigi í grænmetisráffunni og koma í veg fyrir að grænmetið þorni upp.

### Ávaxta- og grænmetisráff

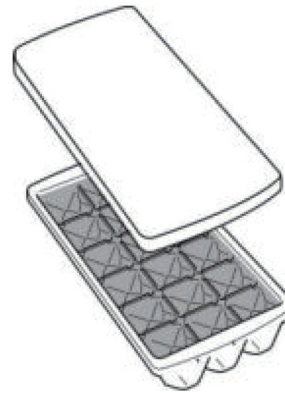
Þessi ráff hentar til að geyma ávexti og grænmeti.

### Frystihólf

Það er notað til að geyma frosin matvæli (t.d. kjöt, fisk og ís).

### Sambyggð ísmolavél (valkvætt)

- Hún er notuð til að frysta og geyma ísmola.
- Þennan viðbótarbúnað má fjarlægja til að auka rýmið.
- Lokið á ísvélinni er notað til að halda henni hreinni.



**Ath!** Sé ísmolavélin ný og ónotuð eða hefur ekki verið notuð í langan tíma, þarf að þrifa hana fyrir notkun.

### • Að frysta ís

1. Settu sambyggðu ísmolavélina á sléttan flöt og taktu svo af henni lokið.
2. Fylltu ísmolabakkann með vatni (ekki meira en svo að það nái efri markalínu).
3. Komdu ísmolavélinni fyrir á sínum stað í tækinu. Þegar ísmolarnir eru tilbúnir geturðu annað hvort notað þá strax eða geymt þá í hólfinu til notkunar síðar.



# Hentugar ábendingar

## Ráðleggingar til að spara orku

Við ráðleggjum þér að fylgja ábendingum að neðan til að spara orku.

- Skildu hurðina eftir opna í eins stuttan tíma og mögulegt er (til að spara orku).
- Gakktu úr skugga um að tækið sé ekki haft of nálægt hitagjöfum (til dæmis beinum geislum sólar, rafmagnsöfnu eða eldavél).
- Ekki stilla hitastigið lægra en nauðsynlegt er.
- Ekki geyma heitan mat eða rokgjarna vökva í skápnum.
- Staðsettu tækið í vel loftræstu svæði án raka. Sjá kafla um uppsetningu á nýju tæki.
- Sýni myndin rétta uppsetningu á skúffum, grænmetishólfi og hillum breytir þú henni ekki (hún er skipulögð með sem besta orkunýtni fyrir augum).

## Ábendingar varðandi kælingu á ferskum mat

- Ekki setja heit matvæli í kælikápin (sé það gert hækkar hitinn í honum og þjappan þarf að vinna meira og nýtir því meiri orku).
- Breiddu yfir mat eða settu umbúðir um hann, sérstaklega ef hann er bragðsterkur.
- Staðsettu öll matvæli þannig að loft geti leikið frjálst um þau.

## Ábendingar varðandi kælingu

• Kjöt (allar tegundir): Pakkaðu því í plastfilmu og settu á glerhilluna fyrir ofan grænmetisskúffuna. Fylgdu viðmiðunarreglum framleiðanda um hámarksgeymslutíma á matvælum og best fyrir dagsetninguna.

• Eldaður matur, kaldir réttir, o.fl.:

Breiddu yfir og settu þá á hvaða hillu sem er.

• Ávextir og grænmeti:

Það ætti að geyma í til þess ætlaðri skúffu.

• Smjör og ostur:

Pakkaðu þessu í loftþétta plastpoka eða plastfilmu.

• Mjólkurfurnur:

Lokaðu með loki og geymdu í hurðarhillunum.

## Ábendingar vegna frystingar

- Láttu skápin vera í gangi í að minnsta kosti 2 klst. á köldustu stillingu við upphaf notkunar eða ef tækið hefur staðið ónotað áður en matur er settur inn í hann.
- Tilreiddu matvæli í smáum skömmtum þannig að hægt sé að frysta þau hratt í gegn (aðeins skal afþiða það magn sem á að nota).
- Vefja skal matvælum í loftþétta álpappír eða plastfilmu.
- Ekki leyfa ferskum, ófrosnum matvælum að komast í

snertingu við frosin matvæli (til að hækka ekki hitastig frosnu matvæla).

- Ef þú neytir frysstra matvæla strax og þau eru tekin úr frystinum getur það leitt til frostbruna.
- Merktu allar frystar matvælapakkningar með dagsetningu til að geta fylgst með geymslutímanum.

## Ábendingar varðandi geymslu á frosnum mat

- Gakktu úr skugga um að fryst matvæli hafi fengið rétta meðferð í versluninni.
- Þegar frosin matvæli hafa þiðnað eyðileggjast þau fljótt og ekki má frysta þau á ný. Ekki fara fram yfir geymslutímann sem gefinn er af framleiðandanum.

## Slökkva á tækinu

Ef slökkva þarf á tækinu í lengri tíma, gerðu þá eftirfarandi (til að koma í veg fyrir myglumyndun).

1. Taktu út öll matvæli.
2. Aftengdu tækið frá vegginnstungunni.
3. Þrífðu og þurrkaðu tækið vel að innan.
4. Sjáðu til þess að allar hurðir séu skildar eftir örlítið opnar þannig að loft geti leikið um.

## Hreinsun og umhirða

Af hreinlætisástæðum skal þrifa tækið reglubundið (þar með talinn innri og ytri aukabúnaður) (að minnsta kosti annan hvern mánuð).

**Varúð!** Taktu tækið úr sambandi við rafmagn áður en uppsetning hefst. Hætta á rafhöggi! Áður en þú þrífur tækið skaltu slökkva á því og taka úr sambandi við vegginnstungu.

### Ytri hreinsun

Þrífðu tækið reglubundið.

- Þurrkaðu af stjórnborðinu og skjánum með hreinum og mjúkum klút.
- Úðaðu vatni á klútinn í stað þess að sprauta því beint á fleti tækisins. Þannig dreifist rakinn jafnt yfir flötinn.
- Hreinsaðu hurðir, handföng og ytri fleti kæliskápins með mildri uppþvottaefnislausn og þurrkaðu svo af með mjúkum klút.

### Varúð!

- Ekki nota hvassa hluti, þeir gætu skemmt yfirborð tækisins.
- Ekki nota þynni, bílþvottaefni, hreingerningalög með klór, ilmólur, hreingerningaefni/sápur með svarfefnum eða lífræn leysiefni á borð við bensen við þrif. Þau gætu skaðað yfirborð tækisins og valdið eldsvoða.

### Innri hreinsun

• Þrifa skal reglubundið innra byrði skápsins. Einfaldast er að þrifa hann þegar lítið af matvælum er þar að finna. Þurrkaðu innan úr kæli-/frystiskápnum með þunnri natríumbíkarbónatslausn og skolaðu síðan með heitu vatni með mjúkum svampi eða klút. Þurrkaðu fullkomlega tækið að innan áður en þú setur hillurnar og skúffurnar aftur á sinn stað. Þurrkaðu alla fleti og færanlega hluti.

• Þrátt fyrir að tækið afþíði sig sjálfvirk getur hrímlag myndast innan á veggjum þess ef hurðin er opnuð oft eða skilin eftir opin í langan tíma. Ef hrímlagið er of þykkt gerirðu eftirfarandi þegar lítið er af matvælum í kæliskápnum:

1. Taktu út matvæli og hillur, taktu tækið úr sambandi og láttu það standa opið. Gættu þess að herbergið sé vel loftræst til að flýta afþíðingu.
2. Þrífðu frystinn í samræmi við ofangreindar upplýsingar að afþíðingu lokinni. Varúð! Ekki nota hvassa hluti til að losa hrím frá tækinu. Bíddu með að setja skápinn í samband við rafmagn og setja hann í gang í ný uns innra byrði skápsins er alveg þurr.

### Hreinsa þéttalista á hurð

Hugaðu vel að því að halda þéttilistum á hurð hreinum. Klístrug matvæli og drykkir geta leitt til þess að þéttilistar límist við ísskápinn og skemmist þegar þú opnar hurðina. Hreinsaðu þéttilistana með mildum uppþvottalegi og heitu vatni. Skolaðu og þurrkaðu þá vandlega eftir hreinsun.

**Varúð!** Ekki setja tækið í gang aftur fyrr en þéttilistarnir eru

fullkomlega þurrir.

Að skipta um LED-peru

Viðvörðun! Notandinn má ekki skipta um LED-perur! Hafðu samband við þjónustudeild ef einhver LED-peran er skemmd. Farðu eftir eftirfarandi leiðbeiningum til að skipta um LED-peru

1. Taktu tækið úr sambandi við rafmagn.
2. Fjarlægðu peruhlífina með því að ýta henni upp og út.
3. Haltu peruhlífinni með annarri hendi og togaðu í hana með hinni um leið og þrýst er á lokuna.
4. Taktu gömlu LED-peruna út og komdu þeirri nýju fyrir.

## Bilanagreining

Ef þú átt í vandræðum með tækið eða hefur áhyggjur af því hvort það starfi rétt, þá geturðu kannað nokkra einfalda hluti áður en þú hringir á þjónustu. Sjá hér fyrir neðan.

**Viðvörðun!** Ekki reyna að gera sjálf/ur við tækið. Ef vandamálið hverfur ekki eftir að þú hefur gert eins og ráðlagt er hér að neðan skaltu hafa samband við viðurkenndan rafvirkja, viðurkenndan þjónustuaðila eða búðina þar sem þú keyptir vöruna.

Vandamál	Möguleg orsök og lausn
Tækið virkar ekki rétt	Gakktu úr skugga um að rafmagnsklóin hafi verið sett rétt í vegginnstunguna.
	Kannaðu hvort lekaliða straumrásarinnar hafi slegið út. Skiptu um öryggi ef nauðsynlegt.
	Umhverfishitastigið er of lágt. Lækkaðu umhverfishitastigið til að leysa vandann.
	Það er eðlilegt að þjappan gangi ekki meðan á sjálfvirkri afþiðingu stendur og í stuttan tíma eftir að kveikt hefur verið á tækinu, það er til þess ætlað að vernda tækið.
Lykt úr skúffum	Ef til vill þarf að þrifa að innan.
	Það getur verið lykt af sumum matvælum, ílátum og plastfilmum.
Hljóð úr tækinu	Hljóðin að neðan eru fullkomlega eðlileg: <ul style="list-style-type: none"> <li>• Þjöppuhljóð.</li> <li>• Lofthljóð frá litlu viftunni inni í frystihólfinu eða öðrum hólfum.</li> <li>• Gutlandi hljóð svipað og sjóðandi vatn.</li> <li>• Brestir á meðan á sjálfvirkri afþiðingu stendur.</li> <li>• Smellur þegar þjappan fer í gang.</li> </ul>
	Önnur hljóð eru hugsanlega vegna eftirfarandi ástæðna (þá kann að vera nauðsynlegt að kanna málið og grípa til aðgerða). <ul style="list-style-type: none"> <li>• Tækið stendur ekki lárétt.</li> </ul> Bakhlið skápsins snertir vegg. Flöskur eða ílát hafa dottið eða veltast um.
Þjappan starfar látlaust	Það er eðlilegt að heyra þjöppuna starfa oft (hún vinnur oft undir eftirfarandi kringumstæðum): <ul style="list-style-type: none"> <li>• Hitastigið er stillt lægra en nauðsynlegt er</li> <li>• Stór skammtur af heitum mat hefur verið settur inn í skápinn.</li> <li>• Umhverfishitastigið er of hátt.</li> <li>• Hurðirnar eru skildar eftir opnar of lengi eða of oft.</li> <li>• Eftir að þú hefur sett tækið upp eða eftir að það hefur staðið lengi ónotað.</li> </ul>
Ís safnast upp inni í skápnunum.	Kannaðu hvort matvæli standi fyrir loftopum og gættu þess að þeim sé komið þannig fyrir að loft geti flætt um skápinn. Gættu þess að hurðin sé vel lokað. Kynntu þér kaflann um þrif og umönnun, þar eru upplýsingar um hvernig fjarlægja skal ís.
Hitastigið inni í tækinu er of hátt	Hurðin kann að hafa verið skilin eftir opin of lengi eða of oft, eitthvað kemur í veg fyrir að hurðin lokist alveg eða að ekki er nægilegt opið rými meðfram hliðum, bakhlið eða fyrir ofan tækið.
Hitastigið inni í tækinu er of lágt	Hækkaðu hitastigið með því að fylgja leiðbeiningunum í kaflanum um stjórnborð.
Hurðin lokast ekki alveg	Kannaðu hvort efsti hluti ísskápsins hallar aftur á bak um 10–15 mm þannig að hurðir lokist vegna eigin þyngdar, eða hvort eitthvað inni í skápnunum komi í veg fyrir að hurðin lokist.
Vatn lekur á gólfíð	Vatnshólfíð (aftan á og neðst á skápnunum) stendur ef til vill ekki lárétt, frárennisslangan (undir efsta hluta þjöppuhólfsins) leiðir ef til vill ekki vatnið rétta leið inn í vatnshólfíð eða slangan gæti verið stífluð. Vera má að þú þurfir að draga skápinn frá veggnum til að athuga vatnshólfíð og slönguna.
Ljósíð lýsir ekki	<ul style="list-style-type: none"> <li>• LED-peran gæti verið skemmd. Kynntu þér kaflann um þrif og viðhald varðandi það að skipta um LED-peru.</li> <li>• Stýribúnaðurinn hefur slökkt á ljósinu því skápurinn hefur verið opin of lengi. Lokaðu skápnunum og opnaðu hann á ný til að virkja ljósið.</li> </ul>

## Förgun tækis

Tækið má ekki farga með heimilissorpi.


### Umbúðir

Umbúðir með endurvinnslumerkinu má endurvinna. Losaðu umbúðirnar í viðeigandi söfnunargám til að endurvinna þær.

### Fylgdu neðangreindum leiðbeiningum til að farga tækinu.

1. Aftengdu tækið frá vegginnstungunni.
2. Skerðu rafmagnssnúruna af og fargaðu henni með kló.

Viðvörðun! Kæliskápar innihalda kæligas (og það er líka gas í einangruninni). Farga skal bæði kæligasi og öðrum gastegundum af fagfólki því það getur valdið augnskemmdum eða eldsvoða. Gættu þess að kælikerfissrásin sé ekki skemmd áður en þú sendir tækið í endurvinnslu.

	Rétt förgun á tækinu
	Þetta tákn gefur til kynna að tækinu skuli ekki fargað með almennu heimilissorpi innan ESB. Til að koma í veg fyrir neikvæðar afleiðingar í umhverfinu eða á heilsu manna sem hlýst af eftirlitslausri sopplosun, vinsamlegast endurvinnið þessa vöru á ábyrgan hátt til að efla sjálfbæra endurnotkun á hráefnum. Til að skila notuðu tæki vinsamlegast notaðu söfnunar- og skilakerfið eða hafðu samband við smásöluaðilann þar sem þú keyptir tækið. Smásöluaðilinn getur tryggt að tækinu sé fargað á umhverfisvænan hátt.

Farðu eftir eftirfarandi leiðbeiningum til að forðast mengun matvæla:

- Opnaðu skápinn í eins stuttan tíma og mögulegt er (standi hann opinn um lengri tíma hækkar hitastigið inni í honum).
- Þrífðu reglubundið fleti sem geta snert matvæli og þá hluta frárennsliskerfisins sem þú kemst að.
- Geymdu hrátt kjöt og hráan fisk í til þess gerðum ílátum í kæliskápnum svo þannig matvæli komist ekki í snertingu við önnur matvæli eða á þau leki dropar.
- Tveggja stjörnu frystihólf henta til geymslu á frosnum matvælum eða til að frysta/geyma ís og ísmola.
- Frystihólf með einni, tveimur eða þremur stjörnum henta ekki til að frysta niður fersk matvæli.

Flokkur	Tegund geymslurýmis	Hitastig (°C)	Tegund matvæla
1	Kæliskápur	+2 ≤ +8	Hentar til að geyma egg, tilbúinn mat, innpökkuð matvæli, ávexti og grænmeti, mjólkurvörur, kökur/tertur, drykki og önnur matvæli sem ekki hentar að frysta.
2	(***)*Frystir	≤ -18	Hentar til að geyma fisk og skeldýr ásamt kjötvörum (þar sem bæði bragð og næringarinnihald rýrnar með tímanum mælum við með að hámm. 3 mánaða geymslutíma). Hentar líka til geymslu á frystum ferskum matvælum.
3	***Frystir	≤ -18	Hentar til að geyma fisk og skeldýr ásamt kjötvörum (þar sem bæði bragð og næringarinnihald rýrnar með tímanum mælum við með að hámm. 3 mánaða geymslutíma). Hentar ekki til geymslu á frystum ferskum matvælum.
4	**Frystir	≤ -12	Hentar til að geyma fisk og skeldýr ásamt kjötvörum (þar sem bæði bragð og næringarinnihald rýrnar með tímanum mælum við með að hámm. 2 mánaða geymslutíma). Hentar ekki til geymslu á frystum ferskum matvælum.
5	*Frystir	≤ -6	Hentar til að geyma fisk og skeldýr ásamt kjötvörum (þar sem bæði bragð og næringarinnihald rýrnar með tímanum mælum við með að hámm. 1 mánaðar geymslutíma). Hentar ekki til geymslu á frystum ferskum matvælum.
6	Án stjörnu	-6 ≤ 0	Hentar til að geyma hrátt svína- og nautakjöt ásamt hráum fiski og kjúklingi og ákveðin innpökkuð unnin matvæli o.s.frv. (við mælum með því að matvælanna sé neytt sama dag eða í síðasta lagi innan 3 daga). Matvæli sem eru að hluta til innpökkuð og unnin (ekki matvæli sem má frysta).
7	Lághitahólf	-2 ≤ +3	Hrátt svína- og nautakjöt ásamt hráum frystum kjúklingi, fisk og skeldýr úr fersku vatni o.s.frv. má geyma í 7 daga við lægra hitastig en 0°C (sé varan geymd við hærri hitastig en 0°C mælum við með því að hennar sé neytt sama dag eða í síðasta lagi innan 2 daga). Hægt er að geyma fisk og skeldýr úr sjó allt að 15 daga við lægra hitastig en 0°C (við mælum með því að fiskur og skeldýr séu aldrei geymd við hærri hitastig en 0°C).
8	Fersk matvæli	0 ≤ +4	Hentar til að geyma hrátt svína- og nautakjöt og hráan fisk og kjúkling og tilbúinn mat o.s.frv. (við mælum með því að þessara matvæla sé neytt sama dag eða í síðasta lagi innan 3 daga).
9	Að geyma vín	+5 ≤ +20	Hentar til að geyma rauðvín, hvítvín, freyðivín o.s.frv.

Ath! Geymið matvæli í geymslurými sem ætlað er ráðlögðu geymsluhitastigi matvælanna.

- Slökktu á kæli/frystiskáp sem ekki á að nota um lengri hríð, affrystu hann, þrífðu, þurrkaðu vel og láttu standa opinn (til að koma í veg fyrir að mygla myndist).
- Að hreinsa vatnsskammtara (á bara við um tæki með vatnsskammtara).
- Þrífðu vatnstankana, hafi þeir ekki verið í notkun síðustu 48 klukkustundirnar (skolaðu vatnskerfið, hafi það ekki verið tengt vatni síðustu 5 dagana).



# GARANTI WARRANTY TAKUU ÁBYRGÐ

Kvalitetsgaranti gäller för konsument

Quality warranty applies to consumers

Kvalitetsgaranti gjelder for forbruker.

Kvalitetsgarantien gælder for almindelige  
forbrugere

Laatutakuu koskee kuluttajia

Gæðaábyrgð gildir fyrir neytandann

**ELVITA**