

BRUKSANVISNING USER MANUAL BRUGSANVISNING KÄYTTÖOHJE NOTKUNARLEIÐBEININGAR

SE Bruksanvisning / Installationshandbok.....	2
NO Bruksanvisning / installasjonsanvisning.....	14
GB User manual / Installation manual.....	26
DK Brugsanvisning / Installationsvejledning.....	38
FI Käyttö-/asennusohje.....	50
IS Notkunarleiðbeiningar / Handbók um uppsetningu ..	62

Läs bruksanvisningen noga innan du använder produkten. Spara bruksanvisningen för framtida bruk.

Les bruksanvisningen nøye før du tar i bruk produktet. Ta vare på bruksanvisningen for fremtidig bruk.

Before using this product, please read the user manual carefully. Save the user manual for future reference.

Læs brugsanvisningen grundigt, inden du tager produktet i brug. Gem brugsanvisningen til fremtidig brug.

Lue käyttöohje huolellisesti läpi ennen tuotteen käyttöä. Pane käyttöohje talteen vastaisen varalle.

Lestu notkunarleiðbeiningarnar vandlega áður en varan er tekin í notkun. Geymdu notkunarleiðbeiningarnar til uppsláttar síðar.



INNEHÅLL

Säkerhets- och varningsinformation	3
Kontrollpanel	7
Första användning och installation	7
Användning	8
Användbara tips	8
Rengöring och skötsel	9
Felsökning	10
Beskrivning av enheten	11
Omhängning av dörren	11
Kassera enheten	13



Denna enhet uppfyller följande EU-förordningar/direktiv: 2014/35/EU, 2014/30/EU, 2009/125/EG samt EG 643/2009 och 2002/96/EG



Säkerhets- och varningsinformation

Läs denna bruksanvisning (inklusive tips och varningar) innan du installerar och använder enheten (på så sätt säkerställer du korrekt och säker användning). För att undvika onödiga misstag och olyckor är det viktigt att alla som använder enheten har god kännedom om dess användning och säkerhetsfunktioner. Spara denna bruksanvisning och försäkra dig om att den följer med enheten om denna flyttas eller säljs (på så sätt säkerställs att alla som använder enheten under dess livslängd får korrekt information om hur den används och vilka säkerhetsåtgärder som krävs).

Följ säkerhetsföreskrifterna i denna bruksanvisning (på så sätt säkerställs din och egendomens säkerhet).

Tillverkaren avsägar sig allt ansvar för skada som uppstår till följd av att anvisningar i bruksanvisningen inte har följts.

Säkerhet för barn och andra utsatta grupper

Denna enhet får användas av barn från 8 år och uppåt samt av personer med nedsatt fysisk förmåga, nedsatt hörsel/syn, nedsatt mental förmåga eller av personer som saknar erfarenhet endast under uppsikt av behörig person eller om de ges anvisningar om hur enheten används på ett säkert sätt och förstår alla

risker som föreligger. Barn får aldrig leka med enheten. Rengöring och underhåll av enheten får inte utföras av barn utan uppsikt.

Håll allt förpackningsmaterial utom räckhåll för barn (risk för kvävning).

Koppla bort enheten från vägguttaget och klipp av nätsladden (så nära enheten som möjligt) och ta bort dörren innan du avfallshanterar enheten (på så sätt undviker du att barn kan få en elstöt eller fastna i enheten).

Om denna enhet ska ersätta en äldre enhet som har en fjäderspärr på dörren eller locket måste du försäkra dig om att fjäderspärren är obrukbar (demontera den) innan du kasserar den gamla enheten. Detta förhindrar att den blir en dödsfälla för barn.

Allmän säkerhet



WARNING! Denna enhet är avsedd för användning i hushåll och liknande, som till exempel:

- personalpentryn i butiker, kontor och andra arbetsmiljöer
- i lantbrukskök och gästrum på hotell, motell och i andra bostadsliknande miljöer
- på B&B, vandrarhem och liknande
- catering och liknande icke-detaljhandelsmiljöer.

VARNING! Förvara inga explosiva ämnen som aerosolburkar som innehåller brandfarlig drivgas i enheten.

VARNING! Om nätsladden är skadad ska denna ersättas av tillverkaren, tillverkarens servicerepresentant eller person med samma behörighet (skadad nätsladd utgör en fara).

VARNING! Håll ventilationsöppningar i enhetens hölje eller i dess inre fria från hinder.

VARNING! Använd verktyg och andra medel för att påskynda avfrostningsprocessen endast om de har rekommenderats av tillverkaren.

VARNING! Skada inte köldmediumkretsen.

VARNING! Använd inte andra elektriska anordningar inuti kylskåpet än vad som rekommenderas av tillverkaren.

VARNING! Köldmedium och isoleringsmaterial är brandfarliga. Vid kassering av enheten, lämna den till en auktoriserad återvinningsanläggning. Utsätt inte enheten för eld.

Köldmedium

Isobuten köldmedium (R600a) används i enhetens köldmediumkrets (detta är en naturgas som är förhållandevis miljövänlig, men som är brandfarlig).

Under transport och installation av enheten, se till att ingen av komponenterna i köldmediumkretsen skadas.

Köldmediet (R600a) är brandfarligt.

VARNING! Brandrisk **brännbara material**



Om köldmediumkretsen är skadad:

- Undvik öppen låga och antändningskällor.
- Ventilera noggrant rummet där enheten är placerad.

Det är farligt att ändra tekniska data och att modifiera denna produkt på något sätt. Eventuella skador på sladden kan orsaka kortslutning, brand och/eller elstöt.

Elsäkerhet



Förläng inte nätsladden med förlängningsladd.

Försäkra dig om att stickkontakten inte kläms eller skadas. Klämd eller skadad stickkontakt kan överhettas och orsaka brand.

Försäkra dig om att stickkontakten är åtkomlig när enheten har installerats.

Dra inte i nätsladden.

Anslut inte enheten till vägguttag om detta sitter löst (om du gör det finns det risk för elstöt eller brand).

Enheten får inte användas utan kåpa över innerbelysningen.

Enheten ska strömförsörjas med 220–240 VAC/50 Hz, 1-fas. Om det inte kan säkerställas att nätspänningen är inom detta intervall måste spänningsregulator (märkeffekt 350 W) anslutas mellan vägguttaget och enheten. Anslut inte andra enheter

till samma vägguttag. Vägguttaget och stickkontakten måste vara jordade.

Daglig användning

Förvara inte brandfarliga gaser eller vätskor i enheten (om du gör det finns det risk för explosion).

Använd inte andra elektriska apparater inuti enheten (till exempel glassmaskin eller blender).

Koppla bort enheten från vägguttaget genom att dra ut stickkontakten (dra inte i nätsladden).

Placera inte heta föremål nära enhetens plastkomponenter.

Förvara färdigförpackade frysta livsmedel i enlighet med livsmedelstillverkarens anvisningar.

Följ alltid rekommendationer för livsmedelsförvaring som utfärdas av enhetens tillverkare. Se relevanta anvisningar för livsmedelsförvaring.

Placera inte enheten i direkt solljus.

Håll brinnande ljus, lampor och andra föremål med öppen låga på säkert avstånd från enheten (på så sätt undviker du brandrisk).

Enheten är avsedd för förvaring av livsmedel och dryck för normalt hushållsbruk enligt anvisningar i denna bruksanvisning.

Enheten är tung. Var försiktig när du flyttar den.

Stå inte på enhetens sockel, lådor, dörrar etc. och använd dem inte som stöd.

Överbelasta inte dörrhyllorna och placera inte för mycket livsmedel

i grönsaksfacken (det finns risk att föremål faller ned och orsakar personskada eller skada på enheten).

Försiktighet! Skötsel och rengöring

Stäng av enheten och koppla bort den från vägguttaget innan du påbörjar underhåll.

Rengör inte enheten med metallföremål, ångrengörare, eterisk olja, organiska lösningsmedel eller rengöringsmedel/rengöringsprodukter som innehåller slipmedel.

Använd inte vassa föremål för att avlägsna frost från enheten. Använd plastskrapa.

Viktigt att tänka på under installation!

Följ anvisningar i denna bruksanvisning när du ska ansluta enheten.

Packa upp enheten och försäkra dig om att den inte är skadad. Koppla inte in skadad enhet till vägguttag. Meddela återförsäljaren omedelbart om eventuella skador. Spara förpackningsmaterialet om enheten är skadad.

Vi rekommenderar att du väntar minst 4 timmar innan du ansluter enheten (på så sätt hinner köldmediet rinna tillbaka i kompressorn).

Försäkra dig om att det finns tillräcklig luftcirkulation runt enheten (om luftcirkulationen är för dålig finns det risk för överhettning). Följ alltid installationsanvisningarna (på så sätt säkerställer du tillräcklig ventilation).

Installera (om möjligt) enheten med tillräckligt avstånd till väggen bakom (på så sätt förhindras att dess varma kompressor och kondensor kommer i kontakt med väggen). Följ alltid installationsanvisningarna (på så sätt undviker du brandrisk).

Placera inte enheten nära element eller ugn.

Försäkra dig om att stickkontakten är åtkomlig när enheten har installerats.

Service

Allt elrelaterat arbete som krävs vid service av enheten får utföras endast av behörig elektriker eller annan kompetent person.

Denna produkt får servas endast av auktoriserat servicecenter som använder originalreservdelar.

Obs! Barn mellan 3 och 8 år får plocka ut produkter ur och ställa in produkter i kyl/frys.

Kontrollpanel

Start och temperaturreglering

Sätt i nätsladdens stickkontakt i ett jordat vägguttag. När kylskåpsdörren öppnas tänds den invändiga belysningen. Temperaturreglaget (placerat på höger sida av kylskåpets insida) kan ställas in på nedanstående lägen.

O: Av. Vrid reglaget medurs för att starta enheten (automatisk drift startas).

1: Den högsta temperaturen (varmast). **7** (ändläge): Den lägsta temperaturen (kallast).

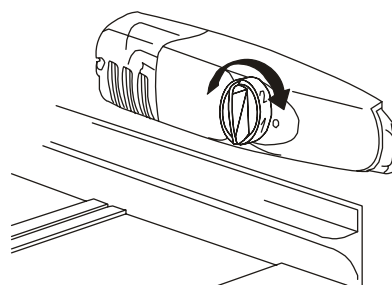
Vid låg omgivningstemperatur (cirka 16 °C) väljer du inställning 1. Vid hög omgivningstemperatur (cirka 25 °C) väljer du inställning 2 (ställ in på 3 eller 4 om du vill ha lägre temperatur).

Viktigt! Vi rekommenderar normalt att du använder inställning 2, 3 eller 4. Justera temperaturen vid behov (tänk emellertid på att energiförbrukningen ökar vid lägre

temperatur och minskar vid högre temperatur).

Viktigt! Kompressordriften kan avbrytas tillfälligt eller stoppas vid hög omgivningstemperatur (till exempel varma sommardagar) och kall inställning (läge 6 eller 7).

Orsak: När omgivningstemperaturen är mycket hög måste kompressorn arbeta kontinuerligt för att upprätthålla låg temperatur i enheten.



Första användning och installation

Rengöring före användning

Tvätta enhetens insida och alla dess invändiga tillbehör (använd ljummet vatten och neutral såpa) och torka den noggrant innan användning (på så sätt får du bort den typiska lukten som alla nya produkter har).

Viktigt! Använd inte rengöringsmedel eller rengöringsprodukter som innehåller slipmedel (dessa kan skada ytan).

Installationsplats



Varning!

Läs anvisningarna noggrant innan installation (det är viktigt för din egen säkerhet och för att enheten ska fungera korrekt).

Placera enheten på säkert avstånd från värmekällor som ugnar, element, direkt solljus etc.

För att säkerställa max. prestanda och säkerhet är det viktigt att korrekt inomhustemperatur upprätthålls (se enhetens klass på märkskylten).

Denna enhet fungerar bra i klimatklass N till ST. Enhetens funktion kan påverkas negativt om enheten lämnas en längre tid i temperaturer som är högre eller lägre än angivet intervall.

Viktigt! God ventilation runt enheten är nödvändigt för att kunna säkerställa bortledning av värme, effektiv funktion och låg strömförbrukning. Försäkra dig därför om att det finns tillräcklig luftcirkulation runt enheten. Vi rekommenderar min. 75 mm fritt utrymme på enhetens baksida, min. 100 mm ovanför enheten och på dess båda sidor samt tillräckligt mycket utrymme framför enheten så att dörrarna kan öppnas 160°.

Klimatklass	Omgivningstemperatur
SN	10–32 °C
N	16–32 °C
ST	16–38 °C
T	16–43 °C

Enheten får inte exponeras för regn. Försäkra dig om god luftcirkulation längst ned runt enhetens baksida (dålig luftcirkulation kan försämra enhetens prestanda). Försäkra dig om att inbyggd enhet placeras på tillräckligt avstånd från värmekällor (till exempel värmeelement och direkt solljus).

Nivellering

Det är viktigt att enheten är korrekt nivellerad (på så sätt undviks vibrationer). Försäkra dig om att enheten står upprätt och att båda justeringsfötterna är i kontakt med golvet. Justera (vid behov) nivelleringen genom att skruva på justeringsfötterna (skruva med fingrarna eller använd skiftnyckel).

Elanslutning

Försiktighet! Allt elrelaterat arbete som krävs i samband med installation av enheten får utföras endast av behörig elektriker eller annan kompetent person.

Varning! Försäkra dig om att enheten är korrekt jordad. Tillverkaren avser sig allt ansvar om dessa säkerhetsanvisningar inte följs.

Daglig användning

Tillbehör

Flyttbara hyllor/lådor

Enheten finns i olika varianter med olika kombinationer och olika egenskaper (till exempel förvaringshyllor av glas eller plast samt trådkorgar).

Kylskåpets väggar är utrustat med skenor som medger ändring av positionen för kylskåpets hyllor.

Positionering av dörrhyllor

Dörrhyllorna kan flyttas i höjdlid (på så sätt kan du få plats med livsmedelsförpackningar av olika storlek).

Dra hyllan i pilens riktning tills den är lös och flytta den därefter till önskad position.

Grönsakslåda

Denna låda är lämplig för förvaring av frukt och grönsaker.

Praktiska tips

Ljud från enheten

De ljud som beskrivs nedan är helt normala för kylskåp/frys-skåp:

Klickljud: När kompressorn startar eller stängs av kan ett klickljud höras.

Surrande: När kompressorn är i drift kan du höra ett surrande ljud.

Bubblande: När köldmedium flödar i rören kan du höra ett bubblande eller skvalpande ljud.

Skvalpande: Även efter att kompressorn har stängts av kan det höras ett skvalpande ljud.

Energispartips

Installera inte enheten nära ugn, element eller annan värmekälla.

Öppna inte dörren i onödan och håll den inte öppen längre än nödvändigt.

Ställ inte in temperaturen lägre än nödvändigt.

Försäkra dig om att det finns tillräckligt avstånd från enhetens sidor och baksida till vägg och följ alla installationsanvisningar.

Följ rekommendationer på bilder för konfiguration för lådor, grönsaksfack och hyllor (om du ändrar konfigurationen blir följden högre energiförbrukning).

Tips för kylning av färska livsmedel

Så uppnår du bästa möjliga prestanda:

Förvara inte varma livsmedel eller flyktig vätska i enheten.

Täck över eller plasta in livsmedel, särskilt sådant som har stark smak.

Placera livsmedel så att luft kan cirkulera fritt runt det.

Tips för kylning

Kött (alla sorter): Plasta in (i polyeten) och placera på glashyllan ovanför grönsakslådan. Förvara kött på detta sätt i max. 2 dagar.

Täck över tillagad mat, kalla rätter etc. och placera på valfri hylla.

Frukt och grönsaker bör förvaras rengjorda i låda speciellt avsedd för dessa råvaror.

Smör och ost bör förvaras i aluminiumfolie eller plastfolie (polyeten) för att undvika kontakt med luft.

Mjölkförpackningar (dessa bör helst ha lock) förvaras med fördel i dörren.

Rengöring och skötsel

Rengöring och skötsel

Av hygieniskäl ska enheten (inklusive inre tillbehör) rengöras regelbundet (åtminstone varannan månad).

Varning! Risk för elstöt!



Koppla bort enheten från strömförsörjning före rengöring. Stäng av enheten och koppla bort den från vägguttaget (eller slå från kretsafbrytare/säkring) innan du påbörjar rengöring.

Viktigt!

Ta ut alla livsmedel från enheten innan rengöring (förvara dem övertäckt på sval plats).

Rengör inte enheten med ångrengörare (fukt kan ansamlas i elektriska komponenter och

het ånga kan skada plastkomponenter).

Eterisk olja och organiska lösningsmedel kan angripa plastkomponenter (till exempel citronjuice eller saft från apelsinskal, smörsyra eller rengöringsmedel som innehåller ättiksyra). Försäkra dig om att sådana ämnen inte kommer i kontakt med enhetens komponenter.

Använd inte rengöringsmedel/rengöringsprodukter som innehåller slipmedel.

Rengör enheten och dess invändiga tillbehör med trasa doppad i ljummet vatten. Kommersiellt tillgängliga diskmedel kan också användas.

Torka av med ren disktrasa doppad i kranvatten efter rengöring.

Rengör kondensorn (placerad på enhetens baksida) en gång per år med mjuk borste eller dammsugare (damm som ansamlas på kondensorn leder till ökad energiförbrukning).

Kontrollera dräneringshål för vatten på baksidan av kylskåpets insida.

Om dräneringshålet är igensatt rengör du det med något mjukt föremål (var försiktig så att du inte skadar höljet med vassa föremål).

När allt är torrt återansluter du enheten och startar den.

Avfrostning

Varför är det viktigt att frosta av enheten?

Vatten från livsmedel eller som finns i luften inuti kylskåpet kan bilda ett frostlager. Om detta lager blir för tjockt kan det påverka kylningen. Vi rekommenderar därför att du avfrostar enheten innan lagret överstiger 10 mm.

Avfrostning av kylskåp

Det finns inget behov av manuell avfrostning (avfrostning regleras automatiskt när temperaturreglaget slås till eller från). Vatten som genereras vid avfrostning droppar ned i ett droppråg genom ett dräneringsrör på kylskåpets baksida.

Om enheten inte ska användas under en längre tid

Avlägsna alla frysta förpackningar.

Stäng av enheten (vrid temperaturreglaget till läge O).

Koppla bort enheten från vägguttaget eller bryt strömförsörjningen.

Rengör enheten noggrant (se avsnittet Rengöring och skötsel).

Lämna dörren öppen för att undvika att dålig lukt uppstår.

Felsökning och åtgärder

Varning! Koppla bort enheten från vägguttaget innan du påbörjar felsökning. Endast behörig elektriker eller annan kompetent person får utföra felsökning som inte beskrivs i denna bruksanvisning.

Viktigt! Ljud från kompressor och köldmediumkrets under

drift är helt normalt.

Viktigt! Kylskåp/frys får repareras endast av behörig servicetekniker (felaktigt utförda reparationer kan utsätta användaren för fara). Kontakta återförsäljaren eller lokalt servicecenter om enheten behöver repareras.

Problem	Möjlig orsak	Åtgärd
Enheten fungerar inte.	Enheten är inte på.	Starta enheten.
	Stickkontakten är inte isatt eller sitter löst.	Sätt i stickkontakten i vägguttaget.
	Säkring har löst ut eller är felaktig.	Kontrollera säkringen (byt vid behov).
	Fel på vägguttag.	Fel på strömförsörjningen får repareras endast av behörig elektriker.
Temperaturen i enheten är för låg.	För låg temperatur är inställd.	Vrid temperaturreglaget tillfälligt till en varmare inställning.
För varma livsmedel.	Temperaturen är inte korrekt inställd.	Se avsnittet Start och temperaturreglering.
	Dörren har varit öppen länge.	Håll inte dörren öppen längre än nödvändigt.
	En större mängd varma livsmedel har placerats i enheten inom de senaste 24 timmarna.	Vrid temperaturreglaget tillfälligt till en kallare inställning.
	Enheten är placerad nära en värmekälla.	Se avsnittet Installationsplats.
Invändig belysning fungerar inte.	Glödlampen är trasig.	Se avsnittet om byte av glödlampa.
Stor ackumulering av frost (eventuellt även på dörrtätningen).	Dörrtätningen är inte lufttät (detta kan eventuellt bero på att dörren har hängt om).	Värm försiktigt läckande delar av dörrtätningen med hårfön (inställd på kall luft). Forma samtidigt dörrtätningen för hand tills den är korrekt.
Ovanliga ljud.	Enheten är inte nivellerad.	Justera med justerfötterna.
	Enheten är i kontakt med vägg eller annat föremål.	Flytta enheten något.
	Någon av enhetens komponenter (till exempel ett rör) tar emot någon annan av enhetens komponenter eller väggen.	Böj försiktigt (om så är nödvändigt) undan komponenten så att den inte är i vägen.
Kompressorn startar inte omedelbart efter ändring av temperaturinställning.	Detta är normalt (inget fel har inträffat).	Kompressorn startar efter en stund.
Vatten på botten eller på förvaringshyllor.	Dräneringshål för vatten är igensatt.	Se avsnittet Rengöring och skötsel.

Byt glödlampa.

Varning! GLÖDLAMPAN (LED-LAMPA) FÅR INTE BYTAS AV ANVÄNDAREN!

Om glödlampen byts ut av lekman kan följden bli personskada eller allvarlig felfunktion. Kontakta lokalt servicecenter för att få hjälp med byte av glödlampa (de har behöriga tekniker som utför arbetet på ett säkert sätt).

Stäng av enheten och koppla bort den från vägguttaget (eller slå från kretsbytare/säkring) innan byte av glödlampa.

Typ av glödlampa: 220–240 V, max. 1,5 W.

Stäng av enheten (vrid temperaturreglaget till läge O).

Koppla bort enheten från vägguttaget.

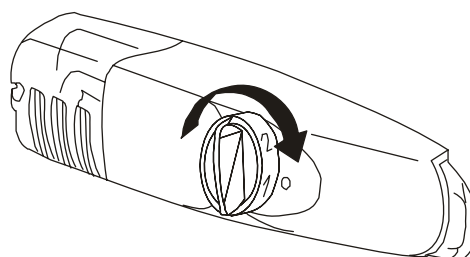
Byta glödlampa: Skruva ur skruven.

Skjut skyddet för glödlampen bakåt.

Byt glödlampa.

Sätt tillbaka skyddet för glödlampen och skruva i skruven.

Anslut enheten till vägguttaget igen och starta den.

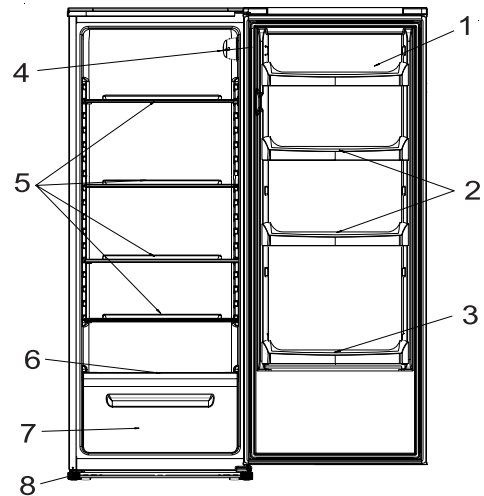


Beskrivning av enheten

Vy över enheten

1. Fack med lucka avsett för smör och ost (även med äggfack).
2. Dörrförvaringsutrymme
3. Flaskhylla
4. Temperaturreglage
5. Förvaringshyllor
6. Lock till grönsakslåda
7. Grönsakslåda
8. Justerbar fot

Obs! På grund av vårt kontinuerliga produktutvecklingsarbete kan utseendet för ditt kylskåp avvika något från bilderna i denna bruksanvisning, men dess funktion är densamma.

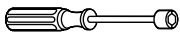


Omhängning av dörren

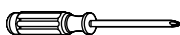
Den sida från vilken dörren öppnas kan ändras, från höger sida (som vid leverans) till vänster sida (om installationsplatsen så kräver). Verktyg som du behöver:

Verktyg som du behöver:

1. Hylsmejsel (8 mm)



2. Stjärnskruvmejsel

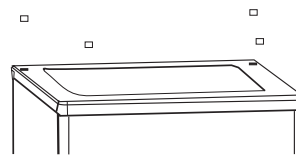


3. Spackelspade eller skruvmejsel med tunt blad

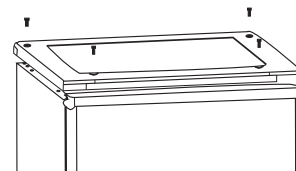


Lägg ned kylskåpet på baksidan så att du kommer åt dess undersida (lägg skumplast eller kartong från förpackningsmaterialet på golvet så att kylskåpets baksida inte skadas).

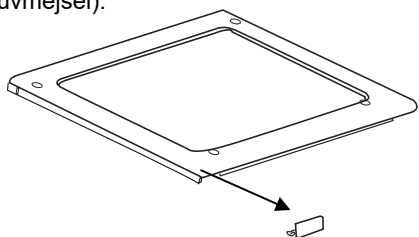
1. Ställ kylskåpet upp och skruva bort de fyra skruvskydden på baksidan av kylskåpets lock (använd flat skruvmejsel).



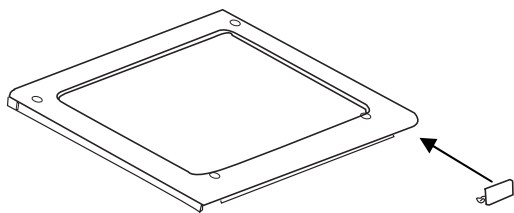
2. Skruva ur skruvarna och lyft av locket från baksidan (ställ undan locket). Lyft därefter upp den övre dörren och placera den på en mjuk yta (så att den inte repas).



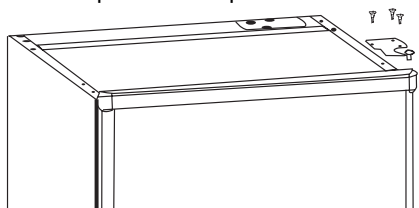
3. Avlägsna den övre skyddsplåten från framsidan (använd flat skruvmejsel).



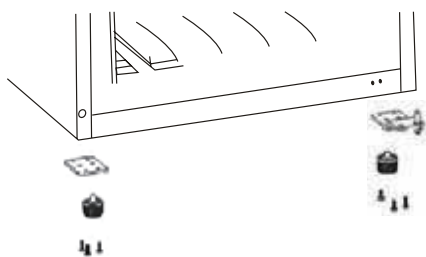
4. Sätt tillbaka den övre skyddsplåten på den andra sidan.



5. Skruva bort det övre gångjärnsstiftet och flytta det till vänster sida (skruva fast det ordentlig). Placera därefter gångjärnsfästet på en säker plats.

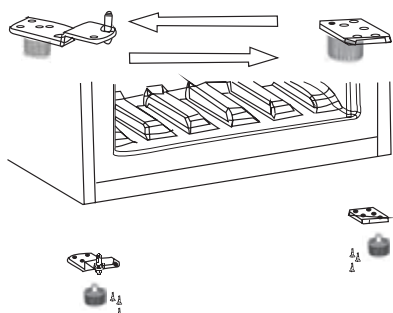


6. Ta bort de båda justerbara fötterna och skruva bort de två skruvarna till det nedre gångjärnsfästet.

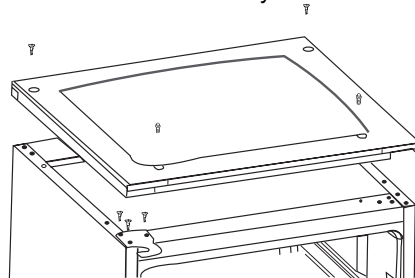


7. Skruva ur och ta bort det nedre gångjärnsstiftet, vänd på fästet och sätt tillbaka stiftet. Sätt tillbaka fästet och det nedre gångjärnsstiftet.

Sätt tillbaka de båda justerbara fötterna. Montera den nedre dörren. Försäkra dig om att dörren är i korrekt läge och sätt i det nedre gångjärnsstiftet i dörrens nedre hål. Dra därefter åt skruvarna.



8. Montera det övre gångjärnsstiftet i den övre dörrens hål och skruva fast det med de fyra skruvarna. Sätt därefter tillbaka locket. Sätt tillbaka skruvskydden.

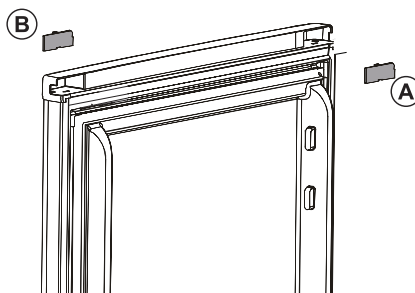


Varning!

Försäkra dig om att enheten är bortkopplad från vägguttaget när du hänger om dörren. Koppla först bort enheten från vägguttaget.

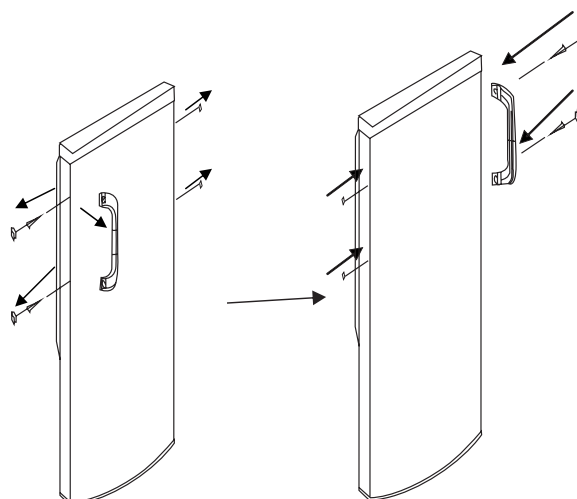
Följ dessa anvisningar när du ska hänga om dörren:

1. Ta bort tillbehör B från den övre dörrens övre skydd och montera tillbehör A (en liten avtagbar komponent som finns i en liten påse).



Följ dessa anvisningar när du har hängt om dörren:

Flytta handtaget från vänster till höger sida på den övre dörren.



Kassera enheten

Enheten får inte kasseras som hushållsavfall.

Förpackningsmaterial

Förpackningsmaterial med återvinningssymbolen kan återvinnas. Deponera förpackningsmaterialet i en behållare avsedd för återvinningsmaterial.

Före kassering av enheten

1. Koppla bort enheten från vägguttaget.
2. Klipp av nätsladden och kassera den.

Korrekt kassering av denna produkt

Denna symbol indikerar att produkten inte ska kasseras med annat hushållsavfall inom EU. Lämna in enheten till återvinning (på så sätt bidrar du till att förhindra skada på miljö eller människors hälsa, och så kommer dess återvinningsbara delar till användning igen).

Avfallshandla enheten antingen på lokalt återvinnings- och insamlingssystem eller lämna tillbaka den till återförsäljaren där du köpte den. Återförsäljaren kan återvinna denna produkt på ett miljövänligt sätt.



Följ nedanstående anvisningar för att undvika förorening av livsmedel:

- Håll dörren öppen under så kort tid som möjligt (om dörren hålls öppen under längre perioder stiger temperaturen i enheten).
- Rengör regelbundet ytor som kommer i kontakt med livsmedel samt åtkomliga delar av dräneringssystemet.
- Förvara rått kött och rå fisk i lämpliga behållare i kylskåpet så att dessa livsmedel inte kommer i kontakt med eller droppar vätska på andra livsmedel.
- Tvåstjärniga frysack är lämpliga för förvaring av frysta livsmedel eller för infrysning/förvaring av glass och isbitar.
- Frysack med en, två eller tre stjärnor är inte lämpligt för infrysning av färska livsmedel.

Klass	Typ av förvaringsutrymme	Temperatur (°C)	Typ av livsmedel
1	Kylskåp	+2 ≤ +8	Lämpligt för förvaring av ägg, tillagad mat, förpackade livsmedel, frukt och grönsaker, mejeriprodukter, kakor/tårter, drycker och andra livsmedel som inte är lämpliga att frysa in.
2	(***)*Frys	≤ -18	Lämpligt för förvaring av fisk och skaldjur samt köttprodukter (eftersom både smak och näringsinnehåll försämras med tiden rekommenderar vi max. 3 månaders förvaringstid). Även lämpligt för förvaring av frysta färska livsmedel.
3	***Frys	≤ -18	Lämpligt för förvaring av fisk och skaldjur samt köttprodukter (eftersom både smak och näringsinnehåll försämras med tiden rekommenderar vi max. 3 månaders förvaringstid). Inte lämpligt för förvaring av frysta färska livsmedel.
4	**Frys	≤ -12	Lämpligt för förvaring av fisk och skaldjur samt köttprodukter (eftersom både smak och näringsinnehåll försämras med tiden rekommenderar vi max. 2 månaders förvaringstid). Inte lämpligt för förvaring av frysta färska livsmedel.
5	*Frys	≤ -6	Lämpligt för förvaring av fisk och skaldjur samt köttprodukter (eftersom både smak och näringsinnehåll försämras med tiden rekommenderar vi max. 1 månads förvaringstid). Inte lämpligt för förvaring av frysta färska livsmedel.
6	Ingen stjärna	-6 ≤ 0	Lämpligt för förvaring av rått fläskkött och nötkött samt rå fisk och kyckling och vissa förpackade processade livsmedel etc. (vi rekommenderar att dessa livsmedel förtärs samma dag eller som mest inom 3 dagar). Delvis förpackade processade livsmedel (ej frysbara livsmedel).
7	Lågttemperaturfack	-2 ≤ +3	Rått/fryst fläskkött och nötkött samt rå/fryst kyckling, fisk och skaldjur från sötvatten etc. kan förvaras 7 dagar i temperatur lägre än 0 °C (vid förvaring i temperatur högre än 0 °C rekommenderar vi förtäring samma dag eller som mest inom 2 dagar). Fisk och skaldjur från saltvatten kan förvaras i upp till 15 dagar i temperatur lägre än 0 °C (vi rekommenderar att fisk och skaldjur aldrig förvaras i temperatur högre än 0 °C).
8	Färska livsmedel	0 ≤ +4	Lämpligt för förvaring av rått fläskkött och nötkött samt rå fisk och kyckling och tillagad mat etc. (vi rekommenderar att dessa livsmedel förtärs samma dag eller som mest inom 3 dagar).
9	Vinförvaring	+5 ≤ +20	Lämpligt för förvaring av rött vin, vitt vin, mousserande vin etc.

Obs! Förvara livsmedel i förvaringsutrymme avsett för livsmedlets rekommenderade förvaringstemperatur.

- Stäng av, frosta av, rengör, torka ur och lämna dörren öppen på kyl/frys som inte ska användas under en längre period (på så sätt förhindras mögelbildning).
- Rengöring av vattendispenser (gäller endast produkter med vattendispenser):
- Rengör vattentankarna om dessa inte har använts på 48 timmar (spola igenom vattensystemet om anslutning till vattentillförsel inte har utförts inom 5 dagar).

SE

INNHold

Sikkerhetsinformasjon og advarsler	17
Betjeningspanel	21
Første gangs bruk og installering	21
Betjening	22
Praktiske tips	22
Rengjøring og pleie	23
Feilsøking	24
Beskrivelse av enheten	25
Reversere døren	25
Kassering av enheten	27



Denne enheten er i samsvar med følgende EU-retningslinjer: 2014/35/EU og 2014/30/EU og 2009/125/EC og EC.643/2009 og 2002/96/EC



Sikkerhetsinformasjon og advarsler

Av hensyn til egen sikkerhet og for å sikre korrekt bruk, bør du lese grundig gjennom denne bruksanvisningen før du installerer og bruker enheten første gang. For å unngå unødvendige feil og ulykker er det viktig at alle som bruker enheten gjør seg grundig kjent med bruken og sikkerhetsfunksjonene. Ta vare på denne bruksanvisningen og sørg for at den følger enheten hvis den flyttes eller blir solgt, slik at alle som bruker den i dens levetid vet hvordan enheten skal brukes og hvilke sikkerhetstiltak som kreves.

Følg sikkerhetsanvisningene i denne bruksanvisningen av hensyn til sikkerheten til liv og eiendom, da fabrikanten ikke er ansvarlig for skade som forårsakes av uaktsomhet.

Barns og andre utsatte gruppers sikkerhet

Denne enheten kan brukes av barn fra 8 år og oppover, og av personer med nedsatte fysiske, sensoriske eller mentale evner eller manglende erfaring, dersom de har tilsyn eller har fått innføring i bruk og farene ved bruk av enheten. Barn må ikke få leke med enheten. Barn må ikke rengjøre enheten uten tilsyn.

Hold alt emballasjemateriell unna barn for å unngå kvelningsfare.

Hvis enheten skal kasseres, må støpselet trekkes ut av stikkontakten, ledningen kappes (så nær enheten som mulig) og døren tas av slik at lekende barn ikke kan få elektrisk støt eller bli stengt inne i enheten.

Hvis denne enheten erstatter en eldre enhet med fjærbelastet lås på døren, må den fjærbelastede låsen gjøres uvirksom før den gamle enheten kasseres. Dermed unngår man at den blir en dødsfelle for barn.

Generell sikkerhet



ADVARSEL — Denne enheten er ment til bruk i husholdninger og tilsvarende, som:

- kjøkkenområder for ansatte i butikker, kontorer og andre arbeidsmiljøer;
- våningshus og av gjester på hoteller, moteller og tilsvarende overnattingssteder;
- pensjonater;
- cateringfirmaer og tilsvarende virksomhet.

ADVARSEL - Ikke oppbevar eksplosive stoffer som spraybokser som kan inneholde lett antennelig drivgass i denne enheten.

ADVARSEL - Dersom ledningen blir skadd, må den skiftes av fabrikanten, fabrikantens servicerepresentant eller tilsvarende kvalifiserte personer for å unngå fare.

ADVARSEL - Hold ventilasjonsåpninger på eller i enheten fri for hindringer.

ADVARSEL - Ikke bruk verktøy eller annet for å fremskynde avrimingsprosessen, med unntak av det som er anbefalt av fabrikanten.

ADVARSEL - Kjølekretsen må ikke skades.

ADVARSEL - Ikke bruk elektrisk utstyr inne i enheten, med mindre det er anbefalt av fabrikanten.

ADVARSEL - Kjølemediet og isolasjonsskummet er lett antennelig. Når enheten skal kasseres, må den leveres på offentlig gjenvinningsstasjon. Enheten må ikke utsettes for åpen ild.

Kjølemedium

Enhetsens kjølekrets inneholder kjølemiddelet isobutan (R600a). Dette er en naturgass som er relativt miljøvennlig, men den er likevel lett antennelig.

Pass på at ingen av komponentene i kjølekretsen skades under transport og installering av enheten.

Kjølemiddelet (R600a) er lett antennelig.

ADVARSEL! Brannfare/ brennbare materialer



Hvis kjølekretsen skades:

- Unngå åpen ild og antennelseskilder.
- Luft grundig ut av rommet der enheten befinner seg.

Det er farlig å endre spesifikasjonene eller modifisere dette produktet på noe vis. Enhver skade på edningen kan forårsake kortslutning, brann og/eller elektrisk støt.

Elektrisk sikkerhet



Strømledningen må ikke forlenges med skjøteledning.

Påse at støpselet ikke er knust eller skadd. Et knust eller skadd støpsel kan overopphetes og forårsake brann.

Sørg for at du har tilgang til enhetens støpsel.

Ikke trekk i strømledningen.

Ikke sett i støpselet dersom stikkontakten er løs. Ellers er det fare for elektrisk støt eller brann.

Enhetsen må ikke brukes uten at lampedekselet på innsiden er på plass.

Er konstruert til å drives med én-fase strømtilførsel på 220–240 V / 50 Hz. Hvis lokale spenningsvariasjoner medfører at spenningen kan variere utenfor dette området, må man kople en automatisk spenningsregulator med merkeeffekt på minimum 350W mellom stikkontakten og enheten. Enhetsen må ikke koples til samme stikkontakt som andre elektriske enheter. Stikkontakten og støpselet må være jordet.

Daglig bruk

Ikke oppbevar lett antennelig gass eller væske i enheten. Det kan medføre eksplosjonsfare.

Ikke bruk elektrisk utstyr inne i enheten (f.eks. iskremmaskin, blender osv.).

Trekk alltid i støpselet, ikke i ledningen, når enheten skal koples fra strømmettet.

Ikke plasser varme gjenstander nær plastkomponenter i enheten.

Oppbevar dypfryste matvarer i henhold til frossenmatprodusentens anvisninger.

Enhetsfabrikantens oppbevaringsanbefalinger skal absolutt følges. Se de relevante anvisningene for oppbevaring.

Ikke plasser enheten i direkte sollys.

Hold tente stearinlys, lamper og annet med åpen flamme unna enheten for å unngå brannfare.

Enheten er ment til oppbevaring av mat- og drikkevarer til vanlig hjemmebruk, slik det er beskrevet i denne bruksanvisningen.

Enheten er tung. Vær forsiktig når den skal flyttes.

Bruk aldri skuffer, dører osv. til å stå eller lene seg på.

For å unngå at noe faller ned og forårsaker personskade eller skade på enheten, må du ikke overbelaste dørhyllene eller legge for mye mat i grønnsaksskuffene.

OBS! Pleie og rengjøring

Slå av enheten og trekk støpselet ut av stikkkontakten før du utfører vedlikehold.

Ikke rengjør enheten med metallgjenstander, damprens, eteriske oljer, organiske løsemidler eller skurende rengjøringsmidler.

Ikke bruk skarpe gjenstander for å fjerne rim fra enheten. Bruk en plastskrape.

Viktig ved installering!

Følg anvisningene i denne bruksanvisningen når du plugger støpselet i stikkkontakten.

Pakk ut enheten og kontroller at den ikke har skade(r). Ikke sett støpselet i stikkkontakten hvis den er skadd. Meld fra til forhandleren omgående i tilfelle skade. Ta vare på emballasjen i tilfelle skade.

Man bør vente i minst fire timer før man setter støpselet i stikkkontakten, slik at oljen flyter tilbake i kompressoren.

Sørg for at det er tilstrekkelig luftsirkulasjon rundt enheten, ellers kan den bli overopphetet. Følg installeringsanvisningene for å sikre tilstrekkelig installasjon.

Om mulig bør ikke enheten installeres med ryggen for nær veggen for å unngå kontakt med varme komponenter (kompressor, kondensator). Følg installeringsanvisningene for å unngå brannfare.

Ikke plasser enheten for nær en radiator eller ovn.

Påse at støpselet er tilgjengelig etter at enheten er installert.

Service

Eventuelt elektrisk arbeid som må utføres på enheten ved service må utføres av autorisert elektriker eller annen kompetent person.

Service på enheten skal utføres av et autorisert servicesenter, og det må kun brukes originale reservedeler.

Obs! Barn mellom 3 og 8 år kan ta ut og sette inn produkter i kjøleskap/fryser

Betjeningspanel

Oppstart og temperaturregulering

Plugg støpselet i en jordet stikkontakt. Når kjøleskapsdøren åpnes, slås det innvendige lyset på.

Temperaturregulatorknappen er plassert på høyre side på kjølerommet.

Innstilling "0" betyr: Av. Når knappen dreies med urviseren slår den på enheten, som deretter fungerer automatisk.

Innstilling "1" betyr: Høyeste temperatur, varmeste innstilling. Innstilling "7" (endestilling) betyr: Laveste temperatur, kaldeste innstilling.

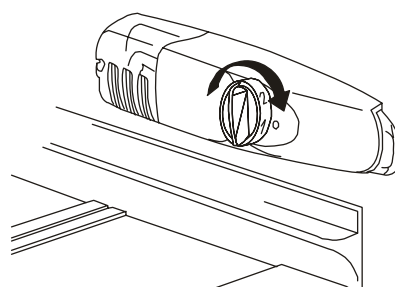
Ved lav omgivelsestemperatur på rundt 16 °C bør innstilling 1 velges. Ved omgivelsestemperatur på rundt 25 °C, velg innstilling 2. Ønsker du lavere temperatur, velg innstilling 3 eller 4.

Viktig! Vi anbefaler normalt at du velger innstilling 2, 3 eller 4. Hvis du vil ha høyere eller lavere temperatur, dreier du knappen til henholdsvis lavere eller høyere innstilling.

Når du velger en lavere innstilling, forbedres energieffektiviteten, mens en høyere innstilling øker strømforbruket.

Viktig! Høye omgivelsestemperaturer (f.eks. på varme sommerdager) og kald innstilling med temperaturregulatoren (innstilling 6 eller 7) kan gjøre at kompressoren går kontinuerlig!

Årsak: Når omgivelsestemperaturen er høy, må kompressoren gå kontinuerlig for å holde temperaturen i enheten lav.



Første gangs bruk og installering

Rengjøring før bruk

Før enheten brukes første gang må innsiden og alt tilbehør vaskes med lunkent vann og nøytral såpe for å fjerne den typiske lukten av et splitter nytt produkt, og deretter tørkes grundig.

Viktig! Ikke bruk syntetisk vaskemiddel eller skurepulver, da disse vil skade overflaten.

Plassering



Advarsel!

Av hensyn til din egen sikkerhet og riktig bruk av enheten, bør du lese anvisningene grundig før installering.

Plasser enheten unna varmekilder som komfyrer, varmeovner, direkte sollys osv.

Maksimal yteevne og sikkerhet oppnås ved å opprettholde korrekt innetemperatur iht. enhetens klassifisering angitt på merkeplaten.

Denne enheten fungerer godt i klimaklasse N til ST. Enheten fungerer eventuelt ikke som den skal dersom den blir stående over tid ved en temperatur over eller under angitt område.

Viktig! God ventilasjon er avgjørende rundt enheten for å spre varmen og sikre effektiv drift og lavt strømforbruk. Så sørg for at det er tilstrekkelig fri plass rundt enheten. Vi anbefaler at det er minst 75 mm klaring på baksiden, minst 100 mm over enheten og på sidene, og nok fri plass foran til at døren kan åpnes hele 160°.

Klimaklasse	Omgivelsestemperatur
SN	+10 °C til +32 °C
N	+16°C til +32 °C
ST	+16°C til +38°C
T	+16°C til +43°C

Enheten må ikke utsettes for regn. Det må kunne sirkulere tilstrekkelig luft bak enheten, da dårlig luftsirkulasjon kan påvirke yteevnen. Innebygde enheter skal plasseres unna varmekilder som varmeovner og direkte sollys.

Nivellering

Enheten bør stå i vater for å eliminere vibrasjoner. For å sikre at enheten står i vater, skal den stå oppreist med de to stillbare føttene godt mot gulvet. Du kan også justere nivelleringen ved å skru ut egnet stillbare fot på forsiden (bruk fingrene eller en egnet skrunøkkel).

Elektrisk tilkoping

OBS! Eventuelt elektrisk arbeid som kreves for å installere enheten skal utføres av autorisert elektriker eller annen kompetent person.

Advarsel! Denne enheten må jordes. Fabrikanten avviser ethvert ansvar dersom disse sikkerhetstiltakene ikke følges.

Daglig bruk

Tilbehør

Flyttbare hyller/skuffer

Det følger ulike glass- eller plasthyller eller trådsuffer med enheten – ulike modeller har ulike kombinasjoner, og ulike modeller har ulike kvalitet.

Kjøleskapets innervegger har en rekke spor slik at hyllene kan plasseres etter ønske.

Plassere dørhyllene

For å kunne plassere matvarer i ulike størrelser kan dørhyllene plasseres i forskjellig høyde.

For å foreta disse justeringene gjør du slik: Trekk hyllene gradvis i pilenes retning til de løsner og plasser dem etter ønske.

Grønnsaksskuff

Skuffen egner seg til oppbevaring av frukt og grønnsaker.

Praktiske tips

Støy fra enheten

Lydene oppført under er helt normale for kjøleenheter:

Klikking Det kan høres en klikkelyd hver gang kompressoren slås på eller av.

Summing Så snart kompressoren er i gang kan du høre den summe.

Boblelyd Når det strømmer kjølemiddel inn i tynne rør, kan du høre boble- eller plaskelyd.

Plaskelyd Selv etter at kompressoren er slått av kan denne lyden høres en kort tid.

Strømsparingstips

Ikke installer enheten i nærheten av komfyrer, varmeovner eller andre varmekilder.

Ikke åpne døren for ofte, og la ikke døren være åpen mer enn nødvendig.

Ikke still temperaturen lavere enn nødvendig.

Påse at det er klaring mellom enhetens sider og bakside og veggen; følg de relevante installeringsanvisningene.

Hvis illustrasjonen viser anbefalt konfigurering av skuffer og hyller, skal ikke denne konfigureringen endres, da det kan medføre økt strømbruk.

Tips til kjøling av ferske matvarer

For å få best mulig effekt:

Ikke oppbevar varme matvarer eller dampende væske i enheten.

Tildekk eller pakk inn matvarene, spesielt hvis de har sterk lukt.

Plasser matvarene slik at luften kan sirkulere fritt rundt dem.

Tips til kjøling

Kjøtt (alle typer): pakkes i plastposer og legges på glasshyllen over grønnsaksskuffen. Av hensyn til sikkerheten bør mat kun oppbevares på denne måten i maks. én til to dager.

Tilberedt mat, kalde retter osv.: disse bør tildekkes og kan legges på en hvilken som helst hylle.

Frukt og grønnsaker: disse bør være grundig rengjort og legges i spesialskuffen(e).

Smør og ost: dette bør legges i aluminiumsfolie eller plastposer for å stenge ute mest mulig luft.

Flasker: disse skal ha kork og bør oppbevares i flaskehylle i døren.

Rengjøring og pleie

Rengjøring og pleie

Av hensyn til hygienen bør enhetens innside, inklusive tilbehør, rengjøres jevnlig.

Kjøleskapet bør rengjøres og vedlikeholdes minst annenhver måned.



Advarsel! Støtfare!

Enheden skal ikke være tilkopledd strømnettet under rengjøring. Slå av enheten før rengjøring og trekk støpselet ut av stikkkontakten, eller ta ut sikringen/slå av kursen den er tilkopledd.

Viktig!

Ta matvarene ut av enheten før rengjøring. Oppbevar den kjølig og godt tildekket.

Enheden må aldri rengjøres med damprens. Det kan samle seg fukt på de elektriske komponentene.

Varm damp kan skade plastdeler.

Eteriske oljer og organiske løsemidler kan angripe plastdeler, f.eks. sitronsaft eller saften fra appelsinskall, smørsyre eller rengjøringsmidler som inneholder eddiksyre. Ikke la slike stoffer komme i kontakt med enhetens deler.

Ikke bruk skurende rengjøringsmidler.

Rengjør enheten og det innvendige tilbehøret med klut og lunke vann. Vanlig oppvaskmiddel kan også brukes.

Tørk over med rent vann og en ren oppvaskklut etter rengjøring.

Støv som legger seg på kondensatoren øker strømforbruket.

Rengjør kondensatoren på baksiden av enheten én gang per år med myk børste eller støvsuger.

Kontroller avrenningshullet på bakveggen i kjøleskapet.

Hvis avrenningshullet er tilstoppet, må det rengjøres ved hjelp av en myk pinne eller tilsvarende, og pass på at kabinettet ikke skades av skarpe gjenstander.

Når alt er tørt, koples enheten til og slås på igjen.

Avriming

Hvorfor avrime?

Vann i matvarer eller fra luften inne i kjøleskapet kan danne et rimlag på innsiden. Hvis dette blir tykt, svekker det kjølingen. Hvis det er tykkere enn 10 mm bør du avrime enheten.

Avriming av kjølerommet

Dette styres automatisk ved å slå temperaturregulatoren på eller av, så det er ikke nødvendig å avrime manuelt. Vann fra avrimingen renner automatisk ned i en dryppeskål via et avrenningsrør på baksiden av kjøleskapet.

Hvis enheten ikke skal brukes på lang tid

Tøm kjøleskapet.

Slå av enheten ved å dreie temperaturregulatoren til "O".

Trekk støpselet ut av stikkkontakten eller slå av eller kople fra strømtilførselen.

Rengjør enheten grundig (se avsnittet: Rengjøring og pleie).

La døren stå åpen for å unngå at det dannes vond lukt.

Feilsøking

Advarsel! Trekk støpselet ut av stikkkontakten før du feilsøker. Kun autorisert elektriker eller annen kompetent person skal utføre feilsøking som ikke omfattes av denne bruksanvisningen.

Viktig! Det kommer noen lyder ved normal bruk (kompressor, kjølemediumsirkulasjon).

Viktig! Reparasjoner på kjøleskap/frysere skal kun utføres av kvalifiserte serviceteknikere. Feil utførte reparasjoner kan føre til betydelig fare for brukeren. Hvis enheten trenger reparasjon, vennligst kontakt din forhandler eller ditt lokale servicesenter.

Problem	Mulig årsak	Løsning
Enheten virker ikke.	Enheten er ikke slått på.	Slå på enheten.
	Støpselet er ikke satt ordentlig i stikkkontakten.	Sett støpselet i stikkkontakten.
	Sikringen er gått eller defekt.	Kontroller sikringen, skift den ved behov.
	Stikkkontakten er ødelagt	Feil i strømtilførselen må utbedres av elektriker.
For lav temperatur inne i enheten.	Temperaturen er stilt for lavt.	Still temperaturvelgeren på en "varmere" innstilling midlertidig.
Matvarene er for varme.	Temperaturen er ikke riktig justert.	Se avsnittet "Oppstart".
	Døren har vært åpen lenge.	Ikke åpne døren mer enn nødvendig.
	En stor mengde varm mat er lagt inn i enheten i løpet av de siste 24 timene.	Still temperaturvelgeren på en kaldere innstilling midlertidig.
	Enheten står nær en varmekilde.	Se avsnittet "Plassering".
Den innvendige belysningen fungerer ikke.	Lyspæren er defekt.	Se avsnittet "Skifte lyspære".
Svært stor rimdannelse, eventuelt også på dørtetningen.	Dørtetningen er ikke lufttett (eventuelt etter å ha reversert døren.	Varm de utette delene av dørtetningen forsiktig med en hårføner (på kjølig innstilling). Form samtidig dem oppvarmede dørtetningen for hånd slik at den sitter ordentlig.
	Enheten står ikke i vater.	Juster føttene.
	Enheten berører vegg eller andre gjenstander.	Flytt litt på enheten.
Uvanlig støy.	En komponent, f.eks. et rør, på baksiden av enheten berører en annen del av enheten eller veggen.	Bøy om nødvendig litt på komponenten.
	Kompressoren starter ikke omgående etter at temperaturinnstillingen er endret.	Dette er normalt, det er ikke oppstått en feil.
Vann på gulvet eller oppbevaringshyllene.	Avrenningshullet er tett.	Se avsnittet "Rengjøring og pleie".

Skifte lyspære

Advarsel! Hvis LED-lyspæren er skadd, MÅ DEN IKKE SKIFTES AV BRUKEREN!

Hvis lyspæren skiftes av en ukvalifisert person, kan det medføre personskaade eller en alvorlig funksjonsfeil. Den må skiftes av en kvalifisert person for å unngå fare Kontakt ditt lokale servicesenter for å få hjelp.

Før du skifter lyspære, må du slå av enheten og trekke ut støpselet av stikkkontakten, eller ta ut sikringen/slå av kursen den er tilkopleet.

Lyspæreinformasjon: 220–240 V, maks. 1,5 W.

Slå av enheten ved å stille temperaturregulatoren på "0".

Trekk støpselet ut av stikkkontakten.

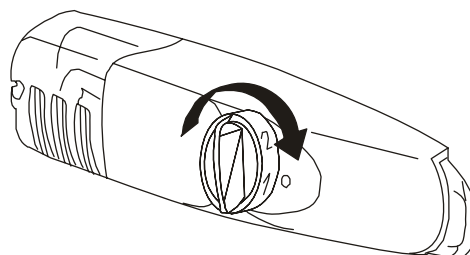
Løsne skruen for å skifte lyspæren.

Trykk på lyspæredekselet og skyv det bakover.

Skift den defekte lyspæren.

Sett tilbake lyspæredekselet og trekk til skruen.

Kople til og slå på enheten igjen.

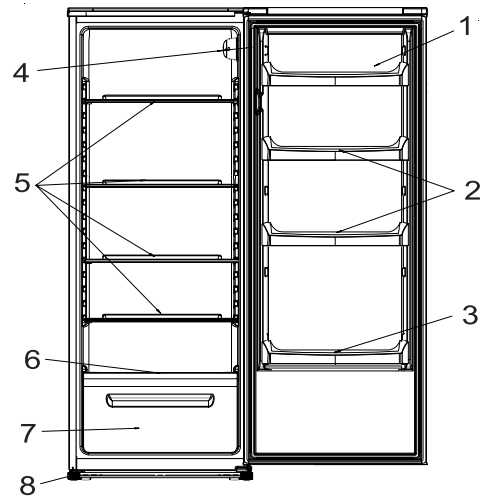


Beskrivelse av enheten

Enheden sett forfra

1. Smør/ostehylle med klaff og innsats for egg.
2. Dørhylle
3. Flaskehylle
4. Temperaturregulator
5. Oppbevaringshyller
6. Grønnsaksskuffdeksel
7. Grønnsaksskuff
8. Stillbar fot

NB: På grunn av løpende utvikling av våre produkter kan kjøleskapet ditt se litt annerledes ut enn illustrasjonen i denne bruksanvisningen, men det brukes på samme måte.

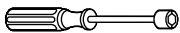


Reversere døren

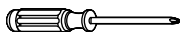
Dørens åpningsretning kan endres fra høyre side (som levert) til venstre side, dersom installeringsstedet krever det. Dette trenger du:

Dette trenger du:

1. 8 mm pipenøkkel



2. Stjerneskrutrekker

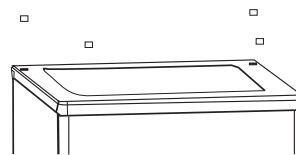


3. Kittekniv eller smalbladet skrutrekker

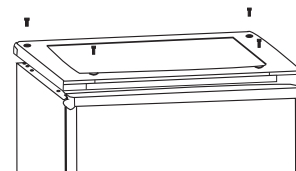


Før du begynner, legger du kjøleskapet på ryggen for å få tilgang til bunnen. Du bør hvile det mot myk skumemballasje eller tilsvarende for å unngå at kjølerørene på baksiden av kjøleskapet skades.

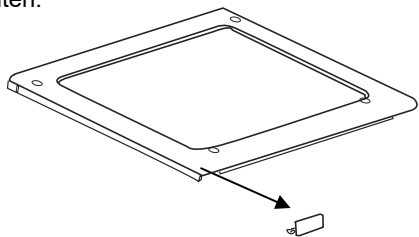
1. Sett opp kjøleskapet og bruk en flatbladet skrutrekker til å fjerne de 4 skruedekslene på baksiden av frysertoppen.



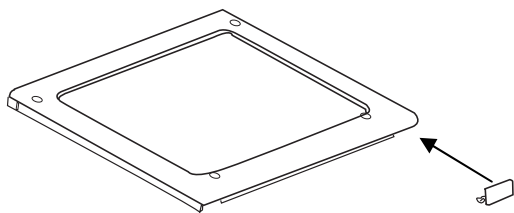
2. Skru av og løft lokket fra baksiden og ta det av, deretter løfter du den øvre døren og legger den på et polstret underlag for å unngå at den får riper.



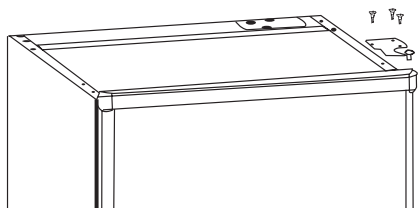
3. Bruk en flatbladet skrutrekker for å ta av toppdekselplaten fra fronten.



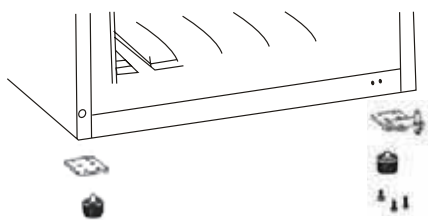
4. Sett tilbake toppdekselplaten på den andre siden.



5. Ta av den øvre hengseltappen, flytt den til venstre side og trekk den godt til. Legg hengselbraketten et trygt sted.

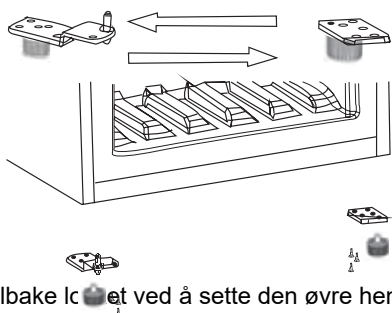


6. Fjern begge stillbare føtter og nedre hengselbrakett ved å skru ut skruene.



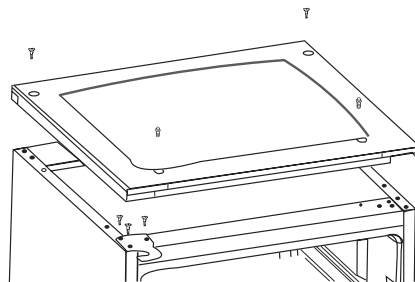
7. Skru ut den nedre hengseltappen, snu braketten og skru tilbake tappen. Sett tilbake braketten med den nedre hengseltappen.

Sett tilbake begge de stillbare føttene. Sett den nedre døren i dens nye stilling. Påse at døren er i vater, sett inn den nedre hengseltappen i det nedre hullet i døren og trekk til skruene.



8. Sett tilbake låset ved å sette den øvre hengseltappen i

hullet i den øvre døren og fest den med de 4 skruene. Sett tilbake skruedekslene.

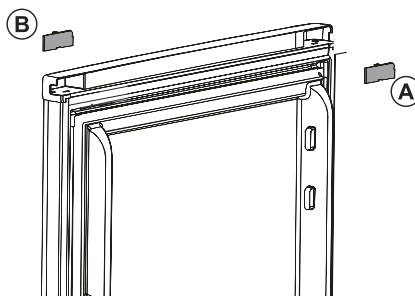


Advarsel!

Enheten må ikke være tilkoplest strømmettet mens man reverserer døren. Trekk støpselet ut av stikkkontakten først.

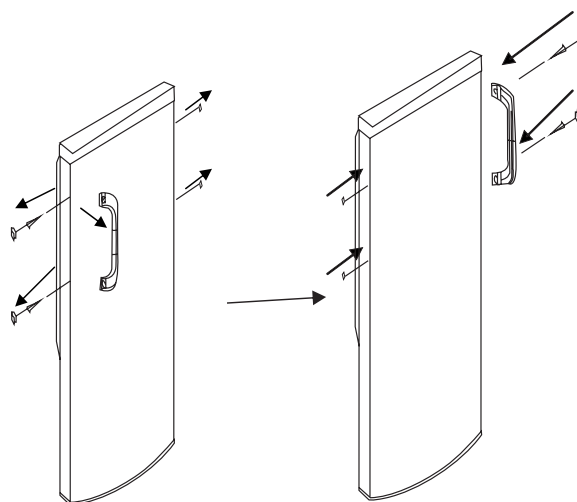
Gjør dette først når du reverserer døren:

1. Flytt tilbehør B fra det øvre dekselet i øvre dør og sett på tilbehør A, som er en liten avtakbar del fra en liten pose.



Gjør dette når du har reversert døren:

Flytt håndtaket fra venstre side til høyre side av døren.



Kassering av enheten

Det er forbudt å kassere denne enheten sammen med husholdningsavfall.

Emballasjematerialer

Emballasjematerialer med gjenvinningssymbolet kan gjenvinnes. Legg emballasjematerialet i en egnet avfallscontainer for gjenvinning.

Før enheten kasseres.

1. Trekk støpselet ut av stikkkontakten.
2. Klipp av strømlodningen og kast den.

Korrekt kassering av dette produktet

Dette symbolet angir at dette produktet ikke skal kasseres sammen med annet husholdningsavfall i EU. For å unngå mulig skade på miljø og mennesker som følge av ukontrollert kassering, skal det kasseres ansvarlig for å fremme bærekraftig gjenbruk av materialressurser. For å returnere den brukte enheten din, bør du benytte retur- og innsamlingssystemene eller kontakt forhandleren du kjøpte produktet hos. De kan ta imot dette produktet for miljø sikker gjenvinning.



- Følg anvisningene nedenfor for å unngå at matvarer forurenses:
- Hold døren åpen i så kort tid som mulig (hvis døren holdes åpen i lengre perioder, stiger temperaturen i enheten).
- Rengjør regelmessig flater som kommer i kontakt med matvarer samt tilgjengelige deler av dreneringssystemet.
- Oppbevar rått kjøtt og rå fisk i egnede beholdere i kjøleskapet, slik at disse matvarene ikke kommer i kontakt med eller drypper væske på andre matvarer.
- Tostjerners fryserom egner seg til oppbevaring av frysede matvarer eller til infrysing/oppbevaring av is og isbiter.
- Fryserom med én, to eller tre stjerner egner seg ikke til infrysing av ferske matvarer.

Klasse	Type oppbevaringsrom	Temperatur (°C)	Type matvare
1	Kjøleskap	+2 ≤ +8	Egner seg til oppbevaring av egg, tilberedt mat, emballerte matvarer, frukt og grønnsaker, meieriprodukter, kaker/bløtkaker, drikke og andre matvarer som ikke egner seg til innfrysing.
2	(***)*Fryser	≤ -18	Egner seg til oppbevaring av fisk og skalldyr samt kjøttprodukter (ettersom både smak og næringsinnhold reduseres med tiden, anbefaler vi maks. 3 måneders oppbevaringstid). Egner seg også til oppbevaring av fryste ferske matvarer.
3	***Fryser	≤ -18	Egner seg til oppbevaring av fisk og skalldyr samt kjøttprodukter (ettersom både smak og næringsinnhold reduseres med tiden, anbefaler vi maks. 3 måneders oppbevaringstid). Egner seg ikke til oppbevaring av fryste ferske matvarer.
4	**Fryser	≤ -12	Egner seg til oppbevaring av fisk og skalldyr samt kjøttprodukter (ettersom både smak og næringsinnhold reduseres med tiden, anbefaler vi maks. 2 måneders oppbevaringstid). Egner seg ikke til oppbevaring av fryste ferske matvarer.
5	*Fryser	≤ -6	Egner seg til oppbevaring av fisk og skalldyr samt kjøttprodukter (ettersom både smak og næringsinnhold reduseres med tiden, anbefaler vi maks. 1 måneds oppbevaringstid). Egner seg ikke til oppbevaring av fryste ferske matvarer.
6	Ingen stjerne	-6 ≤ 0	Egner seg til oppbevaring av rått svinekjøtt og storfekjøtt samt rå fisk og kylling og visse emballerte, prosesserte matvarer osv. (vi anbefaler at disse matvarene spises samme dag eller høyst innen 3 dager). Delvis emballerte prosesserte matvarer (ikke-frysbare matvarer).
7	Lavtemperaturrem	-2 ≤ +3	Rått/fryst svinekjøtt og storfekjøtt samt rå/fryst kylling, fisk og skalldyr fra ferskvann osv. kan oppbevares 7 dager i temperatur lavere enn 0 °C (ved oppbevaring i temperatur høyere enn 0 °C anbefaler vi at maten spises samme dag eller senest innen 2 dager). Fisk og skalldyr fra saltvann kan oppbevares i inntil 15 dager ved temperatur lavere enn 0 °C (vi anbefaler at fisk og skalldyr aldri oppbevares ved temperaturer høyere enn 0 °C).
8	Ferske matvarer	0 ≤ +4	Egner seg til oppbevaring av rått svinekjøtt og storfekjøtt samt rå fisk og kylling og tilberedt mat osv. (vi anbefaler at disse matvarene spises samme dag eller senest innen 3 dager).
9	Oppbevaring av vin	+5 ≤ +20	Egner seg til oppbevaring av rødvin, hvitvin, musserende vin osv.

Obs! Oppbevar matvarer i oppbevaringsrom ment for matvarens anbefalte oppbevaringstemperatur

- Slå av, avrim, rengjør, tørk av og la døren stå åpen på kjøleskap/fryser som ikke skal brukes i en lengre periode (på den måten hindrer man muggdannelse).
- Rengjøring av vanddispenser (gjelder kun produkter med vanddispenser):
- Rengjør vanntankene hvis disse ikke har vært brukt på 48 timer (skyll gjennom systemet dersom tilkopling til vanntilførsel ikke har vært utført innenfor 5 dager).

NO

CONTENTS

Safety and warning information	31
Control panel	35
First use and installation	35
Operation	36
Helpful hints and tips	36
Cleaning and care	37
Troubleshooting	38
Description of the appliance	39
Reversing the door	39
Disposal of the appliance	41



This appliance complies with the following EU guidelines: 2014/35/EU and 2014/30/EU and 2009/125/EC and EC.643/2009 and 2002/96/EC



Safety and warning information

For your safety and to ensure correct use, please read this user manual carefully, including the tips and warnings, before you install and use the appliance for the first time. To avoid unnecessary mistakes and accidents, it is important that everyone who uses the appliance is thoroughly familiar with its operation and safety features. Save these instructions and be sure that they remain with the appliance if it is moved or sold, so that anyone who uses it throughout its life is informed how to use the appliance and what safety precautions are required.

To ensure the safety of life and property, please follow the safety precautions in this user manual as the manufacturer is not responsible for damage caused by neglect.

Safety of children and other vulnerable groups

This appliance can be used by children aged from the age of 8 upwards, and by individuals with reduced physical, sensory or mental capabilities or lack of experience, on condition that they are supervised or instructed in how to use the appliance safely, and that they understand the hazards involved. Children must not be allowed to play with the appliance.

Cleaning and user maintenance must not be carried out by children without supervision.

Keep all packaging away from children to avoid the risk of suffocation.

If you are discarding the appliance, unplug the appliance from the power socket, cut off the power cord (as close to the appliance as possible) and remove the door so that playing children cannot get an electric shock or become trapped in the appliance.

If this appliance replaces an older appliance that has a spring lock (latch) on the door or lid, be sure to make the spring lock unusable before you discard the old appliance. This will prevent it from becoming a death trap for a child.

General safety



WARNING —This appliance is intended to be used in household and similar applications such as

- staff kitchen areas in shops, offices and other working environments;
- farm houses and by clients in hotels, motels and other residential type environments;
- bed and breakfast environments;
- catering and similar nonretail applications.

WARNING - Do not store explosive substances such as aerosol cans that contain flammable propellant in this appliance.

WARNING - If the power cord is damaged, it must be replaced by the manufacturer, the manufacturer's service agent or similarly qualified persons in order to avoid a hazard.

WARNING - Keep ventilation openings, in the appliance enclosure or in the built-in structure, clear of obstruction.

WARNING - Do not use tools or other means to accelerate the defrosting process, other than those recommended by the manufacturer.

WARNING - Do not damage the refrigerant circuit.

WARNING - Do not use electrical appliances inside the food storage compartments of the appliance, unless they are of the type recommended by the manufacturer.

WARNING - The refrigerant and insulation foam are flammable. When disposing of the appliance, do so only at an authorized waste disposal centre. Do not expose to flame.

Refrigerant

Isobutene refrigerant (R600a) is contained within the refrigerant circuit of the appliance. This is a natural gas that is relatively environmentally friendly, but is still flammable.

During transportation and installation of the appliance, ensure that none of the components of the refrigerant

circuit becomes damaged.

The refrigerant (R600a) is flammable.

WARNING: Risk of fire / flammable materials

If the refrigerant circuit is damaged:

- Avoid open flames and sources of ignition.

- Thoroughly ventilate the room in which the appliance is situated.

It is dangerous to alter the specifications or modify this product in any way. Any damage to the cord may cause a short circuit, fire, and/or electric shock.

Electrical safety

Do not extend the power cord by using an extension cord.

Make sure that the plug is not crushed or damaged. A crushed or damaged plug may overheat and cause a fire.

Make sure that you have access to the appliance's plug.

Do not pull on the power cord.

If the power socket is loose, do not plug in the appliance. Otherwise there is a risk of electric shock or fire.

You must not operate the appliance without the interior lighting lamp cover.

The appliance is designed to be powered by a single-phase AC supply of 220–240V/50Hz. If local voltage variations mean that the voltage may vary outside this range, an automatic voltage regulator rated for a minimum of 350W should be

connected between the power socket and the appliance. Do not connect the appliance to the same power socket as other electrical appliances. The power socket and plug must be earthed.

Daily use

Do not store flammable gases or liquids in the appliance. Otherwise there is a risk of explosion.

Do not use any electrical devices inside the appliance (e.g. electric ice cream makers, blenders etc.).

Always unplug the appliance by pulling out the plug, not by pulling on the power cord.

Do not place hot items near the plastic components of this appliance.

Store pre-packed frozen food in accordance with the frozen food manufacturer's instructions.

The appliance manufacturer's storage recommendations should be strictly adhered to. Refer to the relevant instructions for storage.

Do not place the appliance in direct sunlight.

Keep burning candles, lamps and other items with naked flames away from the appliance to avoid the risk of fire.

The appliance is intended for storing food and drink in normal domestic use, as described in this user manual.

The appliance is heavy. Care should be taken when moving it.

Never use the base, drawers, doors

etc. to stand on or as supports.

To avoid items falling and causing injury or damage to the appliance, do not overload the door racks or put too much food in the crisper drawers.

Caution! Care and cleaning

Before carrying out maintenance, switch off the appliance and unplug it from the power socket.

Do not clean the appliance with metal objects, steam cleaner, essential oils, organic solvents or abrasive cleansers.

Do not use sharp objects to remove frost from the appliance. Use a plastic scraper.

Important during installation!

When plugging in the appliance, carefully follow the instructions in this user manual.

Unpack the appliance and check that there is no damage to it. Do not plug in the appliance if it is damaged. Report any damage to the retailer immediately. Keep the packaging material in case of damage.

It is advisable to wait at least four hours before plugging in the appliance to allow the oil to flow back into the compressor.

Make sure there is adequate air circulation around the appliance, otherwise it may overheat. Follow the installation instructions to ensure adequate ventilation.

If possible the appliance should not be installed with its back too close to

the wall, to prevent contact with hot components (compressor, condenser). Follow the installation instructions to avoid the risk of fire.

Do not place the appliance close to a radiator or oven.

Make sure that the mains plug is accessible after the appliance has been installed.

Service

Any electrical work that is required during servicing of the appliance must be carried out by a qualified electrician or competent person.

This product must be serviced by an authorized service centre, and only genuine spare parts must be used.

Note: Children aged from 3 to 8 years are allowed to load and unload refrigerating appliances.

Control panel

Starting up and temperature regulation

Insert the plug on the power cord into an earthed power socket. When the refrigerator compartment door is opened, the internal lighting is switched on.

The temperature selector knob is located on the right side of the refrigerator compartment.

Setting “O” means: Off. When the knob is turned clockwise it turns on the appliance, which then operates automatically.

Setting “1” means: Highest temperature, warmest setting. Setting “7” (end-stop) means: Lowest temperature, coldest setting.

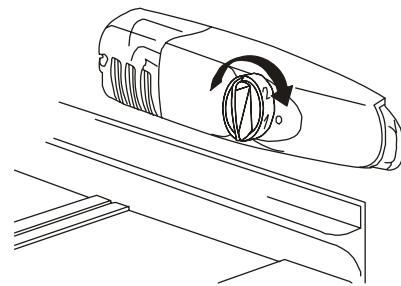
At a low ambient temperature of around 16°C, setting 1 should be selected. At ambient temperatures of around 25°C, select setting 2. If you require a lower temperature, select setting 3 or 4.

Important! Normally we advise that you select a setting of 2

or 3 or 4. If you want the temperature to be warmer or colder please turn the knob to a lower or higher setting accordingly. When you turn the knob to a lower setting it improves energy efficiency, while a higher setting increases energy consumption.

Important! High ambient temperatures (e.g. on hot summer days) and a cold setting (position 6 or 7) may cause the compressor to run continuously!

Reason: When the ambient temperature is high, the compressor has to run continuously to maintain a low temperature in the appliance



First use and Installation

Cleaning before use

Before using the appliance for the first time, wash the interior and all internal accessories with lukewarm water and neutral soap to remove the typical smell of a brand-new product, then dry thoroughly.

Important! Do not use detergents or abrasive powders, as these will damage the finish.

Installation position



Warning!

Before installing, read the instructions carefully for your safety and correct operation of the appliance.

Position the appliance away from sources of heat such as stoves radiators, direct sunlight etc.

Maximum performance and safety are guaranteed by maintaining the correct indoor temperature for the class of unit concerned, as specified on the rating plate.

This appliance performs well in climate classes N to ST. The appliance may not work properly if it is left for a longer period at a temperature above or below the indicated range.

Important! Good ventilation is essential around the appliance to effectively dissipate heat and ensure efficient operation and low power consumption. So make sure there is adequate free space around the appliance. We recommend there is at least 75 mm clearance at the rear, at least 100 mm above the appliance and at the sides, and enough free space in front to allow the doors to be opened through 160°.

Climate class	Ambient temperature
SN	+10°C to +32°C
N	+16°C to +32°C
ST	+16°C to +38°C
T	+16°C to +43°C

The appliance must not be exposed to rain. Sufficient air must be allowed to circulate around the lower rear area of the appliance, as poor air circulation can affect performance. Built-in appliances should be positioned away from heat sources such as heaters and direct sunlight.

Levelling

The appliance should be level in order to eliminate vibration. To make sure the appliance is level, it should stand upright with both adjusters firmly in contact with the floor. You can also adjust the level by screwing out the appropriate level adjuster at the front (use your fingers or a suitable spanner).

Electrical connection

Caution! Any electrical work required to install this appliance should be carried out by a qualified or competent person.

Warning! This appliance must be earthed. The manufacturer declines any liability if these safety measures are not followed.

Daily use

Accessories

Movable shelves/trays

Various glass or plastic storage shelves or wire trays are included with your appliance – different models have different combinations and different models have different quality.

The walls of the refrigerator are equipped with a series of runners so that the shelves can be positioned as desired.

Positioning the door shelves

To permit storage of food packages of various sizes, the door shelves can be placed at different heights.

To make these adjustments, proceed as follows: gradually pull the shelf in the direction of the arrows until it comes free, then reposition as required.

Vegetable drawer

The drawer is suitable for storing fruit and vegetables.

Helpful hints and tips

Noises from the appliance

The sounds listed below are perfectly normal for refrigeration appliances:

Clicks Whenever the compressor switches on or off, a click can be heard.

Humming As soon as the compressor is in operation, you can hear it humming.

Bubbling When refrigerant flows into thin tubes, you can hear bubbling or splashing noises.

Splashing Even after the compressor has been switched off, this noise can be heard for a short time.

Energy-saving tips

Do not install the appliance near cookers, radiators or other sources of heat.

Do not open the door too often or leave the door open any longer than necessary.

Do not set the temperature colder than necessary.

Make sure there is clearance between the sides and rear of the appliance and the wall; follow the relevant installation instructions.

If the illustration shows the recommended configuration of the drawers, crisper and shelves, do not change this configuration as it will lead to increased energy use.

Tips for fresh food refrigeration

To obtain the best performance:

Do not store warm foods or evaporating liquids in the appliance.

Do cover or wrap the food, particularly if it has a strong flavour.

Position food so that air can circulate freely around it.

Tips for refrigeration

Meat (all types): wrap in polythene bags and place on the glass shelf above the vegetable drawer. For safety, only store meat in this way for one or two days at the most.

Cooked foods, cold dishes, etc.: these should be covered and may be placed on any shelf.

Fruit and vegetables: these should be thoroughly cleaned and placed in the special drawer(s) provided.

Butter and cheese: these should be placed in aluminium foil or polythene bags to exclude as much air as possible.

Milk bottles: these should have a cap and should be stored in the bottle rack on the door.

Cleaning and care

Cleaning and care

For hygienic reasons the appliance interior, including interior accessories, should be cleaned regularly.

The fridge should be cleaned and maintained at least every two months.



Warning! Danger of electrical shock!

The appliance should not be plugged in during cleaning. Before cleaning switch the appliance off and unplug the appliance from the power socket, or switch off or remove the circuit breaker or fuse.

Important!

Remove the food from the appliance before cleaning. Store it in a cool place, well covered.

Never clean the appliance with a steam cleaner. Moisture could accumulate in electrical components.

Hot vapour can damage plastic parts.

Essential oils and organic solvents can attack plastic parts, e.g. lemon juice or the juice from orange peel, butyric acid, cleanser that contains acetic acid. Do not allow such substances to come into contact with appliance parts.

Do not use any abrasive cleansers.

Clean the appliance and the interior accessories with a cloth and lukewarm water. Commercially available dish washing detergents may also be used.

After cleaning, wipe with fresh water and a clean dish cloth.

Dust that settles on the condenser increases energy consumption. Clean the condenser at the back of the appliance once a year with a soft brush or a vacuum cleaner.

Check the water drain hole on the rear wall of the refrigerator compartment.

If the drain hole is blocked, clean it with the aid of something like a soft peg, taking care not to damage the cabinet with sharp objects.

After everything is dry, reconnect and turn on the appliance.

Defrosting

Why defrost?

Water contained in food or from the air inside the fridge may form a frost layer inside. If this becomes thick it will impair refrigeration. If it is more than 10 mm thick, you should defrost.

Defrosting fresh food storage compartment

This is automatically controlled by switching the temperature regulator on or off,

so there is no need for manual defrosting. Water from defrosting will drain into a drip tray through a drain pipe at the back of the fridge automatically.

If the appliance is not used for a long time

Remove all refrigerated packages.

Switch off the appliance by turning the temperature regulator to position "O".

Unplug the appliance or switch off or disconnect the electricity supply.

Clean thoroughly (see section: Cleaning and care).

Leave the door open to avoid the build up of odours.

What to do if...

Warning! Before troubleshooting, unplug the appliance. Only a qualified electrician or competent person may carry out troubleshooting that is not covered by this manual.

Important! There are some sounds during normal use (compressor, refrigerant circulation).

Important! Repairs to refrigerators/freezers may only be performed by competent service engineers. Incorrect repairs can give rise to significant hazards for the user. If your appliance needs repairing, please contact your specialist dealer or your local service centre.

Problem	Possible cause	Solution
Appliance does not work.	Appliance is not switched on.	Switch on the appliance.
	Appliance is not plugged in or plug is loose.	Insert plug into power socket.
	Fuse has blown or is defective.	Check fuse, replace if necessary.
	Socket is defective.	Faults in the electrical supply must be repaired by an electrician.
Temperature inside appliance is too cold.	Temperature is set too cold.	Turn the temperature regulator to a warmer setting temporarily.
Food is too warm.	Temperature is not properly adjusted.	Please refer to the section on "Starting up".
	Door was open for an extended period.	Open the door only as long as necessary.
	A large quantity of warm food was placed in the appliance within the last 24 hours.	Turn the temperature regulator to a colder setting temporarily.
	The appliance is near a heat source.	Please refer to the section on "Installation position".
Interior lighting does not work.	Light bulb is defective.	Please refer to the section on "Changing the light bulb".
Heavy build-up of frost, possibly also on the door seal.	Door seal is not air-tight (possibly after reversing the door).	Carefully warm the leaking sections of the door seal with a hair dryer (on a cool setting). At the same time shape the warmed door seal by hand so that it sits correctly.
Unusual noises.	Appliance is not level.	Readjust the feet.
	The appliance is touching the wall or other objects.	Move the appliance slightly.
	A component, e.g. a pipe, at the rear of the appliance is touching another part of the appliance or the wall.	If necessary, carefully bend the component out of the way.
The compressor does not start immediately after changing the temperature setting.	This is normal, no fault has occurred.	The compressor starts after a period of time.
Water on the floor or storage shelves.	Water drain hole is blocked.	See the section on "Cleaning and care".

Changing the light bulb

Warning! If the LED light bulb is damaged, IT MUST NOT BE REPLACED BY THE USER!

If the light bulb is replaced by an unqualified person it may cause injury or serious malfunction. It must be replaced by a qualified person in order to avoid a hazard. Contact your local service centre for help.

Before changing the light bulb, switch off the appliance and unplug it, or remove the fuse or circuit breaker.

Light bulb data: 220–240V, max. 1.5W.

To switch off the appliance, set the temperature regulator to position "O".

Unplug the appliance.

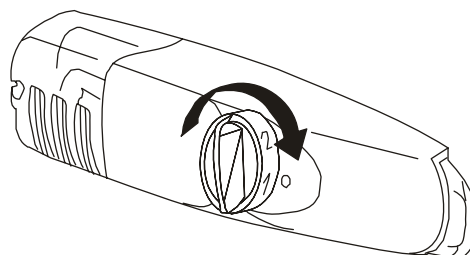
To change the light bulb, undo the screw.

Press the light bulb cover and slide it backwards.

Change the defective light bulb.

Refit the light bulb cover and the screw.

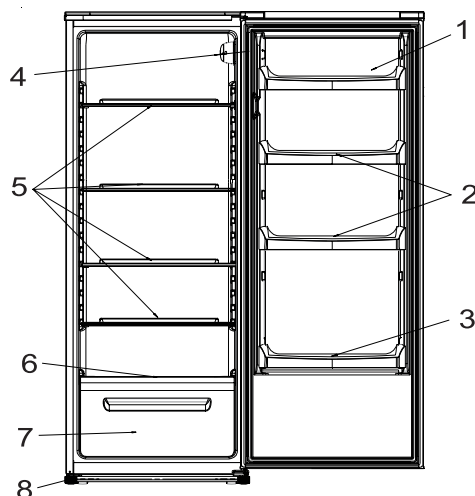
Reconnect and turn on the appliance.



Description of the appliance

View of the appliance

1. Butter/cheese compartments with flap and egg storage insert.
2. Door storage compartment.
3. Bottle shelf
4. Temperature regulator
5. Storage shelves
6. Vegetable drawer cover
7. Vegetable drawer
8. Levelling foot



Note! Due to continuous development of our products your refrigerator may appear slightly different to the illustration in this user manual, but its operation remains the same.

Reversing the door

The side at which the door opens can be changed from the right side (as supplied) to the left side, if the installation site requires. Tools you will need:

Tools you will need:

1. 8 mm socket driver



2. Cross-head screwdriver

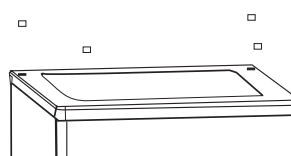


3. Putty knife or thin-blade screwdriver

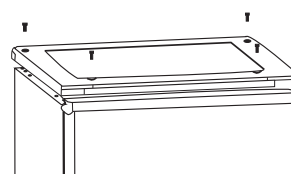


Before you start, lay the refrigerator on its back in order to gain access to the base. You should rest it on soft foam packaging or similar material to avoid damaging the cooling pipes at the rear of the refrigerator.

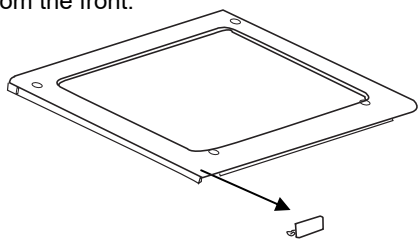
1. Stand up the refrigerator and use a flat-bladed screwdriver to remove the 4 screw covers at the rear of the refrigerator lid.



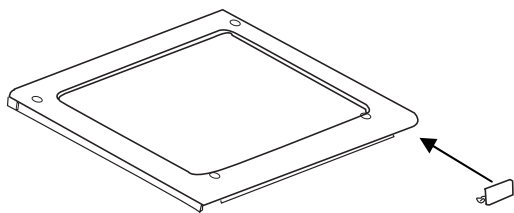
2. Unscrew and lift the lid from the rear and remove it, then lift the upper door and place it on a padded surface to prevent it from getting scratched.



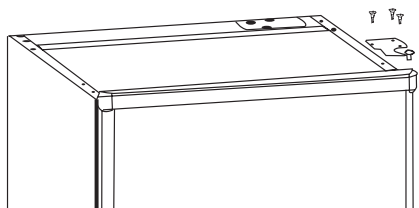
3. Use a flat-bladed screw driver to remove the top cover plate from the front.



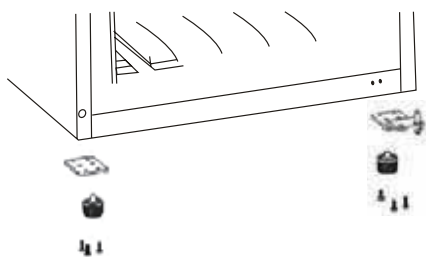
4. Refit the top cover plate on the other side.



5. Remove the upper hinge pin, transfer it to the left side and tighten securely, then put the hinge bracket in a safe place.

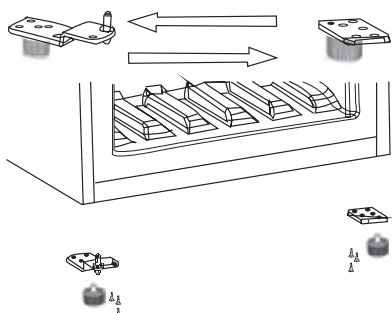


6. Remove both adjustable feet and remove the bottom hinge bracket by unscrewing the bolts.

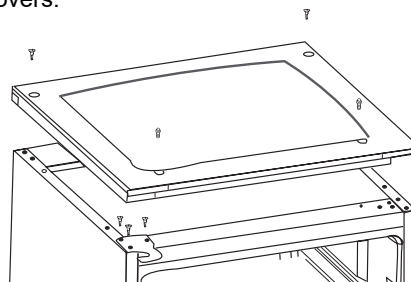


7. Unscrew and remove the bottom hinge pin, turn the bracket over and refit the pin. Refit the bracket with the bottom hinge pin.

Replace both adjustable feet. Transfer the lower door to the new position. Ensure that the door is level and insert the bottom hinge pin into the lower hole in the door, then tight the bolts.



8. Replace the lid by fitting the upper hinge pin into the hole in the upper door, securing it with the 4 screws. Refit the screw covers.

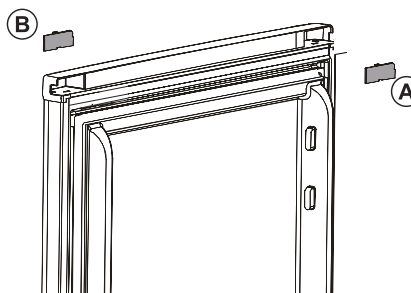


Warning!

The appliance must not be connected to the power socket while changing the side on which the door opens. Unplug the appliance from the power socket first.

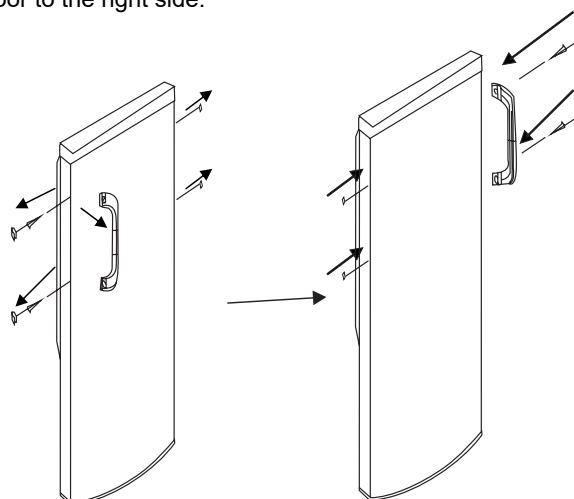
When you reverse the door, please do this first:

1. Remove accessory B from the upper cover of the upper door and fit accessory A, which is a small detachable part from a small bag.



After you reverse the door, please do this:

Move the handle from the left side of the upper door to the right side.



Disposal of the appliance

It is prohibited to dispose of this appliance in domestic household waste.

Packaging materials

Packaging materials with the recycle symbol are recyclable. Dispose of the packaging in a suitable waste collection container to recycle it.

Before disposal of the appliance.

1. Unplug the appliance from the power socket.
2. Cut off the power cord and discard it.

Correct disposal of this product

This symbol indicates that this product should not be disposed of with other household waste throughout the EU. To prevent possible harm to the environment or human health due to uncontrolled waste disposal, recycle it responsibly to promote the sustainable reuse of material resources. To return your used device, please use the return and collection systems or contact the retailer where the product was purchased. They can take this product for environmentally safe recycling.



To avoid contamination of food, please respect the following instructions:

- Opening the door for long periods can cause a significant increase in the temperature in the compartments of the appliance.
- Regularly clean surfaces that can come in contact with food and the accessible parts of the drainage system.
- Store raw meat and fish in suitable containers in the refrigerator, so that they do not come in contact with or drip on to other food.
- Two-star frozen-food compartments are suitable for storing pre-frozen food, storing or making ice cream and making ice cubes.
- One-, two- and three-star compartments are not suitable for the freezing of fresh food.

Order	Compartment type	Target storage temp. (°C)	Appropriate food
1	Fridge	+2 ≤ +8	Eggs, cooked food, packaged food, fruit and vegetables, dairy products, cakes, drinks and other foods that are not suitable for freezing.
2	(***)* Freezer	≤ -18	Seafood (fish, shrimp, shellfish), freshwater fish and shellfish, and meat products (recommended for 3 months, the longer the storage time, the poorer the taste and nutrition); suitable for frozen fresh food.
3	*** Freezer	≤ -18	Seafood (fish, shrimp, shellfish), freshwater fish and shellfish and meat products (recommended for 3 months, the longer the storage time, the poorer the taste and nutrition); not suitable for frozen fresh food.
4	** Freezer	≤ -12	Seafood (fish, shrimp, shellfish), freshwater fish and shellfish and meat products (recommended for 2 months, the longer the storage time, the poorer the taste and nutrition); not suitable for frozen fresh food.
5	* Freezer	≤ -6	Seafood (fish, shrimp, shellfish), freshwater fish and shellfish and meat products (recommended for 1 month, the longer the storage time, the poorer the taste and nutrition); not suitable for frozen fresh food.
6	0-star	-6 ≤ 0	Fresh pork, beef, fish, chicken, some packaged processed foods, etc. (Recommended to be eaten on the same day, preferably no more than 3 days). Partially packaged processed foods (non-freezable foods).
7	Chill	-2 ≤ +3	Fresh/frozen pork, beef, chicken, freshwater fish and shellfish, etc. (7 days below 0°C, or if above 0°C consumption is recommended the same day, and preferably within 2 days). Seafood (up to 15 days below 0°C; it is not recommended to store above 0°C).
8	Fresh Food	0 ≤ +4	Fresh pork, beef, fish, chicken, cooked food, etc. (recommended to be eaten on the same day, preferably no more than 3 days).
9	Wine	+5 ≤ +20	Red wine, white wine, sparkling wine etc.

Note: please store different types of food in the appropriate compartments to suit the target storage temperature for your products.

- If the refrigerating appliance is left empty for long periods, switch off, defrost, clean, dry, and leave the door open to prevent mould developing inside the appliance.
- Water dispenser cleaning (applies only to water dispenser products):
- Clean water tanks if they have not been used for 48 hours; flush the water system by connecting to a water supply if water has not been drawn for 5 days.

INDHOLD

Oplysninger om sikkerhed og advarsler	45
Betjeningspanel	49
Første ibrugtagning og installation	49
Anvendelse	50
Nyttige tips	50
Rengøring og pleje	51
Fejlfinding	52
Beskrivelse af produktet	53
Vending af døren	53
Bortskaffelse.	55



Dette produkt opfylder følgende EU-forordninger/direktiver: 2014/35/EU, 2014/30/EU, 2009/125/EF samt EF 643/2009 og 2002/96/EF



Oplysninger om sikkerhed og advarsler

Læs denne brugsanvisning (samt tips og advarsler) før du installerer produktet og tager det i anvendelse (på den måde sikrer du korrekt og sikker anvendelse). For at undgå unødvendige fejl og ulykker er det vigtigt, at alle, som bruger produktet, har et godt kendskab til dets anvendelse og dets sikkerhedsfunktioner. Gem denne brugsanvisning og sørg for, at den følger produktet, hvis det flyttes eller sælges (dette sikrer, at alle brugere af produktet i dets levetid ved, hvordan produktet anvendes og hvilke sikkerhedsforanstaltninger, der kræves).

Følg sikkerhedsanvisningerne i denne brugsanvisning. Derved sikrer du din egen og ejendommens sikkerhed. Producenten påtager sig intet ansvar for skader, som måtte opstå som følge af, at anvisningerne i brugsanvisningen ikke er blevet fulgt.

Sikkerhed for børn og andre udsatte grupper

Dette produkt må kun bruges af børn fra 8 år og derover og af personer med nedsatte fysiske eller mentale evner eller manglende erfaring og/eller viden, hvis de er under opsyn eller undervises i sikker brug af produktet og de farer, der kan være forbundet med det. Børn må ikke

lege med produktet. Rengøring og vedligeholdelse af produktet må ikke foretages af børn uden opsyn.

Hold al emballage uden for børns rækkevidde (kvælningsfare).

Ved bortskaffelse af produktet skal stikket tages ud af stikkontakten i væggen. Klip ledningen over (så tæt på produktet som muligt), og afmonter døren, så børn, der leger, ikke kan få elektrisk stød eller blive lukket inde i produktet.

Hvis dette produkt skal erstatte et ældre, som har en fjederlås på døren, skal du sikre dig, at fjederlåsen ikke kan bruges (afmonter låsen), inden du kasserer produktet. Dette vil forhindre, at produktet kan blive en dødsfælde for børn.

Generel sikkerhed



ADVARSEL! Dette produkt er beregnet til brug i husholdninger og lignende, som f.eks.:

- personalekøkkener, kontorer og andre arbejdsmiljøer
- i landbrugskøkkener og på hotel- og motelværelser og lignende
- på B&B, vandrehjem osv.
- til catering og tilsvarende ikke-detailmiljøer.

ADVARSEL! Opbevar ikke eksplosionsfarlige stoffer som aerosoldåser, som indeholder brandfarlige drivgasser, i produktet.

ADVARSEL! Hvis ledningen er beskadiget, skal den udskiftes af producenten, dennes servicepartner eller en anden autoriseret person (en beskadiget ledning er forbundet med fare).

ADVARSEL! Sørg for, at ventilationsåbningerne indvendigt og udvendigt på produktet ikke lukkes til.

ADVARSEL! Brug kun værktøj og andre midler til at fremskynde afrimningsprocessen, hvis disse anbefales af producenten.

ADVARSEL! Undgå at beskadige kølemiddelkredsløbet.

ADVARSEL! Brug ikke andre elektriske anordninger inde i produktet end de, som anbefales af producenten.

ADVARSEL! Kølemiddel og isoleringsmateriale er brandfarligt. Ved bortskaffelse af produktet, skal det indleveres på en genbrugsplads. Udsæt ikke produktet for åben ild.

Kølemiddel

Isobuten-kølemiddel (R600a) anvendes i produktets kølemiddelkredsløb. Dette er en naturlig gas, som forurener forholdsvis lidt, men som er brandfarlig.

Ved transport og installation af produktet skal du sikre dig, at ingen af komponenterne i kølemiddelkredsløbet bliver beskadiget.

Kølemiddel (R600a) er brandfarligt.

ADVARSEL! Brandfare/brændbart materiale



Hvis kølemiddelkredsløbet er beskadiget:

- Undgå åben ild og antændingskilder.
- Luft godt ud i rummet, hvor produktet er placeret.

Det er farligt at ændre de tekniske data og foretage ændringer på produktet. Eventuelle skader på ledningen kan forårsage kortslutning, brand og/eller elektrisk stød.

Elsikkerhed

Forlæng ikke ledningen med en forlængerledning.

Sikr dig, at stikket ikke kommer i klemme eller bliver beskadiget. Et stik, der sidder i klemme eller som er beskadiget, kan blive overophedet og forårsage brand.

Sørg for, at du kan komme til stikket, når produktet er blevet installeret.

Træk ikke i ledningen.

Tilslut ikke produktet til en stikkontakt, der sidder løs. Dette kan resultere i elektrisk stød eller brand.

Produktet må ikke bruges uden afskærmning over lyset inde i produktet.

Produktet skal forsynes med 220-240 VAC/50 Hz, 1-fase. Hvis det ikke er muligt at sikre, at netspændingen ligger inden for dette interval, skal der placeres en spændingsregulator

(mærkeeffekt 350 W) mellem stikkontakten i væggen og produktet. Tilslut ikke andre produkter til den samme stikkontakt i væggen. Stikkontakten og stikket skal være jordforbundet.

Daglig anvendelse

Opbevar ikke brandfarlige gasser eller væsker i produktet. Dette er forbundet med eksplosionsfare.

Brug ikke elektriske apparater, som f.eks. en ismaskine eller blender, inde i produktet.

Kobl produktet fra stikkontakten i væggen ved at tage fat i stikket (træk ikke i ledningen).

Placer ikke varme genstande i nærheden af produktets plastdele.

Opbevar færdigpakkede frostvarer i overensstemmelse med levnedsmiddelproducentens anvisninger.

Følg altid levnedsmiddelproducentens anbefalinger for opbevaring af fødevarer. Se relevante anvisninger for opbevaring af fødevarer.

Placer ikke produktet i direkte sollys.

Hold brændende stearinlys, lamper og andre produkter med brændende lys på sikker afstand af produktet for at undgå brand.

Produktet er udelukkende beregnet til opbevaring af fødevarer og drikkevarer til normal husholdningsbrug i overensstemmelse med denne brugsanvisning.

Produktet er tungt. Vær forsigtig, når du flytter det.

Stå ikke på produktets sokkel, kabinet, dør og brug dem ikke som støtte.

Overbelast ikke hylderne i døren og placer ikke for mange fødevarer i grøntsagsskuffen (der er risiko for, at tingene kan falde ned og forårsage personskader eller skader på produktet).

Pas på! Pleje og rengøring

Sluk produktet, og tag stikket ud af stikkontakten i væggen, inden du rengør produktet.

Rengør ikke produktet med metalgenstande, damprensere, æteriske olier, organiske opløsningsmidler eller rengøringsmidler/produkter, der indeholder slibemiddel.

Brug ikke skarpe genstande til at fjerne is fra produktet. Brug en plastskraber.

Vigtigt under installationen!

Følg anvisningerne i denne brugsanvisning, når du skal tilslutte produktet.

Pak produktet ud og kontroller, at det ikke er beskadiget. Tilslut ikke et beskadiget produkt til stikkontakten. Kontakt straks forhandleren, hvis der er skader på produktet. Gem emballagen, hvis produktet er beskadiget.

Vi anbefaler, at du venter mindst 4 timer, inden du tilslutter produktet, så kølemidlet kan løbe tilbage i kompressoren.

Sørg for, at der er tilstrækkelig ventilation omkring produktet. Hvis der er for dårlig luftventilation, er der risiko for, at produktet kan blive overophedet. Følg altid installationsanvisningerne, så er du sikker på, at der er tilstrækkelig ventilation omkring produktet.

Installer produktet, så der er tilstrækkelig plads ind mod væggen (hvis muligt), så den varme kompressor og kondensatoren ikke kommer i kontakt med væggen. Følg altid installationsanvisningerne for at undgå brandfare.

Placer ikke produktet i nærheden af en radiator eller en ovn.

Sørg for, at du kan komme til stikket, når produktet er blevet installeret.

Service

Alt elarbejde i forbindelse med service på produktet skal foretages af en autoriseret elinstallatør eller anden autoriseret person.

Service skal foretages af et autoriseret servicecenter, som bruger originale reservedele.

Obs! Børn mellem 3 og 8 år må tage produkter ud af og stille produkter ind i køleskab/fryser.

Betjeningspanel

Start og regulering af temperaturen

Sæt strømforsyningsstikket ind en jordforbundet stikkontakt. Når køleskabsdøren åbnes, tændes det indvendige lys.

Temperaturreguleringen (placeret på højre side af køleskabet) kan indstilles, som beskrevet nedenfor.

O: Av. Drej reguleringen i urets retning for at starte produktet (automatisk drift startes).

1: Den højeste temperatur (varmest). **7** (endeposition): Den laveste temperatur (koldest).

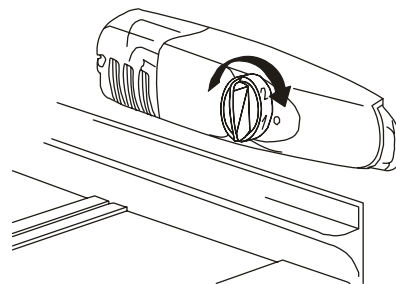
Ved lav omgivelsestemperatur (cirka 16 °C) skal du vælge indstilling 1. Ved høj omgivelsestemperatur (cirka 25 °C) skal du vælge indstilling 2 (vælg indstilling 3 eller 4, hvis du vil have en lavere temperatur).

Vigtigt! Vi anbefaler normalt, at man bruger indstilling 2, 3 eller 4. Justér temperaturen ved behov (bemærk, at ved lav temperatur øges energiforbruget, og ved en høj temperatur

sænkes energiforbruget).

Vigtigt! Kompressorens drift kan blive afbrudt eller stoppet ved høje omgivelsestemperaturer (f.eks. på varme sommerdage) og ved en kold indstilling (position 6 eller 7).

Årsag: Hvis omgivelsestemperaturen er meget høj, skal kompressoren arbejde mere for at holde en lav temperatur i produktet.



Første ibrugtagning og installation

Rengøring før ibrugtagning

Rengør produktet indvendigt og alt indvendigt tilbehør (brug lunkent vand og en neutral sæbe), og tør omhyggeligt af inden brug. Dette fjerner den typiske lugt, som alle nye produkter har.

Vigtigt! Brug ikke rengøringsmidler/rengøringsprodukter, som indeholder slibemiddel (disse kan beskadige produktets overflade).



Placering af produktet

Advarsel!

Læs anvisningerne grundigt inden installation. Dette er vigtigt at hensyn til din egen sikkerhed og for, at produktet kan fungere korrekt.

Placer produktet i sikker afstand af varmekilder som ovne, radiatorer, direkte sollys osv.

For at garantere maksimal ydelse og sikkerhed er det vigtigt, at der opretholdes en korrekt indendørs temperatur (se produktets typeskilt).

Dette produkt fungerer godt i klimaklasse N til ST. Produktets funktion kan blive påvirket negativt, hvis det står i længere tid i temperaturer, der er højere eller lavere end det angivne interval.

Vigtigt! Det er nødvendigt med god ventilation omkring produktet, hvis man skal sikre en god bortledning af varmen, en effektiv funktion og lavt strømforbrug. Sørg derfor for, at der er tilstrækkelig luftventilation rundt om produktet. Vi anbefaler en min. afstand på 75 mm fra væggen til produktets bagside, min. 100 mm over produktet og i siderne, samt tilstrækkeligt plads foran produktet, så dørene kan åbnes 160°.

Klimaklasse	Omgivelsestemperatur
SN	10-32 °C
N	16-32 °C
ST	16-38 °C
T	16-43 °C

Produktet må ikke udsættes for regn. Sørg for god luftventilation nederst på produktets bagside (dårlig luftcirkulation kan påvirke produktets ydelse). Sørg for, at indbyggede produkter placeres, så der er tilstrækkelig afstand til varmekilder (f.eks. radiatorer og direkte sollys).

Opstilling af produktet

Det er vigtigt, at produktet er i vater, så ryster udgås. Sørg for, at produktet står lige, og at begge justerbare fødder har kontakt til gulvet. Justér (ved behov) fødderne, så produktet står i vater (skru ved hjælp af fingrene eller brug en svensknøgle).

Tilslutning til el

Pas på! Alt elarbejde i forbindelse med installation af produktet skal foretages af en autoriseret elinstallatør eller anden autoriseret person.

Advarsel! Sikr dig, at produktet er korrekt jordforbundet. Producenten fralægger sig ethvert ansvar, hvis disse sikkerhedsanvisninger ikke overholdes.

Daglig anvendelse

Tilbehør

Flytbare hylder/skuffer

Produktet fås i forskellige varianter med forskellige kombinationsmuligheder og egenskaber (f.eks. hylder af glas eller plast samt trådkurve).

Køleskabets sidevægge er udstyret med skinner, som gør det muligt at ændre placeringen af hylderne i køleskabet.

Placering af dørhylder

Dørhylderne kan forskydes i højden (på den måde kan du få plads til fødevareemballager i forskellige størrelser).

Træk hylde i pilens retning til den frigøres, og flyt den derefter til den ønskede position.

Grøntsagsskuffe

Denne skuffe er beregnet til opbevaring af frugt og grøntsager.

Nyttige tips

Lyde fra produktet

De lyde, der beskrives nedenfor, er helt normale for køleskabet/fryseskabet:

Kliklyde: Når kompressoren starter eller slukker, kan der høres kliklyde.

Brummen: Når kompressoren kører, kan du høre en brummende lyd.

Boblelyde: Når kølemidlet flyder i rørene kan du høre en boblende eller skvulpende lyd.

Rislen: Der kan høres en rislende lyd efter at kompressoren er slukket.

Energisparetips

Installer ikke produktet i nærheden af ovne, radiatorer eller andre varmekilder.

Åbn ikke døren unødigt, og lad ikke døren stå åben i længere tid end nødvendigt.

Stil ikke temperaturen lavere end nødvendigt.

Kontroller, at der er tilstrækkelig afstand på siderne og bagsiden af produktet, og følg alle installationsanvisninger.

Følg anbefalingerne på billederne for placering af skuffer, grøntsagsskuffe og hylder. Hvis du ændrer placeringen kan det betyde højere energiforbrug.

Tips til opbevaring af ferske fødevarer

Sådan får du den bedste ydeevne:

Opbevar ikke varme fødevarer eller flygtige væsker i produktet.

Tildæk eller pak fødevarer ind. Fødevarer med kraftig smag bør indpakkes særskilt.

Placer fødevarerne så luften kan cirkulere frit omkring dem.

Tips til køling

Kød (alle typer): Pak ind i folie (i polyethylen) og placer kødet på glashylden over grøntsagsskuffen. Opbevar kødet på den måde i maksimalt 2 dage.

Tildæk madrester, kolde retter osv., og placer dem på en valgfri hylde.

Frugt og grøntsager bør opbevares rengjorte i skuffen, der er beregnet til denne type råvarer.

Smør og ost bør opbevares i alu-folie eller plastfolie (polyethylen) for at undgå kontakt med luft.

Mælkekartoner opbevares bedst i døren.

Rengøring og pleje

Rengøring og pleje

Af hygiejniske årsager skal produktet og dets tilbehør rengøres jævnlige (mindst hver 2. måned).

Advarsel! Risiko for elektrisk stød!



Frakobl produktet, før rengøring af produktet. Sluk produktet, og tag stikket ud af stikkontakten (eller slå sikringen fra), inden du rengør produktet.

Vigtigt!

Tag alle fødevarer ud af produktet inden rengøring, og opbevar dem et køligt sted.

Rengør ikke produktet med damprensere (der kan samles fugt i de elektriske komponenter og varm damp kan beskadige plastkomponenter).

Æteriske olier og organiske opløsningsmidler kan angribe plastkomponenter (for eksempel citronsaft eller saft fra appelsinskal, smørsyre eller rengøringsmiddel som indeholder eddikesyre). Sørg derfor for, at sådanne stoffer ikke kommer i kontakt med produktets komponenter.

Brug ikke rengøringsmiddel/produkter, som indeholder slibemiddel.

Rengør produktet og det indvendige tilbehør med en klud, der er opvredet i lunkent vand. Almindeligt opvaskemiddel kan også bruges.

Tør efter med en ren klud opvredet i rent vand.

Rengør kondensatoren (befinder sig på bagsiden) en gang om året med en blød børste eller støvsuger (dampen, som samles på kondensatoren, kan resultere i øget strømforbrug).

Kontroller afløbshullet for vand på bagsiden af produktet.

Hvis afløbshullet er tilstoppet, skal det rengøres med en blød genstand. Vær forsigtig, så du ikke beskadiger hullet med skarpe genstande.

Tilslut og tænd produktet igen, når alt er tørt.

Afrimning

Hvorfor er det vigtigt at afrime produktet?

Vandet fra fødevarer eller vandet, som findes i luften, kan danne et islag i køleskabet. Hvis dette lag bliver for tykt, kan det påvirke kølingen. Vi anbefaler derfor, at du afrimer produktet inden laget bliver mere end 10 mm tykt.

Afrimning af køleskabet

Der ikke behov for en manuel afrimning af produktet (afrimningen sker automatisk, når temperaturregulatoren slår til og fra). Vandet, som dannes ved afrimningen, drypper ned i en drypbakke gennem et afløbsrør på bagsiden af køleskabet.

Hvis produktet ikke skal anvendes i en længere periode

Fjern alle frosne fødevarer.

Sluk produktet (drej temperaturregulatoren til O).

Tag stikket ud af stikkontakten eller afbryd strømforsyningen.

Rengør produktet omhyggeligt (se afsnittet "Rengøring og pleje").

Lad døren stå åben for at undgå, at der opstår dårlig lugt.

Fejlfinding og problemløsning

Advarsel! Tag stikket ud af stikkontakten, før du begynder fejlsøgningen. Der er kun autoriserede elinstallatører eller andre autoriserede personer, der må foretage fejlsøgninger, som ikke fremgår af denne brugsanvisning.

Vigtigt! Lyde fra kompressoren og kølemiddelkredsløbet

under drift er helt normalt.

Vigtigt! Køleskabet/fryseren må kun repareres af en autoriseret servicetekniker (forkert udførte reparationer kan udgøre en fare for brugeren). Kontakt forhandleren eller det lokale servicecenter, hvis produktet skal repareres.

Problem	Mulig årsag	Handling
Produktet fungerer ikke.	Produktet er ikke tændt.	Tænd produktet.
	Stikket er ikke sat i eller sidder løst.	Sæt stikket i stikkontakten.
	Sikringen er sprunget eller har fejl.	Kontroller sikringen (udskift ved behov).
	Defekt stikkontakt.	Fejl på strømforsyningen må kun repareres af en autoriseret elinstallatør.
Temperaturen i produktet er for lav.	Der er indstillet en for lav temperatur.	Drej temperaturregulatoren til en højere temperatur.
For varme fødevarer.	Temperaturen er ikke indstillet korrekt.	Se afsnittet "Start og regulering af temperaturen".
	Døren har stået åben længe.	Lad ikke døren stå åben for lang tid ad gangen.
	Der er stillet en stor mængde varme fødevarer ind i produktet, inden for de seneste 24 timer.	Drej temperaturregulatoren til en lavere temperatur.
	Produktet står for tæt på en varmekilde.	Se afsnittet "Placering af produktet".
Lyset inde i produktet fungerer ikke.	Pæren er sprunget.	Se afsnittet om udskiftning af pæren.
Stor akkumulering af is (også på dørpakningen).	Dørpakningen er ikke lufttæt (dette kan eventuelt skyldes, at døren er blevet vendt).	Varm forsigtigt lækagen ved dørpakningen med føntørrer (indstillet på kold luft). Form samtidig dørpakningen med hånden, indtil den er korrekt.
Usædvanlig lyd.	Produktet er ikke i vater.	Justér fødderne.
	Produktet berører væggen eller anden genstand.	Flyt produktet en lille smule.
	Nogle af produktets komponenter (f.eks. et rør) berører en anden del af produktets komponenter eller væggen.	Bøj forsigtigt komponenten, så den ikke berører væggen.
Kompressoren starter ikke med det samme efter en ændring af temperaturindstillingen.	Dette er normalt og er ikke en fejl.	Kompressoren starter efter et stykke tid.
Vand på bunden eller på hylder.	Afløbshullet er tilstoppet.	Se afsnittet "Rengøring og pleje".

Udskiftning af pæren.

Advarsel! BRUGEREN MÅ IKKE SELV UDSKIFTE PÆREN (LED-PÆRE)!

Hvis pæren udskiftes af en lægmand er der risiko for personskader eller alvorlig funktionsfejl. Kontakt det lokale servicecenter for at få hjælp til at udskifte pæren (de har uddannede teknikere, som udfører arbejdet på en sikker måde).

Sluk produktet, og tag stikket ud af stikkontakten (eller slå relæet/sikringen fra), inden pæren udskiftes.

Pæretype: 220-240 V, maks. 1,5 W.

Sluk produktet (drej temperaturregulatoren til O).

Tag stikket ud af stikkontakten.

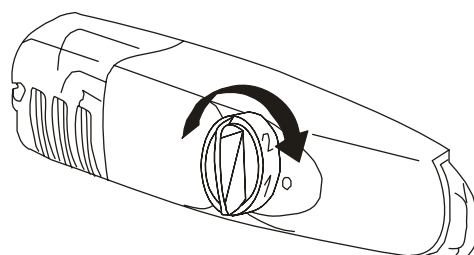
Udskift pæren: Skru skruen ud.

Skub dækslet til pæren bagud.

Udskift pæren.

Sæt dækslet tilbage over pæren og skru skruen i igen.

Tilslut produktet til stikkontakten og start produktet.

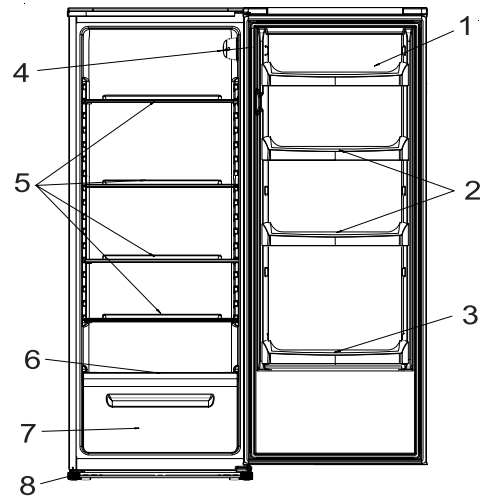


Beskrivelse af produktet

Oversigt over produktet

1. Rum med låge beregnet til opbevaring af smør og ost (også med æggebakke).
2. Opbevaringsplads i døren
3. Flaskehylde
4. Temperaturregulator
5. Opbevaringshylder
6. Låg til grøntsagsskuffe
7. Grøntsagsskuffe
8. Justerbar fod

OBS! På grund af den konstante videreudvikling af vores produkter kan køleskabets udseende variere fra billedet i denne brugsanvisning, men funktionerne er de samme.

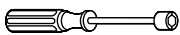


Vending af døren

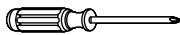
Produktet leveres som standard med døråbning fra højre mod venstre, men det er muligt at vende døren, hvis det er mere praktisk, der hvor produktet opstilles. Du skal bruge følgende værktøj:

Du skal bruge følgende værktøj:

1. Topskruetrækker (8 mm)



2. Stjerneskrueetrækker

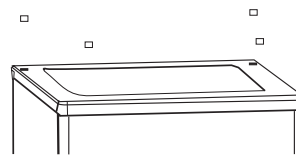


3. Spatel eller skruetrækker med lige kræb

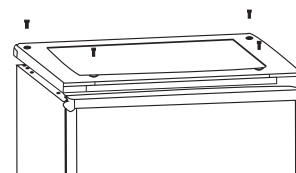


Læg køleskabet ned på bagsiden, så du kan komme til undersiden af skabet (læg skumplast eller pap fra emballagen på gulvet, så bagsiden af køleskabet ikke bliver beskadiget).

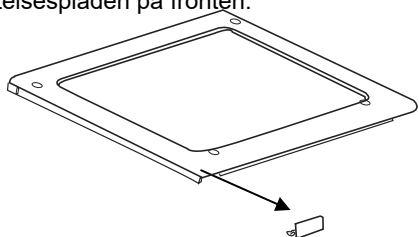
1. Stil køleskabet op og fjern de fire skruerpropper på bagsiden af køleskabets låg (brug skruetrækker med lige kræb).



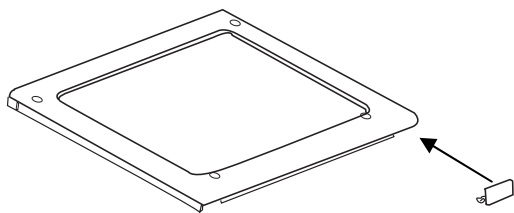
2. Skru skruerne ud og løft låget af fra bagsiden (stil låget til side). Løft derefter døren af og stil den på en blød overflade, så den ikke bliver ridset.



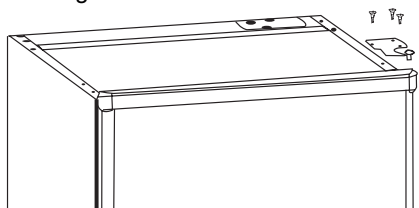
3. Brug en skruetrækker med lige kærvt til at fjerne beskyttelsespladen på fronten.



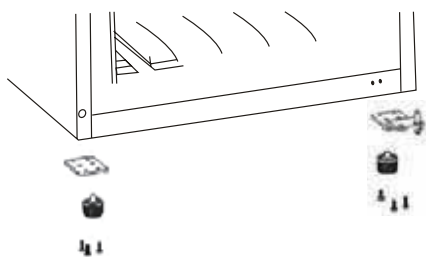
4. Montér den øverste beskyttelsesplade på den anden side.



5. Skru det øverste hængselskrue af og flyt den over i venstre side (skru den godt fast). Læg derefter hængselbeslaget et sikkert sted.

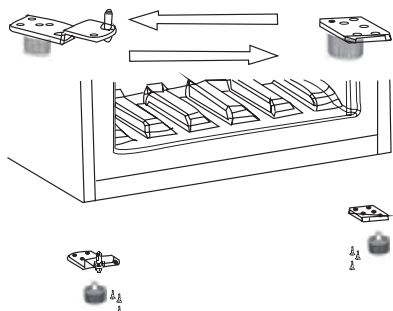


6. Fjern de to justerbare fødder, og skru skrueene ud af det nederste hængselbeslag.

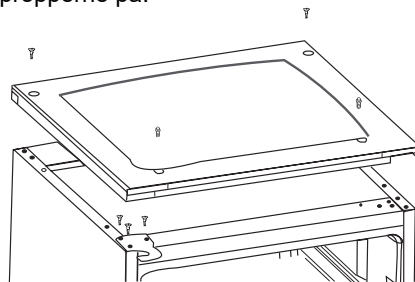


7. Skru den nederste hængselskrue ud, vend beslaget og monter skruen igen. Monter beslaget og den nederste hængselskrue igen.

Montér begge fødder igen. Monter den nederste del af døren. Kontroller, at døren er i vater og sæt den nederste hængselskrue i hullet i den nederste del af døren. Spænd derefter skrueene.



8. Montér hængselskrue foroven i det øverste hul i døren og skru fast med de fire skrue. Sæt derefter pladen på igen. Sæt skruepropperne på.

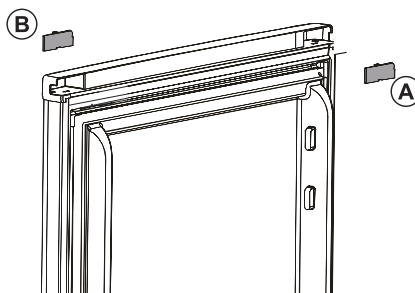


Advarsel!

Sikr dig, at stikket til produktet er taget ud af stikkontakten, inden du vender døren. Tag først stikket ud af stikkontakten.

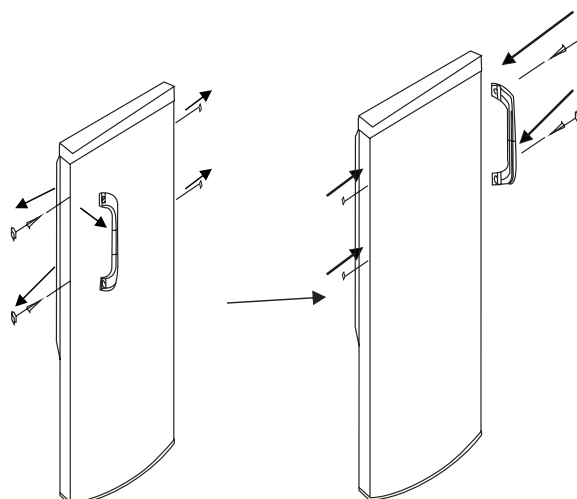
Når døren vendes, skal du følge nedenstående anvisninger:

1. Fjern tilbehør B fra den øverste del af døren og monter tilbehør A (en lille aftagelig komponent, som findes i en lille pose).



Når døren er vendt, skal du følge nedenstående anvisninger:

Flyt håndtaget fra venstre til højre side på den øverste dør.



Bortskaffelse af produktet

Produktet må ikke bortskaffes sammen med husholdningsaffaldet.

Emballage

Emballage med genbrugssymbol kan genbruges. Deponer emballagen i en beholder, der er beregnet til genbrugsmateriale.

Før bortskaffelse af produktet

1. Tag stikket ud af stikkontakten.
2. Klip ledningen af og smid den ud.

Korrekt bortskaffelse af dette produkt

Dette symbol betyder, at produktet ikke må bortskaffes sammen med andet husholdningsaffald i hele EU. For at undgå skader på miljøet og menneskers sundhed på grund af ukontrolleret bortskaffelse af affald, skal produktet indleveres til genbrug. Indlever produktet til den lokale genbrugsplads eller returner det til forhandleren, som du købte produktet hos. Forhandleren kan genanvende dette produkt på en miljøvenlig måde.



Følg nedenstående anvisninger for at undgå forurening af fødevarer:

- Hold døren åben i så kort tid som muligt. Hvis døren holdes åben i længere perioder, stiger temperaturen i enheden.
- Rengør regelmæssigt overflader der kommer i kontakt med fødevarer, samt tilgængelige dele af afløbssystemet.
- Opbevar rå kød og rå fisk i egnede beholdere i køleskabet så disse fødevarer ikke kommer i kontakt med eller drypper væske på andre fødevarer.
- Tostjernede frostbokse er egnede til opbevaring af dybfrosne fødevarer eller til indfrysning/opbevaring af is og isterninger.
- Frostbokse med en, to eller tre stjerner er ikke egnede til indfrysning af ferske fødevarer.

Klasse	Type opbevaringsrum	Temperatur (°C)	Type fødevarer
1	Køleskab	+2 ≤ +8	Egnet til opbevaring af æg, tilberedt mad, emballerede fødevarer, frugt og grøntsager, mejeriprodukter, kager/tærter, drikkevarer og andre fødevarer som ikke er egnede til at fryse ned.
2	(***)*Fryser	≤ -18	Egnet til opbevaring af fisk og skaldyr samt kødprodukter. Da både smag og næringsindhold forringes med tiden, anbefaler vi maks. 3 måneders opbevaringstid. Også egnet til opbevaring af dybfrosne ferske fødevarer.
3	***Fryser	≤ -18	Egnet til opbevaring af fisk og skaldyr samt kødprodukter. Da både smag og næringsindhold forringes med tiden, anbefaler vi maks. 3 måneders opbevaringstid. Ikke egnet til opbevaring af dybfrosne ferske fødevarer.
4	**Fryser	≤ -12	Egnet til opbevaring af fisk og skaldyr samt kødprodukter. Da både smag og næringsindhold forringes med tiden, anbefaler vi maks. 2 måneders opbevaringstid. Ikke egnet til opbevaring af dybfrosne ferske fødevarer.
5	*Fryser	≤ -6	Egnet til opbevaring af fisk og skaldyr samt kødprodukter. Da både smag og næringsindhold forringes med tiden, anbefaler vi maks. 1 måneds opbevaringstid. Ikke egnet til opbevaring af dybfrosne ferske fødevarer.
6	Ingen stjerne	-6 ≤ 0	Egnet til opbevaring af rått svinekød og oksekød samt rå fisk og kylling samt visse emballerede bearbejdede fødevarer osv. Vi anbefaler at disse fødevarer indtages samme dag eller i løbet af højst 3 dage. Delvist emballerede bearbejdede fødevarer (ikke fryseegnede fødevarer).
7	Chill-boks	-2 ≤ +3	Rått/frosset svinekød og oksekød samt rått/frosset kylling, fisk og skaldyr fra ferskvand osv. kan opbevares 7 dage ved en temperatur under 0 °C. Ved opbevaring ved temperaturer over 0 °C anbefaler vi at de indtages samme dag eller i løbet af højst 2 dage. Fisk og skaldyr fra saltvand kan opbevares i op til 15 dage i temperaturer under 0 °C. Vi anbefaler at fisk og skaldyr aldrig opbevares ved temperaturer over 0 °C.
8	Ferske fødevarer	0 ≤ +4	Egnet til opbevaring af rått svinekød og oksekød samt rå fisk og kylling samt tilberedt mad osv. Vi anbefaler at disse fødevarer indtages samme dag eller i løbet af højst 3 dage.
9	Vinopbevaring	+5 ≤ +20	Egnet til opbevaring af rødvin, hvidvin, mousserende vin osv.

Obs! Opbevar fødevarer i opbevaringsrum beregnet til fødevarens anbefalede opbevaringstemperatur.

- Sluk, afrim, rengør, tør af, og lad døren stå åben til køleskab/fryser der ikke skal benyttes i en længere periode. På den måde forhindres mugdannelse.
- Rengøring af vanddispenser (gælder kun produkter med vanddispenser):
- Rengør vandtankene hvis disse ikke er blevet brugt i 48 timer. Spul vandsystemet igennem hvis der ikke har været foretaget tilslutning til vandtilførsel i 5 dage.

DK

SISÄLLYSLUETTELO

Turvallisuustiedot ja varoitukset	59
Käyttöpaneeli	63
Käyttöönotto ja asentaminen	63
Käyttäminen	64
Käytännön vinkkejä	64
Puhdistus ja kunnossapito.	65
Vianmääritys.	66
Laitteen kuvaus	67
Oven saranoinnin vaihtaminen	67
Laitteen hävittäminen	69



Laite täyttää seuraavat EU-asetukset/direktiivit: 2014/35/EU, 2014/30/EU, 2009/125/EY sekä EY 643/2009 ja 2002/96/EY



Turvallisuustiedot ja varoitukset

Lue tämä käyttöohje (myös kaikki vinkit ja varoitukset) ennen laitteen asentamista ja käyttämistä – näin varmistat, että osaat käyttää laitetta oikein ja turvallisesti.

Turhien virheiden ja tapaturmien välttämiseksi on tärkeää, että kaikki käyttäjät perehtyvät hyvin laitteen käyttämiseen ja turvatoimintoihin. Säilytä tämä käyttöohje ja muista antaa se laitteen mukana mahdollisen siirtämisen tai myymisen yhteydessä. Silloin tiedot laitteen oikeasta käyttötavasta ja laitteeseen liittyvistä turvallisuustoimenpiteistä ovat kaikkien käyttäjien saatavilla laitteen koko käyttöiän ajan.

Noudata käyttöohjeessa annettuja turvallisuusmääräyksiä, sillä niiden avulla voit ehkäistä henkilö- ja omaisuusvahinkoja. Valmistaja ei vastaa mistään viasta tai vahingosta, jonka syynä on käyttöohjeessa annettujen ohjeiden noudattamatta jättäminen.

Lasten ja muiden rajoitteisten henkilöiden turvallisuus

Vähintään 8 vuotta täyttäneet lapset ja henkilöt, joilla on fyysisiä, näkö-/kuuloaistiin liittyviä tai psyykkisiä rajoitteita tai vain vähän kokemusperäistä tietoa, voivat käyttää tätä laitetta, mutta heidän toimintaansa koneen parissa on valvottava tai

heidät on perehdytettävä koneen käyttämiseen niin, että he ymmärtävät siihen liittyvät vaaratekijät. Koneella ei saa koskaan leikkiä. Lapset eivät saa suorittaa koneen puhdistustöitä ilman valvontaa.

Kaikki pakkausmateriaalit on pidettävä pois lasten ulottuvilta, sillä niihin liittyy tukehtumisvaara.

Ennen laitteen hävittämistä sen virtajohto on irrotettava pistorasiasta ja katkaistava (mahdollisimman läheltä laitetta), ja ovi on irrotettava. Nämä toimenpiteet estävät sähköiskujen ja laitteen sisään jäämisen vaaran.

Mikäli tämä laite korvaa vanhemman laitteen, jonka ovessa tai luukussa on jousilukkoja, lukot on tehtävä käyttökelttomiksi (irrotettava) ennen laitteen hävittämistä. Muuten laitteesta voi tulla hengenvaarallinen loukku lapsille.

Yleiset turvallisuusohjeet

VAROITUS! Tämä laite on tarkoitettu kotitalouksiin ja muihin vastaaviin kohteisiin, kuten:

- liikkeiden, toimistojen ja muiden työpaikkojen henkilöstökeittiöihin.
- maatalousrakennusten keittiöihin ja hotellien, motellien ja muiden majoitusliikkeiden vierashuoneisiin.
- majataloihin, retkeilymajoihin ja

vastaaviin tiloihin.

– cateringtoimintaan ja muihin ei-asiakaspalvelutiloihin.

VAROITUS! Laitteessa ei saa säilyttää räjähtäviä aineita, esimerkiksi ponnekaasua sisältäviä aerosolitölkkejä.

VAROITUS! Vaurioitunut virtajohto on vaarallinen, ja sen saa vaihtaa vain valmistaja, valmistajan valtuuttama huoltoliike tai henkilö, jolla on vastaava pätevyys.

VAROITUS! Laitteen ulko- ja/tai sisäpuolella olevia ilmanvaihtoaukkoja ei saa peittää.

VAROITUS! Laitteen sulatusprosessia saa nopeuttaa keinotekoisesti työkaluilla tai muutoin vain, mikäli valmistaja suosittelee sitä.

VAROITUS! Älä vaurioita kylmäainepiiriä.

VAROITUS! Älä käytä jääkaapin sisällä muita kuin valmistajan suosittelemia sähkölaitteita.

VAROITUS! Kylmäaine ja eriste ovat syttyviä materiaaleja. Kun laite on hävitettävä, se on toimitettava hyväksytyyn kierrätyspisteeseen. Laitetta ei saa polttaa.

Kylmäaine

Laitteen kylmäaineena käytetään isobutaania (R600a). Se on luonnonkaasu, joka on suhteellisen vaaraton ympäristölle, mutta se on syttyvää.

Kuljeta ja asenna laite hyvin varovasti, ettei mikään kylmäainepiiriin kuuluva

komponentti vaurioidu.

Kylmäaine (R600a) on syttyvää.

VAROITUS! Tulipalon vaara / palavia materiaaleja



Mikäli kylmäainepiiri vaurioituu:

– sammuta avotuli ja eliminoi muut syttymislähteet.

– tuuleta tila huolellisesti.

Tuotteen suorituskyvyn tai rakenteen muuttaminen on aina vaarallista.

Vaurioitunut virtajohto voi johtaa oikosulkuun, tulipaloon ja/tai sähköiskuun.

Sähköturvallisuus



Älä käytä jatkojohtoja.

Varmista, ettei pistoke vaurioidu tai joudu puristuksiin. Puristuksissa ollut tai vaurioitunut pistoke voi ylikuumentua ja aiheuttaa tulipalon.

Varmista, että pistoke on käsiteltävissä myös silloin, kun laite on asennettu.

Älä vedä virtajohdosta.

Älä liitä laitetta pistorasiaan, joka on irronnut rakenteesta – seurauksena voi olla tulipalo tai sähköisku.

Laitetta ei saa käyttää, mikäli sen sisällä olevan lampun suojus ei ole paikallaan.

Laite on liitettävä sähköverkkoon, jonka jännite on 220–240 VAC/50 Hz, 1-vaihevirta. Mikäli verkkojännitteen pysymistä tällä alueella ei voida taata, pistorasian ja laitteen väliin on asennettava jännitteentasaaaja (nimellisteho 350 W). Samaan

pistorasiaan ei saa liittää muita laitteita. Pistorasian ja pistokkeen on oltava maadoitettuja.

Yleisohjeita käyttämiseen

Älä säilytä laitteessa syttyviä kaasuja tai nesteitä (räjähdysvaara).

Älä käytä laitteen sisällä muita sähkölaitteita (kuten jäätelökonetta tai tehosekoitinta).

Ota kiinni aina pistokkeesta, kun irrotat virtajohtoa pistorasiasta – älä vedä johdosta.

Älä sijoita kuumia esineitä laitteen muoviosien lähelle.

Säilytä valmispakkauksessa olevat pakasteet aina elintarvikkeen valmistajan antamien ohjeiden mukaan.

Säilytä elintarvikkeet aina laitteen valmistajan antamien suositusten mukaisesti. Lue kyseisten elintarvikkeiden säilyttämisestä annetut ohjeet.

Älä sijoita laitetta suoraan auringonpaisteeseen.

Pidä kynttilät, lamput ja muut avoliekillä palavat esineet turvallisen etäisyyden päässä laitteesta (sytymisvaara).

Laite on tarkoitettu tavanomaisessa kotitalouskäytössä tarvittavien elintarvikkeiden ja juomien säilyttämiseen tämän käyttöohjeen mukaisesti.

Laite on raskas. Ole varovainen, kun siirrät sitä.

Älä nouse laitteen sokkelin,

laatikoiden, ovien tms. päälle, äläkä ota niistä tukea.

Älä ylikuormita ovesa olevia hyllyjä, äläkä sijoita vihanneslaatikkoon liikaa elintarvikkeita. Ne voivat pudota ja aiheuttaa henkilö- tai laitevahinkoja.

Varoitus! Kunnossapito ja puhdistaminen

Sammuta laite ja irrota sen virtajohto pistorasiasta ennen kunnossapitotoimien aloittamista.

Älä käytä laitteen puhdistamiseen metallisia esineitä, höyrypesuria, eteerisiä öljyjä, orgaanisia liuottimia tai puhdistusaineita tai -tuotteita, jotka sisältävät hankaavia ainesosia.

Älä käytä huurteen poistamiseen teräviä esineitä. Käytä muovista kaavinta.

Tärkeää tietoa asennuksesta!

Liitä laite sähköverkkoon tässä käyttöohjeessa kuvatulla tavalla.

Pura laite pakkauksesta ja varmista, ettei laitteessa ole vaurioita.

Vaurioitunutta laitetta ei saa yhdistää pistorasiaan. Ilmoita mahdollisista vaurioista jälleenmyyjälle välittömästi. Säästä pakkausmateriaalit, mikäli laite on vaurioitunut.

Suosittellemme odottamaan vähintään 4 tuntia ennen laitteen liittämistä pistorasiaan. Näin jäädytyspiirissä oleva kylmäaine ehtii valua kokonaan kompressoriin.

Varmista, että laitteen ympärille jää riittävästi ilmanvaihtotilaa – huonosti kiertävä ilma voi johtaa

ylikuumentumiseen. Noudata aina asennusohjeita; niissä on huomioitu riittävä ilmanvaihto.

Asenna laite mahdollisuuksien mukaan riittävän kauas takana olevasta seinästä niin, ettei kuuma kompressori tai kondensaattori kosketa seinään. Noudata aina asennusohjeita; niissä on huomioitu laitteeseen liittyvä tulipalovaara.

Älä sijoita laitetta lämmityspatterin tai uunin lähelle.

Varmista, että pistoke on käsiteltävissä myös silloin, kun laite on asennettu.

Huolto

Kaikki laitteen huoltoon liittyvät sähkötyöt edellyttävät sähköasentajan koulutusta tai pätevyyttä.

Tämän tuotteen saa huoltaa vain alkuperäisillä varaosilla, ja huolto on teetettävä valtuutetussa huoltoliikkeessä.

Huom! 3–8-vuotiaat lapset saavat panna tuotteita jääkaappi-pakastimeen ja ottaa niitä sieltä pois.

Käyttöpaneeli

Käynnistys ja lämpötilan asettaminen

Liitä virtajohdon pistoke maadoitettuun pistorasiaan. Jääkaappiin syttyy valo, kun ovi avataan.

Lämpötilansäädin sijaitsee jääkaapin sisällä oikealla puolella, ja siinä on seuraavat asetusvaihtoehdot.

O: Pois päältä. Laitte käynnistetään kääntämällä säädintä myötöpäivään (laitteen automaatiikka käynnistyy).

1: Korkein lämpötila (lämpimin). 7 (ääriasento): Alin lämpötila (kylmin).

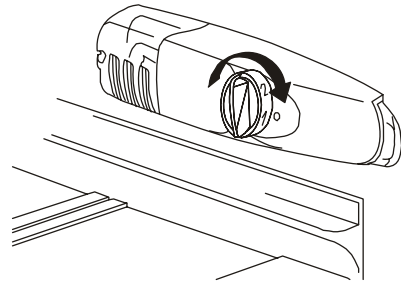
Jos ympäristö on viileä (n. 16 °C), asetukseksi valitaan 1. Jos ympäristö on lämmin (n. 25 °C), asetukseksi valitaan 2 (tai 3 tai 4, jos laitteeseen halutaan kylmempi lämpötila).

Tärkeää! Suosittelemme normaalikäyttöön asetusta 2, 3 tai 4. Säädä lämpötila tarpeen mukaan; muista kuitenkin, että laite kuluttaa enemmän energiaa alemmilla ja vähemmän energiaa korkeammilla lämpötiloilla.

Tärkeää! Kompressorin toiminnan voi keskeyttää tai pysäyttää tilapäisesti kuumissa olosuhteissa (esim. kuumina kesäpäivinä) ja kylmällä lämpötila-asetuksella (asento 6 tai 7).

Syy: Kun ympäristön lämpötila

on hyvin korkea, kompressorin on oltava toiminnassa koko ajan oikean lämpötilan ylläpitämiseksi.



Käyttöönotto ja asentaminen

Puhdistus ennen käyttöä

Pese laitteen sisäpinnat ja kaikki sisällä olevat tarvikkeet haalealla vedellä ja neutraalilla pesuaineella. Kuivaa kaikki huolellisesti ennen laitteen käynnistämistä. Tällä toimenpiteellä poistat laitteesta kaikille uusille tuotteille tyypillisen hajun.

Tärkeää! Älä käytä hankaavia aineita sisältävää puhdistusainetta tai -tuotetta, sillä ne voivat vaurioittaa pintaa.



Sijoituspaikka

Varoitus!

Lue ohjeet huolellisesti ennen asennusta. Tämä on tärkeää oman turvallisuutesi ja laitteen oikean toiminnan vuoksi.

Sijoita laite turvallisen etäisyyden päähän lämmönlähteistä (uuneista, lämpöpattereista, suorasta auringonpaisteesta jne.).

Täyden suoritustehon ja turvallisuuden vuoksi on tärkeää, että laitteen sisälämpötila pysyy oikeana (ks. laitteen luokitus arvokilvestä).

Tämä laite toimii hyvin ilmastoluokissa N–ST. Laitteen toiminta saattaa heikentyä, mikäli se on pitkään tilassa, jonka lämpötila on tätä lämpötila-aluetta korkeampi tai matalampi.

Tärkeää! Hyvä ilmanvaihto laitteen ympärillä on välttämätöntä, jotta lämpö kulkeutuu pois, laite toimii oikein ja virrankulutus pysyy pienenä. Tämän vuoksi on varmistettava, että ilma pääsee kiertämään laitteen ympärillä riittävän tehokkaasti. Suosittelemme jättämään vapaata tilaa laitteen taakse vähintään 75 mm ja laitteen yläpuolelle ja molemmille sivuille vähintään 100 mm. Lisäksi

edessä on oltava tilaa niin paljon, että ovet avautuvat 160°.

Ilmastoluokka	Ympäristön lämpötila
SN	10–32 °C
N	16–32 °C
ST	16–38 °C
T	16–43 °C

Laitte on suojattava sateelta. Varmista, että ilma pääsee kiertämään hyvin myös takaseinän alaosassa (huono ilmankierto voi heikentää laitteen suorituskykyä). Varmista, että kalusteisiin asennettavan laitteen sijoituspaikka on riittävän kaukana lämmönlähteistä (kuten lämpöpattereista ja suorasta auringonpaisteesta).

Vaakasuoruuden säätäminen

Laitteen vaakasuoruus on tärkeää, sillä se ehkäisee turhia värinöitä. Varmista, että laite seisoo vaakasuorassa kummankin säätöjalkansa varassa. Säädä laite tarvittaessa vaakasuoraan kiertämällä säätöjalkoja sormin tai jokoavaimen avulla.

Sähköliitäntä

Varoitus! Kaikki laitteen asentamiseen liittyvät sähkötyöt edellyttävät sähköasentajan koulutusta tai pätevyyttä.

Varoitus! Varmista, että laite on maadoitettu oikein. Valmistaja ei vastaa seurauksista, mikäli näitä turvallisuusohjeita ei noudateta.

Yleisohjeita käyttämiseen

Tarvikkeet

Siirrettävät hyllyt ja laatikot

Laitteen tarvikkeiden kokoonpano ja ominaisuudet määräytyvät mallin mukaan. Esimerkiksi säilytyshyllyt voivat olla lasia tai muovia, ja mukana voi olla lankakoreja.

Jääkaapin seinissä on kannakkeet, joiden avulla hyllyjen sijoitusta voi vaihdella.

Ovihyllyjen sijoitus

Ovihyllyjen sijoituskorkeutta voi vaihdella erikokoisten elintarvikepakkausten mukaan.

Hyllyt vedetään irti ovesta nuolen osoittamaan suuntaan, jonka jälkeen ne voi sijoittaa haluttuun kohtaan.

Vihanneslaatikko

Vihanneslaatikko tarjoaa sopivan ilmaston hedelmille ja vihanneksille.

Käytännön vinkkejä

Laitteesta kuuluvat äänet

Alla kuvatut äänet kuuluvat jääkaapin/pakastekaapin normaaliin toimintaan:

Naksahdus: Kompressorin käynnistyessä tai sammussa saattaa kuulua naksahdus.

Surina: Kompressorin käydessä saattaa kuulua suriseva ääni.

Pulputus: Kylmäaineen virtaus putkissa saattaa aiheuttaa pulputtavaa tai lotisevaa ääntä.

Lotina: Myös kompressorin sammumisen jälkeen saattaa kuulua lotisevaa ääntä.

Vinkkejä energian säättämiseen

Älä asenna laitetta uunin, lämpöpatterin tai muun lämmönlähteen lähelle.

Älä avaa ovea tarpeettomasti, äläkä pidä sitä auki tarpeettoman pitkään.

Älä aseta lämpötilaa tarpeettoman alhaiseksi.

Varmista, että laitteen sivuilla aja takana on riittävästi vapaata tilaa, ja noudata kaikkia asennusohjeita.

Noudata suosituskuvia, kun asennat laatikot, vihanneslokeron ja hyllyt jääkaappiin. Toisenlainen sijoitusratkaisu lisää energiankulutusta.

Vinkki: jäähdytä tuoreet elintarvikkeet

Näin varmistat jääkaapin tehokkaan toiminnan:

Älä sijoita lämpimiä elintarvikkeita tai haihtuvia nesteitä laitteeseen.

Peitä varsinkin voimakkaasti maustetut elintarvikkeet kannella tai muovikelmulla.

Sijoita elintarvikkeet niin, että ilma pääsee kiertämään niiden ympärillä.

Säilytysvinkkejä

Liha (kaikki tyypit): Peitä tuote muovikelmulla (polyeteeni-) ja sijoita se vihanneslaatikon päällä olevalle lasihyllylle. Säilytä lihaa tällä tavalla enintään 2 päivää.

Peitä kaikki valmistetut ruokalajit, kylmät ruuat ym. ja sijoita ne haluamallasi hyllylle.

Hedelmät ja vihannekset säilytetään puhdistettuina niille varatussa laatikossa.

Voi ja juusto on säilytettävä alumiini- tai muovikalvossa (polyeteeni) ilmalta suojattuna.

Maitopakkaukset (mieluiten kannelliset) on paras säilyttää laitteen ovesta.

Puhdistus ja kunnossapito

Puhdistus ja kunnossapito

Hygieniasyistä laite ja sen sisällä olevat tarvikkeet tulee puhdistaa säännöllisesti (vähintään joka toinen kuukausi).

Varoitus! Sähköiskuvaara!



Irrota laite virtalähteestä ennen puhdistuksen aloittamista. Sammuta laite ja irrota sen virtajohto pistorasiasta (tai katkaise virta piirikatkaisijalla tai sulakkeen avulla), ennen kuin aloitat puhdistamisen.

Tärkeää!

Siirrä kaikki laitteessa olevat elintarvikkeet ennen puhdistusta viileään paikkaan ja peitä ne.

Älä puhdistu laitetta höyrypesurilla, sillä höyry voi tunkeutua elektronisiin komponentteihin ja

kuuma höyry voi vaurioittaa myös muovikomponentteja.

Eteeriset öljyt ja orgaaniset liuottimet (kuten sitruunamehu, appelsiininkuorien neste, voi happo ja etikkahappo sisältävät puhdistusaineet) voivat vahingoittaa muoviosia. Varmista, etteivät tällaiset aineet pääse kosketuksiin laitteen komponenttien kanssa.

Älä käytä hankaavia ainesosia sisältäviä puhdistusaineita ja -tuotteita.

Puhdistu laite ja sen sisällä olevat tarvikkeet haalealla vedellä kostutetulla liinalla. Voit käyttää myös kaupassa myytäviä astianpesuaineita.

Pyyhi pinnat puhtaalla hanavedellä kostutetulla liinalla puhdistuksen jälkeen.

Puhdistu kondensaattori (sijaitsee laitteen takana) kerran kuukaudessa pehmeällä harjalla tai pölynimurilla, sillä kondensaattoriin kertyvä pöly lisää laitteen energiankulutusta.

Tarkasta jääkaapin sisätakaseinässä oleva vedenpoistoaukko.

Mikäli se on tukkeutunut, puhdistu se jollakin pehmeällä välineellä (terävät esineet voivat vaurioittaa laitteen koteloa).

Kun pinnat ovat kuivat, laitteen voi kytkeä takaisin

virtalähteeseen ja käynnistää.

Sulatus

Huurteen sulattaminen laitteesta on tärkeää

Elintarvikkeista haihtuva tai ilman sisältämä vesi voi muodostaa jääkaappiin huurrekerroksen. Mikäli huurrekerros kasvaa liian paksuksi, laitteen jäähdytysteho voi heikentyä. Suosittelemme laitteen sulattamista, ennen kuin kerroksen paksuus ylittää 10 mm.

Jääkaapin sulattaminen

Huurretta ei tarvitse poistaa laitteesta manuaalisesti, sillä laitteessa on automaattinen sulatus, jota käytetään lämpötilansäädintä käyttämällä. Sulatuksen aikana muodostuva vesi valuu tyhjennysputken kautta jääkaapin takana olevaan astiaan.

Pitkäaikaista käyttötaukoa ennen

Ota kaikki pakasteet pois laitteesta.

Sammuta laite (käännä lämpötilansäädin asentoon O).

Irrota laite pistorasiasta tai katkaise virransaanti muuten.

Puhdistu laite hyvin (ks. kohta Puhdistus ja kunnossapito).

Jätä ovi raolleen niin, ettei laitteeseen muodostu ummehtunutta hajua.

Vianmääritys ja korjaavat toimenpiteet

Varoitus! Irrota laite pistorasiasta ennen vianmäärityksen aloittamista. Kaikki vianmääritystoimenpiteet, joita ei kuvata tässä käyttöohjeessa, edellyttävät sähköasentajan koulutusta tai pätevyyttä.

Tärkeää! Kompessorista ja kylmäainepiiristä käytön aikana

kuuluvat äänet ovat normaaleja.

Tärkeää! Jää-/pakastekaapin korjaajalla on aina oltava sähköasentajan koulutus, sillä väärin tehdyt korjaukset voivat vaarantaa käyttäjän turvallisuuden. Ota yhteyttä jälleenmyyjään tai paikalliseen huoltoliikkeeseen, mikäli laite vaatii korjausta.

Ongelma	Mahdollinen syy	Toimenpide
Laite ei toimi.	Laitetta ei ole käynnistetty.	Käynnistä laite.
	Pistoketta ei liitetty pistorasiaan, tai se on löysällä.	Liitä pistoke pistorasiaan.
	Sulake on rikki tai lauennut.	Tarkasta sulake ja vaihda tarvittaessa.
	Pistorasia on viallinen.	Verkkovirtaan liittyvien vikojen korjaamiseen tarvitaan sähköasentajan koulutus tai pätevyys.
Laitteen lämpötila on liian alhainen.	Lämpötilan asetusarvo on liian matala.	Käännä lämpötilansäädin tilapäisesti lämpimämpään asentoon.
Elintarvikkeet ovat liian lämpimiä.	Lämpötila on väärin säädetty.	Ks. kohta Käynnistyksen ja lämpötilan asettaminen.
	Ovi on ollut auki pitkään.	Älä pidä ovea auki tarpeettoman pitkään.
	Laitteeseen on lisätty paljon lämpimiä elintarvikkeita viimeisen 24 tunnin kuluessa.	Käännä lämpötilansäädin tilapäisesti kylmempään asentoon.
	Laite on sijoitettu lähelle lämmönlähdettä.	Ks. kohta Sijoituspaikka.
Jääkaapin valo ei toimi.	Lamppu on palanut.	Ks. lampun vaihtamista koskeva kohta.
Laitteeseen on kertynyt paljon huurreta (mahdollisesti myös oven tiivisteseen).	Oven tiiviste ei ole ilmatiivis (syynä voi olla oven saranoinnin muuttaminen).	Lämmitä tiivisteiden vuotokohtia varovasti hiustenkuivaimella (käytä kylmäilmahuuhtelusta). Muotoille samalla tiivistettävä käsin, kunnes se asettuu oikein.
Epänormaalit äänet.	Laite ei ole vaakasuorassa.	Säädä laite suoraan säätöjalkojen avulla.
	Laite koskettaa seinään tai muuhun rakenteeseen.	Siirrä laitetta hieman.
	Jokin laitteen komponenteista (esimerkiksi putki) koskettaa toiseen komponenttiin tai seinään.	Estä kosketus (mikäli se on välttämätöntä) taivuttamalla komponenttia varovasti.
Kompessori ei käynnisty heti, kun lämpötilan asetusta on muutettu.	Tämä on normaalia (laitteessa ei ole vikaa).	Kompessori käynnistyy hetken kuluttua.
Vettä laitteen pohjalla tai hyllyillä.	Vedenpoistoaukko on tukossa.	Ks. kohta Puhdistus ja kunnossapito.

Lampun vaihtaminen.

Varoitus! KÄYTTÄJÄ EI SAA VAIHTAA LAITTEEN LAMPPUA (LED-LAMPPU)!

Asiantuntematon lampunvaihto voi johtaa henkilövahinkoon tai laitteen vakavaan toimintahäiriöön. Ota yhteyttä paikalliseen huoltoliikkeeseen, jonka ammattitaitoinen huoltohenkilöstö pystyy suorittamaan työn turvallisesti.

Sammuta laite ja irrota sen virtajohto pistorasiasta (tai katkaise virta piirikatkaisijalla tai sulakkeen avulla), ennen kuin vaihdat lampun.

Lampun tyyppi: 220–240 V, maks. 1,5 W.

Sammuta laite (käännä lämpötilansäädin asentoon O).

Irrota laite pistorasiasta.

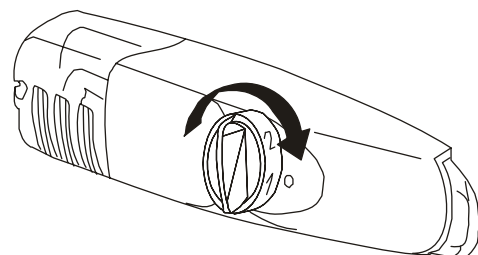
Lampun vaihtaminen: Avaa ruuvi.

Työnnä lampunsuojusta taaksepäin.

Vaihda lamppu.

Asenna lampunsuojus takaisin ja asenna ruuvi.

Liitä laite pistorasiaan ja käynnistä se.

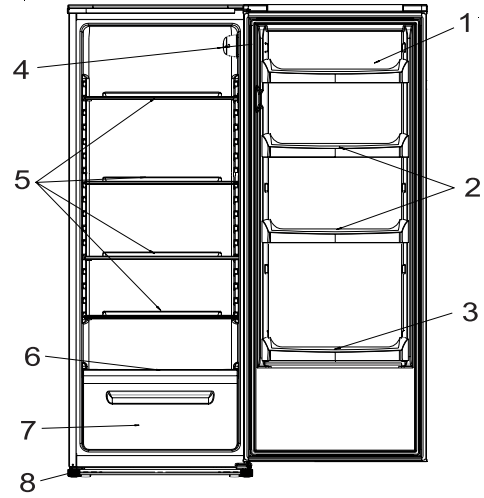


Laitteen kuvaus

Laitteen osat

1. Kannellinen lokero voile ja juustolle (myös munakotelo).
2. Oven säilytyshyllyt
3. Pullohylly
4. Lämpötilansäädin
5. Säilytyshyllyt
6. Vihanneslaatikon kansi
7. Vihanneslaatikko
8. Säädettävä jalka

Huom! Jatkuvan tuotekehitystyön vuoksi jääkaapin ulkoasu saattaa poiketa jonkin verran käyttöohjeen kuvista. Toiminnot ovat kuitenkin samat.



Oven saranoinnin vaihtaminen

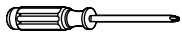
Oven avautumispuolen voi vaihtaa oikealta (tehdasasennus) vasemmalle, mikäli asennuspaikka vaatii sitä. Tarvittavat työkalut:

Tarvittavat työkalut:

1. Hylsyruuvitaltta (8 mm)



2. Ristipäinen ruuvitaltta

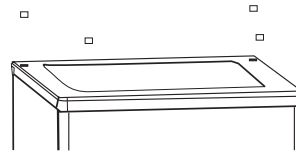


3. Laastilasta tai litteäpäinen ruuvitaltta

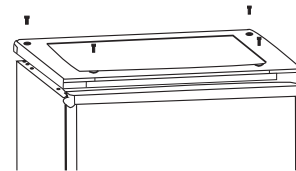


Aseta jääkaappi selälleen niin, että pääset käsittelemään sen pohjaa. Suojaa tausta asettamalla lattialle pakkausmateriaaliin kuuluvaa vaahtomuovia tai pahvia.

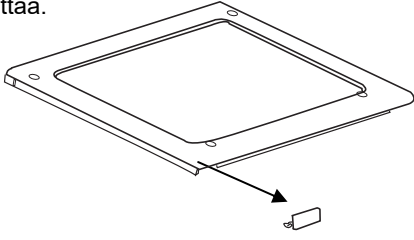
1. Nosta jääkaappi pystyyn ja irrota neljä ruuvinsuojalevyä jääkaapin kansilevyn takaosasta litteällä ruuvitaltalla.



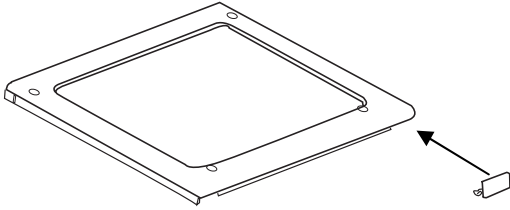
2. Irrota ruuvit ja nosta kansilevy takaosasta pois. Siirrä kansilevy syrjään. Nosta sen jälkeen ylempi ovi pois ja sijoita se pehmeää, naarmuttamatonta pintaa vasten.



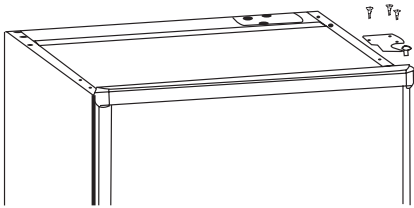
3. Poista yläsuojalevy etupuolelta, käytä apuna litteää ruuvitalttaa.



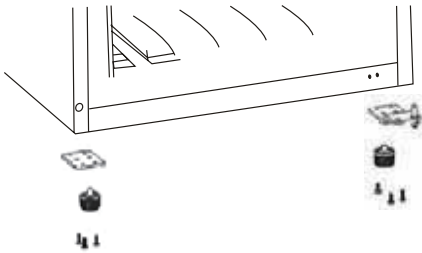
4. Asenna yläsuojalevy takaisin toisin päin.



5. Irrota ylempi saranatappi ja siirrä se vasemmalle puolelle, kiinnitä se hyvin. Laita saranakannatin huolellisesti talteen.

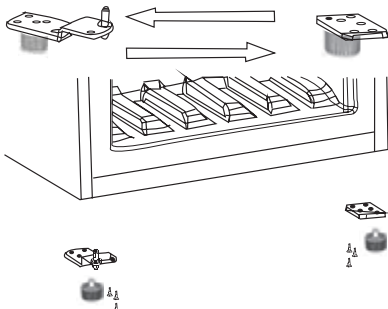


6. Ota molemmat säätöjalat pois ja avaa alemman saranakannattimen kaksi ruuvia.



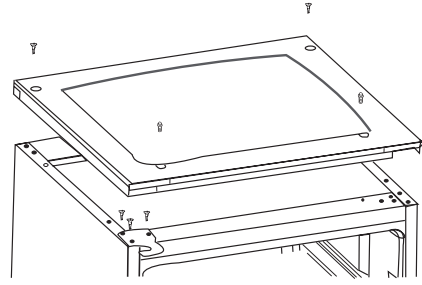
7. Irrota alempi saranatappi, käännä kannatin ja asenna tappi takaisin. Asenna kannatin ja alempi saranatappi uudelleen.

Asenna molemmat säätöjalat. Asenna alaovi. Varmista, että ovi on oikeassa asennossa, ja vie alempi saranatappi oven alareunassa olevaan reikään. Kiristä ruuvit.



8. Asenna ylempi saranatappi yläoven reikään, ja kiinnitä se neljällä ruuvilla. Asenna sen jälkeen kansilevy paikalleen.

Asenna ruuvien suojalevyt takaisin.

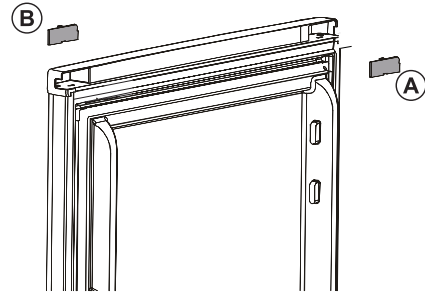


Varoitus!

Varmista, että laite on irrotettu pistorasiasta, kun käänät oven saranoinnin. Irrota laite ensin pistorasiasta.

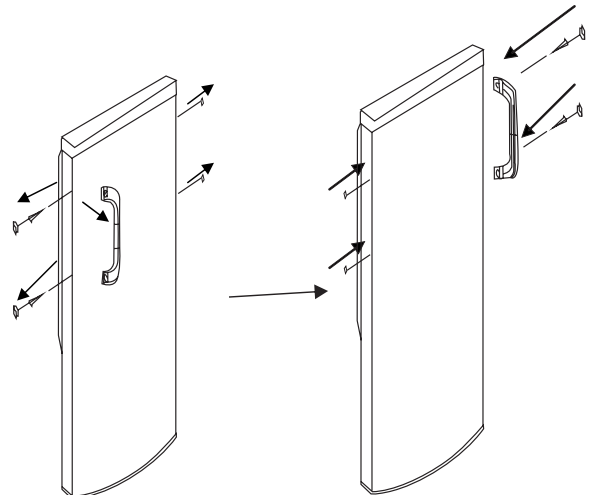
Oven kätisyyden vaihtaminen:

1. Ota tarvike B pois yläoven yläsuojuksesta ja asenna tarvike A (pieni irrotettava komponentti, joka on pakattu pieneen pussiin).



Vaihda oven kätisyys seuraavasti:

Siirrä yläoven kädensija vasemmalta oikealle puolelle.



Laitteen hävittäminen

Laitetta ei saa hävittää yhdyskuntajätteenä.

Pakkausmateriaalit

Kierrätysmerkillä varustetut pakkausmateriaalit voi kierrättää. Toimita pakkausmateriaali kierrätysmateriaaleille tarkoitettuun säiliöön.

Ennen laitteen hävittämistä

1. Irrota laite pistorasiasta.
2. Katkaise virtajohto ja hävitä se.

Tämän laitteen hävittäminen oikealla tavalla

Tämä merkki tarkoittaa, että tuotetta ei saa hävittää yhdyskuntajätteenä EU:n alueella. Toimita laite kierrätykseen. Tämä auttaa vähentämään ympäristöön ja terveyteen vaikuttavia haittoja, ja kierrätettävät materiaalit päätyvät uusiokäyttöön. Voit toimittaa laitteen joko paikalliseen kierrätys- ja keräysjärjestelmään tai takaisin laitteen myyneelle jälleenmyyjälle. Jälleenmyyjällä on järjestelmä tuotteen hävittämiseksi ympäristöystävällisellä tavalla.



Voit välttää elintarvikkeiden pilaantumista noudattamalla seuraavia ohjeita:

- Pidä ovea avoinna mahdollisimman lyhyen ajan (jos ovea pidetään auki pidempään, lämpötila laitteessa kohoaa).
- Puhdista säännöllisesti ne pinnat, jotka joutuvat kosketuksiin elintarvikkeiden kanssa, sekä saavutettavissa olevat kuivatusjärjestelmän osat.
- Säilytä raaka liha ja raaka kala jääkaapissa asianmukaisissa astioissa, jotteivät nämä elintarvikkeet joudu kosketuksiin muiden elintarvikkeiden kanssa tai valuta nesteitä niiden päälle.
- Kahden tähden pakastinosasto soveltuu pakastettujen elintarvikkeiden säilytykseen tai jäätelön ja jääpalojen pakastamiseen/säilytykseen.
- Yhden, kahden tai kolmen tähden pakastinosasto ei sovellu tuoreiden elintarvikkeiden pakastamiseen.

Luokka	Säilytystilan tyyppi	Lämpötila (°C)	Elintarvikkeen tyyppi
1	Jääkaappi	+2 ≤ +8	Soveltuu kananmunien, valmistetun ruoan, pakattujen elintarvikkeiden, hedelmien ja vihannesten, meijerituotteiden, kakujen/torttujen, juomien ja muiden pakastettavaksi soveltumattomien elintarvikkeiden säilytykseen.
2	(***)*Pakastin	≤ -18	Soveltuu kalan ja äyriäisten sekä lihatuotteiden säilytykseen (koska sekä maku että ravintoarvo heikkenevät ajan myötä, suosittelemme enintään 3 kuukauden säilytysaikaa). Soveltuu myös pakastettujen tuoreiden elintarvikkeiden säilytykseen.
3	***Pakastin	≤ -18	Soveltuu kalan ja äyriäisten sekä lihatuotteiden säilytykseen (koska sekä maku että ravintoarvo heikkenevät ajan myötä, suosittelemme enintään 3 kuukauden säilytysaikaa). Ei sovellu pakastettujen tuoreiden elintarvikkeiden säilytykseen.
4	**Pakastin	≤ -12	Soveltuu kalan ja äyriäisten sekä lihatuotteiden säilytykseen (koska sekä maku että ravintoarvo heikkenevät ajan myötä, suosittelemme enintään 2 kuukauden säilytysaikaa). Ei sovellu pakastettujen tuoreiden elintarvikkeiden säilytykseen.
5	*Pakastin	≤ -6	Soveltuu kalan ja äyriäisten sekä lihatuotteiden säilytykseen (koska sekä maku että ravintoarvo heikkenevät ajan myötä, suosittelemme enintään 1 kuukauden säilytysaikaa). Ei sovellu pakastettujen tuoreiden elintarvikkeiden säilytykseen.
6	Ei tähtiä	-6 ≤ 0	Soveltuu raa'an sian- tai naudanlihan sekä raa'an kalan tai kanan sekä tiettyjen pakattujen, prosessoitujen elintarvikkeiden ym. säilytykseen (suosittelemme, että nämä elintarvikkeet nautitaan samana päivänä tai enintään 3 päivän kuluessa). Osittain pakatut, prosessoituvat elintarvikkeet (ei pakastettavat elintarvikkeet).
7	Matalan lämpötilan osasto	-2 ≤ +3	Raakaa/pakastettua sian- tai naudanlihaa, raakaa/pakastettua kanaa ja makeanveden kalaa ja äyriäisiä ym. voi säilyttää 7 päivää alle 0 °C lämpötilassa (säilytettäessä yli 0 °C lämpötilassa suosittelemme nauttimista samana päivänä tai enintään 2 päivän kuluessa). Suolaisen veden kalaa ja äyriäisiä voi säilyttää jopa 15 päivää alle 0 °C lämpötilassa (suosittelemme, että kalaa tai äyriäisiä ei koskaan säilytetä yli 0 °C lämpötilassa).
8	Tuoreet elintarvikkeet	0 ≤ +4	Soveltuu raa'an sian- tai naudanlihan sekä raa'an kalan ja kanan sekä valmistetun ruoan ym. säilytykseen (suosittelemme, että nämä elintarvikkeet nautitaan samana päivänä tai enintään 3 päivän kuluessa).
9	Viiniosasto	+5 ≤ +20	Soveltuu puna-, valko- ja kuohuviinien ym. säilytykseen.

Huom! Säilytä elintarvikkeita siinä tilassa, joka on tarkoitettu kyseiselle elintarvikkeelle suositellulle säilytyslämpötilalle.

- Jos jääkaappi-pakastinta ei käytetä pitkään aikaan, kytke virta pois, sulata, puhdista ja kuivaa kaappi ja jätä ovi auki (näin ehkäistään homeen muodostumista).
- Vesiautomaatin puhdistus (koskee vain tuotteita, joissa on vesiautomaatti):
- Puhdista vesitankit, jos niitä ei ole käytetty 48 tuntiin (huuhtelee koko vesijärjestelmä, jos tulovesiliitäntää ei ole käytetty 5 päivään).

EFNISYFIRLIT

Öryggis- og varúðarupplýsingar	73
Stjórnborð	77
Taka í notkun í fyrsta skipti og uppsetning.	77
Notkun	78
Gagnlegar ábendingar.	78
Hreinsun og umhirða	79
Bilanagreining	80
Lýsing á vörunni	81
Snúa hurðinni við	81
Förgun tækisins	83



Þetta tæki uppfyllir eftirfarandi ESB viðmiðunarreglur og reglugerðir 2014/35/EU, 2014/30/EU, 2009/125/EC, EC 643/2009 og 2002/96/EC



Öryggis- og varúðarupplýsingar

Lestu þessar notkunarleiðbeiningar (þar með talið ábendingar og viðvaranir) áður en þú setur upp og tekur tækið í notkun í fyrsta skipti, til að tryggja öryggi þitt og rétta notkun. Til að koma í veg fyrir ónauðsynleg mistök og slys, er mikilvægt að allir notendur tækisins þekki til hlítar hvernig það starfar og öryggisbúnað. Geymdu þessar notkunarleiðbeiningar og gakktu úr skugga um að þær fylgi tækinu ef það er fært til eða selt, þannig að hver sem notar tækið á endingartíma þess er upplýstur um rétta notkun tækisins og hvaða varúðarráðstafanir eru nauðsynlegar.

Vinsamlegast fylgdu varúðarráðstöfunum í notandahandbók þessari til að tryggja öryggi mannlífa og eigna. Framleiðandinn tekur enga ábyrgð vegna skemmda sem hljótast af vanrækslu.

Öryggi fyrir börn og aðra berskjaldaða hópa

Börn frá 8 ára aldri og fólk með skerta líkamlega getu, skerta heyrn/sjón, skerta andlega getu eða án reynslu mega eingöngu nota tækið undir eftirliti ábyrgs einstaklings eða sé þeim kennd örugg notkun tækisins og þau geri sér grein fyrir öllum þeim hættum sem fylgja notkuninni. Börn mega aldrei leika sér með tækið. Börn mega ekki hreinsa eða viðhalda tækinu án

eftirlits.

Geymdu allt umbúðaeefni þar sem börn ná ekki til (köfnunarhætta).

Ef þú ætlar að fargar tækinu, skaltu taka aftengja það frá vegginnstungunni, skera síðan á snúruna eins nálægt tækinu og hægt er og taka af því hurðina þannig að börn að leik eigi ekki hættu á rafstuði eða orðið innlyksa í tækinu.

Ef þetta tæki kemur í stað eldra tækis sem útbúið er krækjulás á hurð eða loki, vertu þá viss um að gera læsinguna ónothæfa áður en þú fargar tækinu. Þetta kemur í veg fyrir að það verði að dauðagildru fyrir barn.

Almennt öryggi



VIÐVÖRUN! Þetta tæki er hannað til notkunar í heimilishaldi og álíka notkun, til dæmis:

- starfsmannaeldhús í verslunum, skrifstofum og öðrum vinnustöðum
- bændabýlum og af viðskiptavinum á hótelum, mótelum og öðrum álíka dvalarstöðum
- á gistiheimilum, farfuglaheimilum og sambærilegum stöðum
- veislubjónustur og svipaður rekstur sem telst ekki til smásölu

VIÐVÖRUN! Ekki geyma efni í tækinu sem geta skapað sprengihættu, eins og úðabrusar sem innihalda eldfiman aflgjafa.

VIÐVÖRUN! Hafi rafmagnssnúran skemmst skal skipt um hana af framleiðanda, þjónustufulltrúa framleiðanda eða öðrum til þess bærum einstaklingum (skemmd rafmagnsleiðsla er hættuleg).

VIÐVÖRUN! Gakktu úr skugga um að engar hindranir séu fyrir loftræstiopum innan og utan á tækinu.

VIÐVÖRUN! Ekki nota nein tæki eða aðrar leiðir til að hraða fyrir afþíðingu, önnur en þau sem framleiðandinn ráðleggur að nota.

VIÐVÖRUN! Ekki skemma kælirásina.

VIÐVÖRUN! Ekki nota nein raftæki inni í matgeymsluhólfum tækisins, nema þau séu af gerð sem framleiðandi tækisins mælir með.

VIÐVÖRUN! Kæliefni og einangrunarfrauð eru eldfim. Þegar tækinu er fargað skal það eingöngu gert á viðurkenndri sorpstöð. Ekki staðsetja tækið nálægt eldi.

Kæliefni

Ísóbúten kæliefni (R600a) er notað í kælikerfi tækisins. Það er náttúrulegt gas sem er tiltölulega umhverfisvænt en er engu að síður eldfimt.

Vertu viss um að enginn hluti kælikerfisins verði fyrir skemmdum meðan á flutningi eða uppsetningu stendur.

Kæliefnið (R600a) er eldfimt.

VIÐVÖRUN! Eldhætta/ eldfimt efni



Ef kælikerfið er skaddað:

- Forðastu opinn eld og hita og neistagjafa.

- Loftræstu kyrfilega herbergið sem tækið er staðsett í.

Það er hættulegt að breyta tæknigögnum eða breyta þessari vöru á nokkurn hátt. Allar breytingar á rafmagnssnúrunni geta leitt til skammhlaups, elds og/eða rafstuðs.

Öruggt rafmagn

Ekki nota framlengingu með rafmagnssnúrunni.

Gakktu úr skugga um að klóin sé ekki brotin eða skemmd. Brotin eða skemmd kló getur ofhitnað og valdið eldi.

Vertu viss um að þú hafir aðgang að kló tækisins.

Togið ekki í rafmagnssnúruna.

Ef innstungan er laus í sér, skaltu ekki tengja tækið við hana. Hætta væri á rafstuði eða eldsupptökum.

Þú skalt ekki nota tækið án innri lampahlífar.

Tækið er hannað til notkunar með 220–240 VAC/50 Hz, riðstraumi, 1-fasa. Ef staðbundnar spennusveiflur verða til þess að spennan getur sveiflast utan þessara marka, þá skal tengja sjálfvirkan spennustilli milli vegginnstungunnar og tækisins og skal hann vera gildur fyrir að lágmarki 350 W. Ekki tengja önnur tæki við

sömu innstungu og tækið er tengt við. Vegginnstungan og klóin skulu vera jarðtengd.

Dagleg notkun

Ekki geyma eldfim gös eða vökva í tækinu, slíkt leiðir til hættu á sprengingu.

Ekki nota nein raftæki inni í tækinu (til dæmis rafknúin rjómaístæki, blandarar o.fl.).

Aftengdu tækið ætíð með því að taka í klónna, ekki með því að toga í snúruna.

Ekki setja heita hluti nálægt plast hlutum tækisins.

Geymdu forpakkaðan frosinn mat í samræmi við leiðbeiningar framleiðandans.

Fara skal stranglega eftir geymsluráðleggingum framleiðanda tækisins. Skoðaðu viðkomandi geymsluleiðbeiningar.

Ekki staðsetja tækið þannig að sólargeislar skíni á það.

Haltu kertum, lömpum og öðrum óvörðum eldgjöfum fjarri tækinu til að forðast eldhættu.

Tækið er ætlað til að geyma mat og drykki við venjulegar heimilisþarfir eins og þær eru skilgreindar í handbók þessari.

Tækið er þungt. Farðu varlega þegar það er flutt.

Aldrei má nota undirstöðu, skúffur, hurðir og svo framvegis til að standa á eða til stuðnings.

Ekki setja of mikið í hurðarhillurnar né

of mikinn mat í grænmetisskúffurnar þar sem slíkt gæti leitt til þess að hlutir detti og valdi líkamstjóni eða skemmdum á tækinu.

Varúð! Hreinsun og umhirða

Áður en þú sinnir viðhaldi á tækinu, skaltu slökkva á tækinu og aftengja það frá vegginnstungunni.

Ekki hreinsa tækið með málmhlutum, gufutæki, ilmkjarnaolíu, lífrænum leysiefnum, eða hrjúfum hreinsiefnum.

Ekki nota hvassa hluti til að losa hrím frá tækinu. Notaðu plastsköfu.

Mikilvægt meðan á uppsetningu stendur!

Þegar þú tengir tækið skaltu fylgja vandlega leiðbeiningum í þessari notandahandbók.

Taktu umbúðirnar af tækinu og gakktu úr skugga um að engar skemmdir séu fyrir hendi. Ekki tengja tækið ef það er skemmt. Láttu smásöluaðilann vita strax um skemmdir. Geymdu umbúðirnar ef skemmdir eru á tækinu.

Við ráðleggjum að þú leyfir tækinu að standa í að minnsta kosti 4 klukkustundir áður en þú tengir það, til að olían geti runnið aftur inn í þjöppuna.

Vertu viss um að nóg loftflæði sé kringum tækið, annars gæti það ofhitnað. Fylgdu leiðbeiningum um uppsetningu tækisins til að tryggja nægilegt loftflæði.

Ekki skal staðsetja afturhlið tækisins of nálægt vegg (svo framarlega sem það er hægt), til að koma í veg fyrir snertingu við heita hluti (þjappa, þéttir). Fylgdu leiðbeiningum um uppsetningu tækisins til að forðast hættu á eldsupptökum.

Ekki staðsetja tækið nálægt ofni eða hitaveituofni.

Vertu viss um að þú hafir aðgang að kló tækisins.

Þjónusta

Öll rafmagnsvinna sem fer fram meðan á þjónustu stendur skal unnin af viðurkenndum rafvirkja eða fagaðila.

Þessa vöru má aðeins þjónusta af viðurkenndu þjónustuveri og eingöngu má nota upprunalega varahluti.

Ath! Börn á aldrinum 3 til 8 ára mega taka vörur út úr og setja vörur inn í kæli/frysti.

Stjórnborð

Ræsing og hitastilling

Settu klónna í jarðtengda innstungu. Þegar ísskápshurðin er opnuð þá kviknar ljósið að innan.

Hitastigstakkinn er staðsettur hægra megin í kælihölf og má stilla á eftirfarandi hátt:

O Slökkt. Þegar takkanum er snúið réttisælis þá fer tækið í gang og vinnur þá sjálfvirkt.

1: Hæsta hitastig (hlýjasta stillingin). 7 (endastaða): Lægsta hitastig (kaldast).

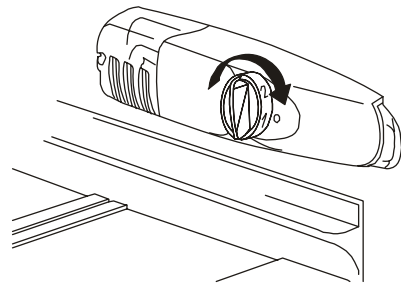
Við lágt umhverfishitastig (um það bil 16°C) skaltu velja stillingu 1. Við umhverfishitastig kringum 25°C skaltu velja stillingu 2. Ef þú þarft lægra hitastig, veldu þá stillingu 3 eða 4.

Mikilvægt! Við ráðleggjum að þú notir venjulega stillingar 2, 3 eða 4. Ef þú vil að hitastigið sé hærra eða lægra vinsamlegast snúðu takkanum á lægri eða hærri stillingu í samræmi við það.

Mikilvægt! Hár umhverfishiti (heitir sumardagar) og köld hitastilling (6 eða 7) geta leitt til þess að þjappan starfi viðstöðulaust.

Ástæða: Hátt umhverfishitastig

Þegar hitastig í umhverfinu er hátt þá verður þjappan að starfa sleitulaust til að viðhalda lágu hitastigi í tækinu.



Notkun í fyrsta skipti og uppsetning

Þrif fyrir notkun

Áður en þú notar tækið í fyrsta skiptið, skaltu þvo það að innan og allan innri aukabúnað með volgu vatni og hlutlausu sápuæfni, til að fjarlægja dæmigerða lykt af glænýju tæki og þurrkaðu síðan vandlega.

Mikilvægt! Ekki nota þvottaefni eða hrjúf púðurefni, þar sem þau skemma áferð.

Staðsetning



Viðvörðun!

Áður en tækið er sett upp, skaltu lesa leiðbeiningar vandlega í þágu eigin öryggis og til réttar notkunar á tækinu.

Staðsettu tækið fjarri hitagjöfum svo sem eldavélum, hitaveitufnum, beinu sólarljósi o.s.frv.

Besti árangur og mesta öryggi eru tryggð með því að viðhalda stöðugu kjörhitastigi innanhúss fyrir hlutaðeigandi gerð tækis, eins og lýst er á merkiplötu.

Þetta tæki gefur góða raun í veðurfarsflokkum N til ST. Möguleiki er á að tækið virki ekki sem skyldi ef það er skilið eftir í lengri tíma við hitastig hærra eða lægra en uppgjefið bil.

Mikilvægt! Góð loftræsting kringum tækið er nauðsynleg til að dreifa hitanum á áhrifaríkan hátt og til að tryggja hagkvæma notkun og lága orkuneyslu. Gakktu því úr skugga um að nóg laust rými sé kringum tækið. Við mælum með að minnsta kosti: 75 mm frítt rými á afturhlíð, að lágmarki 100 mm fyrir ofan tækið og á báðum hliðum þess og nóg rými fyrir framan til að hægt sé að opna hurðina allt að 160°.

Loftslagsflokkur	Umhverfishitastig
------------------	-------------------

SN	10–32°C
N	16–32°C
ST	16–38°C
T	16–43°C

Ekki má rigna á tækið. Vertu viss um að það sé góð loftræsting á neðri aftari hlið tækisins, þar sem slæm loftræsting getur haft áhrif á virkni. Innbyggð tæki skulu vera staðsett fjarri hitagjöfum eins og hitatækjum og beinu sólarljósi.

Rétt staða tækis

Það er mikilvægt að tækið standi rétt (til að komast hjá titringi). Vertu viss um að tækið standi upprétt og báðir stillifætur snerti tryggilega gólfíð. Stilltu (eftir þörf) hæðarstöðu tækisins með því að snúa stillifótum undir framhlið (notaðu fingurna eða skrúflykil).

Rafmagnstenging

Varúð! Öll rafmagnsvinna sem fer fram við uppsetningu tækis skal unnin af viðurkenndum rafvirkja eða fagaðila.

Viðvörðun! Gakktu úr skugga um að tækið sé jarðtengt á réttan hátt. Framleiðandinn hafnar allri ábyrgð ef þessar öryggiskröfur eru ekki virtar.

Dagleg notkun

Fylgihlutir

Færanlegar hillur/bakkar

Ýmsar gler- eða plastgeymsluhillur eða vírbakkar fylgja tækinu þínu. Mismunandi gerðir hafa mismunandi búnað og mismunandi gerðir eiga ólíka eiginleika.

Hliðar ísskápsins eru útbúnar röð af rennum þannig að hægt er að staðsetja hillurnar eftir þörf.

Staðsetning á hurðarhillum

Til að hægt sé að geyma matarpakka af mismunandi stærðum, er hægt að staðsetja hurðarhillurnar í mismunandi hæð.

Til að hagræða skaltu smátt og smátt toga hilluna í þá átt sem örvarnar benda þangað til hún losnar og hagræddu henni á ný eftir þörf.

Grænmetisskúffa

Þessi skúffa hæfir til að geyma ávexti og grænmeti.

Hentugar ábendingar

Hljóðmerki frá tækinu

Hljóðmerkin að neðan eru algjörlega eðlileg fyrir ísskápa/ frystiskápa:

Smell hljóð: Þegar þjappan fer í gang eða slökkt er á henni, heyrir smellur.

Suð: Þegar þjappan er í gangi heyrir suð.

Sjóðandi: Þegar kæliefni flæðir inn í mjó rör, þá heyrir sjóðandi hljóð eða skvettuhljóð.

Skvettuhljóð: Jafnvel eftir að slökkt er á þjöppunni er hægt að heyra skvettuhljóð í stuttan tíma.

Ráðleggingar til að spara orku

Ekki setja upp tækið nálægt eldavélum, hitaveituofnum eða öðrum hitagjöfum.

Ekki opna hurðina of oft eða skilja eftir hurðina opna lengur en nauðsynlegt er.

Ekki stilla hitastigið lægra en nauðsynlegt er.

Vertu viss um að laust rými sé á milli hliða og afturenda tækisins og veggisins og fylgdu viðeigandi leiðbeiningum til uppsetningar.

Ef teikning sýnir ráðlagða staðsetningu á skúffum, grænmetisskúffu og hillum, þá skal ekki breyta staðsetningum þeirra þar sem slíkt getur leitt til hærri orkunotkunar.

Ábendingar varðandi kælingu á ferskum mat

Til að ná sem bestum árangri:

Ekki geyma heitan mat eða drykki sem gufar upp af inn í tækið.

Breiddu yfir mat eða settu umbúðir um hann, sérstaklega ef hann er bragðsterkur.

Staðsettu mat þannig að loft geti leikið frjálst um hann.

Ábendingar varðandi kælingu

Kjöt (allar tegundir): Pakkaðu í pólýetílen plastpoka og staðsettu á glerhilluna fyrir ofan grænmetisskúffuna. Til öryggis skaltu geyma mat á þennan hátt í mesta lagi til tveggja daga.

Eldaður matur, kaldir réttir o.fl.: Þessa skal breiða yfir og má geyma á hvaða hillu sem er.

Ávextir og grænmeti: Þau skal hreinsa vandlega og sett í sérstöku skúffurnar sem til þess eru ætlaðar.

Smjör og ost: Þau skal setja í álpappír eða pólýetílen plastpoka og lofttæma eins mikið og hægt er.

Mjólkurflöskur: Þær ættu að hafa tappa og skal geyma þær í flöskugrindinni á hurð.

Hreinsun og umhirða

Hreinsun og umhirða

Af hreinlætisástæðum skal hreinsa ísskápinn ásamt innri aukabúnaði að minnsta kosti annan hvern mánuð.

Viðvörðun! Hætta á rafhöggi!



Aftengdu tækið áður en hreingerning hefst. Áður en þú hreinsar tækið, skaltu slökkva á tækinu og aftengja það frá vegginnstungunni, eða slökkva á rafmagnsrofanum eða fjarlægja öryggið.

Mikilvægt!

Fjarlægðu allan mat úr tækinu fyrir hreinsun. Geymdu á köldum stað og breiddu vel yfir hann.

Ekki hreinsa tækið með gufutæki. Raki gæti safnast upp í rafmagnsbúnaði og

heit gufan getur skemmt plasthluti.

Ilmkjarnaolía og lífræn hreinsiefni geta skemmt plasthluti, til dæmis sítrónusafi eða safi úr appelsínuberki, smjörσύra eða hreinsiefni sem innihalda ediksýru. Vertu viss um að slík efni komist ekki í snertingu við hluta tækisins.

Ekki nota nein hrjúf hreinsiefni.

Hreinsaðu tækið og innri aukabúnaðinn með klút og volgu vatni. Uppvottalögur sem fæst í verslunum má einnig nota.

Eftir hreinsun skal þurrka af nýjum klút og nýjum skammt af vatni.

Ryk sem fellur til á þéttinn eykur orkunotkun; hreinsaðu þéttinn á bak við tækið einu sinni á ári með mjúkum burstu eða ryksugu.

Athugaðu vatnsrennslisgatið á afturhlið ísskápsins.

Ef frárennslisgatið er stíflað skaltu hreinsa það með hjálp einhvers sem líkist mjúkum fleyg og fara varlega til að skemma ekki tækið með hvössum hlutum.

Þegar allt er orðið þurrt aftur, má tengja tækið aftur og setja í gang.

Afþíðing

Af hverju er mikilvægt að afþíða ísskápinn?

Vatn sem er inni í mat eða kemur úr loftinu inni í ísskápnum getur myndað þykkt hrím. Ef það verður þykkt þá hindrar það frystingu. Ef það er þykkara en 10 mm þá ættirðu að afþíða tækið.

Afþíðing ísskáps

Það er engin þörf á sérstakri handvirkri afþíðingu (afþíðing stýrist sjálfvirk þegar kveikt er eða slökkt er á hitastigstakkanum). Vatnið sem safnast við afþíðingu rennur af sjálfu sér niður í vatnshólf gegnum frárennslislöngu á bakhlið tækisins.

Ef ekki á að nota tækið í lengri tíma

Taktu allt innihald úr ísskápnum.

Slökktu á tækinu, snúðu hitastillinum á „O“.

Aftengdu tækið eða slökktu á því eða rjúfðu rafmagnsstrauminn.

Hreinsa vandlega (sjá Hreinsun og umhirða).

Skildu hurðina eftir opna til að koma í veg fyrir myndun ólyktar.

Spurningar og svör

Viðvörðun! Taktu tækið úr sambandi við rafmagn áður en bilanagreining hefst. Aðeins viðurkenndur rafvirki eða fagaðili má sinna bilanagreiningu sem ekki er getið í þessum leiðbeiningum.

Mikilvægt! Hljóð meðan á venjulegri notkun stendur eru

eðlileg (þjappa, kælikerfi).

Mikilvægt! Viðgerðir á ísskápum/frystiskápum mega aðeins viðurkenndir þjónustutæknimenn sjá um. Gölluð viðgerð getur leitt til töluverðrar hættu fyrir notandann. Ef tækið þarfnast lagfæringar þá skaltu hafa samband við sérværslun eða næsta þjónustuver.

Vandamál	Möguleg orsök	Viðbrögð
Tækið virkar ekki.	Ekki er kveikt á tækinu.	Kveiktu á tækinu.
	Klóin er ekki tengd eða situr laus.	Settu rafmagnsklóna í innstunguna.
	Öryggi hefur slegið út eða er gallað.	Kannaðu öryggið, skiptu um ef nauðsynlegt.
	Galli í vegginnstungu.	Einungis viðurkenndur rafvirki má annast viðgerðir á raforkugjafa.
Hitastigið inni í tækinu er of lágt.	Hitastigið er stillt of lágt.	Snúðu hitastigstakkanum á hærra hitastig til bráðabirgða.
Matvælin eru of heit.	Hltastigið er ekki rétt stillt.	Sjá kaflann um „taka í notkun í fyrsta skipti“ og stillingu hitastigs.
	Hurðin var opin í lengri tíma.	Opnaðu hurðina aðeins eins lengi og nauðsynlegt er.
	Mikið magn af heitum matvælum voru sett í ísskápinn á síðustu 24 klst.	Snúðu hitastigstakkanum á lægra hitastig til bráðabirgða.
	Tækið er nálægt hitagjafa.	Sjá kaflann um uppsetningu tækis.
Innri lýsing virkar ekki.	Ljósapera er biluð.	Sjá kafla um skiptinu ljósaperu.
Mikil uppsöfnun á ís (mögulega einnig á þéttlistum)	Hurðarþéttlistar eru ekki loftþéttir (mögulega eftir að hafa snúið hurðinni).	Hitaðu varlega svæðin á hurðarþéttlistunum sem leka með hárblásara á kaldri stillingu. Á sama tíma lagaðu til þéttlistann með höndunum þannig að hann sitji rétt.
Óvenjuleg hljóð.	Tækið stendur ekki rétt.	Hagræddu því með stillifótunum.
	Tækið snertir vegg eða aðra hluti.	Færðu tækið aðeins til.
	Hluti, til dæmis rör, á bakhlið tækisins snertir annan hlut tækisins eða vegginn.	Ef nauðsynlegt, beygðu þá hlutinn varlega til.
Þjappan fer ekki strax í gang eftir að hitastigi er breytt.	Þetta er eðlilegt, engin bilun hefur átt sér stað.	Þjappan fer í gang eftir stutta stund.
Vatn á gólfí eða geymsluhillum.	Frárennslisgat er stíflað.	Sjá kafla um hreinsun og umhirðu.

Skipta um ljósaperuna.

Viðvörðun! EF LJÓSAPERAN (LED) ER SKEMMD ÞÁ SKAL NOTANDINN EKKI SKIPTA UM HANA!

Ef óhæfur aðili skiptir um ljósaperuna þá getur slíkt leitt til áverka eða alvarlegrar truflunar. Viðurkenndur aðili verður að skipta um hana til að forðast hættu. Hafðu samband við næsta þjónustuver til að fá aðstoð.

Áður en þú skiptir um ljósaperuna, skaltu slökkva á tækinu og aftengja það frá vegginnstungunni, eða slökkva á rafmagnsrofanum eða fjarlægja öryggið.

Ljósaperugerð: 220-240 V, max. 1,5 W

Slökktu á tækinu, snúðu hitastillingu á „O“.

Aftengdu tækið frá vegginnstungunni.

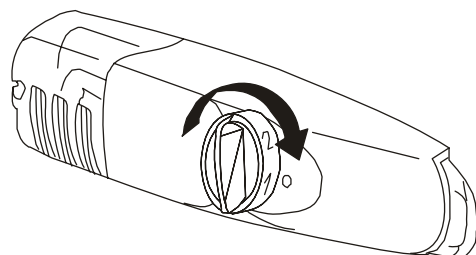
Skipta um ljósaperuna: Losaðu skrufuna.

Ýttu á ljósaperuhlífina og renndu henni til baka.

Skiptu um ljósaperuna.

Settu ljósaperuhlífina aftur á sinn stað.

Tengdu tækið aftur og settu það í gang.

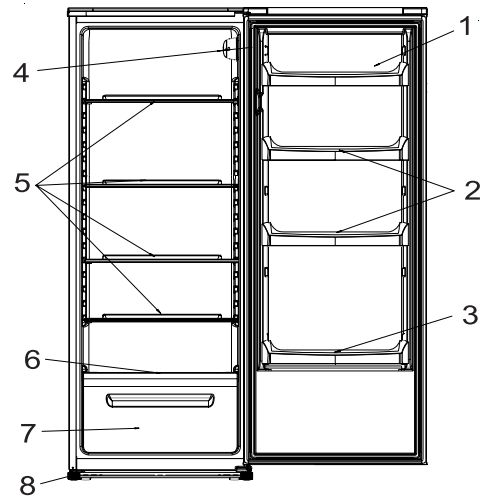


Lýsing á vörunni

Teikning af tækinu

1. Smjör/osta hólf með lokum og eggjabakka
2. Hurðargeymsluhólf
3. Flöskuhilla
4. Hitastigstakki
5. Geymsluhillur
6. Grænmetislok
7. Grænmetisráff
8. Stillifætur

Ath! Þar sem við erum stöðugt að þróa vörur okkar, getur verið að ísskápurinn þinn líti örlítið öðruvísi út en á teikningum í þessari handbók, en hann starfar á óbreyttan hátt.

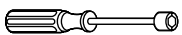


Snúa hurð við

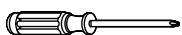
Hliðin frá hverri hurðin opnast er hægt að breyta úr hægri hlið (eins og afhent) yfir í vinstri hlið ef þörf er á því þegar honum er komið fyrir. Verkfæri sem þú þarfnast:

Verkfæri sem þú þarfnast:

1. Topplykill (8 mm)



2. Stjörnuskrúfjárn

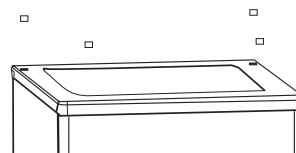


3. Kíttisspaða eða skrúfjárn með þunnu blaði

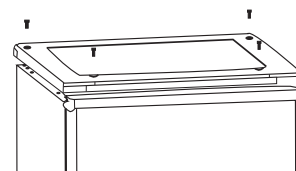


Leggðu ísskápinn niður á bakið til að eiga greiðan aðgang að undirstöðu hans (áður skaltu leggja frauðplast eða pappa úr umbúðunum á gólfið til að afturhlið ísskápsins skaddist ekki).

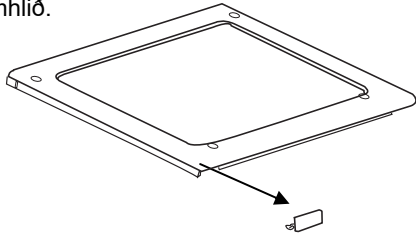
1. Reistu við ísskápinn og fjarlægðu 4 skrúfutappa á bak við efri hurðina með því að nota skrúfjárn með þunnu blaði.



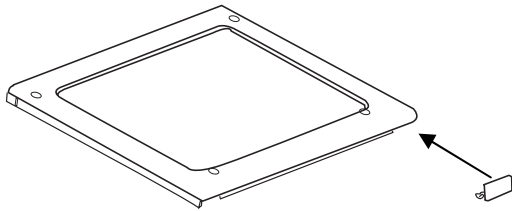
2. Fjarlægðu skrúfurnar og lyftu lokinu frá bakhlið og fjarlægðu það. Lyftu síðan efri hurðinni og leggðu hana á mjúkan flöt (þannig að hún rispist ekki).



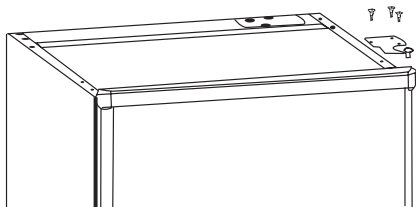
3. Notaðu beint skrufjárn til þess að fjarlægja efri hlífðarplötu frá framhlið.



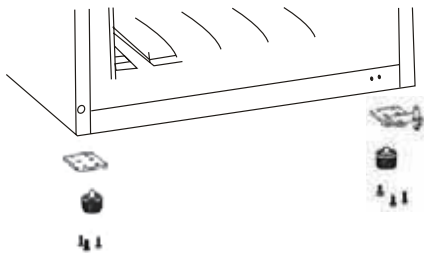
4. Settu nú þessa hlífðarplötu á hina hliðina.



5. Fjarlægðu efri hjörina og færðu hana yfir á hina hliðina og herðu fast að. Settu festinguna á öruggan stað.

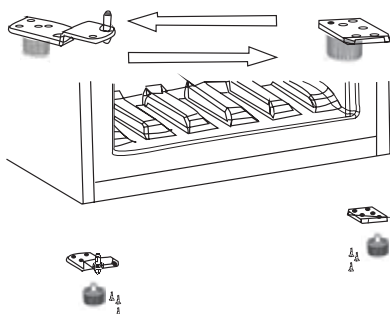


6. Fjarlægðu báða stillifætturnar og fjarlægðu neðri festingu á hjör með því að fjarlægja skrufurnar.



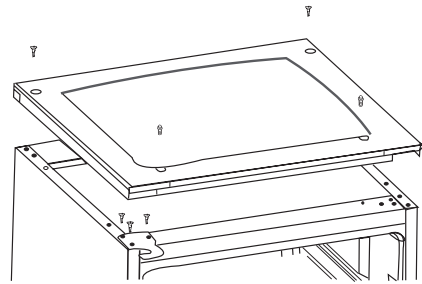
7. Skrúfaðu úr og fjarlægðu neðri hjarar pinnann, færðu festinguna yfir og settu pinnann aftur í. Settu festinguna aftur á með neðri hjarar pinnanum.

Settu stillifætturnar aftur á sinn stað. Settu neðri hurðina aftur á sinn stað. Vertu viss um að hurðin sitji rétt og settu inn neðri hjararpinnann í neðra gatið á hurðinni. Skrúfaðu síðan fast að.



8. Settu efri hjarar pinnann í efra gatið á hurðinni, og

festa þar með skrufunum 4. Settu lokið á sinn stað. Settu skrufuhlifarnar aftur á sinn stað.

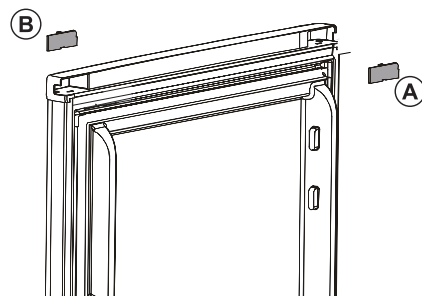


Viðvörðun!

Vertu viss um að tækið sé aftengt frá vegginnstungunni þegar þú snýrð við hurðinni. Aftengdu fyrst tækið frá vegginnstungunni.

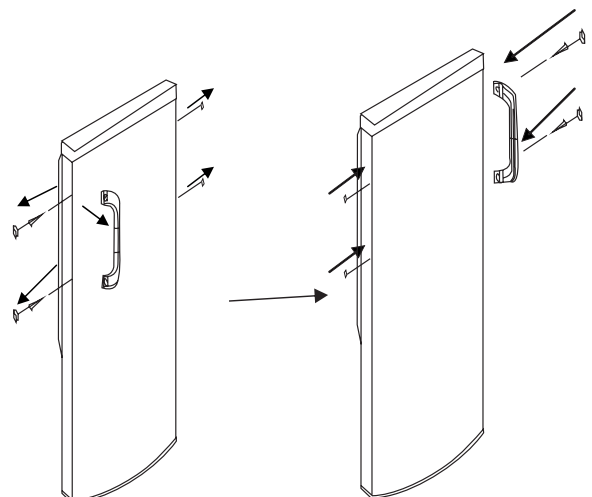
Þegar þú snýrð hurðinni við skaltu fylgja þessum leiðbeiningum:

1. Fjarlægðu búnað B frá efri hlíf efri hurðar og festu búnað A, sem er lítilll færarlegur hluti úr litlum poka.



Þegar þú snýrð hurðinni við skaltu fylgja þessum leiðbeiningum:

Færðu handfangið frá vinstri hlið efri hurðar á hægri hlið.



Förgun tækis

Tækið má ekki farga með heimilissorpi.

Umbúðir

Umbúðir með endurvinnslumerkinu má endurvinna. Losaðu umbúðirnar í viðeigandi söfnunargám til að endurvinna þær.

Áður en þú fargar tækinu

1. Aftengdu tækið frá vegginnstungunni.
2. Skerðu rafmagnssnúruna af og fargaðu henni.

Rétt förgun á þessari vöru

Þetta tákn gefur til kynna að tækinu skuli ekki fargað með venjulegu heimilissorpi innan ESB. Til að koma í veg fyrir neikvæðar afleiðingar í umhverfinu eða á heilsu manna sem hlýst af eftirlitslausri sorplosun, vinsamlegast endurvinnið þessa vöru á ábyrgan hátt til að efla sjálfbæra endurnotkun á hráefnum. Til að skila notuðu tæki vinsamlegast notaðu söfnunar og skilakerfið eða hafðu samband við smásöluaðilann þar sem þú keyptir tækið. Söluaðilinn getur endurunnið þetta tæki á umhverfisvænan hátt.



Farðu eftir eftirfarandi leiðbeiningum til að forðast mengun matvæla:

- Opnaðu skápinn í eins stuttan tíma og mögulegt er (standi hann opinn um lengri tíma hækkar hitastigið inni í honum).
- Þrífðu reglubundið fleti sem geta snert matvæli og þá hluta frárennsliskerfisins sem þú kemst að.
- Geymdu hrátt kjöt og hráan fisk í til þess gerðum ílátum í kælikápnnum svo þannig matvæli komist ekki í snertingu við önnur matvæli eða á þau leki dropar.
- Tveggja stjörnu frystihólf henta til geymslu á frosnum matvælum eða til að frysta/geyma ís og ísmola.
- Frystihólf með einni, tveimur eða þremur stjörnum henta ekki til að frysta niður fersk matvæli.

Flokkur	Tegund geymslurýmis	Hitastig (°C)	Tegund matvæla
1	Kæliskápur	+2 ≤ +8	Hentar til að geyma egg, tilbúinn mat, innpökkuð matvæli, ávexti og grænmeti, mjólkurvörur, kökur/tertur, drykki og önnur matvæli sem ekki hentar að frysta.
2	(***)*Frystir	≤ -18	Hentar til að geyma fisk og skeldýr ásamt kjötvörum (þar sem bæði bragð og næringarinnihald rýrnar með tímanum mælum við með að háam. 3 mánaða geymslutíma). Hentar líka til geymslu á frystum ferskum matvælum.
3	***Frystir	≤ -18	Hentar til að geyma fisk og skeldýr ásamt kjötvörum (þar sem bæði bragð og næringarinnihald rýrnar með tímanum mælum við með að háam. 3 mánaða geymslutíma). Hentar ekki til geymslu á frystum ferskum matvælum.
4	**Frystir	≤ -12	Hentar til að geyma fisk og skeldýr ásamt kjötvörum (þar sem bæði bragð og næringarinnihald rýrnar með tímanum mælum við með að háam. 2 mánaða geymslutíma). Hentar ekki til geymslu á frystum ferskum matvælum.
5	*Frystir	≤ -6	Hentar til að geyma fisk og skeldýr ásamt kjötvörum (þar sem bæði bragð og næringarinnihald rýrnar með tímanum mælum við með að háam. 1 mánaðar geymslutíma). Hentar ekki til geymslu á frystum ferskum matvælum.
6	Án stjörnu	-6 ≤ 0	Hentar til að geyma hrátt svína- og nautakjöt ásamt hráum fiski og kjúklingi og ákveðin innpökkuð unnin matvæli o.s.frv. (við mælum með því að matvælanna sé neytt sama dag eða í síðasta lagi innan 3 daga). Matvæli sem eru að hluta til innpökkuð og unnin (ekki matvæli sem má frysta).
7	Lághitahólf	-2 ≤ +3	Hrátt svína- og nautakjöt ásamt hráum frystum kjúklingi, fisk og skeldýr úr fersku vatni o.s.frv. má geyma í 7 daga við lægra hitastig en 0°C (sé varan geymd við herra hitastig en 0°C mælum við með því að hennar sé neytt sama dag eða í síðasta lagi innan 2 daga). Hægt er að geyma fisk og skeldýr úr sjó allt að 15 daga við lægra hitastig en 0°C (við mælum með því að fiskur og skeldýr séu aldrei geymd við herra hitastig en 0°C).
8	Fersk matvæli	0 ≤ +4	Hentar til að geyma hrátt svína- og nautakjöt og hráan fisk og kjúkling og tilbúinn mat o.s.frv. (við mælum með því að þessara matvæla sé neytt sama dag eða í síðasta lagi innan 3 daga).
9	Að geyma vín	+5 ≤ +20	Hentar til að geyma rauðvín, hvítvín, freyðivín o.s.frv.

Ath! Geymið matvæli í geymslurými sem ætlað er ráðlögðu geymsluhitastigi matvælanna.

- Slökktu á kæli/frystiskáp sem ekki á að nota um lengri hríð, affrystu hann, þrífðu, þurrkaðu vel og láttu standa opinn (til að koma í veg fyrir að mygla myndist).
- Að hreinsa vatnsskammtara (á bara við um tæki með vatnsskammtara).
- Þrífðu vatnstankana, hafi þeir ekki verið í notkun síðustu 48 klukkustundirnar (skolaðu vatnskerfið, hafi það ekki verið tengt vatni síðustu 5 daga).

IS



GARANTI WARRANTY TAKUU ÁBYRGÐ

Kvalitetsgaranti gäller för konsument

Kvalitetsgaranti gjelder for forbrukere

Quality warranty applies to consumers

Kvalitetsgaranti gælder for almindelige
forbrugere

Laatutakuu koskee kuluttajia

Gæðaábyrgð gildir fyrir neytandann

**ELVITA**