

BRUKSANVISNING USER MANUAL

SE Bruksanvisning / Installationshandbok.....	2
NO Bruksanvisning / installasjonsanvisning.....	20
GB User manual / Installation manual.....	38

Läs bruksanvisningen noga innan du använder produkten. Spara bruksanvisningen för framtida bruk.
Les bruksanvisningen nøye før du tar i bruk produktet. Ta vare på bruksanvisningen for fremtidig bruk.
Before using this product, please read the user manual carefully. Save the user manual for future reference.



INNEHÅLL

Säkerhets- och varningsinformation	3
Installera din nya enhet	7
Beskrivning av enheten	11
Manöverpanel	12
Använda enheten	14
Användbara tips	15
Rengöring och skötsel	16
Felsökning	17
Viktiga säkerhetsanvisningar	18



Denna enhet överensstämmer med följande EU-direktiv: 2014/35/EU, 2014/30/EU, 2009/125/EG, EC.643/2009 och 2002/96/EG



Säkerhets- och varningsinformation

För din säkerhet och för att säkerställa korrekt användning, läs denna bruksanvisning, inklusive tips och varningar, noga innan du installerar och använder enheten första gången. För att undvika onödiga misstag och olyckor är det viktigt att se till att alla som använder enheten har god kännedom om dess skötsel och säkerhetsfunktioner. Spara denna bruksanvisning och se till att den följer med enheten om den flyttas eller säljs, så att var och en som använder den under hela dess livslängd får korrekt information om hur enheten ska användas och vilka säkerhetsåtgärder som krävs.

För att garantera säkerheten för liv och egendom, beakta säkerhetsföreskrifterna i denna bruksanvisning. Tillverkaren är inte ansvarig för skador orsakade av försummelse.

Säkerhet för barn och andra utsatta grupper

- Denna enhet kan användas av barn från 8 år och uppåt och av personer med nedsatt fysisk, sensorisk eller mental förmåga eller brist på erfarenhet och kunskap, förutsatt att de övervakas eller får instruktioner angående säker

användning av enheten och förstår aktuella risker. Barn får inte leka med enheten. Rengöring och användarunderhåll ska inte utföras av barn utan tillsyn.

- Håll allt förpackningsmaterial utom räckhåll för barn eftersom det finns risk för kvävning.
- Om du ska kassera enheten, dra ut kontakten ur eluttaget, klipp av anslutningskabeln (så nära enheten som möjligt) och demontera dörren så att barn som leker inte kan drabbas av en elektrisk stöt eller bli instängda i den.

Allmän säkerhet



- **WARNING** – Denna enhet är avsedd att användas i ej komersiella hushållsmiljöer
- **WARNING** — Förvara inga explosiva ämnen som aerosolburkar med brandfarlig drivgas i enheten.
- **WARNING** – Om matningskabeln är skadad måste den ersättas av tillverkaren, dess servicerepresentant eller annan behörig person för att undvika fara.

- VARNING – Håll ventilationsöppningar i enhetens hölje eller i dess inre fria från hinder.
- • VARNING – Använd inte mekaniska anordningar eller andra medel för att påskynda avfrostningsprocessen, annat än de som rekommenderas av tillverkaren.
- • VARNING – Skada inte köldmediumkretsen.
- • VARNING — Använd inte elektriska apparater inuti enheten, utom när så rekommenderas av tillverkaren.
- • VARNING – Köldmediet och isoleringsmaterialet är brandfarligt. Vid kassering av enheten, lämna den till en auktoriserad återvinningsanläggning. Utsätt inte enheten för eld.

Köldmedium

Köldmediet isobuten (R600a) ingår i enhetens köldmediumkrets. Det är en naturligt förekommande gas som är relativt miljövänlig, men som ändå är brandfarlig. Under transport och installation av enheten, se till att ingen av komponenterna i köldmediumkretsen skadas. Köldmediet (R600a) är brandfarligt.



Varning: risk för brand

Om köldmediumkretsen skadas:

- Undvik öppen eld och antändningskällor.
- Ventilera noggrant rummet där enheten står.

Det är farligt att ändra tekniska data och att modifiera denna produkt på något sätt. Eventuella skador på matningskabeln kan orsaka kortslutning, brand och/eller elektriska stötar.



Elsäkerhet

- Matningskabeln får inte förlängas med skarvsladd.
- Se till att stickkontakten inte kläms eller skadas. En klämd eller skadad stickkontakt kan överhettas och orsaka brand.
- Se till att du kan komma åt enhetens stickkontakt.
- Dra inte i matningskabeln.
- Om eluttaget är löst, sätt inte i stickkontakten. Det finns risk för elektriska stötar eller brand.
- Enheten får inte användas utan att kåpan sitter på plats över innerbelysningen.
- Enheten är endast avsett att matas med enfas växelström, 220~240 V/50 Hz. Om de lokala spänningsvariationerna är så stora att spänningen kan gå utanför ovan angivet område, anslut för säkerhets skull en automatisk

spänningsregulator för minst 350 W mellan eluttaget och enheten. Enheten ska inte anslutas till samma eluttag som andra elektriska apparater. Eluttaget och stickkontakten måste vara jordade.

- För att undvika att föremål falla ner och orsakar personskador eller skador på enheten, överbelasta inte dörrhyllorna och placera inte för mycket livsmedel i dörrhyllorna eller grönsakslådorna.

Daglig användning

- Förvara inte brandfarliga gaser eller vätskor i enheten. Det finns risk för explosion.
- Använd inga elektriska apparater inuti enheten (t.ex. elektriska glassmaskiner, mixrar etc.).
- Dra alltid i stickkontakten, inte i kabeln, när du kopplar ur enheten.
- Placera inte heta objekt nära plastkomponenter på enheten.
- Placera inte matvaror direkt mot luftutsläppet på bakväggen.
- Håll brinnande ljus, lampor och andra föremål med öppen eld på avstånd från enheten, så att den inte riskerar att ta eld.
- Enheten är avsedd för att förvara livsmedel och drycker i normala hushåll, så som beskrivs i denna bruksanvisning.
- Stå inte på enhetens sockel, lådor, dörrar etc. och använd dem inte som stöd.

Skötsel och rengöring

- Före underhåll, stäng av enheten och ta ut stickkontakten ur eluttaget.
- Rengör inte enheten med metallföremål, ångtvätt, eteriska oljor, organiska lösningsmedel eller slipande rengöringsmedel.
- Använd inte vassa föremål för att avlägsna frost från enheten. Använd en plastskrapa.

Viktigt vid installation!

- Placera inte enheten i direkt solljus.
- Enheten är tung. Var försiktig när du flyttar den.
- För elektrisk anslutning, följ noggrant de anvisningar som ges i denna bruksanvisning.
- Packa upp enheten och kontrollera om det finns skador på den. Anslut inte enheten om den är skadad. Meddela omedelbart eventuella skador till återförsäljaren. I händelse av skador, behåll förpackningsmaterialet.
- Det är lämpligt att vänta minst fyra timmar innan du ansluter enheten, så att köldmediet hinner rinna tillbaka i kompressorn.
- Säkerställ tillräcklig luftcirkulation runt enheten, annars kan den bli överhettad. För att uppnå tillräcklig ventilation, följ instruktionerna för installationen.
- Om möjligt ska produkten inte ställas med sin baksida för nära väggen, för att undvika kontakt med heta komponenter (kompressor, kondensor). För att förebygga brand, följ instruktionerna för installationen.
- Enheten får inte placeras nära värmeelement eller spisar.
- Se till att stickkontakten är åtkomlig efter installationen av enheten.

Service

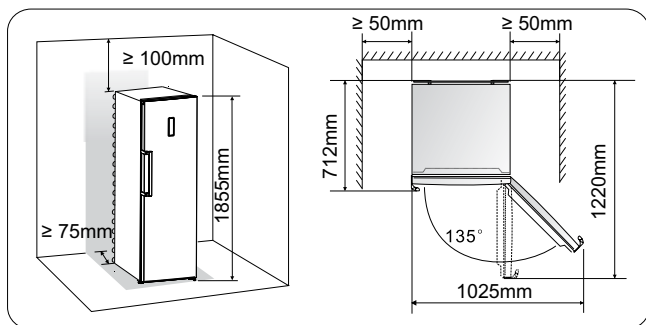
Allt elrelaterat arbete som krävs i samband med service på enheten ska utföras av behörig elektriker eller annan behörig person. Denna produkt får endast repareras av en auktoriserad verkstad, och endast originalreservdelar får användas.

Installera din nya enhet

Ventilation av enheten

För att förbättra verkningsgraden hos köldsystemet och spara energi är det viktigt att upprätthålla god ventilation runt enheten så att värme förs bort. Se därför till att det finns tillräckligt med fritt utrymme runt enheten.

Förslag: Det är lämpligt att det finns minst 75 mm fritt utrymme på enhetens baksida, minst 100 mm på ovasidan, minst 50 mm på sidorna samt ett fritt utrymme framför som tillåter att dörren öppnas 135°. Se figurerna som följer.



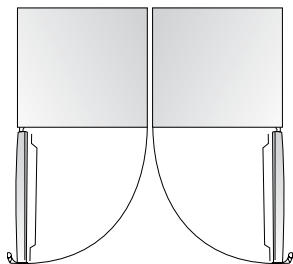
Viktigt!

Denna enhet är avsedd att användas inom klimatklass SN,N,ST,T (+10-43°C). Enheten kanske inte fungerar korrekt om den får arbeta under en längre tid i en temperatur utanför angivet område.

Viktigt!

- Ställ enheten på en plats med låg luftfuktighet.
- Skydda enheten mot direkt solljus, regn och frost. Placera enheten på avstånd från värmekällor som spisar, kaminer och värmare.

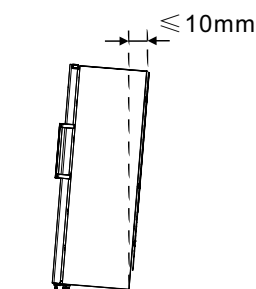
Parvis installation



- Två enheter kan installeras parvis enligt bild.
- Enheterna kan installeras så som visas nedan med handtagen i mitten.

Nivåinställning av enheten

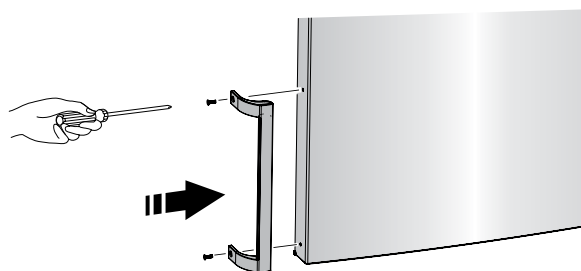
- För att enheten ska stå horisontellt och med tillräckligt utrymme för luftcirkulation under kan fötterna behöva justeras. Du kan ställa in dem manuellt för hand eller med hjälp av en lämplig fast nyckel.
- För att dörren ska bli självstängande, justera fötterna så att enhetens överdel lutar ca 10 mm bakåt.



Montera dörrhandtag

Dörrhandtaget medföljer i en separat plastpåse för att underlätta transport. Montera dörrhandtag på följande sätt.

1. Placera handtaget på dörrens kant så som bilden visar, med hålen linjerade med skruvhålen i dörren.
2. Fäst handtaget med bifogade skruvarna.

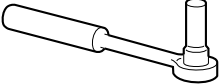
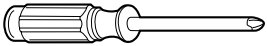




Omhängning av dörren

Den sida från vilken dörren öppnas kan ändras om så behövs. I denna beskrivning hängs dörren om från vänster till höger.

Varning! Kontrollera att stickkontakten har tagits ut ur eluttaget innan enhetens dörr hängs om.

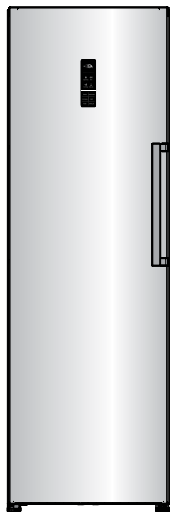
Verktyg som du behöver:

	
8 mm hylsnyckel	Kryssmejsel
	
Spårmejsel	Blocknyckel 8 mm

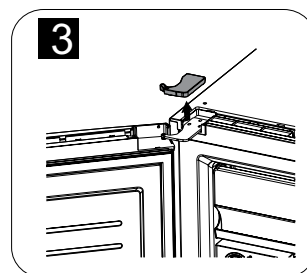
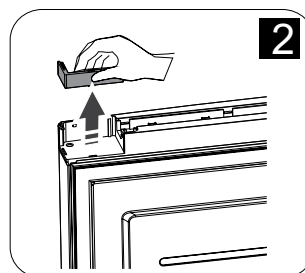
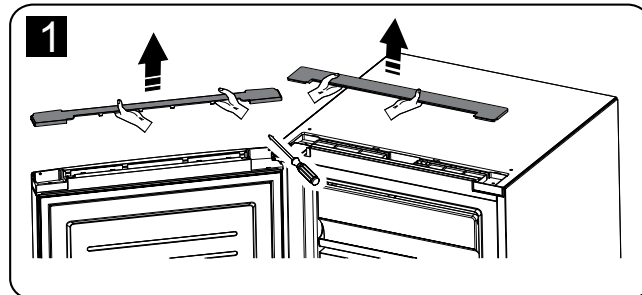
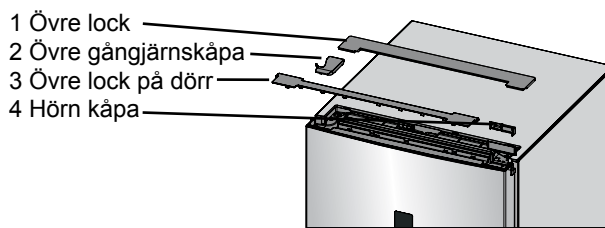
Viktigt

Gör på följande sätt för att hänga om dörren.

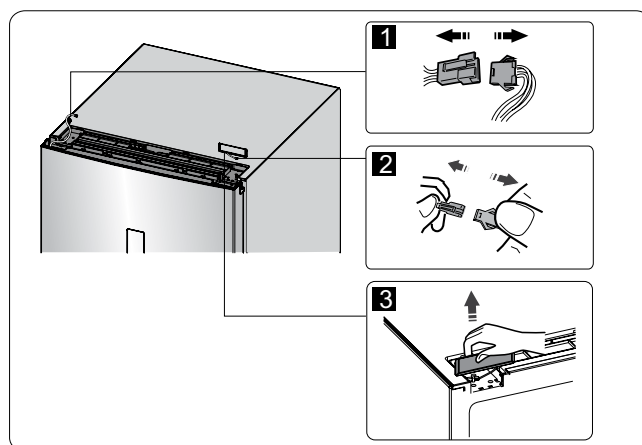
1. Ställ enheten vertikalt.



2. Avlägsna del **1** ovanpå skåpet från vänster sida och ta sedan av **2** och **3** på dörren på samma sätt. Ta även bort del **4**.



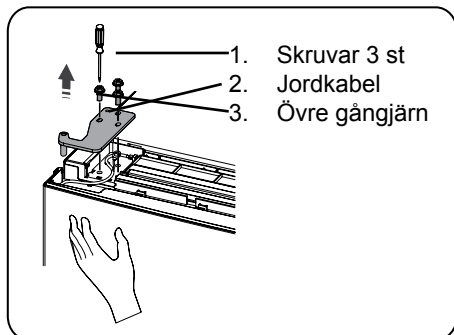
3. Ta isär kontakten **1** och **2**. Demontera sedan del **3**.



Viktigt!

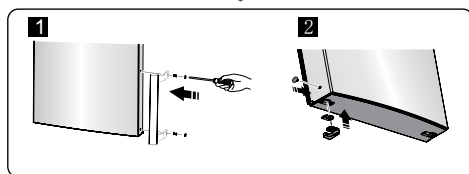
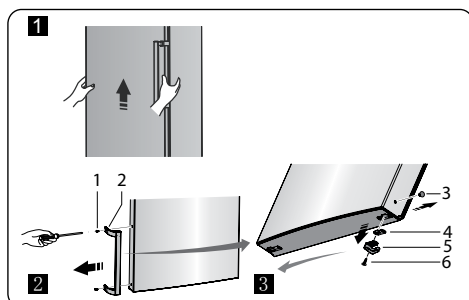
Håll i dörren under steg 4 för att förhindra att den faller.

4. Avlägna skruvarna ①, lossa jordkabeln ② och ta bort del ③

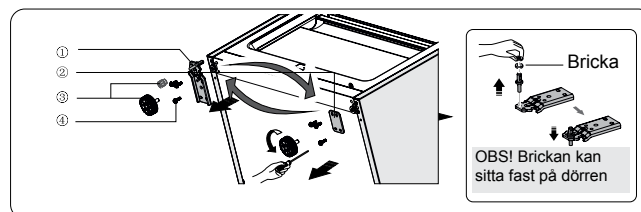


5. Häng av dörren och lägg den på en jämn yta med utsidan vänd uppåt. Lossa del ④ och lossa skruvarna ① så som visas på bilden. Flytta handtaget ② till motsatt sida, sätt fast skruvarna ① och därefter täckpluggarna ④ i de tomma skruvhålen.

Lossa skruvarna ⑥, ta bort delarna ④ och ⑤, vänd delen ⑤ och montera delen ④ och ⑤ på andra sida med skruvarna ⑥.



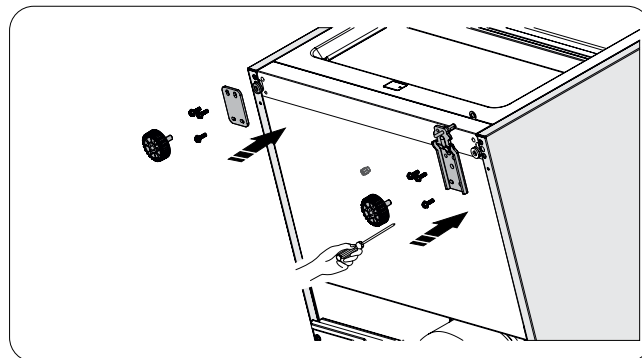
6. Luta skåpet bakåt med hjälp av en medhjälpare, skruva av del ③ och lossa skruvarna ④. Ta av delen ② och ①.



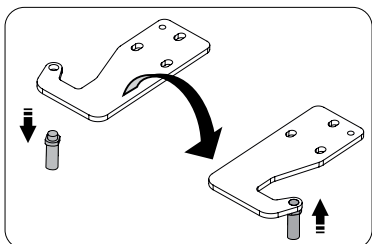
1. Nedre gångjärn 2. Fästplatta 3. Justerbara fötter 4. Skruvar

7. Skruva loss det nedre gångjärnet, flytta det till andra sidan och skruva fast det med sin bricka.

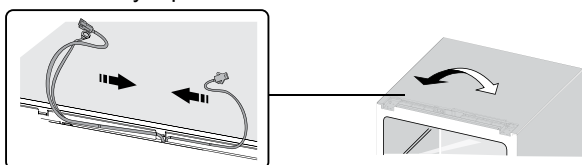
8. Återmontera i omvänd ordning från steg 6, flytta delen ① till ② motsatt sida och fixera dem med skruvar ④. Montera slutligen del ③.



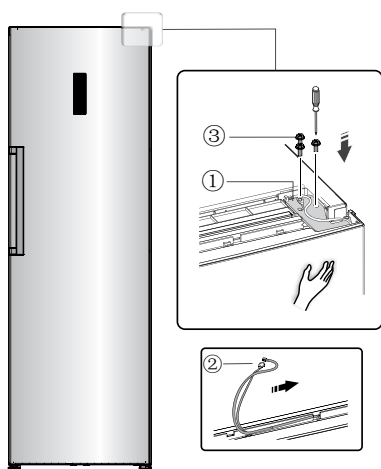
9. Skruva ur den övre gångjärnstappen, vänd det övre gångjärnet och montera tappan enligt bild. Lägg delen åt sidan för senare användning. Hoppa över steg 9 om det står Rev.1 efter modellnamnet på märkskylten inuti skåpet.



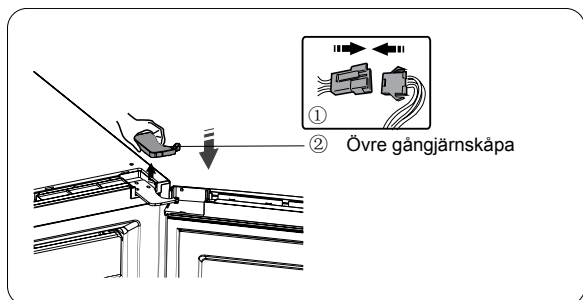
10. Låt kablarna i slitsarna på vänster och höger sida av dörren byta plats.



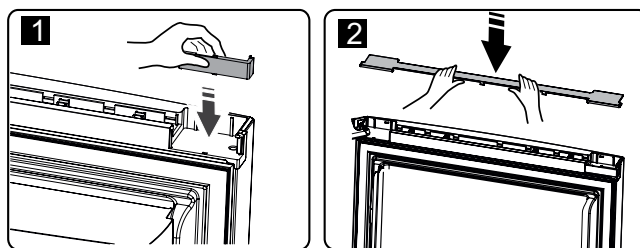
11. Flytta dörren till rätt läge, justera **1** (finns i plastpåsen om du har Rev.1) så att dörren är korrekt fixerad. Flytta anslutningskabeln **2** i dörrens spår och fixera sedan delen **1** och kabeln **2** med skruvarna **3**. (Håll i dörren för att förhindra att den faller.)



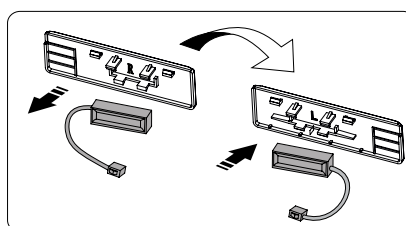
12. Anslut det elektriska kontaktdonet **1** enligt steg 3 och montera sedan delen **2**.



13. Vänd delen **1** 180° montera den på det andra hörnet av dörren. Montera sedan delen **2**. (Båda togs av i steg 2)



14. Ta ut magnetkontakten ur hållaren (del **3** i steg 3) och montera den på den andra hållaren märkt "L / R".



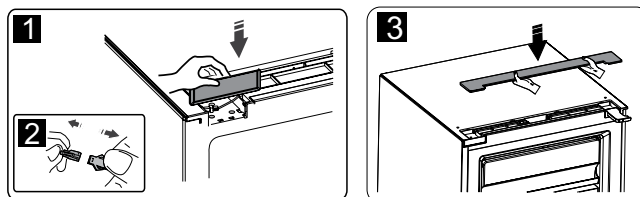
OBS!

Kontrollera att magnet kontakten sitter i rätt hållare för den sida som den skall sitta på.

"L" = Vänster

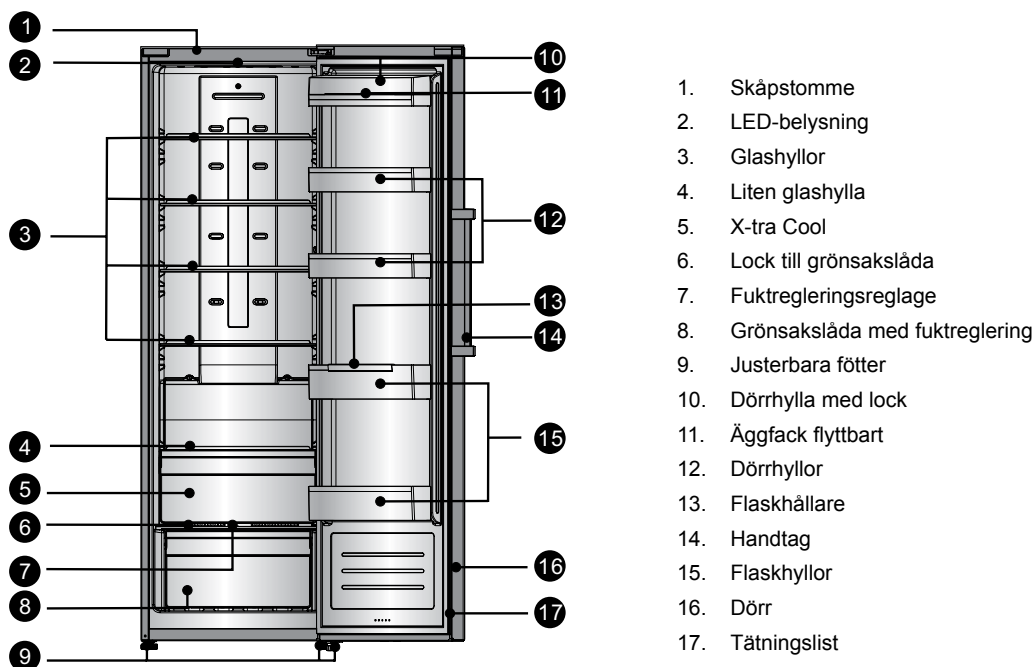
"H" = Höger

15. Montera del **1**, sätt ihop kontaktdonet **2** och återmontera del **3**.



Beskrivning av enheten

Översikt över Kylskåp CKS4185V



1. Skåpstomme
2. LED-belysning
3. Glashyllor
4. Liten glashylla
5. X-tra Cool
6. Lock till grönsakslåda
7. Fuktregleringsreglage
8. Grönsakslåda med fuktreglering
9. Justerbara fötter
10. Dörrhylla med lock
11. Äggfack flyttbart
12. Dörrhyllor
13. Flaskhållare
14. Handtag
15. Flaskhyllor
16. Dörr
17. Tätningslist

Vår produktutveckling är kontinuerlig och därför kan din enhet se något annorlunda ut än det som visas i bruksanvisningen, men dess funktioner och användning förblir desamma.

Manöverpanel

Använd enheten enligt följande anvisningar. Enheten har de funktioner och driftsätt som visas på bilderna nedan. När enheten slås på för första gången tänds bakgrundsbelysningen till alla symboler på displayen. Om inga knapptryckningar har gjorts och dörrarna är stängda släcks bakgrundsbelysningen.



Inställning av temperaturen

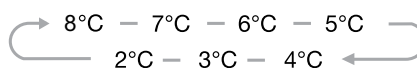
Vi rekommenderar att du ställer temperaturen på 4 °C när du startar ditt kylskåp för första gången. Om du vill ändra temperaturen, följ instruktionerna nedan.

Tänk på att!

När du ställer in en temperatur anger du en önskad medeltemperatur för hela kylskåpet. Temperaturerna i de enskilda facken kan avvika från den som visas på displayen, beroende på hur mycket matvaror du förvarar i dem och hur du packar dem. Omgivningstemperaturen kan också påverka den faktiska temperaturen i enheten.

1. "Fridge"

Tryck på "Fridge" för att ställa kylskåpstemperaturen efter önskemål, mellan 2 °C och 8 °C. Displayen visar motsvarande värden i följande ordning.



2. "Super Cool"



Funktionen Super Cool kyler matvarorna mycket snabbare, och håller maten fräsch under en längre period.

- Tryck på "Super Cool"-knappen för att aktivera denna funktion. Symbolen tänds.
- Supercool stängs av automatiskt efter 6 timmar och kylskåpets temperatur visar 2 °C.
- Avaktivera Super Cool-funktionen genom att trycka på "Super Cool"- eller "Fridge"-knappen. Därmed återgår temperaturen till tidigare inställt värde.

3. "Holiday"



Om du ska vara borta en längre tid, kan du aktivera den här funktionen genom att hålla "Holiday"-knappen intryckt i 3 sekunder, tills lampan tänds.

- När Holiday-funktionen aktiveras ställs temperaturen i kylskåpet automatiskt till "–" för att minimera energiförbrukningen. I detta läge är temperaturen 15 °C.

Viktigt! Förvara inte någon mat i kylskåpet under denna tid.

- Avaktivera Holiday-funktionen genom att trycka på någon av knapparna "Holiday", "Fridge" och "Super Cool". Temperaturinställningen återgår då till den tidigare inställningen

4. "Alarm"



Alarm

Vid larm tänds "Alarm"-symbolen och en summer ljuder. Tryck på knappen "Alarm" för att kvittera larmet. "Alarm"-symbolen släcks och summern blir tyst.

Dörrlarm

- Om dörren är öppen i mer än 2 minuter ljuder dörrlarmet. Vid dörrlarm ljuder summern 3 gånger per minut, och slutar ljuda efter 10 minuter.
- För att spara energi, låt dörren vara öppen så lite som möjligt. Dörrlarmet kvitteras när du stänger dörren.

5. "Power"



Power

Om du vill rengöra enheten eller sluta använda den, stäng först av den genom att trycka på "Power"-knappen.

- När kylskåpet är igång kan du stänga av det genom att hålla "Power"-knappen intryckt i 5 sekunder. Under tiden slocknar displayen.
Viktigt! Förvara inte någon mat i kylskåpet medan det är avstängt.
- När enheten är avstängd, kan du sätta på den genom att hålla "Power"-knappen intryckt i en sekund. Kylskåpet återgår då till senast valda temperaturinställning.

6. Child Lock



Child Lock

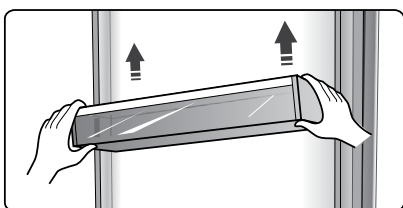
- Tryck på "Child Lock"-knappen om det finns risk att barn kommer åt manöverpanelen. När barnlåset är aktiverat förlorar alla knappar utom "Alarm"-knappen sin funktion.
- När enheten är upplåst kan du aktivera barnlåset genom att hålla "Child Lock"-knappen intryckt i 3 sekunder. Därmed visas "Child Lock"-symbolen på displayen.
- När barnlåset är aktiverat kan du avaktivera det genom att hålla "Child Lock"-knappen intryckt i 3 sekunder. Därmed släcks "Child Lock"-symbolen på displayen.

Använda enheten

Denna del av bruksanvisningen beskriver hur du använder enheten på rätt sätt.

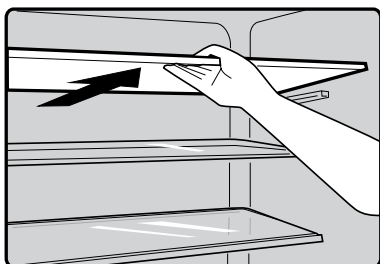
Dörrhylla

- Lämplig för förvaring av ägg, konserverade vätskor, drycker på flaska, förpackade livsmedel etc. Placera inte alltför många tunga saker i hyllorna.
- Om du vill ta ner hyllorna för att rengöra dem, ta bort matvarorna på dem först.



Hylla i kylskåpet

- Hyllorna i kylskåpet tas ut för rengöring enligt bild.

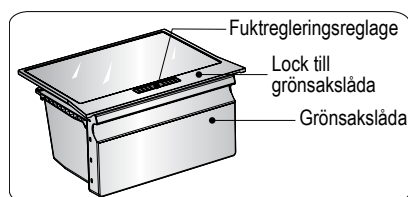


X-tra Cool

- Temperaturen är ca 2–4°C lägre än i resten av kylskåpet.
- Här förvaras fisk, kött och andra känsliga livsmedel.

Grönsakslåda och fuktreglering

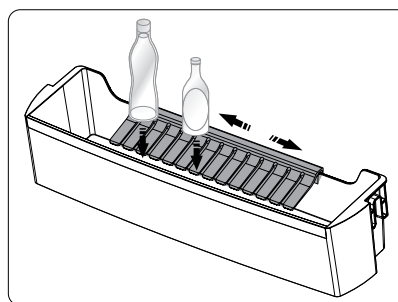
- Grönsakslådan är lämplig för att förvara frukt och grönsaker.
- Grönsakslåda löper på teleskopskenor. Justera luftfuktigheten i grönsakslådan med hjälp av skjutreglaget.
- Skjutreglaget på grönsakslådan kan föras mot vänster eller höger för att göra luftöppningen större eller mindre. Större luftöppning minskar fuktigheten och mindre öppning ökar den.



- För att ta ut grönsakslådan, dra ut den och lyft sedan av den från teleskopskenorna. Kom ihåg att ta ut matvarorna ur grönsakslådan först. När du har tagit bort lådorna, var noga med att skjuta in teleskopskenorna helt.

Flaskhållare

- Flaskhållaren kan användas för att hålla flaskor på plats. Placera flaskorna i den mitre eller den nedre dörrhyllan och skjut dem mot vänster eller höger.



Praktiska tips

Energibesparande tips

Vi rekommenderar att du följer tipsen nedan för att spara energi.

- Låt dörren vara öppen så lite som möjligt, för att spara energi.
- Se till att enheten står på avstånd från alla värmekällor. (Direkt solljus, elektrisk ugn eller spis etc.)
- Ställ inte in temperaturen lägre än nödvändigt.
- Ställ inte in varm mat eller vätska i enheten. Låt den svalna innan.
- Placera enheten i en väl ventilerad miljö. Se kapitlet Installera din nya enhet.

Tips för kylning av färska livsmedel

- Placera inte varm/het mat direkt i kylskåpet. Det ökar temperaturen i skåpet, kompressorn måste arbeta hårdare och enheten förbrukar mer energi.
- Täck över eller plasta in livsmedel, särskilt sådant som har stark smak.
- Placera matvarorna så att luft kan cirkulera fritt runt den.

Tips för kylning

- **Kött:**
Plasta in och placera på glashyllan ovanför grönsakslådan. Observera riktlinjerna för hur länge olika livsmedel kan förvaras och respektera tillverkarnas bäst före-datum.
- **Lagad mat, kalla rätter etc:**
Täck över och placera på valfri hylla.
- **Frukt och grönsaker:**
Dessa livsmedel bör förvaras i den speciella lådan för ändamålet.
- **Ost:**
Förslut i lufttät påse eller slå in i plastfolie.
- **Mjölkpaket:**
Stäng med lock och förvara i dörrhyllorna.

Avstängning av enheten

Om enheten måste vara avstängd under en längre period, gör på följande sätt för att förhindra mögelbildning.

- Ta ut all mat.
- Dra ut stickkontakten ur eluttaget.
- Rengör och torka insidan noggrant.
- Se till att alla dörrar hålls något öppna, så att luft kan cirkulera.

Rengöring och skötsel

Av hygieniska skäl ska enheten (inklusive yttre och inre tillbehör) rengöras regelbundet, minst varannan månad.

Försiktighet!

- Enheten får inte vara ansluten till elektrisk matning under rengöringen. Risk för elektriska stötar! Före rengöring, stäng av enheten och dra ut kontakten ur eluttaget.
- Använd inte vassa föremål – de kan lätt repa enhetens yta.
- Använd inte thinner, bilrengöringsmedel, klorin, eteriska oljor, slipande rengöringsmedel eller organiska lösningsmedel som bensen för rengöring. De kan skada enhetens yta och orsaka brand.

Utvändig rengöring

För att enheten ska bevara sitt utseende bör du rengöra den regelbundet.

- Torka av manöverpanelen och displayen med en ren, mjuk trasa.
- Rengör dörr, handtag och skåpytor med ett mildt rengöringsmedel och torka sedan av med en mjuk trasa.

Invändig rengöring

Du bör rengöra insidan regelbundet. Det är enklast att göra vid ett tillfälle när det finns lite matvaror i enheten.

- Torka av insidan av enheten med en svag lösning av bikarbonat och skölj sedan med varmt vatten med hjälp av en urvriden svamp eller trasa.
- Torka helt torrt innan du sätter tillbaka hyllor och lådor. Torka alla ytor och löstagbara delar. Även om denna enhet avfrostas automatiskt kan ett lager av frost bildas på skåpets innerväggar om dörren öppnas ofta eller hålls öppen för länge. Om frostsiktet är för tjockt, välj ett tillfälle när det finns lite matvaror i enheten och gör på följande sätt:
- Ta ut livsmedel och lådor, koppla bort enheten från den elektriska matningen och lämna dörr öppen. Se till att lokalen är väl ventilerad för att påskynda avfrostringen.
- *Använd inte vassa föremål för att avlägsna ev frost och is från enheten. Enheten får anslutas till den elektriska matningen och startas först när den är helt torr.*

Rengöring av dörrtätningen

Var noga med att hålla dörrtätningen ren. Klibbig mat och dryck kan göra att tätningen fastnar i skåpet och skadas när du öppnar dörren. Rengör tätningen med ett mildt rengöringsmedel och varmt vatten. Skölj och torka ordentligt efter rengöring.

Tänk på!

Enheten får startas på nytt först efter att dörrtätningen har torkat helt.

Felsökning

Om du får problem med enheten eller är orolig för att den inte fungerar korrekt kan du utföra några enkla kontroller innan du ringer efter service. Se nedan.

Varning!

Försök inte reparera enheten själv. Om problemet kvarstår efter att du har gjort de kontroller som anges nedan, kontakta en kvalificerad elektriker, auktoriserad servicetekniker eller affären där du köpte produkten.

Problem	Möjlig orsak och lösning
Enheten fungerar inte korrekt	Kontrollera att matningskabeln är korrekt ansluten till eluttaget.
	Kontrollera att enheten är spänningssatt genom att hålla "Power"-knappen intryckt i en sekund.
	Kontrollera så att säkringen till enheten inte löst ut. Åtgärda vid behov.
	Det är normalt att kompressorn inte är i drift under den automatiska avfrostningscykeln, samt under en kort tid efter det att enheten slagits på – detta för att skydda kompressorn.
Lukt inne i kylskåpet	Insidan kan behöva rengöras.
	Vissa livsmedel, behållare och plastfolier kan avge lukt.
Buller från enheten	Ljuden som listas nedan är helt normala: <ul style="list-style-type: none"> • Kompressorljud. • Ljud av luftströmmen från den lilla fläkten i enheten. • Gurglande ljud som när vatten kokar. • Poppande ljud under automatisk avfrostning. • Klickljud innan kompressorn startar.
	Andra ljud kan bero på någon av de orsaker som anges nedan, och kan göra det nödvändigt att kontrollera och vidta åtgärder: <ul style="list-style-type: none"> • Skåpet är inte nivåinställt. • Baksidan av enheten i kontakt med väggen. • Flaskor eller behållare har fallit omkull eller rullar.
Kompressorn går kontinuerligt	Det är normalt att ofta höra ljudet av kompressorn när den arbetar mera frekvent under följande omständigheter: <ul style="list-style-type: none"> • Temperaturinställningen är satt lägre än nödvändigt • En större mängd varm mat har placerats i enheten. • Temperaturen utanför enheten är för hög. • Dörrarna hålls öppna för länge eller för ofta. • Efter installation av enheten eller efter en längre tids driftuppehåll.
Ett skikt av frost uppstår inuti enheten.	Kontrollera att luftutloppen inte blockeras av livsmedel och säkerställ att matvarorna är placerade så att luft kan cirkulera. Säkerställ att dörren är helt stängd. För att ta bort frosten, se kapitlet Rengöring och skötsel.
Temperaturen i enheten är för hög	Du kan ha lämnat dörren öppen för länge eller för ofta, dörrarna hålls öppna av något hinder eller enheten har inte tillräckligt med fritt utrymme vid sidorna eller baksidan, eller ovanför.
Temperaturen i enheten är för låg	Öka temperaturen genom att följa anvisningarna i kapitlet "Manöverpanel".
Dörren kan inte stängas lätt	Kontrollera om skåpets överdel är lutad 10-15 mm bakåt, för att göra dörrarna självstängande, eller om något inuti skåpet hindrar dörrarna från att stängas.
Vatten droppar på golvet	Vattenuppsamlaren (längst ner på skåpets baksida) kanske inte är plan, eller dräneringsröret (placerat under överdelen av kompressorfacket) kanske inte är korrekt riktat för att leda vatten till vattenuppsamlaren, eller röret är igensatt. Du kan behöva dra ut enheten från väggen för att kontrollera vattenuppsamlaren och röret.

Viktiga säkerhetsanvisningar

Enheten får inte kasseras som hushållsavfall.

Förpackningsmaterial

Förpackningsmaterial med återvinningssymbolen kan återvinnas. Släng förpackningsmaterialet i en behållare avsedd för återvinningsmaterial.

Varning!

Enheten innehåller köldmedium. Köldmedium och gaser måste tas om hand av utbildad personal eftersom de kan orsaka ögonskador eller brand. Säkerställ att köldmediumkretsen rör inte är skadade, innan enheten tas till återvinning.



Korrekt kassering av denna produkt

Denna märkning anger att produkten inte ska elimineras med annat hushållsavfall inom EU. För att förhindra skador på miljön eller på människors hälsa på grund av olämplig avfallshantering, låt produkten återvinnas för att främja hållbar återanvändning av råmaterial. För att eliminera den uttjänta produkten, utnyttja lokalt återvinnings- och insamlingssystem eller kontakta återförsäljaren där produkten köptes. Återförsäljaren kan ta emot denna produkt för miljöriktig återvinning.

SE

INNHold

Sikkerhets- og varslingsinformasjon	21
Installere din nye enhet	25
Beskrivelse av enheten	29
Betjeningspanel	30
Bruke enheten	32
Praktiske tips	33
Rengjøring og vedlikehold	34
Feilsøking	35
Viktige sikkerhetsanvisninger	36



Denne enheten samsvarer med følgende EU-direktiv: 2014/35/EU, 2014/30/EU, 2009/125/EF, EC.643/2009 og 2002/96/EF



Sikkerhets- og varslingsinformasjon

Av hensyn til din sikkerhet og for å sikre korrekt bruk, bør du lese denne bruksanvisningen, inklusive tips og advarsler, nøye før du installerer og bruker enheten første gang. For å unngå unødige feil og ulykker, er det viktig å påse at alle som bruker enheten har god kjennskap dens vedlikehold og sikkerhetsfunksjoner. Ta vare på denne bruksanvisningen og sørg for at den følger med enheten dersom den flyttes eller selges, slik at enhver som bruker den i hele dens levetid får korrekt informasjon om hvordan enheten skal brukes og hvilke sikkerhetstiltak som kreves.

Følg sikkerhetsforskriftene i denne bruksanvisningen for å garantere sikkerheten for liv og eiendom. Fabrikanten er ikke ansvarlig for skader forårsaket av forsømmelse.

Sikkerhet for barn og andre utsatte grupper

- Denne enheten kan brukes av barn fra 8 år og oppover og av personer med nedsatt fysisk, sensorisk eller mental evne eller mangel på erfaring og kunnskap, forutsatt at de overvåkes eller får anvisning i sikker bruk av enheten og forstår aktuelle risikoer. Barn må ikke leke med enheten. Rengjøring og

brukervedlikehold skal ikke utføres av barn uten tilsyn.

- Hold alt emballasjemateriell utenfor rekkevidde for barn, ettersom det er risiko for kvelning.
- Hvis du skal kassere enheten, trekk støpselet ut av stikkontakten, klipp av ledningen (så nær enheten som mulig) og demonter døren slik at barn som leker ikke kan få støt eller bli stengt inne i enheten.

Sikkerhet generelt



- ADVARSEL – Denne enheten er ment til bruk i ikke-kommersielle husholdningsmiljøer.
- ADVARSEL – Ikke oppbevar eksplosive stoffer som spraybokser med brannfarlig drivgass i enheten.
- ADVARSEL – Hvis strømledningen er skadd, må den erstattes av fabrikanten, dennes servicerepresentant eller annen behørig person for å unngå fare.
- ADVARSEL – Hold ventilasjonsåpninger på ut- eller innsiden av enheten fri for hindringer.

- • ADVARSEL – Ikke bruk mekaniske anordninger eller andre midler for å fremskynde avrimingsprosessen bortsett fra de som anbefales av fabrikanten.
- • ADVARSEL – Kjølemediumkretsen må ikke skades.
- • ADVARSEL – Ikke bruk elektriske apparater inne i enheten, unntatt når det anbefales av fabrikanten.
- • ADVARSEL– Kjølemediet og isoleringsmaterialet er brannfarlig. Ved kassering av enheten skal den leveres til autorisert gjenvinningsstasjon. Ikke utsett enheten for ild.

Kjølemedium

Kjølemediet isobuten (R600a) inngår i enhetens kjølemediumkrets. Det er en naturlig forekommende gass som er relativt miljøvennlig, men som likevel er brannfarlig. Påse at ingen av komponentene i kjølemediumkretsen ikke blir skadd under transport og installasjon av enheten. Kjølemediet (R600a) er brannfarlig.



Advarsel: Brannrisiko

Hvis kjølemediumkretsen skades:

- Unngå åpen ild og antennelseskilder.
- Luft grundig ut av rommet der enheten står.

Det er farlig å endre tekniske data samt å modifisere denne enheten på noen som helst måte. Eventuelle skader på strømledningen kan forårsake kortslutning, brann og/eller elektrisk støt.



Elektrisk sikkerhet

- Strømledningen må ikke forlenges med skjøteledning.
- Påse at støpselet ikke kommer i klem eller skades. Et klemt eller skadd støpsel kan overopphetes og forårsake brann.
- Sørg for at du kan komme til enhetens støpsel.
- Ikke dra i strømledningen.
- Ikke sett i støpselet dersom stikkkontakten er løs. Det er risiko for elektrisk støt eller brann.
- Enheten må ikke brukes uten at dekselet sitter på plass over den innvendige belysningen.
- Enheten er kun ment til bruk med énfase vekselstrøm 220~240 V/50 Hz. Hvis de lokale spenningsvariasjonene er så store at spenningen kan gå utenforområdet angitt over, må det for sikkerhets skyld tilkoples en

automatisk spenningsregulator for minst 350 W mellom stikkontakten og enheten. Enheten skal ikke tilkoples samme stikkontakt som andre elektriske apparater. Stikkontakten og støpselet må være jordet.

skuffer, dører osv., og ikke bruk dem som støtte.

- For å unngå at gjenstander faller ned og forårsaker personskade, må ikke dørhyllene overbelastes, og ikke plasser for mye matvarer i dørhyllene eller grønnsaksskuffene.

Daglig bruk

- Ikke oppbevar brannfarlige gasser eller væsker i nærheten. Det er risiko for eksplosjon.
- Ikke bruk elektriske apparater inne i enheten (f.eks. elektriske ismaskiner, stavmikser osv.).
- Trekk alltid i støpselet, ikke i ledningen, når du kopler fra enheten.
- Ikke plasser varme objekter nær plastkomponenter på enheten.
- Ikke plasser matvarer direkte inntil luftutslippet i bakveggen.
- Hold brennende lys, lamper og andre gjenstander med åpen ild i avstand fra enheten så den ikke risikerer å ta fyr.
- Enheten er ment til oppbevaring av matvarer og drikke i normale husholdninger slik det er beskrevet i denne bruksanvisningen.
- Ikke stå på enhetens sokkel,

Stell og rengjøring

- Slå av enheten og trekk støpselet ut av stikkontakten før vedlikehold.
- Ikke rengjør enheten med metallgjenstander, dampvask, eteriske oljer, organiske løsemidler eller slipende rengjøringsmidler.
- Ikke bruk skarpe gjenstander for å fjerne is/rim fra enheten. Bruk en plastskrape.

Viktig ved installering!

- Ikke plasser enheten i direkte sollys.
- Enheten er tung. Vær forsiktig når du flytter den.
- For elektrisk tilkopping, følg de anvisningene som gis i denne bruksanvisningen nøye.
- Pakk ut enheten og kontroller om det er skader på den. Ikke kople til enheten hvis den er skadd. Meld omgående fra om eventuelle skader til forhandleren. Ta vare på emballasjematerialet i tilfelle skade.
- Det er fornuftig å vente minst fire timer før du kople til enheten, slik at kjølemediet rekker å renne tilbake til kompressoren.
- Påse at det blir tilstrekkelig luftsirkulasjon rundt enheten, ellers kan den bli overopphetet. Følg installeringsanvisningene for å oppnå tilstrekkelig ventilasjon.
- Produktet skal om mulig ikke stilles med baksiden for nær veggen for å unngå kontakt med varme komponenter (kompressor, kondensator). Følg installeringsanvisningene for å forebygge brann.
- Enheten må ikke plasseres for nær varmeovn eller komfyr.
- Sørg for at støpselet er tilgjengelig etter at enheten er installert.

Service

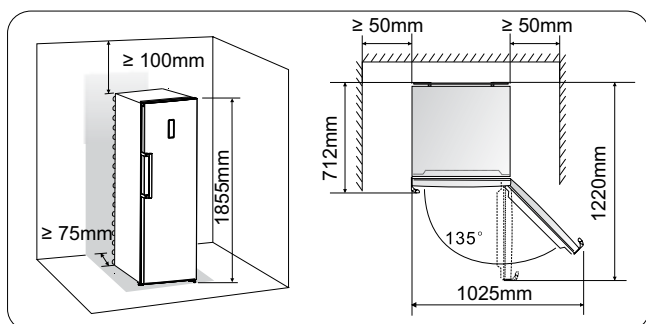
Alt elektrikerrelatert arbeid som kreves i forbindelse med service på enheten skal utføres av autorisert elektriker eller annen behørig person. Dette produktet får kun repareres av et autorisert verksted, og det må kun brukes originaldeler.

Installere din nye enhet

Ventilasjon av enheten

For å forbedre virkningsgraden til kuldesystemet og spare energi, er det viktig å opprettholde god ventilasjon rundt enheten slik at varme ledes bort. Sørg derfor for at det er tilstrekkelig med fritt rom rundt enheten.

Forslag: Det bør være minst 75 mm fritt rom på enhetens bakside, minst 100 mm på oversiden, minst 50 mm på sidene samt fritt rom foran som tillater at dørene åpnes 135°. Se figurene som følger.



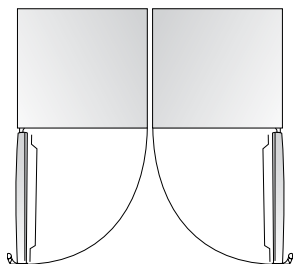
Viktig!

Denne enheten er ment til bruk innenfor klimaklasse SN, N, ST, T (+10–43 °C). Enheten fungerer kanskje ikke korrekt hvis den må arbeide i lengre tid i en temperatur utenfor angitt område.

Viktig!

- Sett opp enheten på et sted med lav luftfuktighet.
- Beskytt enheten mot direkte sollys, regn og frost. Plasser enheten på avstand fra varmekilder som komfyrer, vedovner og varmeovner.

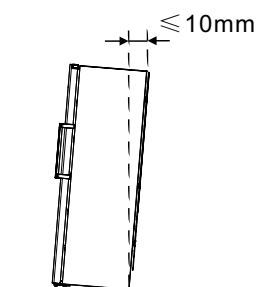
Parvis installasjon



- To enheter kan installeres parvis slik bildet viser.
- Enhetene kan installeres som vist under med håndtakene i midten.

Nivåinnstilling av enheten

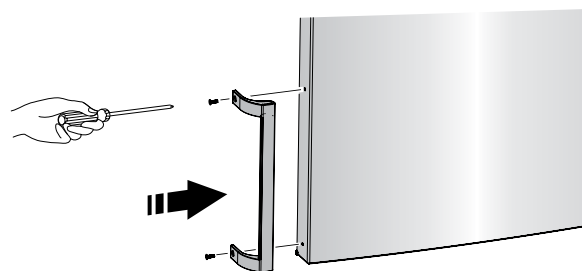
- For at enheten skal stå horisontalt og med tilstrekkelig rom til luftsirkulasjon under, kan det være nødvendig å justere føttene. Du kan stille dem inn manuelt for hånd eller ved hjelp av en egnet fastnøkkel.
- For at døren skal bli selvlukkende, justerer du føttene slik at enhetens overdel heller ca. 10 mm bakover.



Montere dørhåndtak

Dørhåndtaket følger med i en separat plastpose for å forenkle transporten. Monter dørhåndtak på følgende måte:

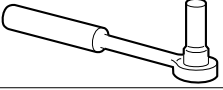

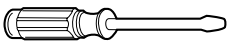

1. Plasser håndtaket på dørens kant slik bildet viser, med hullene på linje med skruehullene i døren.
2. Fest håndtaket med de vedlagte skruene.



Omhengsling av døren

Siden døren åpnes fra kan endres ved behov. I denne beskrivelsen hengsles døren om fra venstre til høyre.

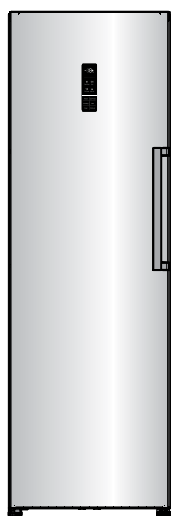
Advarsel! Kontroller at støpselet er trukket ut av stikkontakten før enhetens dør hengsles om.
Nødvendig verktøy:

	
8 mm pipenøkkel	Stjernetrekker
	
Sporetrekker	Fastnøkkel 8 mm

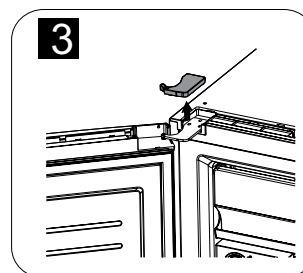
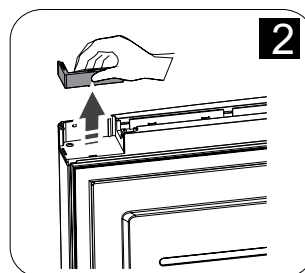
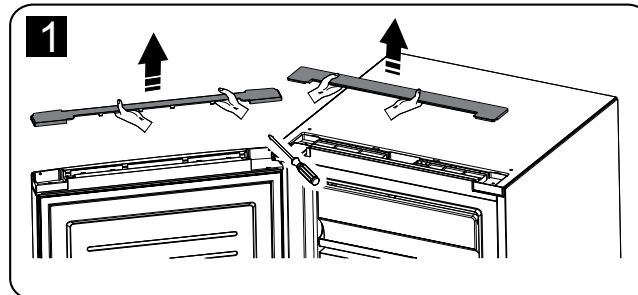
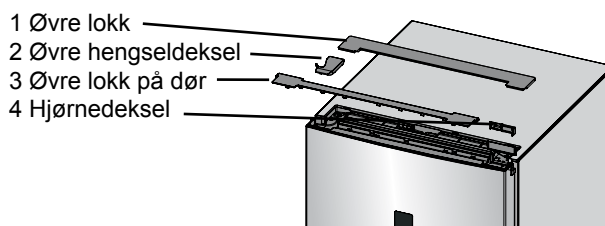
Viktig!

Gjør slik for å hengsle om døren.

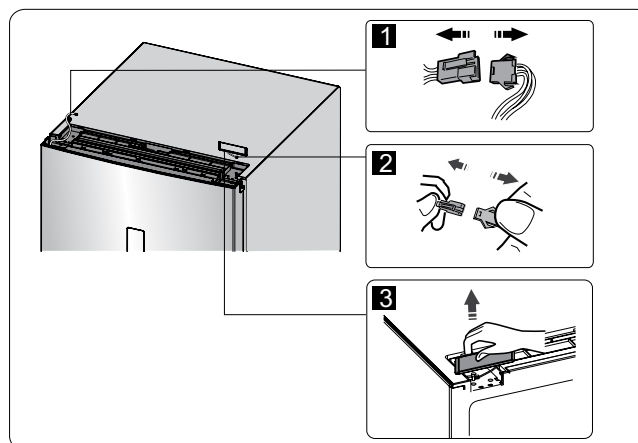
1. Still enheten vertikalt.



2. Fjern del **1** oppå skapet fra venstre side og ta deretter av **2** og **3** på døren på samme måte. Ta også av del **4**.



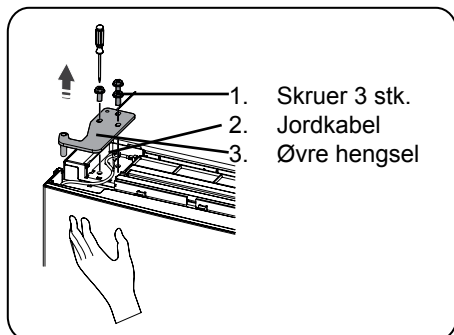
3. Ta fra hverandre kontakten **1** og **2**. Demonter deretter del **3**.



Viktig!

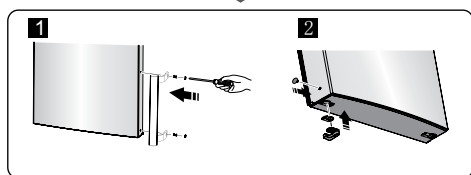
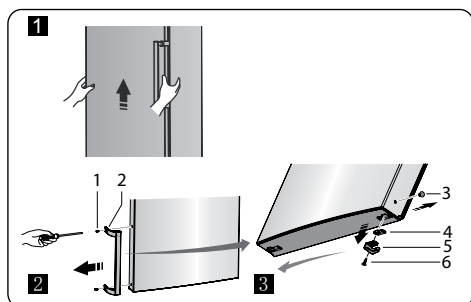
Hold i døren under pkt. 4 for å hindre at den faller.

4. Fjern skruene ①, løsne jordkabelen ② og ta av del ③

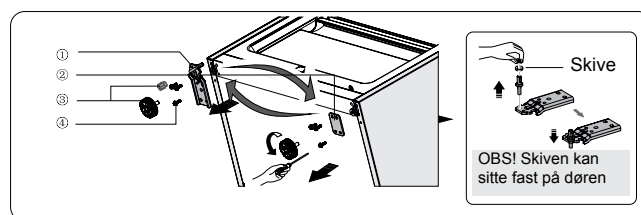


5. Hekt av døren og legg den på et jevnt underlag med utsiden vendt opp. Løsne del ④ og løsne skruene ① som vist på bildet. Flytt håndtaket ② til motsatt side, sett fast skruene ① og deretter dekkpluggene ④ i de tomme skrueshullene.

Løsne skruene ⑥, ta vekk delene ④ og ⑤, snu del ⑤ og monter del ④ og ⑤ på den andre siden med skruene ⑥.



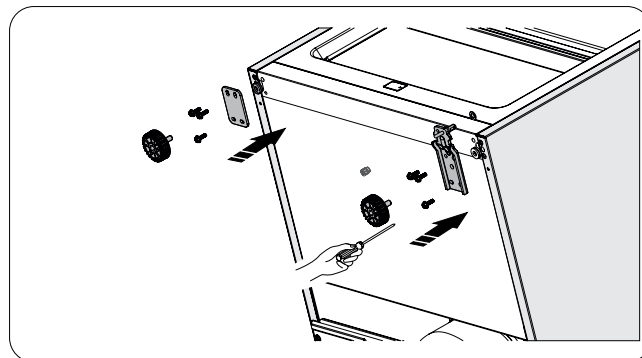
6. Len skapet bakover med hjelp av en medhjelper, skru av del ③ og løsne skruene ④. Ta av del ② og ①.



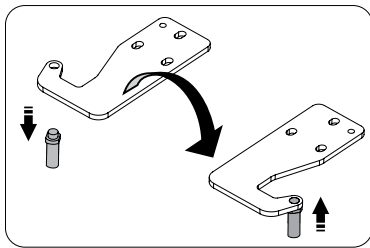
1. Nedre hengsel 2. Festeplate 3. Justerbare føtter 4. Skruer

7. Skru av det nedre hengselet, flytt det til den andre siden og skru det fast med den tilhørende skiven.

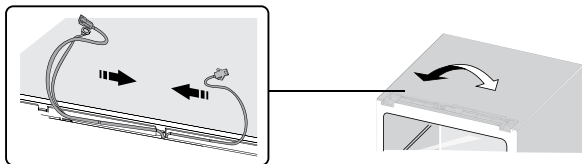
8. Monter tilbake i omvendt rekkefølge fra punkt 6, flytt del ① til ② motsatt side og fest dem med skruer ④. Monter til slutt del ③.



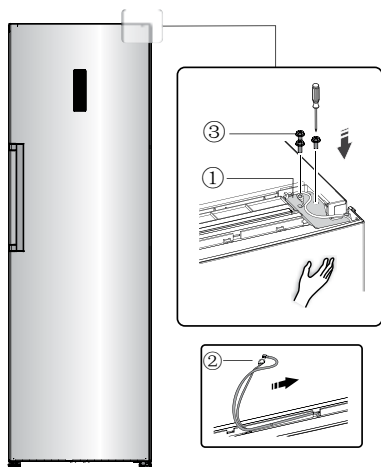
9. Skru ut den øvre hengseltappen, vend det øvre hengselet og monter tappene slik bildet viser. Legg delen til side for senere bruk. Hopp over steg 9 om det står Rev.1 etter modellnavn på merkeskilt inne i skapet.



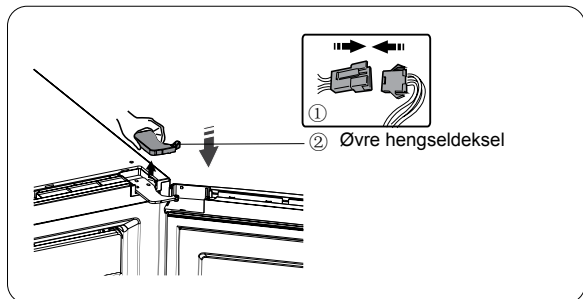
10. La kablene i sporene på venstre og høyre side av døren bytte plass.



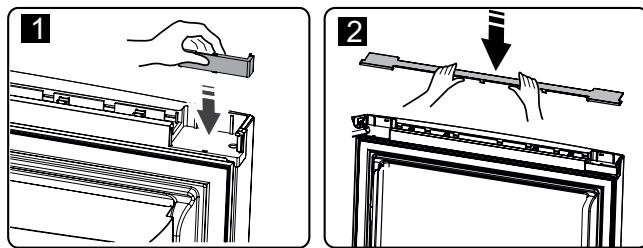
11. Flytt døren til riktig stilling, juster **1** (finnes i plastposen om du har Rev.1) slik at døren er korrekt festet. Flytt tilkoplingskabelen **2** i dørens spor og fest deretter del **1** og kabelen **2** med skruene **3**.
(Hold i døren for å hindre at den faller.)



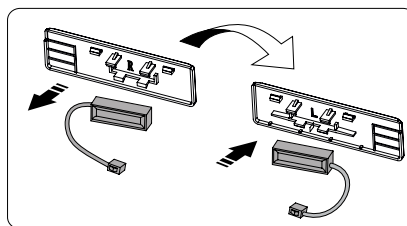
12. Kople til den elektriske kontakten **1** iht. punkt 3 og monter deretter del **2**.



13. Snu del **1** 180° og monter den på det andre hjørnet av døren. Monter deretter del **2**. (Begge ble tatt av under punkt 2)



14. Ta magnetkontakten ut av holderen (del **3** i punkt 3) og monter den på den andre holderen merket "L / R".



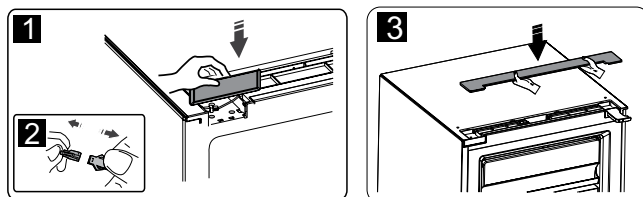
OBS!

Kontroller at magnetkontakten sitter i riktig holder for den siden den skal sitte på.

"L" = Venstre

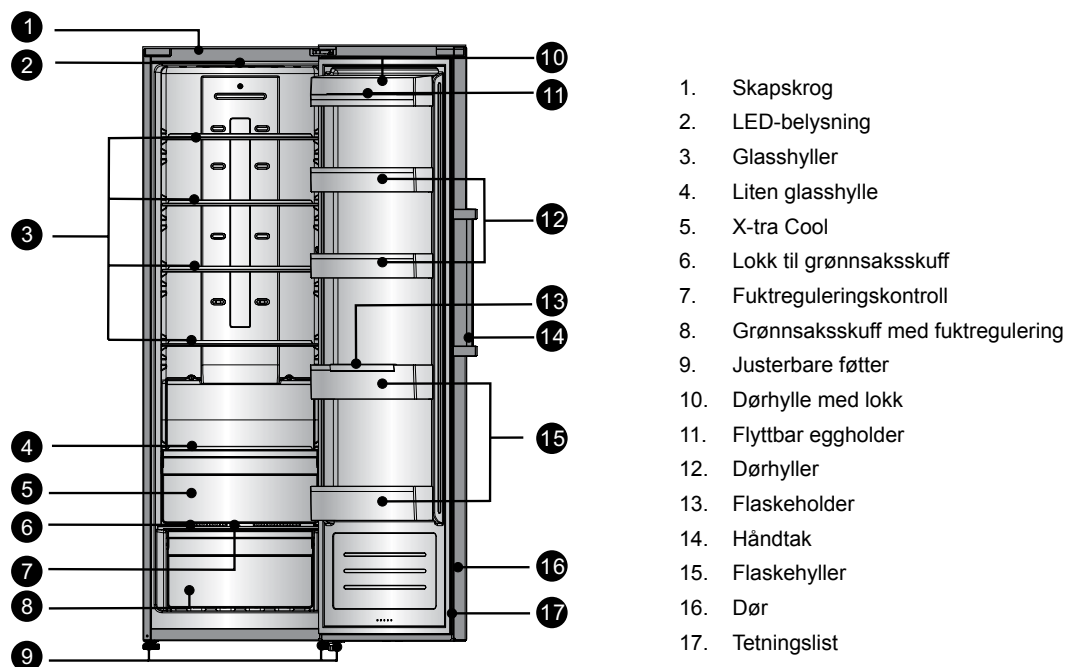
"H" = Høyre

15. Monter del **1**, sett sammen kontakten **2** og monter tilbake del **3**.



Beskrivelse av enheten

Oversikt over Kjøleskap CKS4185V



Vår produktutvikling er kontinuerlig, og derfor kan enheten din se litt annerledes ut enn det som vises i bruksanvisningen, men funksjon og bruk er det samme.

Betjeningspanel

Bruk enheten iht. følgende anvisninger. Enheten har de funksjoner og driftsmåter som vises på bildene under. Når enheten slås på første gang, tennes bakgrunnsbelysningen til alle symboler i displayet. Hvis det ikke foretas noen knappetrykk og dørene er lukket, slukkes bakgrunnsbelysningen.



Innstilling av temperaturen

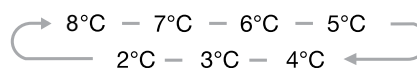
Vi anbefaler at du stiller temperaturen på 4 °C når du starter kjøleskapet ditt første gang. Hvis du vil endre temperaturen, følger du anvisningene under.

NB!

Når du stiller inn en temperatur, angir du en ønsket gjennomsnittstemperatur for hele kjøleskapet. Temperaturene i de enkelte rommene kan avvike fra den som vises i displayet, alt etter hvor mye matvarer du oppbevarer i dem og hvordan du pakker dem. Omgivelsestemperaturen kan også påvirke den faktiske temperaturen i enheten.

1. "Fridge"

Trykk på "Fridge" for å stille kjøleskaptemperaturen etter ønske, mellom 2 °C og 8 °C. Displayet viser tilsvarende verdier i følgende rekkefølge.



2. "Super Cool"



Funksjonen Super Cool kjøler matvarene mye raskere og holder maten frisk i en lengre periode.

- Trykk på "Super Cool"-knappen for å aktivere denne funksjonen. Symbolet tennes.
- Supercool slås av automatisk etter 6 timer, og kjøleskapets temperatur viser 2 °C.
- Deaktiver Super Cool-funksjonen ved å trykke på "Super Cool"- eller "Fridge"-knappen. Dermed går temperaturen tilbake til tidligere innstilt verdi.

3. "Holiday"



Hvis du skal være borte i lengre tid, kan du aktivere denne funksjonen ved å holde "Holiday"-knappen inne i 3 sekunder til lampen tennes.

- Når Holiday-funksjonen aktiveres, stilles temperaturen i kjøleskapet automatisk til "-" for å minimere energiforbruket. I denne stillingen er temperaturen 15 °C.
Viktig! Ikke oppbevar mat i kjøleskapet i denne tiden.
- Deaktiver Holiday-funksjonen ved å trykke på en av knappene "Holiday", "Fridge" eller "Super Cool". Temperaturinnstillingen går da tilbake til den tidligere innstillingen.

4. "Alarm"



Alarm

Ved alarm tennes "Alarm"-symbolet, og det høres et lydsignal. Trykk på "Alarm-knappen" for å kvittere alarmen. "Alarm"-symbolet sløkkes og lydsignalet opphører.

Døralarm

- Hvis døren er åpen i mer enn 2 minutter, lyder døralarmen. Ved døralarm høres lydsignalet 3 ganger per minutt, og det opphører etter 10 minutter.
- For å spare energi, la døren være åpen så lite som mulig. Døralarmen kvitteres når du lukker døren.

5. "Power"



Power

Hvis du vil rengjøre enheten eller slutte å bruke den, må du først slå den av ved å trykke på "Power"-knappen.

- Når kjøleskapet er i gang, kan du slå det av ved å holde "Power"-knappen inne i 5 sekunder. I løpet av den tiden sløkker displayet.
Viktig! Ikke oppbevar mat i kjøleskapet når det er avslått.
- Når enheten er avslått, kan du slå den på ved å holde "Power"-knappen inne i ett sekund. Da går kjøleskapet tilbake til siste valgte temperaturinnstilling.

6. Child Lock



Child Lock

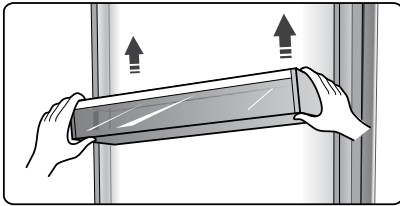
- Trykk på "Child Lock"-knappen hvis det er risiko for at barn kommer til betjeningspanelet. Når barnelåsen er aktivert, mister alle knapper unntatt "Alarm"-knappen sin funksjon.
- Når enheten er låst opp, kan du aktivere barnelåsen ved å holde "Child Lock"-knappen inne i 3 sekunder. Dermed vises "Child Lock"-symbolet i displayet.
- Når barnelåsen er aktivert, kan du deaktivere den ved å holde "Child Lock"-knappen inne i 3 sekunder. Dermed sløkkes "Child Lock"-symbolet i displayet.

Bruke enheten

Denne delen av bruksanvisningen beskriver hvordan du bruker enheten på riktig måte.

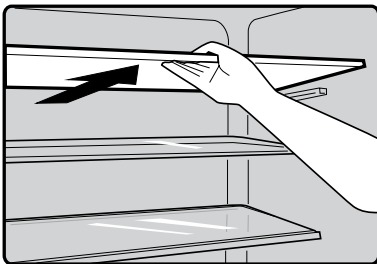
Dørhylle

- Egner seg til oppbevaring av egg, væsker på flaske, rikke på flaske, pakkede næringsmidler osv. Ikke plasser alt for mange tunge ting i hyllene.
- Hvis du vil ta ut hyllene for å rengjøre dem, må du tar ut matvarene fra dem først.



Hylle i kjøleskapet

- Hyllene i kjøleskapet tar ut for rengjøring slik bildet viser.

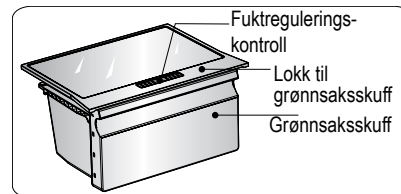


X-tra Cool

- Temperaturen er ca. 2–4 °C lavere enn i resten av kjøleskapet.
- Her oppbevares fisk, kjøtt og andre følsomme matvarer.

Grønnsaksskuff og fuktregulering

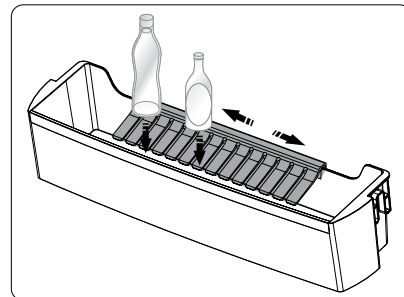
- Grønnsaksskuffen egner seg til oppbevaring av frukt og grønnsaker.
- Grønnsaksskuffen går på teleskopskinner. Juster luftfuktigheten i grønnsaksskuffen ved hjelp av glidekontrollen.
- Glidekontrollen på grønnsaksskuffen kan føres mot venstre eller høyre for å gjøre luftåpningen større eller mindre. Større luftåpning reduserer fuktigheten, og mindre åpning øker den.



- For å ta ut grønnsaksskuffen, trekk den ut og løft den deretter av teleskopskinnene. Husk å ta ut matvarene av grønnsaksskuffen først. Når du har tatt ut skuffene, må du passe på å skyve teleskopskinnene helt inn.

Flaskeholder

- Flaskeholderen kan brukes til å holde flasker på plass. Plasser flaskene i den midtre eller nedre dørhyllen og skyv dem mot venstre eller høyre.



Praktiske tips

Energibesparende tips

Vi anbefaler at du følger tipsene under for å spare energi.

- La døren være åpen så lite som mulig for å spare energi.
- Påse at enheten har avstand til alle varmekilder. (Direkte sollys, elektrisk varmeovn eller komfyr osv.)
- Ikke still inn temperaturen lavere enn nødvendig.
- Ikke sett varm mat eller væske inn i enheten. La den avkjøles først.
- Plasser enheten i et godt ventilert miljø. Se kapitlet Installere din nye enhet.

Tips til kjøling av ferske matvarer

Ikke sett varm/het mat rett inn i kjøleskapet. Det øker temperaturen i kjøleskapet, kompressoren må arbeide hardere og enheten forbruker mer energi.

- Dekk over eller pakk plast over matvarer, spesielt matvarer med sterk smak.
- Plasser matvarene slik at luften kan passere rundt dem.

Tips til kjøling

- **Kjøtt:**
Pakk inn i plast og legg dem på glasshyllen over grønnsaksskuffen. Følg retningslinjene for hvor lenge ulike matvarer kan oppbevares og følg produsentenes best før-dato.
- **Tilberedt mat, kalde retter osv.:**
Dekk til og plasser på valgfri hylle.
- **Frukt og grønnsaker:**
Disse matvarene bør oppbevares i den spesielle skuffen til formålet
- **Ost:**
Pakk i lufttett pose eller plastfolie.
- **Melkekartong:**
Lukk med kork og oppbevar den i dørhyllene.

Avslagning av enheten

Dersom enheten må være avslått i en lengre periode, gjør du slik for å hindre muggdannelse.

- Ta ut all mat.
- Trekk ut støpselet av stikkontakten.
- Rengjør og tørk innsiden nøye.
- Pass på at alle dører holdes litt åpne, slik at luften kan sirkulere.

Rengjøring og vedlikehold

Av hygieniske grunner skal enheten (inklusive ytre og indre tilbehør) rengjøres regelmessig, minst annenhver måned.

Forsiktig!

- Enheten må ikke være tilkoplest strømmettet under rengjøringen. Fare for elektrisk støt! Slå av enheten og trekk støpselet ut av stikkontakten før rengjøring.
- Ikke bruk skarpe gjenstander – de kan lett ripe opp enhetens overflate.
- Ikke bruk tynner, bilrengjøringsmiddel, klorin, eteriske oljer, slipende rengjøringsmidler eller organiske løsemidler som benzen til rengjøring. De kan skade enhetens overflate og forårsake brann.

Utvendig rengjøring

For at enheten skal bevare sitt utseende, bør du rengjøre den regelmessig.

- Tørk av betjeningspanelet og displayet med en ren, myk klut.
- Rengjør dør, håndtak og skapflater med et mildt rengjøringsmiddel og tørk deretter av med en myk klut.

Innvendig rengjøring

Du bør rengjøre innsiden regelmessig. Det er enklest å gjøre det når det ikke er så mange matvarer i enheten.

- Tørk av innsiden av enheten med en svak oppløsning av natron og skyll deretter med varmt vann ved hjelp av en oppvridd svamp eller klut.
- Sørg for at det er helt tørt før du setter tilbake hyller og skuffer. Tørk alle flater og avtakbare deler. Selv om denne enheten avrimes automatisk, kan det dannes et rimlag på skapets innvendige vegger dersom døren åpnes ofte eller holdes åpen for lenge. Hvis rimlaget er for tykt, velger du et tidspunkt da det er lite matvarer i enheten og gjør slik:
- Ta ut matvarer og skuffer, trekk ut støpselet og la døren stå åpen. Påse at rommet er godt utluftet for å fremskynde avrimingen.
- *Ikke bruk skarpe gjenstander for å fjerne ev. rim og is fra enheten. Enheten må ikke koples til strømmettet og startes før den er helt tørr.*

Rengjøring av dørtetningen

Vær nøye med å holde dørtetningen ren. Klebrig mat og drikke kan gjøre at tetningen setter seg fast i skapet og skades når du åpner døren. Rengjør tetningen med et mildt rengjøringsmiddel og varmt vann. Skyll og tørk grundig etter rengjøring.

NB!

Enheten må ikke startes på nytt før dørtetningen er helt tørr.

Feilsøking

Hvis du får problemer med enheten eller er urolig for at den ikke fungerer korrekt, kan du utføre noen enkle kontroller før du ringer etter service. Se nedenfor.

Advarsel!

Ikke forsøk å reparere enheten selv. Hvis problemet vedvarer etter at du har foretatt de kontroller som er oppført nedenfor, må du kontakte en kvalifisert elektriker, autorisert servicetekniker eller butikken der du kjøpte produktet.

Problem	Mulig årsak og løsning
Eheten fungerer ikke korrekt	Kontroller at støpselet sitter ordentlig i stikkontakten.
	Kontroller at enheten er utgangsspenning ved å holde "Power"-knappen inne i ett sekund.
	Kontroller deretter at sikringen ikke har løst ut. Rett dette ved behov.
	Det er normalt at kompressoren ikke er i gang i den automatiske oppbevaringssystem, samt i en kort tid etter at enheten er blitt slått på – dette er for å beskytte kompressoren.
Lukt inne i kjøleskapet	Innsiden må eventuelt rengjøres.
	Enkelte matvarer, beholdere og plastfolier kan avgi lukt.
Støy fra enheten	Lydene som er oppført nedenfor er helt normale: <ul style="list-style-type: none"> • Kompressorlyd. • Lyd av luftstrømmen fra den lille viften i enheten. • Gurglende lyd som når vann koker. • Poppende lyd under automatisk avriming. • Klikkelyd før kompressoren starter.
	Andre lyder kan skyldes en av de årsakene som angis nedenfor, og det kan være nødvendig å kontrollere og treffe tiltak: <ul style="list-style-type: none"> • Skapet står ikke i vater. • Baksiden av enheten er i kontakt med veggen. • Flasker eller beholdere har veltet eller ruller.
Kompressoren går kontinuerlig	Det er normalt å ofte høre lyden av kompressoren når den arbeider hyppigere under følgende omstendigheter: <ul style="list-style-type: none"> • Temperaturen er stilt lavere enn nødvendig. • Det er satt en større mengde varm mat i enheten. • Temperaturen utenfor enheten er for høy. • Dørene holdes åpne for lenge eller for ofte. • Etter installering av enheten eller etter en lengre tids driftsstans.
Det oppstår et rimsjikt inne i enheten.	Kontroller at luftutløpene ikke blokkeres av matvarer og påse at matvarene er plassert slik at luft kan sirkulere. Påse at døren er helt lukket. For å fjerne rimen, se avsnittet Rengjøring og vedlikehold.
Temperaturen i enheten er for høy	Du kan ha latt døren være åpen for lenge eller for ofte, døren holdes åpen av en hindring eller enheten har ikke tilstrekkelig mellomrom på sidene eller bak, eller i overkant.
Temperaturen i enheten er for lav	Øk temperaturen ved å følge anvisningene i avsnittet "Betjeningspanel".
Det er ikke lett å lukke døren	Kontroller om skapets overdel heller 10–15 mm bakover for å gjøre at døren lukkes av seg selv, eller om det er noe inne i skapet som hindrer at døren kan lukkes.
Det drypper vann på gulvet	Vannoppsamlere (nederst på skapets bakside) er kanskje ikke plan, eller dreneringsrøret (plassert under overdelen av kompressorrommet) er kanskje ikke korrekt innrettet for å lede vann til vannoppsamlere, eller røret er tett. Du må eventuelt trekke enheten ut fra veggen for å kontrollere vannoppsamlere og røret.

Viktige sikkerhetsanvisninger

Enheten må ikke kasseres som husholdningsavfall.

Emballasjemateriale

Emballasjemateriale med gjenvinningssymbolet kan gjenvinnes. Kast emballasjematerialet i en beholder ment for materiale som kan gjenvinnes.

Advarsel!

Enheten inneholder kjølemedium. Kjølemedium og gasser må tas hånd om av utdannet personale, ettersom de kan forårsake øyeskader eller brann. Påse at kjølemediumpipens rør ikke er skadd før enheten fraktes til gjenvinning.



Korrekt kassering av dette produktet

Denne merkingen angir at produktet ikke skal kasseres sammen med annen husholdningsavfall innenfor EU/EØS.

For å forhindre skader på miljøet eller menneskers helse på grunn av uegnet avfallshåndtering, skal man la produktet gjenvinnes for å fremme bærekraftig gjenbruk av råmaterialer. Benytt lokale gjenvinnings- og innsamlingssystemer eller kontakt forhandleren der produktet ble kjøpt for å kassere det uttjente produktet. Forhandleren kan ta imot dette produktet for miljøriktig gjenvinning.

NO

CONTENTS

Safety and warning information	39
Installing your new appliance	43
Description of the appliance	47
Control panel	48
Using your appliance	50
Useful tips	51
Cleaning and care	52
Troubleshooting	53
Important safety instructions	54



This appliance complies with the following EU directives: 2014/35/EU, 2014/30/EU, 2009/125/EC, EC.643/2009 and 2002/96/EC



Safety and warning information

For your safety and to ensure correct use, please read this user manual carefully, including the tips and warnings, before you install and use the appliance for the first time. To avoid unnecessary mistakes and accidents it is important that everyone who uses the appliance is familiar with its operation and safety features. Save this user manual and make sure that it accompanies the appliance if it is moved or sold, so that everyone who uses it throughout its life is informed how to use the appliance and what safety precautions are required.

To ensure the safety of life and property, please follow the safety precautions in this user manual. The manufacturer does not accept any liability for damage caused by neglect.

Safety of children and other vulnerable groups

- This appliance can be used by children from the age of 8 upwards, and by individuals with reduced physical, sensory or mental capabilities or lack of experience and knowledge, on condition that they are supervised or instructed in how to use the appliance safely, and that they understand the hazards involved. Children must not be allowed to play with the appliance. Cleaning and user maintenance must not be carried out by children without supervision.
- Keep all packaging away from children to avoid the risk of suffocation.
- To dispose of the appliance, unplug the appliance from the power socket, cut off the power cord (as close to the appliance as possible) and remove the door so that playing children cannot get an electric shock or become trapped in the appliance.

General safety



- WARNING – This appliance is intended for use in non-commercial domestic environments.
- WARNING – Do not store explosive substances, such as aerosol cans that contain flammable propellants, inside this appliance.
- WARNING – If the power cord is damaged it must be replaced by the manufacturer, the manufacturer's service agent or some other qualified person to avoid danger.

- **WARNING** – Make sure that ventilation openings in the exterior or interior of the appliance are not obstructed.
- **WARNING** – Do not use tools or other means to speed up the defrosting process, other than recommended by the manufacturer.
- **WARNING** – Do not damage the refrigerant circuit.
- **WARNING** – Do not use electrical devices inside the appliance, except where recommended by the manufacturer.
- **WARNING** – The refrigerant and insulating materials are flammable. When disposing of the appliance, take it to an authorized recycling facility. Do not expose the appliance to fire.

Refrigerant

Isobutene refrigerant (R600a) is used in the refrigeration circuit. This is a naturally occurring gas that is relatively environmentally friendly, but it is still flammable. Make sure that none of the components of the refrigeration circuit are damaged during transport and installation. The refrigerant (R600a) is flammable.



Warning: risk of fire

If the refrigeration circuit is damaged:

- Avoid open flames and sources of ignition.
- Make sure the room where the appliance is located is well ventilated.

It is dangerous to alter technical data or modify this product in any way. Any damage to the power cord can cause a short circuit, fire and/or electric shock.



Electrical safety

- Do not extend the power cord by using an extension cord.
- Make sure the plug is not crushed or damaged. A crushed or damaged plug may overheat and cause a fire.
- Make sure you have access to the appliance's plug.
- Do not pull on the power cord.
- If the power socket is loose, do not plug in the appliance. Otherwise there is a risk of electric shock or fire.
- Do not use the appliance if the cover is missing from the interior light.
- The appliance is designed to be powered by a single-phase AC supply, 220–240 V/50 Hz. If local voltage variations mean that the voltage may vary outside this range, an automatic voltage regulator rated for a minimum

of 350 W should be connected between the power socket and the appliance, for reasons of safety. Do not connect the appliance to the same power socket as other electrical devices. The power socket and plug must be grounded.

Daily use

- Do not store flammable gases or liquids inside the appliance. Otherwise there is a risk of explosion.
- Do not use any electrical devices inside the appliance (e.g. electric ice cream makers, mixers etc.).
- Always unplug the appliance by pulling out the plug, not by pulling on the power cord.
- Do not place hot items near plastic components of the appliance.
- Do not place food items directly against the air outlet in the rear wall.
- Keep lighted candles, lamps and naked flames at a safe distance from the appliance, to avoid the risk of fire.
- The appliance is intended for storing food and drink in normal domestic use, as described in this user manual.

- Do not stand on the appliance's plinth, drawers or doors, etc., and do not use them as a support.
- To prevent items from falling and causing injury or damaging the appliance, do not overload the door shelves or place too much food in the door shelves or vegetable drawers.

Cleaning and care

- Before carrying out maintenance, switch off the appliance and unplug it from the power socket.
- Do not clean the appliance with metal items, steam, essential oils, organic solvents or abrasive cleaners.
- Do not use sharp objects to remove frost from the appliance. Use a plastic scraper instead.

Important during installation!

- Do not place the appliance in direct sunlight.
- The appliance is heavy. Take care when you are moving it.
- When plugging in the appliance, carefully follow the instructions in this user manual.
- Unpack the appliance and check that there is no damage to it. Do not plug in the appliance if it is damaged. Report any damage to the retailer immediately. Keep the packaging material in case of damage.
- It is recommended that you wait at least four hours before plugging in the appliance, to allow the refrigerant to run back into the compressor.
- Make sure there is adequate air circulation around the appliance, otherwise it may overheat. Follow the installation instructions to ensure adequate ventilation.
- If possible the appliance should not be installed with its back too close to the wall, to prevent contact with hot components (compressor, condenser). Follow the installation instructions to avoid the risk of fire.
- Do not place the appliance close to a radiator or oven.
- Make sure the plug is accessible after the appliance has been installed.

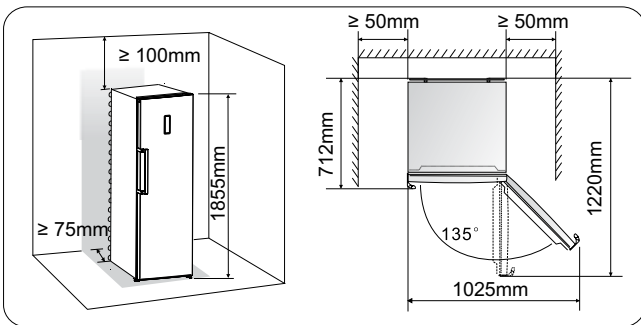
Servicing

Any electrical work that is required during servicing must be carried out by a qualified electrician or competent person. This product should only be repaired at an authorized service centre, using genuine spare parts.

Installing your new appliance

Ventilation

To maximize the efficiency of the refrigeration system and save energy, it is important to maintain good ventilation around the appliance so that heat is carried away. So make sure there is adequate free space around the appliance. Recommendation: We recommend there is at least 75 mm clearance at the rear, at least 100 mm above the appliance, 50 mm at the sides and enough free space in front to allow the door to be opened through 135°. See the following images.



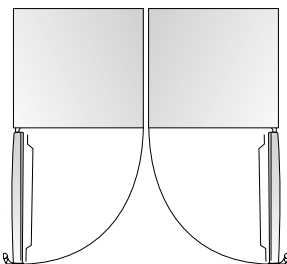
Important!

This device is intended for use in climate class SN, N, ST, T (+10–43° C). The appliance may not operate correctly if it has to run for a long time at a temperature outside the specified range.

Important!

- Install the appliance in an area with low humidity.
- Protect the appliance from direct sunlight, rain and frost. Install the appliance well away from heat sources, such as an oven, stove or heater.

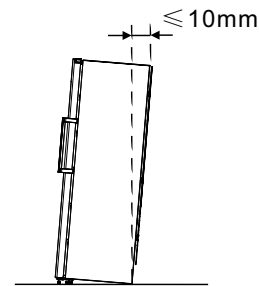
Installing in pairs



- Two appliances can be installed as a pair, as illustrated.
- The appliances can be installed as shown, with the handles in the middle.

Levelling the appliance

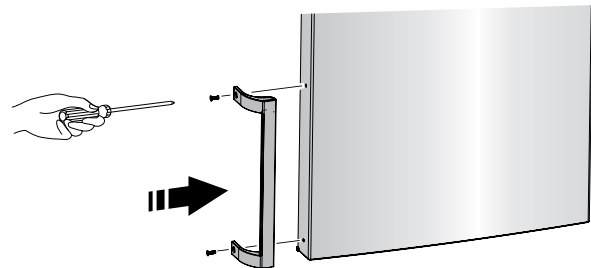
- It may be necessary to adjust the feet so that the appliance stands vertically, with adequate room for ventilation. You can adjust the feet by hand, or with the aid of a suitable open-ended spanner.
- To ensure that the door closes by itself, adjust the feet so that the top of the appliance leans backwards by around 10 mm.



Fitting the door handle

The door handle is supplied in a separate plastic bag to simplify transport. Fit the door handle as follows.

1. Place the handle at the edge of the door as shown in the diagram, with the holes lined up with the screw holes in the door.
2. Secure the handle with the screws provided.

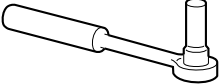
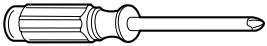
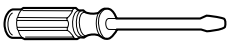



Reversing the door

The door can be rehung so that it opens on the other side, if needed. In this description the door hinges are switched from the left to the right.

Warning! Make sure the appliance has been unplugged from the power socket before reversing the door.

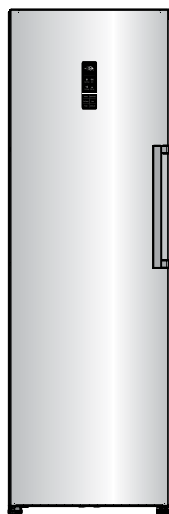
Tools you will need:

	
Wrench with 8 mm socket	Cross-head screwdriver
	
Flat-head screwdriver	8 mm ring spanner

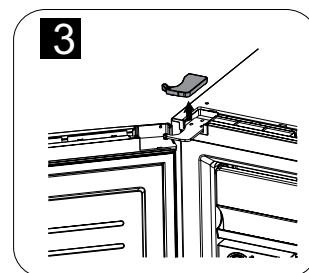
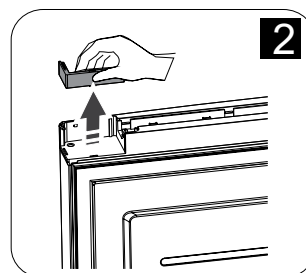
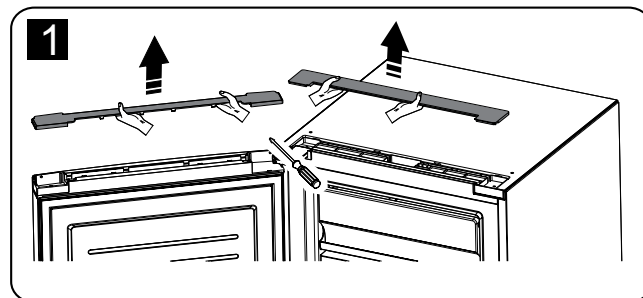
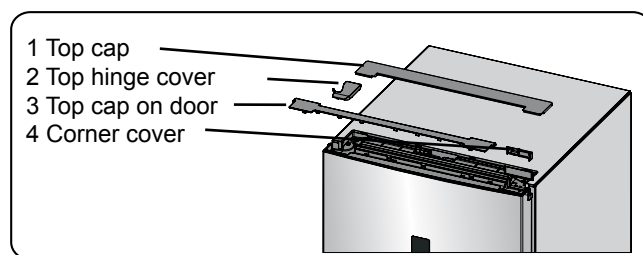
Important

Proceed as follows to reverse the door.

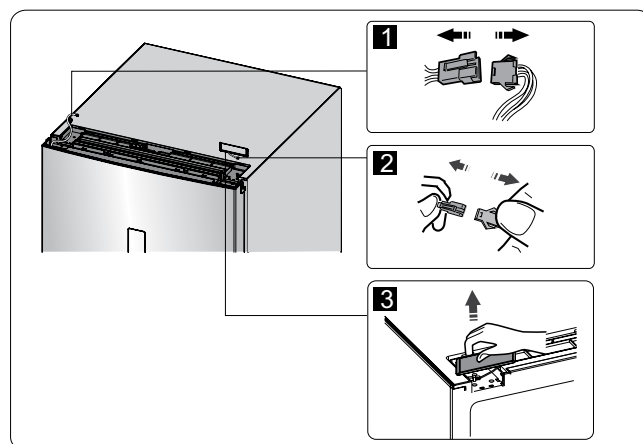
1. Position the appliance so that it is vertical.



2. Remove part 1 from the top of the cabinet on the left side and then remove 2 and 3 from the door in the same way. Also remove part 4.



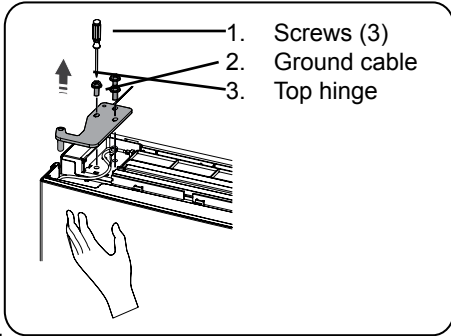
3. Unplug connectors 1 and 2. Then remove part 3.



Important!

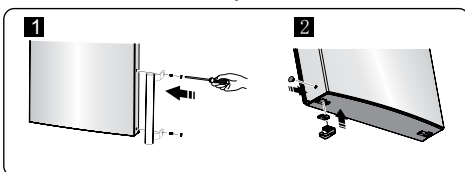
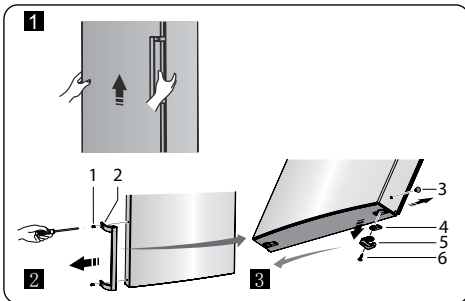
Support the door during step 4 to prevent it from dropping.

4. Remove the screws **1**, disconnect the ground cable **2** and remove part **3**

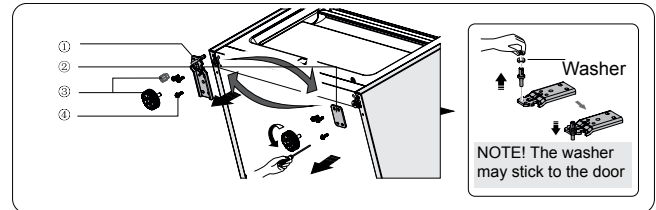


5. Lift off the door and place it on a flat surface with the outside facing upwards. Remove part **4** and undo the screws **1** as shown in the diagram. Transfer the handle **2** to the opposite side, secure with the screws **1** and then fit the cover plugs **4** in the empty screw holes.

Remove the screws **6**, remove parts **4** and **5**, turn the parts around **5** and refit parts **4** and **5** to the other side using the screws **6**.

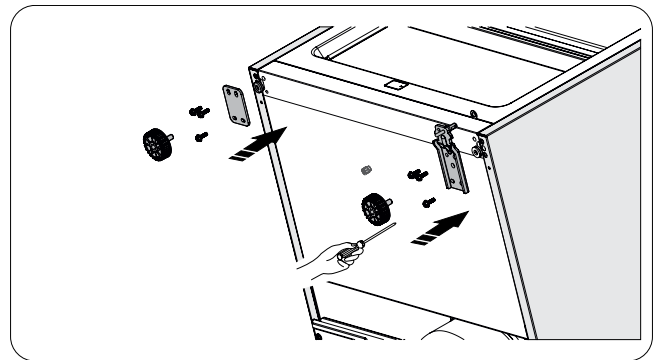


6. Tilt the cabinet backwards with the aid of an assistant, unscrew part **3** and undo the screws **4**. Remove part **2** and **1**.

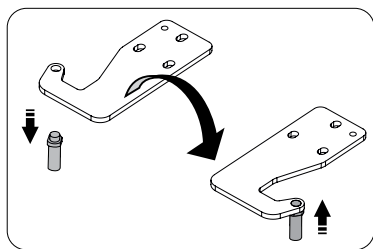


1. Bottom hinge 2. Plate 3. Adjustable feet 4. Screws

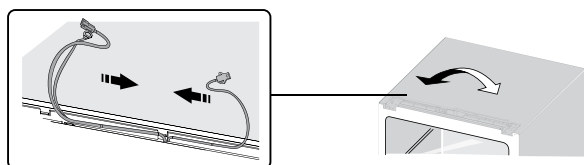
7. Unscrew the bottom hinge, transfer it to the other side and screw it in place, with the washer.
8. Refit the parts in reverse order from step 6, moving parts **1** and **2** to the opposite side and securing them with the screws **4**. Finally, fit part **3**.



9. Unscrew the top hinge pin, turn over the top hinge plate and fit the pin as shown in the diagram. Put this part aside for later. Skip step 9 if Rev.1 is written after the model name on the rating label inside the appliance.

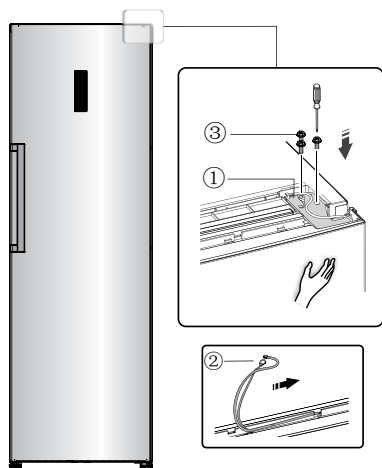


10. Swap the positions of the cables in the channels on the left and right sides of door.

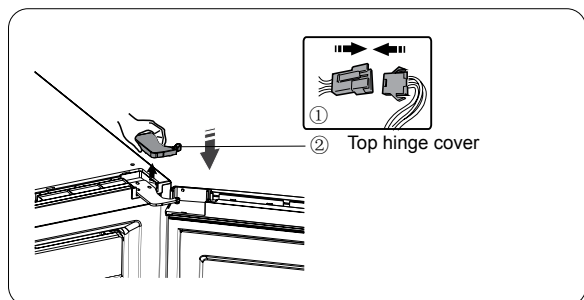


11. Move the door into the correct position, and adjust **1** (which is in the plastic bag if you have Rev.1) so that the door is correctly positioned. Move the connecting cable **2** in the door channel and then secure part **1** and the cable **2** with the screws **3**.

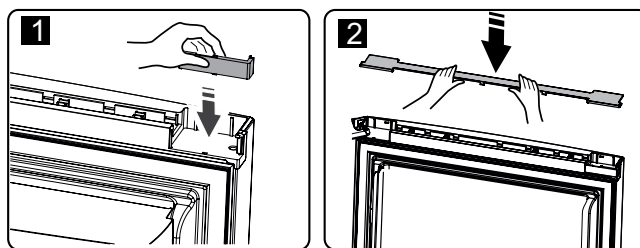
(Support the door to prevent it from dropping.)



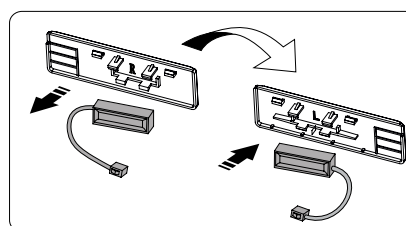
12. Reconnect the connectors **1** from step 3, then fit part **2**.



13. Rotate part **1** through 180° and fit it to the other corner of the door. Then fit part **2**. (Both were removed in step 2.)



14. Remove the magnetic switch from its holder (part **3** in step 3) and fit it to the other holder marked "L/R".

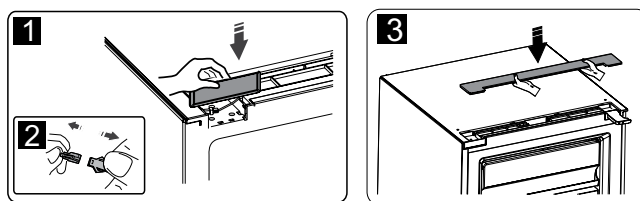


NOTE!

Make sure the magnetic switch sits in the correct holder to suit the side it will be located on.

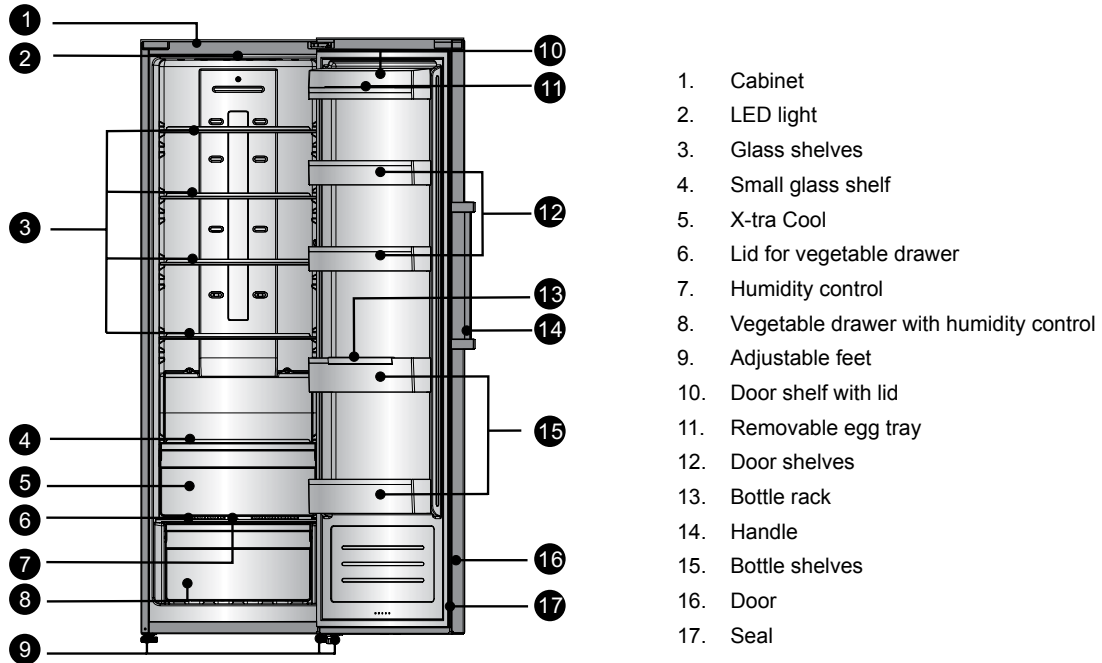
"L" = Left
"R" = Right

15. Fit part **1**, reconnect the connector **2** and refit part **3**.



Description of the appliance

Overview of Refrigerator CKS4185V



1. Cabinet
2. LED light
3. Glass shelves
4. Small glass shelf
5. X-tra Cool
6. Lid for vegetable drawer
7. Humidity control
8. Vegetable drawer with humidity control
9. Adjustable feet
10. Door shelf with lid
11. Removable egg tray
12. Door shelves
13. Bottle rack
14. Handle
15. Bottle shelves
16. Door
17. Seal

We continuously develop our products, so your appliance may look slightly different to that shown in the manual, but its operation and use will be the same.

Control panel

The following instructions describe how to use your appliance. The diagrams below illustrate the features and operation of your appliance. When you turn on the appliance for the first time all the symbols on the display will be backlit. If you do not press any buttons and the doors are closed the backlighting will be turned off.



Setting the temperature

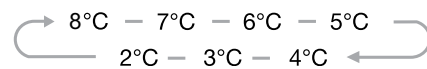
We recommend that you set the temperature to 4 °C when you turn on the refrigerator for the first time. To adjust the temperature, follow the instructions below.

Remember!

When you set the temperature you are setting the desired average temperature for the whole refrigerator. The temperatures in the individual compartments may vary from the temperature shown on the display, depending on the amount of food you place in them and how you arrange the food. The ambient temperature can also effect the actual temperature in the appliance.

1. “Fridge”

Press “Fridge” to adjust the temperature to the desired value between 2 °C and 8 °C. The display will show the corresponding values in the following order.



2. “Super Cool”



The Super Cool feature allows food to cool much faster, and stay fresh for longer.

- Press the “Super Cool” button to select this mode. The symbol will light up.
- Super Cool is turned off automatically after 6 hours and the temperature display will show 2 °C.
- You can turn off Super Cool mode by pressing “Super Cool” or the “Fridge” button. The temperature will then return to the previously set value.

3. “Holiday”



If are going to be away for a long period you can switch to this mode by pressing the “Holiday” button for 3 seconds, until the light comes on.

- In Holiday mode the refrigerator temperature is automatically set to “-” to minimize energy consumption. In this mode the temperature is 15 °C.
Important! Do not store any food in the refrigerator during this time.
- You can turn off Holiday mode by pressing any of the buttons: “Holiday”, “Fridge” or “Super Cool”. The temperature setting then reverts to the previous setting.

4. “Alarm”



Alarm

If there is an alarm the “Alarm” symbol will light up and a buzzer will sound. Press the “Alarm” button to cancel the alarm. The “Alarm” light will go out and the buzzer will stop.

Door alarm

- If the door is left open for more than 2 minutes the door alarm will sound. The door alarm buzzer will sound 3 times every minute and will stop after 10 minutes.
- To save energy, leave the door open for as short a time as possible. The door alarm is cancelled when you close the door.

5. “Power”



Power

If you intend to clean the appliance or stop using it, first switch it off by pressing the “Power” button.

- When the appliance is running you can switch it off by pressing the “Power” button for 5 seconds. The display will go dark.
Important! Do not store any food in the refrigerator while it is turned off.
- When the appliance is turned off you can turn it on by pressing the “Power” button for 1 second. The refrigerator reverts to the previously selected temperature setting.

6. “Child Lock”



Child Lock

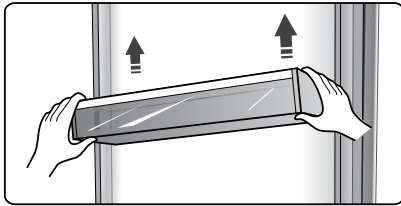
- Press the “Child Lock” button if there is a risk that children could reach the control panel. When the child lock is on, all the buttons except the “Alarm” button are inactive.
- When the appliance is running you can activate the child lock by pressing the “Child Lock” button for 3 seconds. The “Child Lock” symbol will light up on the display.
- When the child lock is on you can turn it off by pressing the “Child Lock” button for 3 seconds. The “Child Lock” symbol will then go out.

Using your appliance

This part of the user manual describes how to use the appliance correctly.

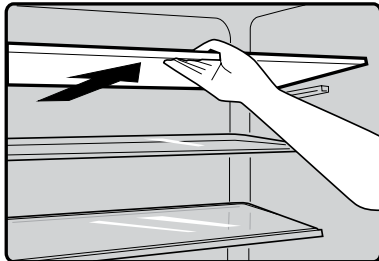
Door shelves

- Suitable for storing eggs, preserves, bottled drinks, packaged food, etc. Do not place too many heavy items in the shelves.
- If you want to remove the shelves to clean them, remove the food from them first.



Shelves in refrigerator compartment

- The shelves can be removed from the refrigerator for cleaning as shown.

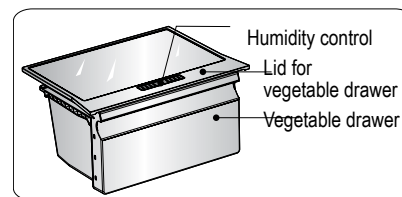


X-tra Cool

- The temperature here is around 2–4 °C cooler than in the rest of the refrigerator.
- This can be used to store fish, meat and other perishable food.

Vegetable drawer with humidity control

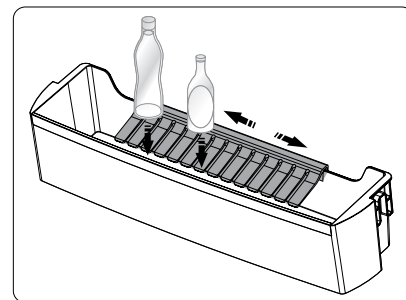
- The vegetable drawer is ideal for storing fruit and vegetables.
- The vegetable drawer slides out on telescopic rails. You can adjust the humidity in the vegetable drawer using the slider control.
- The slider control on the drawer can be moved to the left or right to make the air hole larger or smaller. The larger the opening, the lower the humidity, and vice versa.



- To remove the vegetable drawer, slide it out, then lift it off the telescopic rails. Remember to remove the food from the vegetable drawer first. When you have removed the drawer, make sure to slide the telescopic rails back in all the way.

Bottle rack

- The bottle rack can be used to hold bottles in place. Place the bottles in the middle or bottom door shelf and slide them to the right or left.



Useful tips

Energy-saving tips

We recommend that you follow the tips below to save energy.

- Leave the door open for as short a time as possible, to save energy.
- Make sure the appliance is positioned well away from all heat sources.
(Direct sunlight, an electric oven or hob, etc.)
- Do not set the temperature lower than necessary.
- Do not put hot food or liquids in the appliance. Let them cool down first.
- Install the appliance in a well-ventilated area. See the chapter on Installing your new appliance.

Tips for refrigerating fresh food

- Do not put warm or hot food straight into the refrigerator. This raises the temperature in the cabinet, so the compressor has to work harder and the appliance uses more energy.
- Cover food or wrap it up, especially food that has a strong odour.
- Arrange food so that the air can circulate freely around it.

Tips for refrigeration

- **Meat:**
Wrap in plastic film and place on the glass shelf above the vegetable drawer. Follow guidelines for the maximum storage period for food, and observe manufacturers' best-before dates.
- **Cooked food, cold dishes, etc.:**
Cover and place on any shelf.
- **Fruit and vegetables:**
These should be kept in the drawer provided for this purpose.
- **Cheese:**
Seal in an airtight bag or wrap in plastic film.
- **Milk**
Seal with a cap and place in the door shelves.

Turning off the appliance

If you need to turn off the appliance for an extended period, do as follows to prevent the growth of mould.

- Remove all food.
- Unplug the appliance from the power socket.
- Clean and dry the interior thoroughly.
- Make sure all doors are left slightly open so that air can circulate.

Cleaning and care

For reasons of hygiene the appliance should be cleaned regularly, at least every two months (including interior and exterior accessories).

Caution!

- Unplug the appliance before cleaning it. Risk of electric shock. Before cleaning, turn off the appliance and unplug it from the power socket.
- Do not use sharp objects, as they could scratch the surfaces of the appliance.
- Do not use thinners, car cleaning products, chlorinated detergents, essential oils, abrasive cleaners or organic solvents such as benzene for cleaning. They could damage the surfaces of the appliance and cause a fire.

Cleaning the exterior

You should clean the appliance regularly to preserve its appearance.

- Wipe the control panel and display with a clean, soft cloth.
- Clean the door, handle and cabinet exterior with a mild detergent solution, and dry them with a soft cloth.

Cleaning the interior

You should clean the interior regularly. This is easiest to do when there is not much food inside.

- Remove the food and take out all shelves and drawers. Wipe the interior of the appliance with a dilute solution of bicarbonate of soda, then rinse with warm water using a damp sponge or cloth.
- Dry the interior completely before refitting the shelves and drawers. Wipe all surfaces and removable parts. Although the appliance is defrosted automatically a layer of frost may form on the interior walls if the door is opened frequently or left open for too long. If the layer of frost becomes too thick, choose a time when there is not much food in the appliance and do as follows:
- Remove the drawers and food, unplug the appliance from the power socket and leave the door open. Make sure the room is well ventilated to speed up defrosting.
- *Do not use sharp objects to remove frost from the appliance. Once the appliance is completely dry you can plug it in and turn it on.*

Cleaning the door seal

Take care to keep the door seal clean. Sticky food and drink can cause the seal to stick to the cabinet and become damaged when you open the door. Clean the seal with a mild detergent and water. Rinse and dry it carefully after cleaning.

Remember!

Do not turn the appliance back on until the door seal has dried completely.

Troubleshooting

If there is a problem with your appliance or you are worried that it is not working correctly, you can carry out some simple checks before calling for service. See below.

Warning!

Do not try to repair the appliance yourself. If the problem persists after you have carried out the checks below, contact a qualified electrician, authorized service technician or the store where you bought the product.

Problem	Possible cause and solution
Appliance is not working correctly	Check that the power cord is correctly plugged into the power socket.
	Check that the appliance is turned on by pressing the "Power" button for 1 second.
	Check the fuse for the appliance. Replace the fuse if necessary.
	It is normal for the compressor to be idle during automatic defrosting, and for a short while after the appliance has been turned on – this is intended to protect the compressor.
Odour from inside the refrigerator	The interior may need cleaning.
	Some foods, containers and plastic films can give off odours.
Noise from the appliance	The sounds listed below are perfectly normal: <ul style="list-style-type: none"> • Sound of compressor running. • Sound of airflow from the small fan inside the appliance. • Gurgling sound similar to water boiling. • Popping sound during automatic defrosting. • Clicking when the compressor starts up.
	Other sounds may be due to the reasons given below and may make it necessary to check and take action. <ul style="list-style-type: none"> • Cabinet is not level. • Back of appliance is touching the wall. • Bottles or containers have fallen over or are rolling about.
Compressor runs continuously	It is normal to hear the compressor run more frequently if it is working harder under the following circumstances: <ul style="list-style-type: none"> • Temperature setting is lower than necessary. • A large amount of hot food has been placed in the appliance. • The ambient temperature is high. • The doors are left open for too long or too often. • After first installing the appliance or switching it on after it has been switched off for a long time.
A layer of frost forms inside the appliance	Check that the air outlets are not blocked by food and make sure that food is arranged so that air can circulate. Make sure the door is properly closed. To remove the frost, see the chapter on "Cleaning and care".
The temperature inside the appliance is too high	The door may have been left open for too long or too often; something may be preventing the door from closing; or there may not be enough clearance at the sides, back or above the appliance.
The temperature inside the appliance is too low	Raise the temperature setting by following the instructions in the chapter on "Control panel".
The door is difficult to close	Check whether the top of the cabinet is tilted back by 10–15 mm so that the door closes under its own weight, or if something inside the cabinet is preventing the door from closing.
Water dripping on the floor	The water tank (at the bottom rear of the cabinet) may not be level; the drainage tube (underneath the top of the compressor compartment) may not be correctly routed to lead water into the water tank; or the tube may be blocked. You may need to pull the appliance away from the wall to check the water tank and tube.

Important safety instructions

This appliance must not be disposed of as household waste.

Packaging material

Packaging material that is marked with the recycling symbol can be recycled. Dispose of the packaging in a container intended for recyclable material.

Warning!

This appliance contains a refrigerant. Refrigerants and gases must be disposed of by trained personnel as they may cause eye injuries or fire. Make sure that the refrigerant circuit piping is not damaged before the appliance is sent for recycling.



Correct disposal of this appliance

This mark indicates that the product must not be disposed of with other household waste in the EU.

To prevent harm to the environment or human health due to uncontrolled waste disposal, please recycle this product responsibly to promote the sustainable reuse of raw materials. To dispose of your product at the end of its life, please use local collection and recycling services or contact the retailer where the product was purchased. The retailer can ensure the product is recycled in an environmentally friendly way.



GARANTI WARRANTY

Kvalitetsgaranti gäller för konsument

Kvalitetsgaranti gjelder for forbrukere

Quality warranty applies to consumer



ELVITA

Marknadsförs av ELON GROUP AB.

ELON GROUP | +46(0)10-220 40 00 | ELONGROUP.SE