

BRUKSANVISNING USER MANUAL BRUGSANVISNING KÄYTTÖOHJE NOTKUNARLEIÐBEININGAR

ⓈE	Bruksanvisning / Installationshandbok.....	2
ⓃO	Bruksanvisning / installasjonsanvisning.....	20
ⓖB	User manual / Installation manual.....	38
ⓓK	Brugsanvisning / Installationsvejledning.....	56
ⓕI	Käyttö-/asennusohje.....	74
ⓂS	Notkunarleiðbeiningar / Handbók um uppsetningu ..	92

Läs bruksanvisningen noga innan du använder produkten. Spara bruksanvisningen för framtida bruk.

Les bruksanvisningen nøye før du tar i bruk produktet. Ta vare på bruksanvisningen for fremtidig bruk.

Before using this product, please read the user manual carefully. Save the user manual for future reference.

Læs brugsanvisningen grundigt, inden du tager produktet i brug. Gem brugsanvisningen til fremtidig brug.

Lue käyttöohje huolellisesti läpi ennen tuotteen käyttöä. Pane käyttöohje talteen vastaisen varalle.

Lestu notkunarleiðbeiningarnar vandlega áður en varan er tekin í notkun. Geymdu notkunarleiðbeiningarnar til uppsláttar síðar.



INNEHÅLL

Säkerhets- och varningsinformation	3
Installera din nya enhet	7
Beskrivning av enheten	11
Manöverpanel	12
Använda enheten	14
Användbara tips	15
Rengöring och skötsel	16
Felsökning	17
Viktiga säkerhetsanvisningar	18



Denna enhet överensstämmer med följande EU-direktiv: 2014/35/EU, 2014/30/EU, 2009/125/EG, EC.643/2009 och 2002/96/EG



Säkerhets- och varningsinformation

För din säkerhet och för att säkerställa korrekt användning, läs denna bruksanvisning, inklusive tips och varningar, noga innan du installerar och använder enheten första gången. För att undvika onödiga misstag och olyckor är det viktigt att se till att alla som använder enheten har god kännedom om dess skötsel och säkerhetsfunktioner. Spara denna bruksanvisning och se till att den följer med enheten om den flyttas eller säljs, så att var och en som använder den under hela dess livslängd får korrekt information om hur enheten ska användas och vilka säkerhetsåtgärder som krävs.

För att garantera säkerheten för liv och egendom, beakta säkerhetsföreskrifterna i denna bruksanvisning. Tillverkaren är inte ansvarig för skador orsakade av försummelse.

Säkerhet för barn och andra utsatta grupper

- Denna enhet kan användas av barn från 8 år och uppåt och av personer med nedsatt fysisk, sensorisk eller mental förmåga eller brist på erfarenhet och kunskap, förutsatt att de övervakas eller får instruktioner angående säker

användning av enheten och förstår aktuella risker. Barn får inte leka med enheten. Rengöring och användarunderhåll ska inte utföras av barn utan tillsyn.

- Håll allt förpackningsmaterial utom räckhåll för barn eftersom det finns risk för kvävning.
- Om du ska kassera enheten, dra ut kontakten ur eluttaget, klipp av anslutningskabeln (så nära enheten som möjligt) och demontera dörren så att barn som leker inte kan drabbas av en elektrisk stöt eller bli instängda i den.

Allmän säkerhet



- **WARNING** – Denna enhet är avsedd att användas i ej komersiella hushållsmiljöer
- **WARNING** — Förvara inga explosiva ämnen som aerosolburkar med brandfarlig drivgas i enheten.
- **WARNING** – Om matningskabeln är skadad måste den ersättas av tillverkaren, dess servicerepresentant eller annan behörig person för att undvika fara.

- VARNING – Håll ventilationsöppningar i enhetens hölje eller i dess inre fria från hinder.
- • VARNING – Använd inte mekaniska anordningar eller andra medel för att påskynda avfrostningsprocessen, annat än de som rekommenderas av tillverkaren.
- • VARNING – Skada inte köldmediumkretsen.
- • VARNING — Använd inte elektriska apparater inuti enheten, utom när så rekommenderas av tillverkaren.
- • VARNING – Köldmediet och isoleringsmaterialet är brandfarligt. Vid kassering av enheten, lämna den till en auktoriserad återvinningsanläggning. Utsätt inte enheten för eld.

Köldmedium

Köldmediet isobuten (R600a) ingår i enhetens köldmediumkrets. Det är en naturligt förekommande gas som är relativt miljövänlig, men som ändå är brandfarlig. Under transport och installation av enheten, se till att ingen av komponenterna i köldmediumkretsen skadas. Köldmediet (R600a) är brandfarligt.



VARNING! Brandrisk/ brännbara material

Om köldmediumkretsen skadas:

- Undvik öppen eld och antändningskällor.
- Ventilera noggrant rummet där enheten står.

Det är farligt att ändra tekniska data och att modifiera denna produkt på något sätt. Eventuella skador på matningskabeln kan orsaka kortslutning, brand och/eller elektriska stötar.



Elsäkerhet

- Matningskabeln får inte förlängas med skarvsladd.
- Se till att stickkontakten inte kläms eller skadas. En klämd eller skadad stickkontakt kan överhettas och orsaka brand.
- Se till att du kan komma åt enhetens stickkontakt.
- Dra inte i matningskabeln.
- Om eluttaget är löst, sätt inte i stickkontakten. Det finns risk för elektriska stötar eller brand.
- Enheten får inte användas utan att kåpan sitter på plats över innerbelysningen.
- Enheten är endast avsett att matas med enfas växelström, 220~240 V/50 Hz. Om de lokala spänningsvariationerna är så stora att spänningen kan gå utanför ovan angivet område, anslut för

säkerhets skull en automatisk spänningsregulator för minst 350 W mellan eluttaget och enheten. Enheten ska inte anslutas till samma eluttag som andra elektriska apparater. Eluttaget och stickkontakten måste vara jordade.

Daglig användning

- Förvara inte brandfarliga gaser eller vätskor i enheten. Det finns risk för explosion.
- Använd inga elektriska apparater inuti enheten (t.ex. elektriska glassmaskiner, mixrar etc.).
- Dra alltid i stickkontakten, inte i kabeln, när du kopplar ur enheten.
- Placera inte heta objekt nära plastkomponenter på enheten.
- Placera inte matvaror direkt mot luftutsläppet på bakväggen.
- Håll brinnande ljus, lampor och andra föremål med öppen eld på avstånd från enheten, så att den inte riskerar att ta eld.
- Enheten är avsedd för att förvara livsmedel och drycker i normala hushåll, så som beskrivs i denna bruksanvisning.
- Stå inte på enhetens sockel, lådor, dörrar etc. och använd dem inte

som stöd.

- För att undvika att föremål falla ner och orsakar personskador eller skador på enheten, överbelasta inte dörrhyllorna och placera inte för mycket livsmedel i dörrhyllorna eller grönsakslådorna.

Skötsel och rengöring

- Före underhåll, stäng av enheten och ta ut stickkontakten ur eluttaget.
- Rengör inte enheten med metallföremål, ångtvätt, eteriska oljor, organiska lösningsmedel eller slipande rengöringsmedel.
- Använd inte vassa föremål för att avlägsna frost från enheten. Använd en plastskrapa.

Viktigt vid installation!

- Placera inte enheten i direkt solljus.
- Enheten är tung. Var försiktig när du flyttar den.
- För elektrisk anslutning, följ noggrant de anvisningar som ges i denna bruksanvisning.
- Packa upp enheten och kontrollera om det finns skador på den. Anslut inte enheten om den är skadad. Meddela omedelbart eventuella skador till återförsäljaren. I händelse av skador, behåll förpackningsmaterialet.
- Det är lämpligt att vänta minst fyra timmar innan du ansluter enheten, så att köldmediet hinner rinna tillbaka i kompressorn.
- Säkerställ tillräcklig luftcirkulation runt enheten, annars kan den bli överhettad. För att uppnå tillräcklig ventilation, följ instruktionerna för installationen.
- Om möjligt ska produkten inte ställas med sin baksida för nära väggen, för att undvika kontakt med heta komponenter (kompressor, kondensor). För att förebygga brand, följ instruktionerna för installationen.
- Enheten får inte placeras nära värmeelement eller spisar.
- Se till att stickkontakten är åtkomlig efter installationen av enheten.

Service

Allt elrelaterat arbete som krävs i samband med service på enheten ska utföras av behörig elektriker eller annan behörig person. Denna produkt får endast repareras av en auktoriserad verkstad, och endast originalreservdelar får användas.

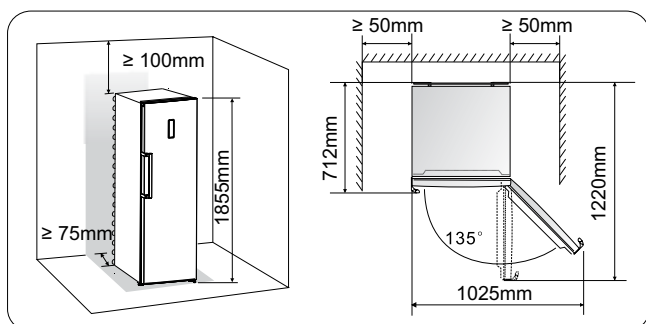
Obs! Barn mellan 3 och 8 år får plocka ut produkter ur och ställa in produkter i kyl/frys.

Installera din nya enhet

Ventilation av enheten

För att förbättra verkningsgraden hos köldsystemet och spara energi är det viktigt att upprätthålla god ventilation runt enheten så att värme förs bort. Se därför till att det finns tillräckligt med fritt utrymme runt enheten.

Förslag: Det är lämpligt att det finns minst 75 mm fritt utrymme på enhetens baksida, minst 100 mm på ovsidan, minst 50 mm på sidorna samt ett fritt utrymme framför som tillåter att dörren öppnas 135°. Se figurerna som följer.



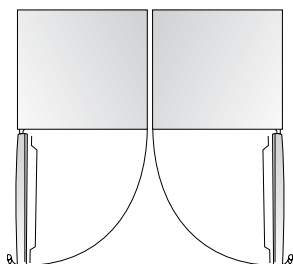
Viktigt!

Denna enhet är avsedd att användas inom klimatklass SN,N,ST,T (+10-43°C). Enheten kanske inte fungerar korrekt om den får arbeta under en längre tid i en temperatur utanför angivet område.

Viktigt!

- Ställ enheten på en plats med låg luftfuktighet.
- Skydda enheten mot direkt solljus, regn och frost. Placera enheten på avstånd från värmekällor som spisar, kaminer och värmare.

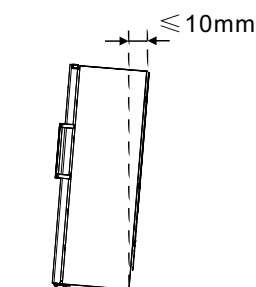
Parvis installation



- Två enheter kan installeras parvis enligt bild.
- Enheterna kan installeras så som visas nedan med handtagen i mitten.

Nivåinställning av enheten

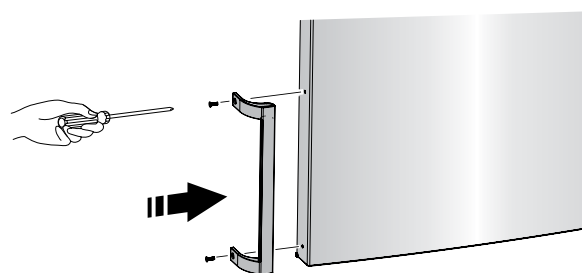
- För att enheten ska stå horisontellt och med tillräckligt utrymme för luftcirkulation under kan fötterna behöva justeras. Du kan ställa in dem manuellt för hand eller med hjälp av en lämplig fast nyckel.
- För att dörren ska bli självstängande, justera fötterna så att enhetens överdel lutar ca 10 mm bakåt.



Montera dörrhandtag

Dörrhandtaget medföljer i en separat plastpåse för att underlätta transport. Montera dörrhandtag på följande sätt.

1. Placera handtaget på dörrens kant så som bilden visar, med hålen linjerade med skruvhålen i dörren.
2. Fäst handtaget med bifogade skruvarna.

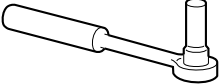
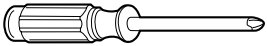
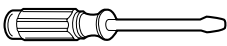



Omhängning av dörren

Den sida från vilken dörren öppnas kan ändras om så behövs. I denna beskrivning hängs dörren om från vänster till höger.

Varning! Kontrollera att stickkontakten har tagits ut ur eluttaget innan enhetens dörr hängs om.

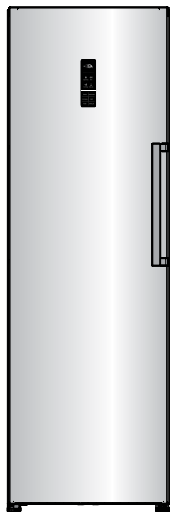
Verktyg som du behöver:

	
8 mm hylsnyckel	Kryssmejsel
	
Spårmejsel	Blocknyckel 8 mm

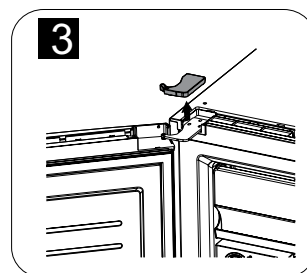
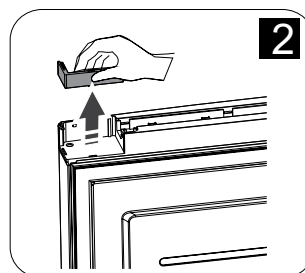
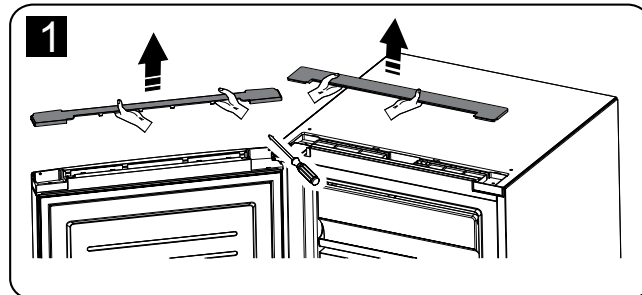
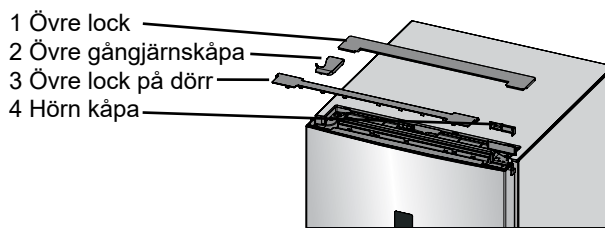
Viktigt

Gör på följande sätt för att hänga om dörren.

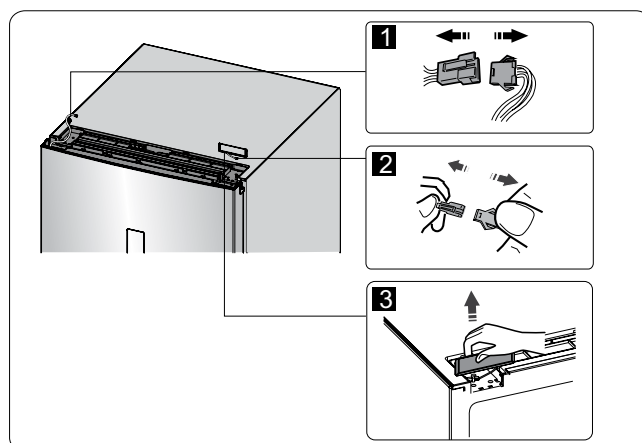
1. Ställ enheten vertikalt.



2. Avlägsna del **1** ovanpå skåpet från vänster sida och ta sedan av **2** och **3** på dörren på samma sätt. Ta även bort del **4**.



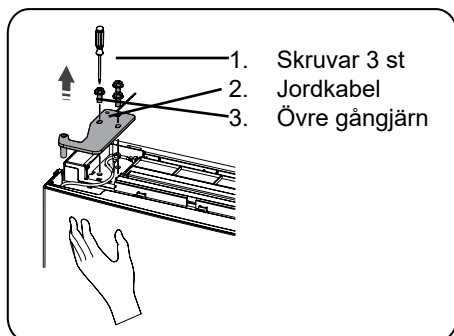
3. Ta isär kontakten **1** och **2**. Demontera sedan del **3**.



Viktigt!

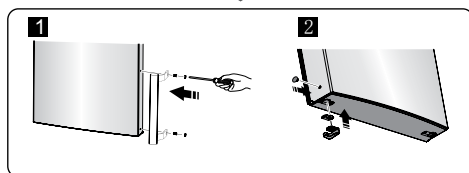
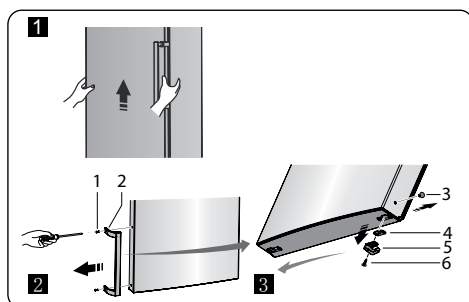
Håll i dörren under steg 4 för att förhindra att den faller.

4. Avlägna skruvarna ①, lossa jordkabeln ② och ta bort del ③

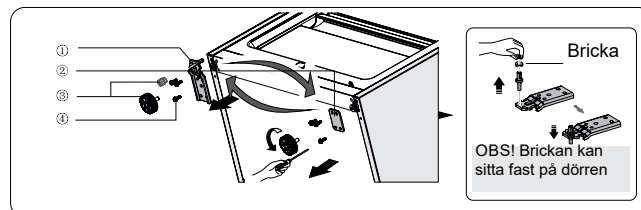


5. Häng av dörren och lägg den på en jämn yta med utsidan vänd uppåt. Lossa del ④ och lossa skruvarna ① så som visas på bilden. Flytta handtaget ② till motsatt sida, sätt fast skruvarna ① och därefter täckpluggarna ④ i de tomma skruvhålen.

Lossa skruvarna ⑥, ta bort delarna ④ och ⑤, vänd delen ⑤ och montera delen ④ och ⑤ på andra sida med skruvarna ⑥.



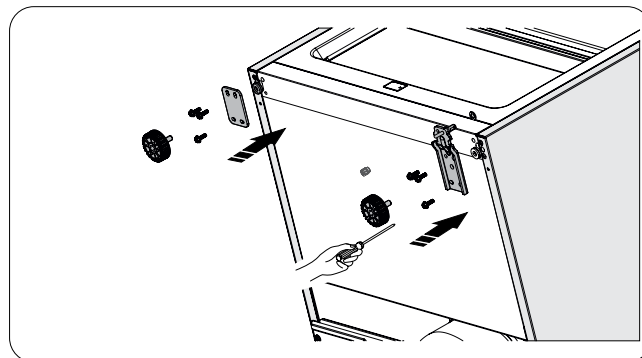
6. Luta skåpet bakåt med hjälp av en medhjälpare, skruva av del ③ och lossa skruvarna ④. Ta av delen ② och ①.



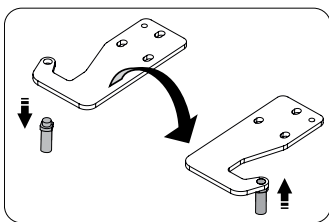
1. Nedre gångjärn 2. Fästplatta 3. Justerbara fötter 4. Skruvar

7. Skruva loss det nedre gångjärnet, flytta det till andra sidan och skruva fast det med sin bricka.

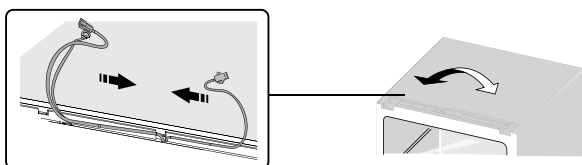
8. Återmontera i omvänd ordning från steg 6, flytta delen ① till ② motsatt sida och fixera dem med skruvar ④. Montera slutligen del ③.



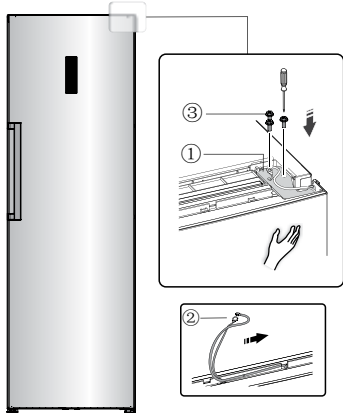
9. Skruva ur den övre gångjärnstappen, vänd det övre gångjärnet och montera tappen enligt bild. Lägg delen åt sidan för senare användning. Hoppa över steg 9 om det står Rev.1 efter modellnamnet på märkskylten inuti skåpet.



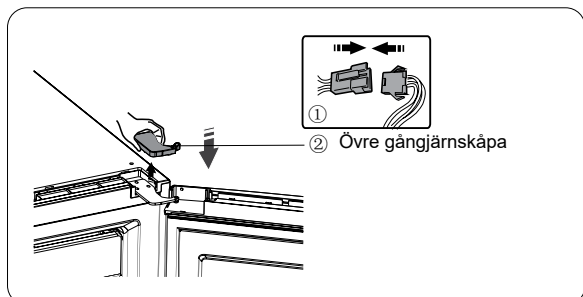
10. Låt kablarna i slitsarna på vänster och höger sida av dörren byta plats.



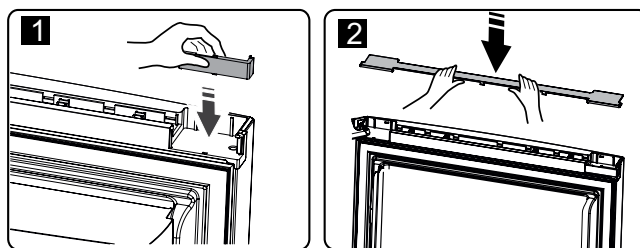
11. Flytta dörren till rätt läge, justera **1** (finns i plastpåsen om du har Rev.1) så att dörren är korrekt fixerad. Flytta anslutningskabeln **2** i dörrens spår och fixera sedan delen **1** och kabeln **2** med skruvarna **3**. (Håll i dörren för att förhindra att den faller.)



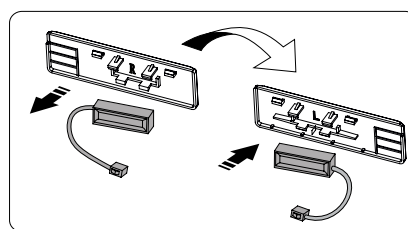
12. Anslut det elektriska kontaktdonet **1** enligt steg 3 och montera sedan delen **2**.



13. Vänd delen **1** 180° montera den på det andra hörnet av dörren. Montera sedan delen **2**. (Båda togs av i steg 2)



14. Ta ut magnetkontakten ur hållaren (del **3** i steg 3) och montera den på den andra hållaren märkt "L / R".



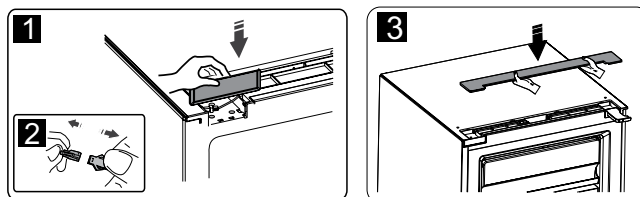
OBS!

Kontrollera att magnet kontakten sitter i rätt hållare för den sida som den skall sitta på.

"L" = Vänster

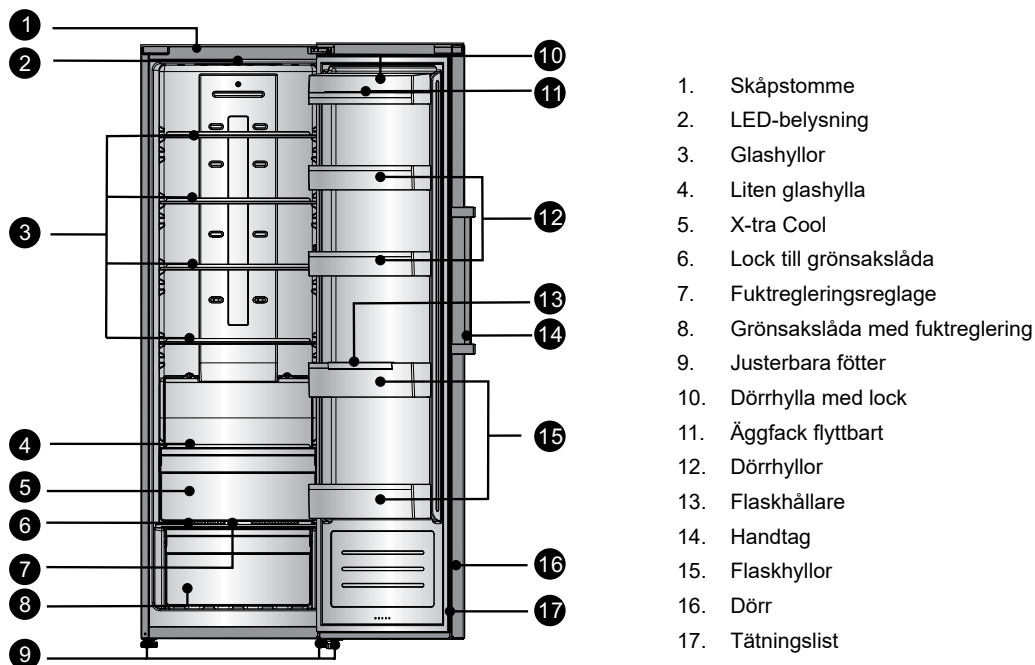
"H" = Höger

15. Montera del **1**, sätt ihop kontaktdonet **2** och återmontera del **3**.



Beskrivning av enheten

Översikt över Kylskåp CKS4185V



Vår produktutveckling är kontinuerlig och därför kan din enhet se något annorlunda ut än det som visas i bruksanvisningen, men dess funktioner och användning förblir desamma.

Manöverpanel

Använd enheten enligt följande anvisningar. Enheten har de funktioner och driftsätt som visas på bilderna nedan. När enheten slås på för första gången tänds bakgrundsbelysningen till alla symboler på displayen. Om inga knapptryckningar har gjorts och dörrarna är stängda släcks bakgrundsbelysningen.



Inställning av temperaturen

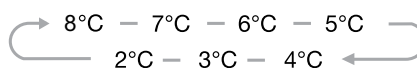
Vi rekommenderar att du ställer temperaturen på 4 °C när du startar ditt kylskåp för första gången. Om du vill ändra temperaturen, följ instruktionerna nedan.

Tänk på att!

När du ställer in en temperatur anger du en önskad medeltemperatur för hela kylskåpet. Temperaturerna i de enskilda facken kan avvika från den som visas på displayen, beroende på hur mycket matvaror du förvarar i dem och hur du packar dem. Omgivningstemperaturen kan också påverka den faktiska temperaturen i enheten.

1. "Fridge"

Tryck på "Fridge" för att ställa kylskåpstemperaturen efter önskemål, mellan 2 °C och 8 °C. Displayen visar motsvarande värden i följande ordning.



2. "Super Cool"



Funktionen Super Cool kyler matvarorna mycket snabbare, och håller maten fräsch under en längre period.

- Tryck på "Super Cool"-knappen för att aktivera denna funktion. Symbolen tänds.
- Supercool stängs av automatiskt efter 6 timmar och kylskåpets temperatur visar 2 °C.
- Avaktivera Super Cool-funktionen genom att trycka på "Super Cool"- eller "Fridge"-knappen. Därmed återgår temperaturen till tidigare inställt värde.

3. "Holiday"



Om du ska vara borta en längre tid, kan du aktivera den här funktionen genom att hålla "Holiday"-knappen intryckt i 3 sekunder, tills lampan tänds.

- När Holiday-funktionen aktiveras ställs temperaturen i kylskåpet automatiskt till "–" för att minimera energiförbrukningen. I detta läge är temperaturen 15 °C.

Viktigt! Förvara inte någon mat i kylskåpet under denna tid.

- Avaktivera Holiday-funktionen genom att trycka på någon av knapparna "Holiday", "Fridge" och "Super Cool". Temperaturinställningen återgår då till den tidigare inställningen

4. "Alarm"



Vid larm tänds "Alarm"-symbolen och en summer ljuder. Tryck på knappen "Alarm" för att kvittera larmet. "Alarm"-symbolen släcks och summern blir tyst.

Dörrlarm

- Om dörren är öppen i mer än 2 minuter ljuder dörrlarmet. Vid dörrlarm ljuder summern 3 gånger per minut, och slutar ljuda efter 10 minuter.
- För att spara energi, låt dörren vara öppen så lite som möjligt. Dörrlarmet kvitteras när du stänger dörren.

5. "Power"



Om du vill rengöra enheten eller sluta använda den, stäng först av den genom att trycka på "Power"-knappen.

- När kylskåpet är igång kan du stänga av det genom att hålla "Power"-knappen intryckt i 5 sekunder. Under tiden slocknar displayen.
Viktigt! Förvara inte någon mat i kylskåpet medan det är avstängt.
- När enheten är avstängd, kan du sätta på den genom att hålla "Power"-knappen intryckt i en sekund. Kylskåpet återgår då till senast valda temperaturinställning.

6. Child Lock



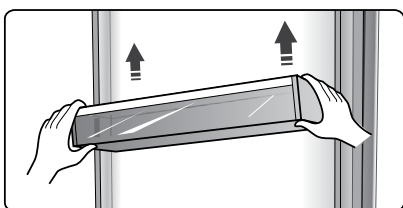
- Tryck på "Child Lock"-knappen om det finns risk att barn kommer åt manöverpanelen. När barnlåset är aktiverat förlorar alla knappar utom "Alarm"-knappen sin funktion.
- När enheten är upplåst kan du aktivera barnlåset genom att hålla "Child Lock"-knappen intryckt i 3 sekunder. Därmed visas "Child Lock"-symbolen på displayen.
- När barnlåset är aktiverat kan du avaktivera det genom att hålla "Child Lock"-knappen intryckt i 3 sekunder. Därmed släcks "Child Lock"-symbolen på displayen.

Använda enheten

Denna del av bruksanvisningen beskriver hur du använder enheten på rätt sätt.

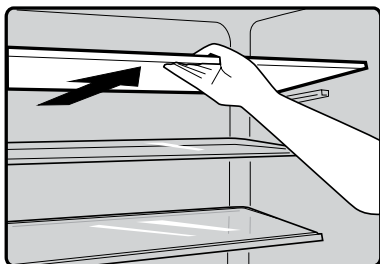
Dörrhylla

- Lämplig för förvaring av ägg, konserverade vätskor, drycker på flaska, förpackade livsmedel etc. Placera inte alltför många tunga saker i hyllorna.
- Om du vill ta ner hyllorna för att rengöra dem, ta bort matvarorna på dem först.



Hylla i kylskåpet

- Hyllorna i kylskåpet tas ut för rengöring enligt bild.

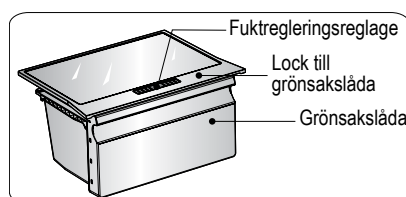


X-tra Cool

- Temperaturen är ca 2–4°C lägre än i resten av kylskåpet.
- Här förvaras fisk, kött och andra känsliga livsmedel.

Grönsakslåda och fuktreglering

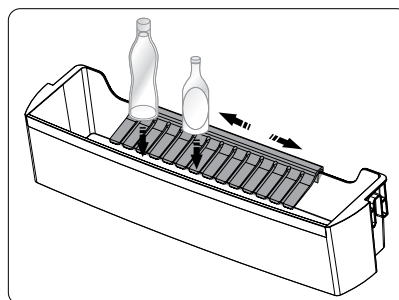
- Grönsakslådan är lämplig för att förvara frukt och grönsaker.
- Grönsakslåda löper på teleskopskenor. Justera luftfuktigheten i grönsakslådan med hjälp av skjutreglaget.
- Skjutreglaget på grönsakslådan kan föras mot vänster eller höger för att göra luftöppningen större eller mindre. Större luftöppning minskar fuktigheten och mindre öppning ökar den.



- För att ta ut grönsakslådan, dra ut den och lyft sedan av den från teleskopskenorna. Kom ihåg att ta ut matvarorna ur grönsakslådan först. När du har tagit bort lådorna, var noga med att skjuta in teleskopskenorna helt.

Flaskhållare

- Flaskhållaren kan användas för att hålla flaskor på plats. Placera flaskorna i den mittre eller den nedre dörrhyllan och skjut dem mot vänster eller höger.



Praktiska tips

Energibesparande tips

Vi rekommenderar att du följer tipsen nedan för att spara energi.

- Låt dörren vara öppen så lite som möjligt, för att spara energi.
- Se till att enheten står på avstånd från alla värmekällor. (Direkt solljus, elektrisk ugn eller spis etc.)
- Ställ inte in temperaturen lägre än nödvändigt.
- Ställ inte in varm mat eller vätska i enheten. Låt den svalna innan.
- Placera enheten i en väl ventilerad miljö. Se kapitlet Installera din nya enhet.

Tips för kylning av färska livsmedel

- Placera inte varm/het mat direkt i kylskåpet. Det ökar temperaturen i skåpet, kompressorn måste arbeta hårdare och enheten förbrukar mer energi.
- Täck över eller plasta in livsmedel, särskilt sådant som har stark smak.
- Placera matvarorna så att luft kan cirkulera fritt runt den.

Tips för kylning

- **Kött:**
Plasta in och placera på glashyllan ovanför grönsakslådan. Observera riktlinjerna för hur länge olika livsmedel kan förvaras och respektera tillverkarnas bäst före-datum.
- **Lagad mat, kalla rätter etc:**
Täck över och placera på valfri hylla.
- **Frukt och grönsaker:**
Dessa livsmedel bör förvaras i den speciella lådan för ändamålet.
- **Ost:**
Förslut i lufttät påse eller slå in i plastfolie.
- **Mjölkpaket:**
Stäng med lock och förvara i dörrhyllorna.

Avstängning av enheten

Om enheten måste vara avstängd under en längre period, gör på följande sätt för att förhindra mögelbildning.

- Ta ut all mat.
- Dra ut stickkontakten ur eluttaget.
- Rengör och torka insidan noggrant.
- Se till att alla dörrar hålls något öppna, så att luft kan cirkulera.

Rengöring och skötsel

Av hygieniska skäl ska enheten (inklusive yttre och inre tillbehör) rengöras regelbundet, minst varannan månad.

Försiktighet!

- Enheten får inte vara ansluten till elektrisk matning under rengöringen. Risk för elektriska stötar! Före rengöring, stäng av enheten och dra ut kontakten ur eluttaget.
- Använd inte vassa föremål – de kan lätt repa enhetens yta.
- Använd inte thinner, bilrengöringsmedel, klorin, eteriska oljor, slipande rengöringsmedel eller organiska lösningsmedel som bensen för rengöring. De kan skada enhetens yta och orsaka brand.

Utvändig rengöring

För att enheten ska bevara sitt utseende bör du rengöra den regelbundet.

- Torka av manöverpanelen och displayen med en ren, mjuk trasa.
- Rengör dörr, handtag och skåpytor med ett mildt rengöringsmedel och torka sedan av med en mjuk trasa.

Invändig rengöring

Du bör rengöra insidan regelbundet. Det är enklast att göra vid ett tillfälle när det finns lite matvaror i enheten.

- Torka av insidan av enheten med en svag lösning av bikarbonat och skölj sedan med varmt vatten med hjälp av en urvriden svamp eller trasa.
- Torka helt torrt innan du sätter tillbaka hyllor och lådor. Torka alla ytor och löstagbara delar. Även om denna enhet avfrostas automatiskt kan ett lager av frost bildas på skåpets innerväggar om dörren öppnas ofta eller hålls öppen för länge. Om frostsiktet är för tjockt, välj ett tillfälle när det finns lite matvaror i enheten och gör på följande sätt:
- Ta ut livsmedel och lådor, koppla bort enheten från den elektriska matningen och lämna dörr öppen. Se till att lokalen är väl ventilerad för att påskynda avfrostringen.
- *Använd inte vassa föremål för att avlägsna ev frost och is från enheten. Enheten får anslutas till den elektriska matningen och startas först när den är helt torr.*

Rengöring av dörrtätningen

Var noga med att hålla dörrtätningen ren. Klibbig mat och dryck kan göra att tätningen fastnar i skåpet och skadas när du öppnar dörren. Rengör tätningen med ett mildt rengöringsmedel och varmt vatten. Skölj och torka ordentligt efter rengöring.

Tänk på!

Enheten får startas på nytt först efter att dörrtätningen har torkat helt.

Felsökning

Om du får problem med enheten eller är orolig för att den inte fungerar korrekt kan du utföra några enkla kontroller innan du ringer efter service. Se nedan.

Varning!

Försök inte reparera enheten själv. Om problemet kvarstår efter att du har gjort de kontroller som anges nedan, kontakta en kvalificerad elektriker, auktoriserad servicetekniker eller affären där du köpte produkten.

Problem	Möjlig orsak och lösning
Enheten fungerar inte korrekt	Kontrollera att matningskabeln är korrekt ansluten till eluttaget.
	Kontrollera att enheten är spänningssatt genom att hålla "Power"-knappen intryckt i en sekund.
	Kontrollera så att säkringen till enheten inte löst ut. Åtgärda vid behov.
	Det är normalt att kompressorn inte är i drift under den automatiska avfrostningscykeln, samt under en kort tid efter det att enheten slagits på – detta för att skydda kompressorn.
Lukt inne i kylskåpet	Insidan kan behöva rengöras.
	Vissa livsmedel, behållare och plastfolier kan avge lukt.
Buller från enheten	Ljuden som listas nedan är helt normala: <ul style="list-style-type: none"> • Kompressorljud. • Ljud av luftströmmen från den lilla fläkten i enheten. • Gurglande ljud som när vatten kokar. • Poppande ljud under automatisk avfrostning. • Klickljud innan kompressorn startar.
	Andra ljud kan bero på någon av de orsaker som anges nedan, och kan göra det nödvändigt att kontrollera och vidta åtgärder: <ul style="list-style-type: none"> • Skåpet är inte nivåinställt. • Baksidan av enheten i kontakt med väggen. • Flaskor eller behållare har fallit omkull eller rullar.
Kompressorn går kontinuerligt	Det är normalt att ofta höra ljudet av kompressorn när den arbetar mera frekvent under följande omständigheter: <ul style="list-style-type: none"> • Temperaturinställningen är satt lägre än nödvändigt • En större mängd varm mat har placerats i enheten. • Temperaturen utanför enheten är för hög. • Dörrarna hålls öppna för länge eller för ofta. • Efter installation av enheten eller efter en längre tids driftuppehåll.
Ett skikt av frost uppstår inuti enheten.	Kontrollera att luftutloppen inte blockeras av livsmedel och säkerställ att matvarorna är placerade så att luft kan cirkulera. Säkerställ att dörren är helt stängd. För att ta bort frosten, se kapitlet Rengöring och skötsel.
Temperaturen i enheten är för hög	Du kan ha lämnat dörren öppen för länge eller för ofta, dörrarna hålls öppna av något hinder eller enheten har inte tillräckligt med fritt utrymme vid sidorna eller baksidan, eller ovanför.
Temperaturen i enheten är för låg	Öka temperaturen genom att följa anvisningarna i kapitlet "Manöverpanel".
Dörren kan inte stängas lätt	Kontrollera om skåpets överdel är lutad 10-15 mm bakåt, för att göra dörrarna självstängande, eller om något inuti skåpet hindrar dörrarna från att stängas.
Vatten droppar på golvet	Vattenuppsamlaren (längst ner på skåpets baksida) kanske inte är plan, eller dräneringsröret (placerat under överdelen av kompressorfacket) kanske inte är korrekt riktat för att leda vatten till vattenuppsamlaren, eller röret är igensatt. Du kan behöva dra ut enheten från väggen för att kontrollera vattenuppsamlaren och röret.

Viktiga säkerhetsanvisningar

Enheten får inte kasseras som hushållsavfall.

Förpackningsmaterial

Förpackningsmaterial med återvinningssymbolen kan återvinnas. Släng förpackningsmaterialet i en behållare avsedd för återvinningsmaterial.

Varning!

Enheten innehåller köldmedium. Köldmedium och gaser måste tas om hand av utbildad personal eftersom de kan orsaka ögonskador eller brand. Säkerställ att köldmediumkretsen rör inte är skadade, innan enheten tas till återvinning.



Korrekt kassering av denna produkt

Denna märkning anger att produkten inte ska elimineras med annat hushållsavfall inom EU. För att förhindra skador på miljön eller på människors hälsa på grund av olämplig avfallshantering, låt produkten återvinnas för att främja hållbar återanvändning av råmaterial. För att eliminera den uttjänta produkten, utnyttja lokalt återvinnings- och insamlingssystem eller kontakta återförsäljaren där produkten köptes. Återförsäljaren kan ta emot denna produkt för miljöriktig återvinning.

Följ nedanstående anvisningar för att undvika förorening av livsmedel:

- Håll dörren öppen under så kort tid som möjligt (om dörren hålls öppen under längre perioder stiger temperaturen i enheten).
- Rengör regelbundet ytor som kommer i kontakt med livsmedel samt åtkomliga delar av dräneringssystemet.
- Förvara rått kött och rå fisk i lämpliga behållare i kylskåpet så att dessa livsmedel inte kommer i kontakt med eller droppar vätska på andra livsmedel.
- Tvåstjärniga frysack är lämpliga för förvaring av frysta livsmedel eller för infrysning/förvaring av glass och isbitar.
- Frysack med en, två eller tre stjärnor är inte lämpligt för infrysning av färska livsmedel.

Klass	Typ av förvaringsutrymme	Temperatur (°C)	Typ av livsmedel
1	Kylskåp	+2 ≤ +8	Lämpligt för förvaring av ägg, tillagad mat, förpackade livsmedel, frukt och grönsaker, mejeriprodukter, kakor/tårter, drycker och andra livsmedel som inte är lämpliga att frysa in.
2	(***)*Frys	≤ -18	Lämpligt för förvaring av fisk och skaldjur samt köttprodukter (eftersom både smak och näringsinnehåll försämras med tiden rekommenderar vi max. 3 månaders förvaringstid). Även lämpligt för förvaring av frysta färska livsmedel.
3	***Frys	≤ -18	Lämpligt för förvaring av fisk och skaldjur samt köttprodukter (eftersom både smak och näringsinnehåll försämras med tiden rekommenderar vi max. 3 månaders förvaringstid). Inte lämpligt för förvaring av frysta färska livsmedel.
4	**Frys	≤ -12	Lämpligt för förvaring av fisk och skaldjur samt köttprodukter (eftersom både smak och näringsinnehåll försämras med tiden rekommenderar vi max. 2 månaders förvaringstid). Inte lämpligt för förvaring av frysta färska livsmedel.
5	*Frys	≤ -6	Lämpligt för förvaring av fisk och skaldjur samt köttprodukter (eftersom både smak och näringsinnehåll försämras med tiden rekommenderar vi max. 1 månads förvaringstid). Inte lämpligt för förvaring av frysta färska livsmedel.
6	Ingen stjärna	-6 ≤ 0	Lämpligt för förvaring av rått fläskkött och nötkött samt rå fisk och kyckling och vissa förpackade processade livsmedel etc. (vi rekommenderar att dessa livsmedel förtärs samma dag eller som mest inom 3 dagar). Delvis förpackade processade livsmedel (ej frysbara livsmedel).
7	Lågtemperaturfack	-2 ≤ +3	Rått/fryst fläskkött och nötkött samt rå/fryst kyckling, fisk och skaldjur från sötvatten etc. kan förvaras 7 dagar i temperatur lägre än 0 °C (vid förvaring i temperatur högre än 0 °C rekommenderar vi förtäring samma dag eller som mest inom 2 dagar). Fisk och skaldjur från saltvatten kan förvaras i upp till 15 dagar i temperatur lägre än 0 °C (vi rekommenderar att fisk och skaldjur aldrig förvaras i temperatur högre än 0 °C).
8	Färska livsmedel	0 ≤ +4	Lämpligt för förvaring av rått fläskkött och nötkött samt rå fisk och kyckling och tillagad mat etc. (vi rekommenderar att dessa livsmedel förtärs samma dag eller som mest inom 3 dagar).
9	Vinförvaring	+5 ≤ +20	Lämpligt för förvaring av rött vin, vitt vin, mousserande vin etc.

Obs! Förvara livsmedel i förvaringsutrymme avsett för livsmedlets rekommenderade förvaringstemperatur.

- Stäng av, frosta av, rengör, torka ur och lämna dörren öppen på kyl/frys som inte ska användas under en längre period (på så sätt förhindras mögelbildning).
- Rengöring av vattendispenser (gäller endast produkter med vattendispenser):
- Rengör vattentankarna om dessa inte har använts på 48 timmar (spola igenom vattensystemet om anslutning till vattentillförsel inte har utförts inom 5 dagar).

INNHOOLD

Sikkerhets- og varslingsinformasjon	21
Installere din nye enhet	25
Beskrivelse av enheten	29
Betjeningspanel	30
Bruke enheten	32
Praktiske tips	33
Rengjøring og vedlikehold	34
Feilsøking	35
Viktige sikkerhetsanvisninger	36



Denne enheten samsvarer med følgende EU-direktiv: 2014/35/EU, 2014/30/EU, 2009/125/EF, EC.643/2009 og 2002/96/EF



Sikkerhets- og varslingsinformasjon

Av hensyn til din sikkerhet og for å sikre korrekt bruk, bør du lese denne bruksanvisningen, inklusive tips og advarsler, nøye før du installerer og bruker enheten første gang. For å unngå unødige feil og ulykker, er det viktig å påse at alle som bruker enheten har god kjennskap dens vedlikehold og sikkerhetsfunksjoner. Ta vare på denne bruksanvisningen og sørg for at den følger med enheten dersom den flyttes eller selges, slik at enhver som bruker den i hele dens levetid får korrekt informasjon om hvordan enheten skal brukes og hvilke sikkerhetstiltak som kreves.

Følg sikkerhetsforskriftene i denne bruksanvisningen for å garantere sikkerheten for liv og eiendom. Fabrikanten er ikke ansvarlig for skader forårsaket av forsømmelse.

Sikkerhet for barn og andre utsatte grupper

- Denne enheten kan brukes av barn fra 8 år og oppover og av personer med nedsatt fysisk, sensorisk eller mental evne eller mangel på erfaring og kunnskap, forutsatt at de overvåkes eller får anvisning i sikker bruk av enheten og forstår aktuelle risikoer. Barn må ikke leke med enheten. Rengjøring og

brukervedlikehold skal ikke utføres av barn uten tilsyn.

- Hold alt emballasjemateriell utenfor rekkevidde for barn, ettersom det er risiko for kvelning.
- Hvis du skal kassere enheten, trekk støpselet ut av stikkontakten, klipp av ledningen (så nær enheten som mulig) og demonter døren slik at barn som leker ikke kan få støt eller bli stengt inne i enheten.

Sikkerhet generelt



- ADVARSEL – Denne enheten er ment til bruk i ikke-kommersielle husholdningsmiljøer.
- ADVARSEL – Ikke oppbevar eksplosive stoffer som spraybokser med brannfarlig drivgass i enheten.
- ADVARSEL – Hvis strømledningen er skadd, må den erstattes av fabrikanten, dennes servicerepresentant eller annen behørig person for å unngå fare.
- ADVARSEL – Hold ventilasjonsåpninger på ut- eller innsiden av enheten fri for hindringer.

- • ADVARSEL – Ikke bruk mekaniske anordninger eller andre midler for å fremskynde avrimingsprosessen bortsett fra de som anbefales av fabrikanten.
- • ADVARSEL – Kjølemediumkretsen må ikke skades.
- • ADVARSEL – Ikke bruk elektriske apparater inne i enheten, unntatt når det anbefales av fabrikanten.
- • ADVARSEL– Kjølemediet og isoleringsmaterialet er brannfarlig. Ved kassering av enheten skal den leveres til autorisert gjenvinningsstasjon. Ikke utsett enheten for ild.

Kjølemedium

Kjølemediet isobuten (R600a) inngår i enhetens kjølemediumkrets. Det er en naturlig forekommende gass som er relativt miljøvennlig, men som likevel er brannfarlig. Påse at ingen av komponentene i kjølemediumkretsen ikke blir skadd under transport og installasjon av enheten. Kjølemediet (R600a) er brannfarlig.



ADVARSEL! Brannfare/ brennbare materialer

Hvis kjølemediumkretsen skades:

- Unngå åpen ild og antennelseskilder.
- Luft grundig ut av rommet der enheten står.

Det er farlig å endre tekniske data samt å modifisere denne enheten på noen som helst måte. Eventuelle skader på strømledningen kan forårsake kortslutning, brann og/eller elektrisk støt.



Elektrisk sikkerhet

- Strømledningen må ikke forlenges med skjøteledning.
- Påse at støpselet ikke kommer i klem eller skades. Et klemt eller skadd støpsel kan overopphetes og forårsake brann.
- Sørg for at du kan komme til enhetens støpsel.
- Ikke dra i strømledningen.
- Ikke sett i støpselet dersom stikkkontakten er løs. Det er risiko for elektrisk støt eller brann.
- Enheten må ikke brukes uten at dekselet sitter på plass over den innvendige belysningen.
- Enheten er kun ment til bruk med énfase vekselstrøm 220~240 V/50 Hz. Hvis de lokale spenningsvariasjonene er så store at spenningen kan gå utenforområdet angitt over, må det

for sikkerhets skyld tilkoples en automatisk spenningsregulator for minst 350 W mellom stikkontakten og enheten. Enheten skal ikke tilkoples samme stikkontakt som andre elektriske apparater. Stikkontakten og støpselet må være jordet.

- Ikke stå på enhetens sokkel, skuffer, dører osv., og ikke bruk dem som støtte.
- For å unngå at gjenstander faller ned og forårsaker personskade, må ikke dørhyllene overbelastes, og ikke plasser for mye matvarer i dørhyllene eller grønnsaksskuffene.

Daglig bruk

- Ikke oppbevar brannfarlige gasser eller væsker i nærheten. Det er risiko for eksplosjon.
- Ikke bruk elektriske apparater inne i enheten (f.eks. elektriske ismaskiner, stavmikser osv.).
- Trekk alltid i støpselet, ikke i ledningen, når du kopleter fra enheten.
- Ikke plasser varme objekter nær plastkomponenter på enheten.
- Ikke plasser matvarer direkte inntil luftutslippet i bakveggen.
- Hold brennende lys, lamper og andre gjenstander med åpen ild i avstand fra enheten så den ikke risikerer å ta fyr.
- Enheten er ment til oppbevaring av matvarer og drikke i normale husholdninger slik det er beskrevet i denne bruksanvisningen.

Stell og rengjøring

- Slå av enheten og trekk støpselet ut av stikkontakten før vedlikehold.
- Ikke rengjør enheten med metallgjenstander, dampvask, eteriske oljer, organiske løsemidler eller slipende rengjøringsmidler.
- Ikke bruk skarpe gjenstander for å fjerne is/rim fra enheten. Bruk en plastskrape.

Viktig ved installering!

- Ikke plasser enheten i direkte sollys.
- Enheten er tung. Vær forsiktig når du flytter den.
- For elektrisk tilkopping, følg de anvisningene som gis i denne bruksanvisningen nøye.
- Pakk ut enheten og kontroller om det er skader på den. Ikke kople til enheten hvis den er skadd. Meld omgående fra om eventuelle skader til forhandleren. Ta vare på emballasjematerialet i tilfelle skade.
- Det er fornuftig å vente minst fire timer før du kople til enheten, slik at kjølemediet rekker å renne tilbake til kompressoren.
- Påse at det blir tilstrekkelig luftsirkulasjon rundt enheten, ellers kan den bli overopphetet. Følg installeringsanvisningene for å oppnå tilstrekkelig ventilasjon.
- Produktet skal om mulig ikke stilles med baksiden for nær veggen for å unngå kontakt med varme komponenter (kompressor, kondensator). Følg installeringsanvisningene for å forebygge brann.
- Enheten må ikke plasseres for nær varmeovn eller komfyr.
- Sørg for at støpselet er tilgjengelig etter at enheten er installert.

Service

Alt elektrikerrelatert arbeid som kreves i forbindelse med service på enheten skal utføres av autorisert elektriker eller annen behørig person. Dette produktet får kun repareres av et autorisert verksted, og det må kun brukes originaldeler.

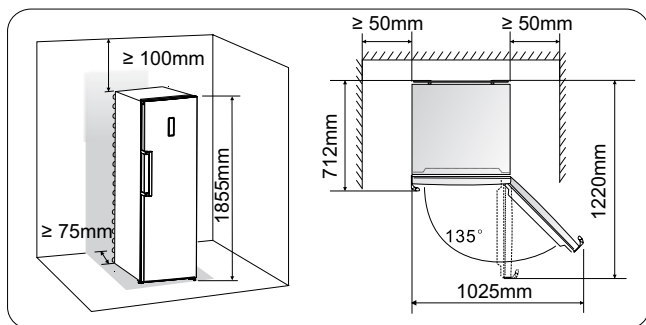
Obs! Barn mellom 3 og 8 år kan ta ut og sette inn produkter i kjøleskap/fryser

Installere din nye enhet

Ventilasjon av enheten

For å forbedre virkningsgraden til kuldesystemet og spare energi, er det viktig å opprettholde god ventilasjon rundt enheten slik at varme ledes bort. Sørg derfor for at det er tilstrekkelig med fritt rom rundt enheten.

Forslag: Det bør være minst 75 mm fritt rom på enhetens bakside, minst 100 mm på oversiden, minst 50 mm på sidene samt fritt rom foran som tillater at dørene åpnes 135°. Se figurene som følger.



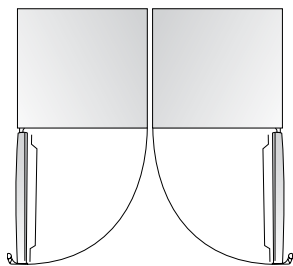
Viktig!

Denne enheten er ment til bruk innenfor klimaklasse SN, N, ST, T (+10–43 °C). Enheten fungerer kanskje ikke korrekt hvis den må arbeide i lengre tid i en temperatur utenfor angitt område.

Viktig!

- Sett opp enheten på et sted med lav luftfuktighet.
- Beskytt enheten mot direkte sollys, regn og frost. Plasser enheten på avstand fra varmekilder som komfyrer, vedovner og varmeovner.

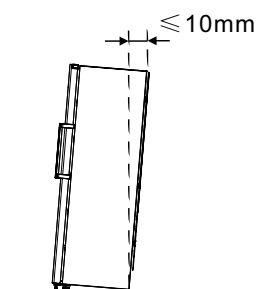
Parvis installasjon



- To enheter kan installeres parvis slik bildet viser.
- Enhetene kan installeres som vist under med håndtakene i midten.

Nivåinnstilling av enheten

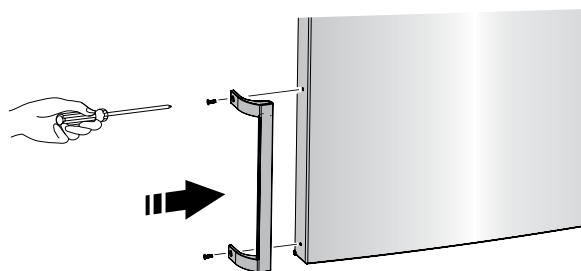
- For at enheten skal stå horisontalt og med tilstrekkelig rom til luftsirkulasjon under, kan det være nødvendig å justere føttene. Du kan stille dem inn manuelt for hånd eller ved hjelp av en egnet fastnøkkel.
- For at døren skal bli selvlukkende, justerer du føttene slik at enhetens overdel heller ca. 10 mm bakover.



Montere dørhåndtak

Dørhåndtaket følger med i en separat plastpose for å forenkle transporten. Monter dørhåndtak på følgende måte:

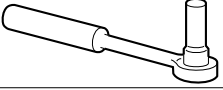

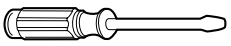

1. Plasser håndtaket på dørens kant slik bildet viser, med hullene på linje med skruehullene i døren.
2. Fest håndtaket med de vedlagte skruene.



Omhengsling av døren

Siden døren åpnes fra kan endres ved behov. I denne beskrivelsen hengsles døren om fra venstre til høyre.

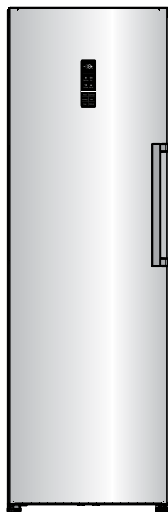
Advarsel! Kontroller at støpselet er trukket ut av stikkontakten før enhetens dør hengsles om.
Nødvendig verktøy:

	
8 mm pipenøkkel	Stjernetrekker
	
Sporetrekker	Fastnøkkel 8 mm

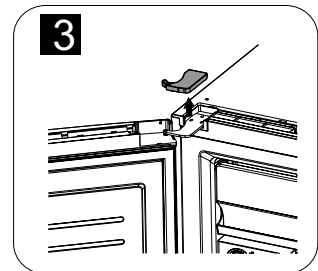
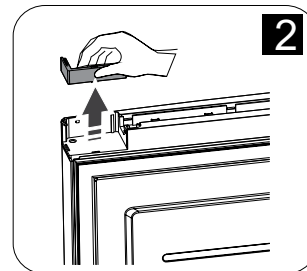
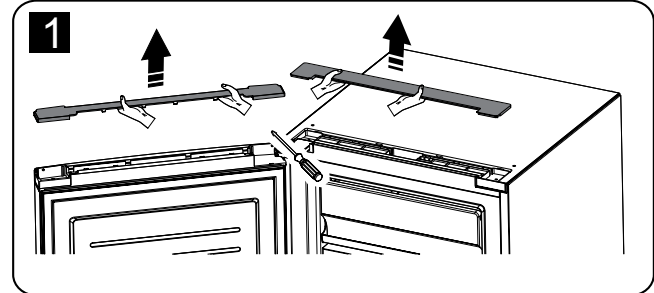
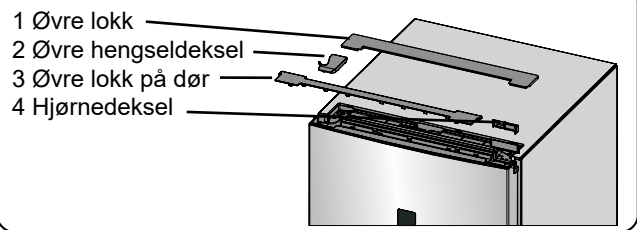
Viktig!

Gjør slik for å hengsle om døren.

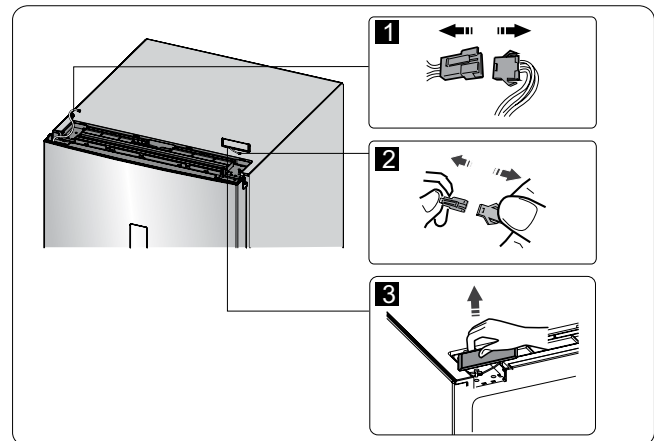
1. Still enheten vertikalt.



2. Fjern del **1** oppå skapet fra venstre side og ta deretter av **2** og **3** på døren på samme måte. Ta også av del **4**.



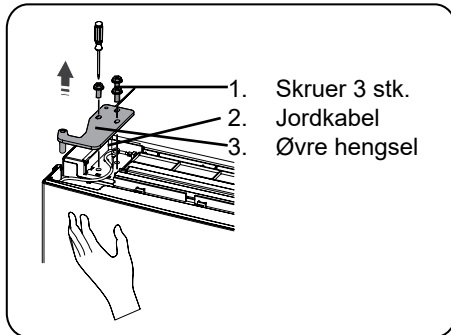
3. Ta fra hverandre kontakten **1** og **2**. Demonter deretter del **3**.



Viktig!

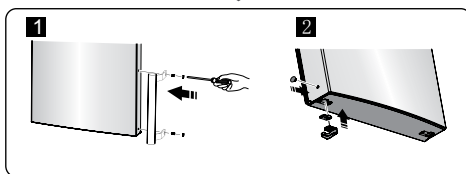
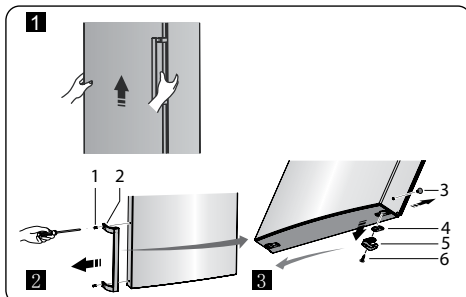
Hold i døren under pkt. 4 for å hindre at den faller.

4. Fjern skruene ①, løsne jordkabelen ② og ta av del ③

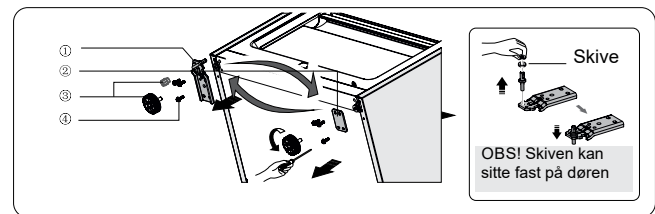


5. Hekt av døren og legg den på et jevnt underlag med utsiden vendt opp. Løsne del ④ og løsne skruene ① som vist på bildet. Flytt håndtaket ② til motsatt side, sett fast skruene ① og deretter dekkpluggene ④ i de tomme skrueshullene.

Løsne skruene ⑥, ta vekk delene ④ og ⑤, snu del ⑤ og monter del ④ og ⑤ på den andre siden med skruene ⑥.



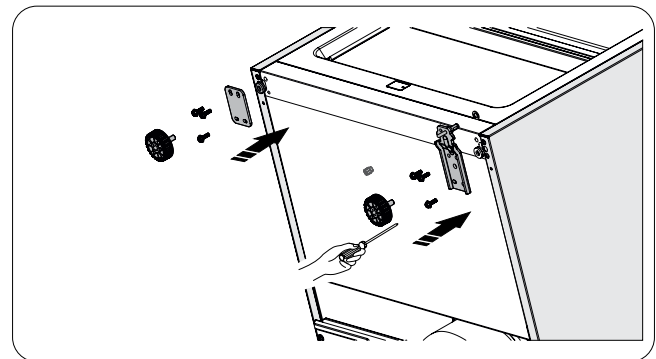
6. Len skapet bakover med hjelp av en medhjelper, skru av del ③ og løsne skruene ④. Ta av del ② og ①.



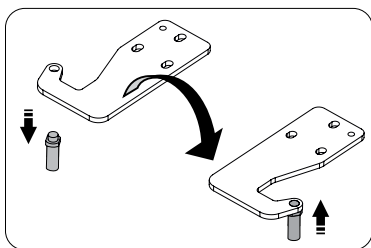
1. Nedre hengsel 2. Festeplate 3. Justerbare føtter 4. Skruer

7. Skru av det nedre hengselet, flytt det til den andre siden og skru det fast med den tilhørende skiven.

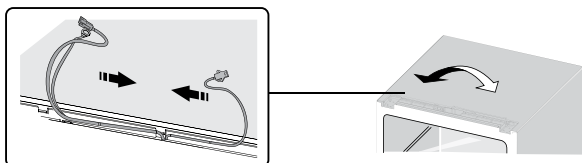
8. Monter tilbake i omvendt rekkefølge fra punkt 6, flytt del ① til ② motsatt side og fest dem med skruer ④. Monter til slutt del ③.



9. Skru ut den øvre hengseltappen, vend det øvre hengselet og monter tappene slik bildet viser. Legg delen til side for senere bruk. Hopp over steg 9 om det står Rev.1 etter modellnavn på merkeskilt inne i skapet.

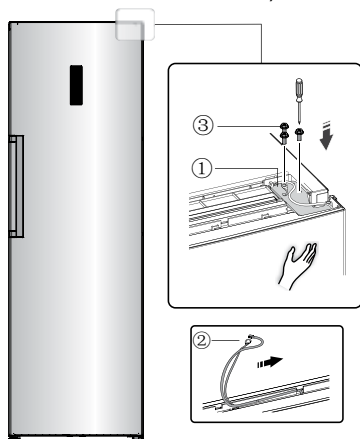


10. La kablene i sporene på venstre og høyre side av døren bytte plass.

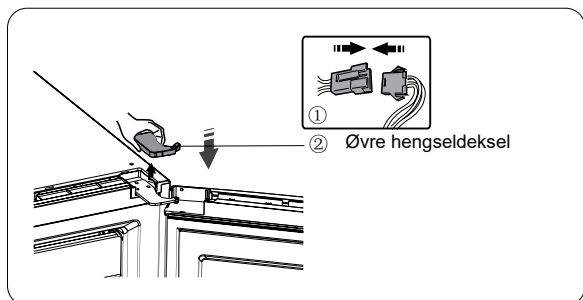


11. Flytt døren til riktig stilling, juster **1** (finnes i plastposen om du har Rev.1) slik at døren er korrekt festet. Flytt tilkoplingskabelen **2** i dørens spor og fest deretter del **1** og kabelen **2** med skruene **3**.

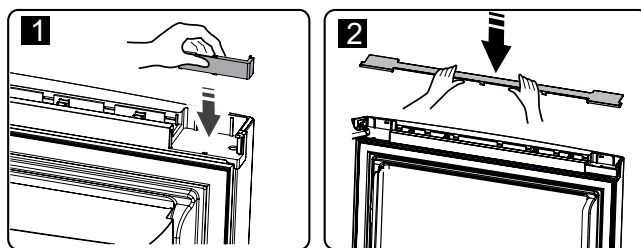
(Hold i døren for å hindre at den faller.)



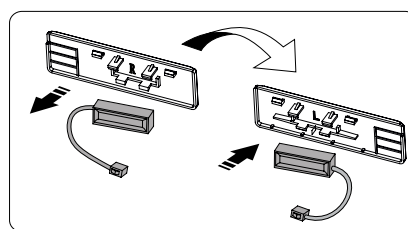
12. Kople til den elektriske kontakten **1** iht. punkt 3 og monter deretter del **2**.



13. Snu del **1** 180° og monter den på det andre hjørnet av døren. Monter deretter del **2**. (Begge ble tatt av under punkt 2)



14. Ta magnetkontakten ut av holderen (del **3** i punkt 3) og monter den på den andre holderen merket "L / R".



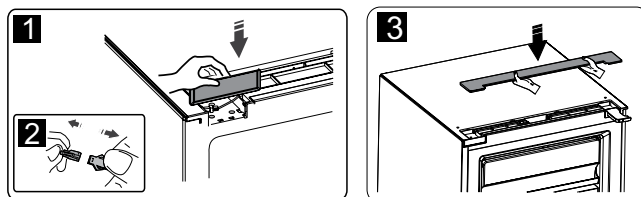
OBS!

Kontroller at magnetkontakten sitter i riktig holder for den siden den skal sitte på.

"L" = Venstre

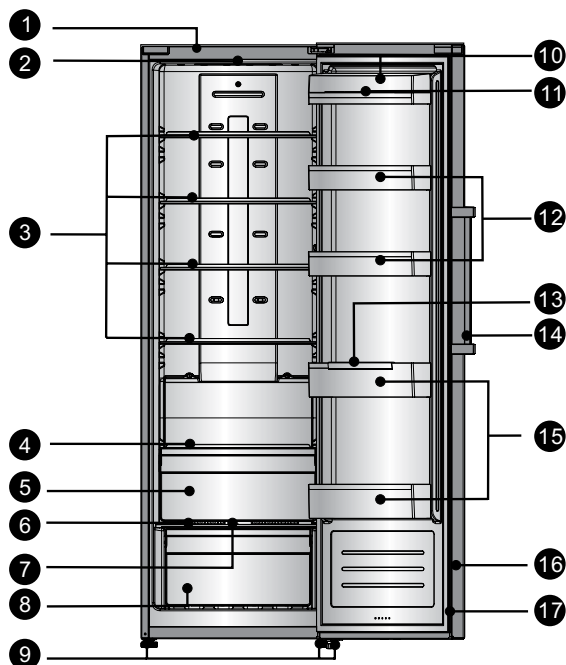
"H" = Høyre

15. Monter del **1**, sett sammen kontakten **2** og monter tilbake del **3**.



Beskrivelse av enheten

Oversikt over Kjøleskap CKS4185V



1. Skapskrog
2. LED-belysning
3. Glasshyller
4. Liten glasshylle
5. X-tra Cool
6. Lokk til grønnsaksskuff
7. Fuktreguleringskontroll
8. Grønnsaksskuff med fuktregulering
9. Justerbare føtter
10. Dørhille med lokk
11. Flyttbar eggholder
12. Dørhyller
13. Flaskeholder
14. Håndtak
15. Flaskehjeller
16. Dør
17. Tetningslist

Vår produktutvikling er kontinuerlig, og derfor kan enheten din se litt annerledes ut enn det som vises i bruksanvisningen, men funksjon og bruk er det samme.

Betjeningspanel

Bruk enheten iht. følgende anvisninger. Enheten har de funksjoner og driftsmåter som vises på bildene under. Når enheten slås på første gang, tennes bakgrunnsbelysningen til alle symboler i displayet. Hvis det ikke foretas noen knappetrykk og dørene er lukket, slukkes bakgrunnsbelysningen.



Innstilling av temperaturen

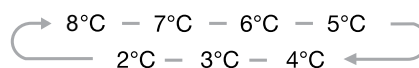
Vi anbefaler at du stiller temperaturen på 4 °C når du starter kjøleskapet ditt første gang. Hvis du vil endre temperaturen, følger du anvisningene under.

NB!

Når du stiller inn en temperatur, angir du en ønsket gjennomsnittstemperatur for hele kjøleskapet. Temperaturene i de enkelte rommene kan avvike fra den som vises i displayet, alt etter hvor mye matvarer du oppbevarer i dem og hvordan du pakker dem. Omgivelsestemperaturen kan også påvirke den faktiske temperaturen i enheten.

1. "Fridge"

Trykk på "Fridge" for å stille kjøleskaptemperaturen etter ønske, mellom 2 °C og 8 °C. Displayet viser tilsvarende verdier i følgende rekkefølge.



2. "Super Cool"



Funksjonen Super Cool kjøler matvarene mye raskere og holder maten frisk i en lengre periode.

- Trykk på "Super Cool"-knappen for å aktivere denne funksjonen. Symbolet tennes.
- Supercool slås av automatisk etter 6 timer, og kjøleskapets temperatur viser 2 °C.
- Deaktiver Super Cool-funksjonen ved å trykke på "Super Cool"- eller "Fridge"-knappen. Dermed går temperaturen tilbake til tidligere innstilt verdi.

3. "Holiday"



Hvis du skal være borte i lengre tid, kan du aktivere denne funksjonen ved å holde "Holiday"-knappen inne i 3 sekunder til lampen tennes.

- Når Holiday-funksjonen aktiveres, stilles temperaturen i kjøleskapet automatisk til "-" for å minimere energiforbruket. I denne stillingen er temperaturen 15 °C.
Viktig! Ikke oppbevar mat i kjøleskapet i denne tiden.
- Deaktiver Holiday-funksjonen ved å trykke på en av knappene "Holiday", "Fridge" eller "Super Cool". Temperaturinnstillingen går da tilbake til den tidligere innstillingen.

4. "Alarm"



Alarm

Ved alarm tennes "Alarm"-symbolet, og det høres et lydsignal. Trykk på "Alarm-knappen" for å kvittere alarmeren. "Alarm"-symbolet sløkkes og lydsignalet opphører.

Døralarm

- Hvis døren er åpen i mer enn 2 minutter, lyder døralarmen. Ved døralarm høres lydsignalet 3 ganger per minutt, og det opphører etter 10 minutter.
- For å spare energi, la døren være åpen så lite som mulig. Døralarmen kvitteres når du lukker døren.

5. "Power"



Power

Hvis du vil rengjøre enheten eller slutte å bruke den, må du først slå den av ved å trykke på "Power"-knappen.

- Når kjøleskapet er i gang, kan du slå det av ved å holde "Power"-knappen inne i 5 sekunder. I løpet av den tiden sløkker displayet.
Viktig! Ikke oppbevar mat i kjøleskapet når det er avslått.
- Når enheten er avslått, kan du slå den på ved å holde "Power"-knappen inne i ett sekund. Da går kjøleskapet tilbake til siste valgte temperaturinnstilling.

6. Child Lock



Child Lock

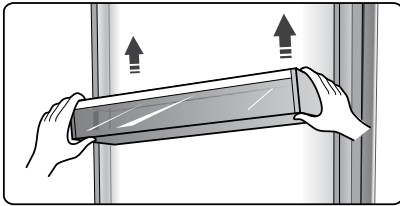
- Trykk på "Child Lock"-knappen hvis det er risiko for at barn kommer til betjeningspanelet. Når barnelåsen er aktivert, mister alle knapper unntatt "Alarm"-knappen sin funksjon.
- Når enheten er låst opp, kan du aktivere barnelåsen ved å holde "Child Lock"-knappen inne i 3 sekunder. Dermed vises "Child Lock"-symbolet i displayet.
- Når barnelåsen er aktivert, kan du deaktivere den ved å holde "Child Lock"-knappen inne i 3 sekunder. Dermed sløkkes "Child Lock"-symbolet i displayet.

Bruke enheten

Denne delen av bruksanvisningen beskriver hvordan du bruker enheten på riktig måte.

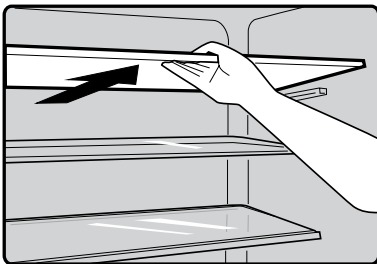
Dørhylle

- Egner seg til oppbevaring av egg, væsker på flaske, rikke på flaske, pakkede næringsmidler osv. Ikke plasser alt for mange tunge ting i hyllene.
- Hvis du vil ta ut hyllene for å rengjøre dem, må du tar ut matvarene fra dem først.



Hylle i kjøleskapet

- Hyllene i kjøleskapet tar ut for rengjøring slik bildet viser.

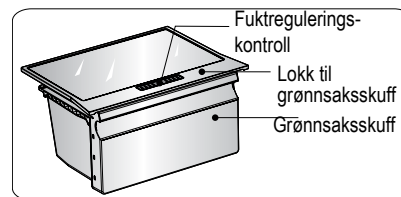


X-tra Cool

- Temperaturen er ca. 2–4 °C lavere enn i resten av kjøleskapet.
- Her oppbevares fisk, kjøtt og andre følsomme matvarer.

Grønnsaksskuff og fuktregulering

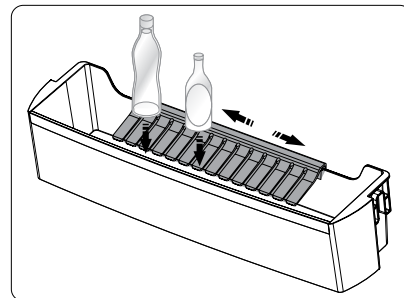
- Grønnsaksskuffen egner seg til oppbevaring av frukt og grønnsaker.
- Grønnsaksskuffen går på teleskopskinner. Juster luftfuktigheten i grønnsaksskuffen ved hjelp av glidekontrollen.
- Glidekontrollen på grønnsaksskuffen kan føres mot venstre eller høyre for å gjøre luftåpningen større eller mindre. Større luftåpning reduserer fuktigheten, og mindre åpning øker den.



- For å ta ut grønnsaksskuffen, trekk den ut og løft den deretter av teleskopskinnene. Husk å ta ut matvarene av grønnsaksskuffen først. Når du har tatt ut skuffene, må du passe på å skyve teleskopskinnene helt inn.

Flaskeholder

- Flaskeholderen kan brukes til å holde flasker på plass. Plasser flaskene i den midtre eller nedre dørhyllen og skyv dem mot venstre eller høyre.



Praktiske tips

Energibesparende tips

Vi anbefaler at du følger tipsene under for å spare energi.

- La døren være åpen så lite som mulig for å spare energi.
- Påse at enheten har avstand til alle varmekilder. (Direkte sollys, elektrisk varmeovn eller komfyr osv.)
- Ikke still inn temperaturen lavere enn nødvendig.
- Ikke sett varm mat eller væske inn i enheten. La den avkjøles først.
- Plasser enheten i et godt ventilert miljø. Se kapitlet Installere din nye enhet.

Tips til kjøling av ferske matvarer

Ikke sett varm/het mat rett inn i kjøleskapet. Det øker temperaturen i kjøleskapet, kompressoren må arbeide hardere og enheten forbruker mer energi.

- Dekk over eller pakk plast over matvarer, spesielt matvarer med sterk smak.
- Plasser matvarene slik at luften kan passere rundt dem.

Tips til kjøling

- **Kjøtt:**
Pakk inn i plast og legg dem på glasshyllen over grønnsaksskuffen. Følg retningslinjene for hvor lenge ulike matvarer kan oppbevares og følg produsentenes best før-dato.
- **Tilberedt mat, kalde retter osv.:**
Dekk til og plasser på valgfri hylle.
- **Frukt og grønnsaker:**
Disse matvarene bør oppbevares i den spesielle skuffen til formålet
- **Ost:**
Pakk i lufttett pose eller plastfolie.
- **Melkekartong:**
Lukk med kork og oppbevar den i dørhyllene.

Avslagning av enheten

Dersom enheten må være avslått i en lengre periode, gjør du slik for å hindre muggdannelse.

- Ta ut all mat.
- Trekk ut støpselet av stikkontakten.
- Rengjør og tørk innsiden nøye.
- Pass på at alle dører holdes litt åpne, slik at luften kan sirkulere.

Rengjøring og vedlikehold

Av hygieniske grunner skal enheten (inklusive ytre og indre tilbehør) rengjøres regelmessig, minst annenhver måned.

Forsiktig!

- Enheten må ikke være tilkoplest strømmettet under rengjøringen. Fare for elektrisk støt! Slå av enheten og trekk støpselet ut av stikkontakten før rengjøring.
- Ikke bruk skarpe gjenstander – de kan lett ripe opp enhetens overflate.
- Ikke bruk tynner, bilrengjøringsmiddel, klorin, eteriske oljer, slipende rengjøringsmidler eller organiske løsemidler som benzen til rengjøring. De kan skade enhetens overflate og forårsake brann.

Utvendig rengjøring

For at enheten skal bevare sitt utseende, bør du rengjøre den regelmessig.

- Tørk av betjeningspanelet og displayet med en ren, myk klut.
- Rengjør dør, håndtak og skapflater med et mildt rengjøringsmiddel og tørk deretter av med en myk klut.

Innvendig rengjøring

Du bør rengjøre innsiden regelmessig. Det er enklest å gjøre det når det ikke er så mange matvarer i enheten.

- Tørk av innsiden av enheten med en svak oppløsning av natron og skyll deretter med varmt vann ved hjelp av en oppvridd svamp eller klut.
- Sørg for at det er helt tørt før du setter tilbake hyller og skuffer. Tørk alle flater og avtakbare deler. Selv om denne enheten avrimes automatisk, kan det dannes et rimlag på skapets innvendige vegger dersom døren åpnes ofte eller holdes åpen for lenge. Hvis rimlaget er for tykt, velger du et tidspunkt da det er lite matvarer i enheten og gjør slik:
- Ta ut matvarer og skuffer, trekk ut støpselet og la døren stå åpen. Påse at rommet er godt utluftet for å fremskynde avrimingen.
- *Ikke bruk skarpe gjenstander for å fjerne ev. rim og is fra enheten. Enheten må ikke koples til strømmettet og startes før den er helt tørr.*

Rengjøring av dørtetningen

Vær nøye med å holde dørtetningen ren. Klebrig mat og drikke kan gjøre at tetningen setter seg fast i skapet og skades når du åpner døren. Rengjør tetningen med et mildt rengjøringsmiddel og varmt vann. Skyll og tørk grundig etter rengjøring.

NB!

Enheten må ikke startes på nytt før dørtetningen er helt tørr.

Feilsøking

Hvis du får problemer med enheten eller er urolig for at den ikke fungerer korrekt, kan du utføre noen enkle kontroller før du ringer etter service. Se nedenfor.

Advarsel!

Ikke forsøk å reparere enheten selv. Hvis problemet vedvarer etter at du har foretatt de kontroller som er oppført nedenfor, må du kontakte en kvalifisert elektriker, autorisert servicetekniker eller butikken der du kjøpte produktet.

Problem	Mulig årsak og løsning
Eheten fungerer ikke korrekt	Kontroller at støpselet sitter ordentlig i stikkontakten.
	Kontroller at enheten er utgangsspenning ved å holde "Power"-knappen inne i ett sekund.
	Kontroller deretter at sikringen ikke har løst ut. Rett dette ved behov.
	Det er normalt at kompressoren ikke er i gang i den automatiske oppbevaringssystem, samt i en kort tid etter at enheten er blitt slått på – dette er for å beskytte kompressoren.
Lukt inne i kjøleskapet	Innsiden må eventuelt rengjøres.
	Enkelte matvarer, beholdere og plastfolier kan avgi lukt.
Støy fra enheten	Lydene som er oppført nedenfor er helt normale: <ul style="list-style-type: none"> • Kompressorlyd. • Lyd av luftstrømmen fra den lille viften i enheten. • Gurglende lyd som når vann koker. • Poppende lyd under automatisk avriming. • Klikkelyd før kompressoren starter.
	Andre lyder kan skyldes en av de årsakene som angis nedenfor, og det kan være nødvendig å kontrollere og treffe tiltak: <ul style="list-style-type: none"> • Skapet står ikke i vater. • Baksiden av enheten er i kontakt med veggen. • Flasker eller beholdere har veltet eller ruller.
Kompressoren går kontinuerlig	Det er normalt å ofte høre lyden av kompressoren når den arbeider hyppigere under følgende omstendigheter: <ul style="list-style-type: none"> • Temperaturen er stilt lavere enn nødvendig. • Det er satt en større mengde varm mat i enheten. • Temperaturen utenfor enheten er for høy. • Dørene holdes åpne for lenge eller for ofte. • Etter installering av enheten eller etter en lengre tids driftstans.
Det oppstår et rimsjikt inne i enheten.	Kontroller at luftutløpene ikke blokkeres av matvarer og påse at matvarene er plassert slik at luft kan sirkulere. Påse at døren er helt lukket. For å fjerne rimen, se avsnittet Rengjøring og vedlikehold.
Temperaturen i enheten er for høy	Du kan ha latt døren være åpen for lenge eller for ofte, døren holdes åpen av en hindring eller enheten har ikke tilstrekkelig mellomrom på sidene eller bak, eller i overkant.
Temperaturen i enheten er for lav	Øk temperaturen ved å følge anvisningene i avsnittet "Betjeningspanel".
Det er ikke lett å lukke døren	Kontroller om skapets overdel heller 10–15 mm bakover for å gjøre at døren lukkes av seg selv, eller om det er noe inne i skapet som hindrer at døren kan lukkes.
Det drypper vann på gulvet	Vannoppsamlere (nederst på skapets bakside) er kanskje ikke plan, eller dreneringsrøret (plassert under overdelen av kompressorrommet) er kanskje ikke korrekt innrettet for å lede vann til vannoppsamlere, eller røret er tett. Du må eventuelt trekke enheten ut fra veggen for å kontrollere vannoppsamlere og røret.

Viktige sikkerhetsanvisninger

Enheten må ikke kasseres som husholdningsavfall.

Emballasjemateriale

Emballasjemateriale med gjenvinningssymbolet kan gjenvinnes. Kast emballasjematerialet i en beholder ment for materiale som kan gjenvinnes.

Advarsel!

Enheten inneholder kjølemedium. Kjølemedium og gasser må tas hånd om av utdannet personale, ettersom de kan forårsake øyeskader eller brann. Påse at kjølemediumpåseens rør ikke er skadd før enheten fraktes til gjenvinning.



Korrekt kassering av dette produktet

Denne merkingen angir at produktet ikke skal kasseres sammen med annen husholdningsavfall innenfor EU/EØS.

For å forhindre skader på miljøet eller menneskers helse på grunn av uegnet avfallshåndtering, skal man la produktet gjenvinnes for å fremme bærekraftig gjenbruk av råmaterialer. Benytt lokale gjenvinnings- og innsamlingssystemer eller kontakt forhandleren der produktet ble kjøpt for å kassere det uttjente produktet. Forhandleren kan ta imot dette produktet for miljøriktig gjenvinning.

- Følg anvisningene nedenfor for å unngå at matvarer forurenses:
- Hold døren åpen i så kort tid som mulig (hvis døren holdes åpen i lengre perioder, stiger temperaturen i enheten).
- Rengjør regelmessig flater som kommer i kontakt med matvarer samt tilgjengelige deler av dreneringssystemet.
- Oppbevar rått kjøtt og rå fisk i egnede beholdere i kjøleskapet, slik at disse matvarene ikke kommer i kontakt med eller drypper væske på andre matvarer.
- Tostjerners fryserom egner seg til oppbevaring av fryste matvarer eller til innfrysing/oppbevaring av is og isbiter.
- Fryserom med én, to eller tre stjerner egner seg ikke til innfrysing av ferske matvarer.

Klasse	Type oppbevaringsrom	Temperatur (°C)	Type matvare
1	Kjøleskap	+2 ≤ +8	Egner seg til oppbevaring av egg, tilberedt mat, emballerte matvarer, frukt og grønnsaker, meieriprodukter, kaker/bløtkaker, drikke og andre matvarer som ikke egner seg til innfrysing.
2	(***)*Fryser	≤ -18	Egner seg til oppbevaring av fisk og skalldyr samt kjøttprodukter (ettersom både smak og næringsinnhold reduseres med tiden, anbefaler vi maks. 3 måneders oppbevaringstid). Egner seg også til oppbevaring av frysede ferske matvarer.
3	***Fryser	≤ -18	Egner seg til oppbevaring av fisk og skalldyr samt kjøttprodukter (ettersom både smak og næringsinnhold reduseres med tiden, anbefaler vi maks. 3 måneders oppbevaringstid). Egner seg ikke til oppbevaring av frysede ferske matvarer.
4	**Fryser	≤ -12	Egner seg til oppbevaring av fisk og skalldyr samt kjøttprodukter (ettersom både smak og næringsinnhold reduseres med tiden, anbefaler vi maks. 2 måneders oppbevaringstid). Egner seg ikke til oppbevaring av frysede ferske matvarer.
5	*Fryser	≤ -6	Egner seg til oppbevaring av fisk og skalldyr samt kjøttprodukter (ettersom både smak og næringsinnhold reduseres med tiden, anbefaler vi maks. 1 måneds oppbevaringstid). Egner seg ikke til oppbevaring av frysede ferske matvarer.
6	Ingen stjerne	-6 ≤ 0	Egner seg til oppbevaring av rått svinekjøtt og storfekjøtt samt rå fisk og kylling og visse emballerte, prosesserte matvarer osv. (vi anbefaler at disse matvarene spises samme dag eller høyst innen 3 dager). Delvis emballerte prosesserte matvarer (ikke-frysbare matvarer).
7	Lavtemperaturrom	-2 ≤ +3	Rått/fryst svinekjøtt og storfekjøtt samt rå/fryst kylling, fisk og skalldyr fra ferskvann osv. kan oppbevares 7 dager i temperatur lavere enn 0 °C (ved oppbevaring i temperatur høyere enn 0 °C anbefaler vi at maten spises samme dag eller senest innen 2 dager). Fisk og skalldyr fra saltvann kan oppbevares i inntil 15 dager ved temperatur lavere enn 0 °C (vi anbefaler at fisk og skalldyr aldri oppbevares ved temperaturer høyere enn 0 °C).
8	Ferske matvarer	0 ≤ +4	Egner seg til oppbevaring av rått svinekjøtt og storfekjøtt samt rå fisk og kylling og tilberedt mat osv. (vi anbefaler at disse matvarene spises samme dag eller senest innen 3 dager).
9	Oppbevaring av vin	+5 ≤ +20	Egner seg til oppbevaring av rødvin, hvitvin, musserende vin osv.

Obs! Oppbevar matvarer i oppbevaringsrom ment for matvarens anbefalte oppbevaringstemperatur

- Slå av, avrim, rengjør, tørk av og la døren stå åpen på kjøleskap/fryser som ikke skal brukes i en lengre periode (på den måten hindrer man muggdannelse).
- Rengjøring av vanddispenser (gjelder kun produkter med vanddispenser):
- Rengjør vanntankene hvis disse ikke har vært brukt på 48 timer (skyll gjennom systemet dersom tilkøpling til vanntilførsel ikke har vært utført innenfor 5 dager).

CONTENTS

Safety and warning information	39
Installing your new appliance	43
Description of the appliance	47
Control panel	48
Using your appliance	50
Useful tips	51
Cleaning and care	52
Troubleshooting	53
Important safety instructions	54



This appliance complies with the following EU directives: 2014/35/EU, 2014/30/EU, 2009/125/EC, EC.643/2009 and 2002/96/EC



Safety and warning information

For your safety and to ensure correct use, please read this user manual carefully, including the tips and warnings, before you install and use the appliance for the first time. To avoid unnecessary mistakes and accidents it is important that everyone who uses the appliance is familiar with its operation and safety features. Save this user manual and make sure that it accompanies the appliance if it is moved or sold, so that everyone who uses it throughout its life is informed how to use the appliance and what safety precautions are required.

To ensure the safety of life and property, please follow the safety precautions in this user manual. The manufacturer does not accept any liability for damage caused by neglect.

Safety of children and other vulnerable groups

- This appliance can be used by children from the age of 8 upwards, and by individuals with reduced physical, sensory or mental capabilities or lack of experience and knowledge, on condition that they are supervised or instructed in how to use the appliance safely, and that they understand the hazards involved. Children must not be allowed to play with the appliance. Cleaning and user maintenance must not be carried out by children without supervision.
- Keep all packaging away from children to avoid the risk of suffocation.
- To dispose of the appliance, unplug the appliance from the power socket, cut off the power cord (as close to the appliance as possible) and remove the door so that playing children cannot get an electric shock or become trapped in the appliance.

General safety



- WARNING – This appliance is intended for use in non-commercial domestic environments.
- WARNING – Do not store explosive substances, such as aerosol cans that contain flammable propellants, inside this appliance.
- WARNING – If the power cord is damaged it must be replaced by the manufacturer, the manufacturer's service agent or some other qualified person to avoid danger.

- **WARNING** – Make sure that ventilation openings in the exterior or interior of the appliance are not obstructed.
- **WARNING** – Do not use tools or other means to speed up the defrosting process, other than recommended by the manufacturer.
- **WARNING** – Do not damage the refrigerant circuit.
- **WARNING** – Do not use electrical devices inside the appliance, except where recommended by the manufacturer.
- **WARNING** – The refrigerant and insulating materials are flammable. When disposing of the appliance, take it to an authorized recycling facility. Do not expose the appliance to fire.

Refrigerant

Isobutene refrigerant (R600a) is used in the refrigeration circuit. This is a naturally occurring gas that is relatively environmentally friendly, but it is still flammable. Make sure that none of the components of the refrigeration circuit are damaged during transport and installation. The refrigerant (R600a) is flammable.



WARNING: Risk of fire / flammable materials

If the refrigeration circuit is damaged:

- Avoid open flames and sources of ignition.
- Make sure the room where the appliance is located is well ventilated.

It is dangerous to alter technical data or modify this product in any way. Any damage to the power cord can cause a short circuit, fire and/or electric shock.



Electrical safety

- Do not extend the power cord by using an extension cord.
- Make sure the plug is not crushed or damaged. A crushed or damaged plug may overheat and cause a fire.
- Make sure you have access to the appliance's plug.
- Do not pull on the power cord.
- If the power socket is loose, do not plug in the appliance. Otherwise there is a risk of electric shock or fire.
- Do not use the appliance if the cover is missing from the interior light.
- The appliance is designed to be powered by a single-phase AC supply, 220–240 V/50 Hz. If local voltage variations mean that the voltage may vary outside this range, an automatic voltage

regulator rated for a minimum of 350 W should be connected between the power socket and the appliance, for reasons of safety. Do not connect the appliance to the same power socket as other electrical devices. The power socket and plug must be grounded.

Daily use

- Do not store flammable gases or liquids inside the appliance. Otherwise there is a risk of explosion.
- Do not use any electrical devices inside the appliance (e.g. electric ice cream makers, mixers etc.).
- Always unplug the appliance by pulling out the plug, not by pulling on the power cord.
- Do not place hot items near plastic components of the appliance.
- Do not place food items directly against the air outlet in the rear wall.
- Keep lighted candles, lamps and naked flames at a safe distance from the appliance, to avoid the risk of fire.
- The appliance is intended for storing food and drink in normal domestic use, as described in this

user manual.

- Do not stand on the appliance's plinth, drawers or doors, etc., and do not use them as a support.
- To prevent items from falling and causing injury or damaging the appliance, do not overload the door shelves or place too much food in the door shelves or vegetable drawers.

Cleaning and care

- Before carrying out maintenance, switch off the appliance and unplug it from the power socket.
- Do not clean the appliance with metal items, steam, essential oils, organic solvents or abrasive cleaners.
- Do not use sharp objects to remove frost from the appliance. Use a plastic scraper instead.

Important during installation!

- Do not place the appliance in direct sunlight.
- The appliance is heavy. Take care when you are moving it.
- When plugging in the appliance, carefully follow the instructions in this user manual.
- Unpack the appliance and check that there is no damage to it. Do not plug in the appliance if it is damaged. Report any damage to the retailer immediately. Keep the packaging material in case of damage.
- It is recommended that you wait at least four hours before plugging in the appliance, to allow the refrigerant to run back into the compressor.
- Make sure there is adequate air circulation around the appliance, otherwise it may overheat. Follow the installation instructions to ensure adequate ventilation.
- If possible the appliance should not be installed with its back too close to the wall, to prevent contact with hot components (compressor, condenser). Follow the installation instructions to avoid the risk of fire.
- Do not place the appliance close to a radiator or oven.
- Make sure the plug is accessible after the appliance has been installed.

Servicing

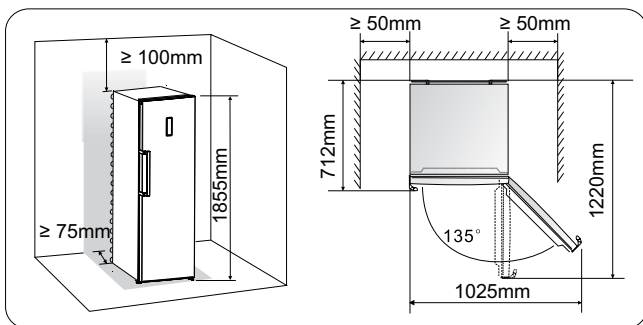
Any electrical work that is required during servicing must be carried out by a qualified electrician or competent person. This product should only be repaired at an authorized service centre, using genuine spare parts.

Note: Children aged from 3 to 8 years are allowed to load and unload refrigerating appliances.

Installing your new appliance

Ventilation

To maximize the efficiency of the refrigeration system and save energy, it is important to maintain good ventilation around the appliance so that heat is carried away. So make sure there is adequate free space around the appliance. Recommendation: We recommend there is at least 75 mm clearance at the rear, at least 100 mm above the appliance, 50 mm at the sides and enough free space in front to allow the door to be opened through 135°. See the following images.



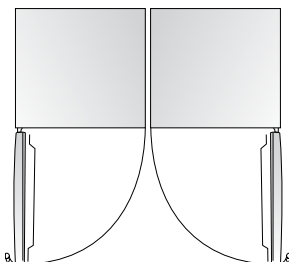
Important!

This device is intended for use in climate class SN, N, ST, T (+10–43° C). The appliance may not operate correctly if it has to run for a long time at a temperature outside the specified range.

Important!

- Install the appliance in an area with low humidity.
- Protect the appliance from direct sunlight, rain and frost. Install the appliance well away from heat sources, such as an oven, stove or heater.

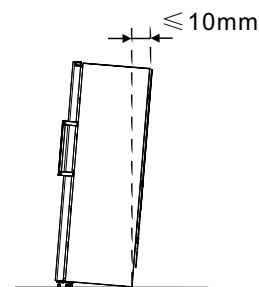
Installing in pairs



- Two appliances can be installed as a pair, as illustrated.
- The appliances can be installed as shown, with the handles in the middle.

Levelling the appliance

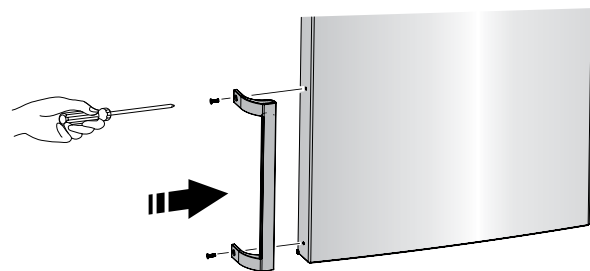
- It may be necessary to adjust the feet so that the appliance stands vertically, with adequate room for ventilation. You can adjust the feet by hand, or with the aid of a suitable open-ended spanner.
- To ensure that the door closes by itself, adjust the feet so that the top of the appliance leans backwards by around 10 mm.



Fitting the door handle

The door handle is supplied in a separate plastic bag to simplify transport. Fit the door handle as follows.

1. Place the handle at the edge of the door as shown in the diagram, with the holes lined up with the screw holes in the door.
2. Secure the handle with the screws provided.

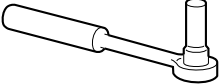
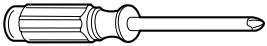
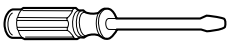



Reversing the door

The door can be rehung so that it opens on the other side, if needed. In this description the door hinges are switched from the left to the right.

Warning! Make sure the appliance has been unplugged from the power socket before reversing the door.

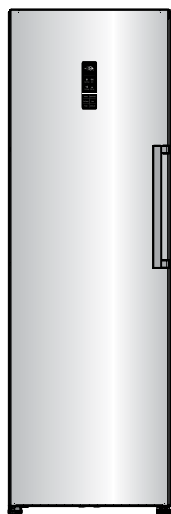
Tools you will need:

	
Wrench with 8 mm socket	Cross-head screwdriver
	
Flat-head screwdriver	8 mm ring spanner

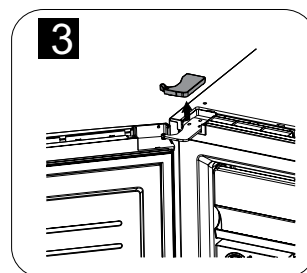
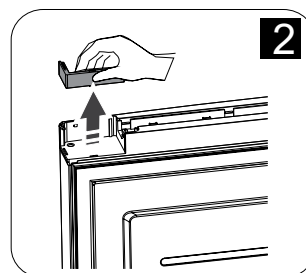
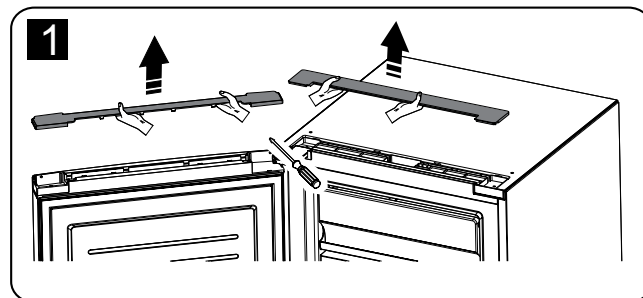
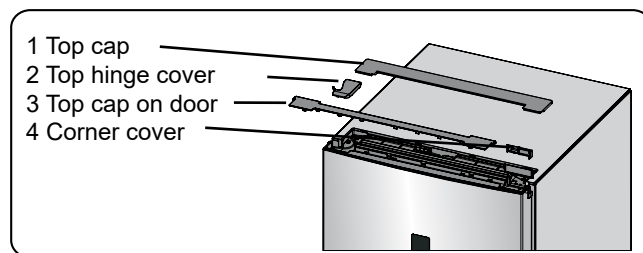
Important

Proceed as follows to reverse the door.

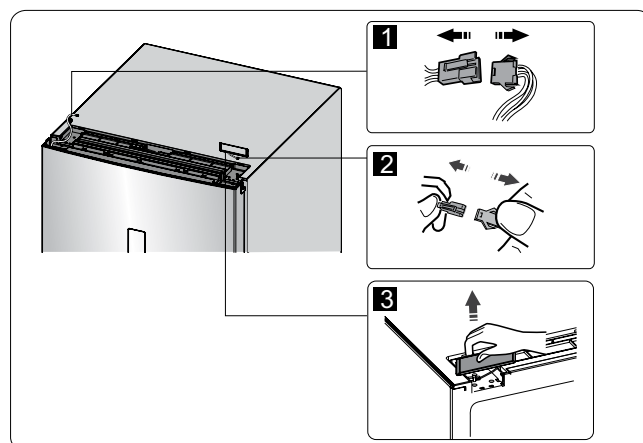
1. Position the appliance so that it is vertical.



2. Remove part **1** from the top of the cabinet on the left side and then remove **2** and **3** from the door in the same way. Also remove part **4**.



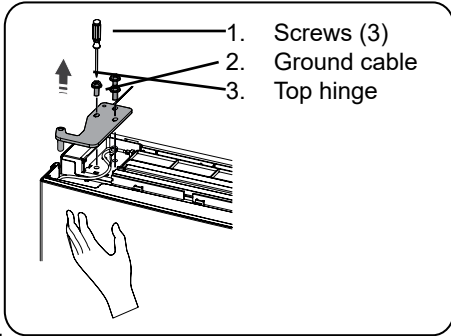
3. Unplug connectors **1** and **2**. Then remove part **3**.



Important!

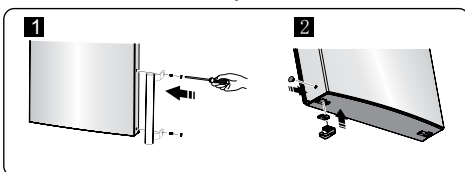
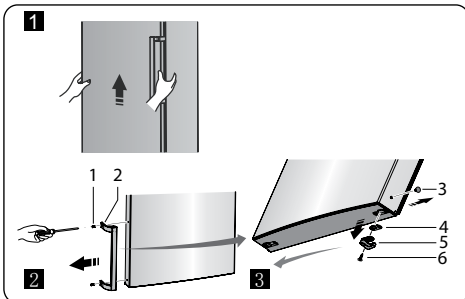
Support the door during step 4 to prevent it from dropping.

4. Remove the screws **1**, disconnect the ground cable **2** and remove part **3**

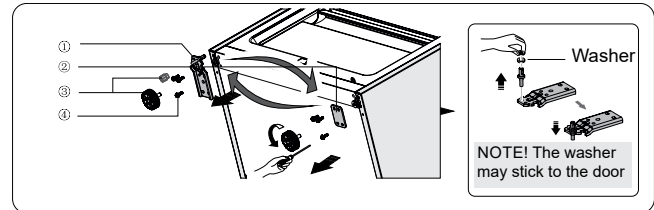


5. Lift off the door and place it on a flat surface with the outside facing upwards. Remove part **4** and undo the screws **1** as shown in the diagram. Transfer the handle **2** to the opposite side, secure with the screws **1** and then fit the cover plugs **4** in the empty screw holes.

Remove the screws **6**, remove parts **4** and **5**, turn the parts around **5** and refit parts **4** and **5** to the other side using the screws **6**.

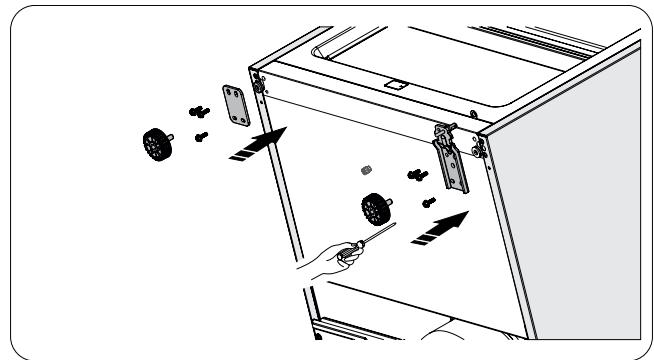


6. Tilt the cabinet backwards with the aid of an assistant, unscrew part **3** and undo the screws **4**. Remove part **2** and **1**.

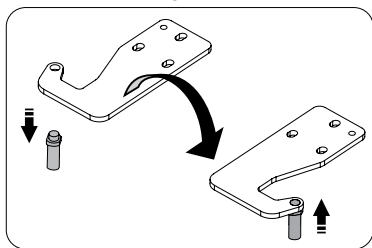


1. Bottom hinge 2. Plate 3. Adjustable feet 4. Screws

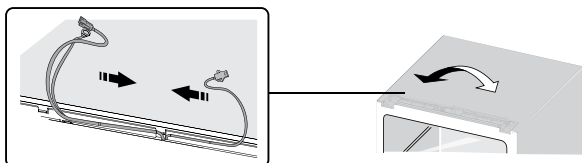
7. Unscrew the bottom hinge, transfer it to the other side and screw it in place, with the washer.
8. Refit the parts in reverse order from step 6, moving parts **1** and **2** to the opposite side and securing them with the screws **4**. Finally, fit part **3**.



9. Unscrew the top hinge pin, turn over the top hinge plate and fit the pin as shown in the diagram. Put this part aside for later. Skip step 9 if Rev.1 is written after the model name on the rating label inside the appliance.

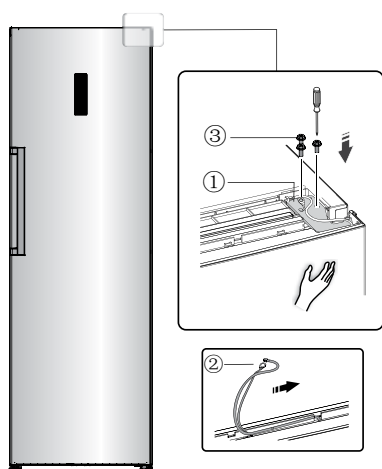


10. Swap the positions of the cables in the channels on the left and right sides of door.

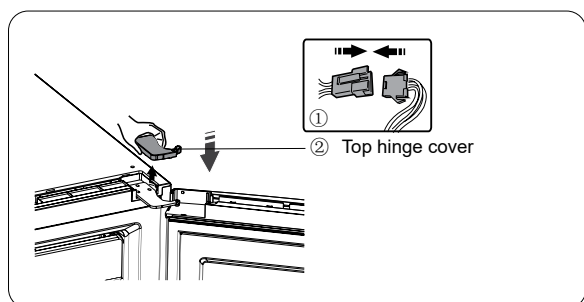


11. Move the door into the correct position, and adjust **1** (which is in the plastic bag if you have Rev.1) so that the door is correctly positioned. Move the connecting cable **2** in the door channel and then secure part **1** and the cable **2** with the screws **3**.

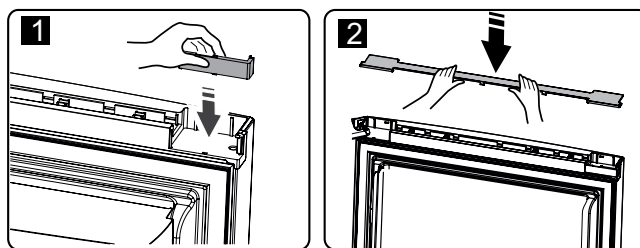
(Support the door to prevent it from dropping.)



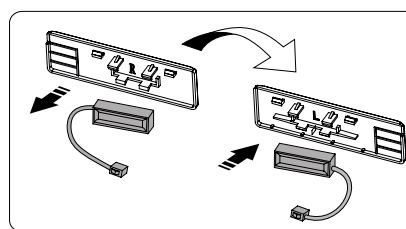
12. Reconnect the connectors **1** from step 3, then fit part **2**.



13. Rotate part **1** through 180° and fit it to the other corner of the door. Then fit part **2**. (Both were removed in step 2.)



14. Remove the magnetic switch from its holder (part **3** in step 3) and fit it to the other holder marked "L/R".

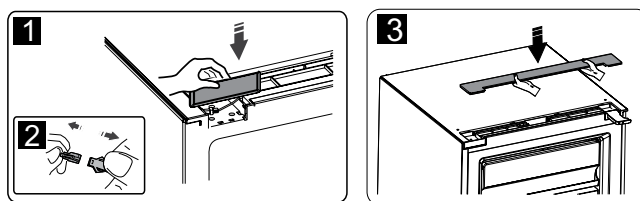


NOTE!

Make sure the magnetic switch sits in the correct holder to suit the side it will be located on.

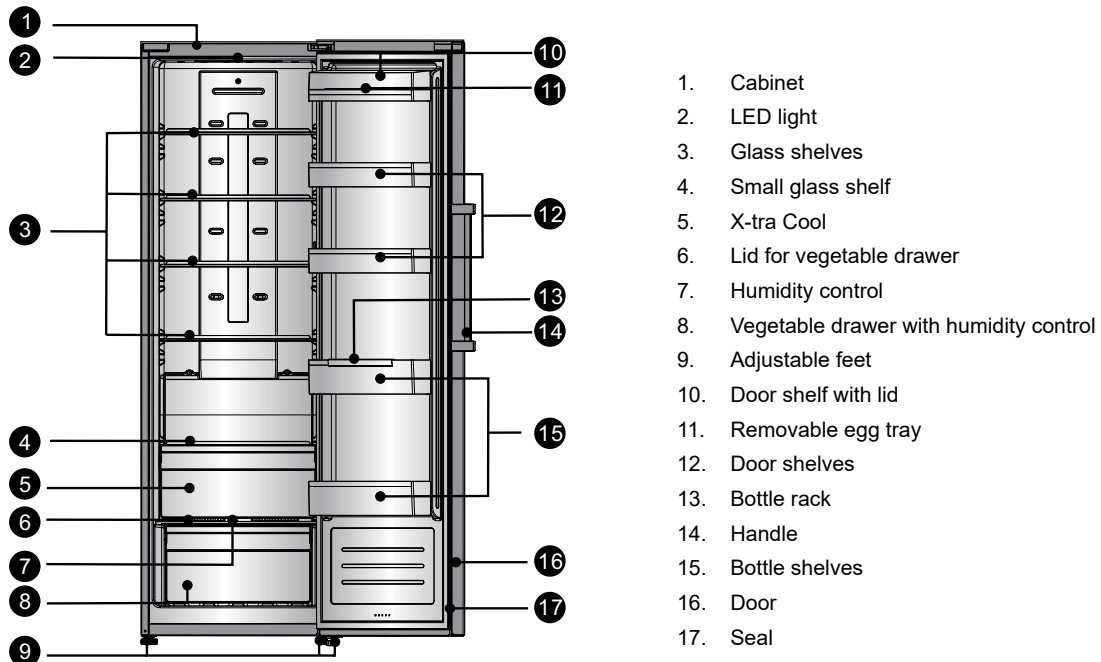
"L" = Left
"R" = Right

15. Fit part **1**, reconnect the connector **2** and refit part **3**.



Description of the appliance

Overview of Refrigerator CKS4185V



We continuously develop our products, so your appliance may look slightly different to that shown in the manual, but its operation and use will be the same.

Control panel

The following instructions describe how to use your appliance. The diagrams below illustrate the features and operation of your appliance. When you turn on the appliance for the first time all the symbols on the display will be backlit. If you do not press any buttons and the doors are closed the backlighting will be turned off.



Setting the temperature

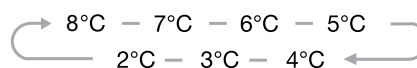
We recommend that you set the temperature to 4 °C when you turn on the refrigerator for the first time. To adjust the temperature, follow the instructions below.

Remember!

When you set the temperature you are setting the desired average temperature for the whole refrigerator. The temperatures in the individual compartments may vary from the temperature shown on the display, depending on the amount of food you place in them and how you arrange the food. The ambient temperature can also effect the actual temperature in the appliance.

1. “Fridge”

Press “Fridge” to adjust the temperature to the desired value between 2 °C and 8 °C. The display will show the corresponding values in the following order.



2. “Super Cool”



The Super Cool feature allows food to cool much faster, and stay fresh for longer.

- Press the “Super Cool” button to select this mode. The symbol will light up.
- Super Cool is turned off automatically after 6 hours and the temperature display will show 2 °C.
- You can turn off Super Cool mode by pressing “Super Cool” or the “Fridge” button. The temperature will then return to the previously set value.

3. “Holiday”



If are going to be away for a long period you can switch to this mode by pressing the “Holiday” button for 3 seconds, until the light comes on.

- In Holiday mode the refrigerator temperature is automatically set to “-” to minimize energy consumption. In this mode the temperature is 15 °C.
Important! Do not store any food in the refrigerator during this time.
- You can turn off Holiday mode by pressing any of the buttons: “Holiday”, “Fridge” or “Super Cool”. The temperature setting then reverts to the previous setting.

4. “Alarm”



Alarm

If there is an alarm the “Alarm” symbol will light up and a buzzer will sound. Press the “Alarm” button to cancel the alarm. The “Alarm” light will go out and the buzzer will stop.

Door alarm

- If the door is left open for more than 2 minutes the door alarm will sound. The door alarm buzzer will sound 3 times every minute and will stop after 10 minutes.
- To save energy, leave the door open for as short a time as possible. The door alarm is cancelled when you close the door.

5. “Power”



Power

If you intend to clean the appliance or stop using it, first switch it off by pressing the “Power” button.

- When the appliance is running you can switch it off by pressing the “Power” button for 5 seconds. The display will go dark.
Important! Do not store any food in the refrigerator while it is turned off.
- When the appliance is turned off you can turn it on by pressing the “Power” button for 1 second. The refrigerator reverts to the previously selected temperature setting.

6. “Child Lock”



Child Lock

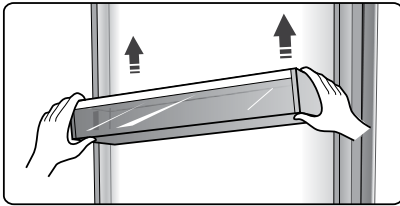
- Press the “Child Lock” button if there is a risk that children could reach the control panel. When the child lock is on, all the buttons except the “Alarm” button are inactive.
- When the appliance is running you can activate the child lock by pressing the “Child Lock” button for 3 seconds. The “Child Lock” symbol will light up on the display.
- When the child lock is on you can turn it off by pressing the “Child Lock” button for 3 seconds. The “Child Lock” symbol will then go out.

Using your appliance

This part of the user manual describes how to use the appliance correctly.

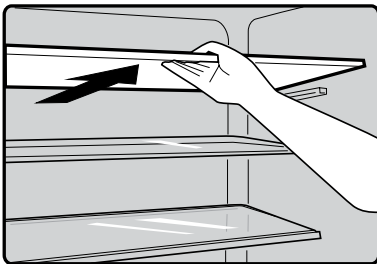
Door shelves

- Suitable for storing eggs, preserves, bottled drinks, packaged food, etc. Do not place too many heavy items in the shelves.
- If you want to remove the shelves to clean them, remove the food from them first.



Shelves in refrigerator compartment

- The shelves can be removed from the refrigerator for cleaning as shown.



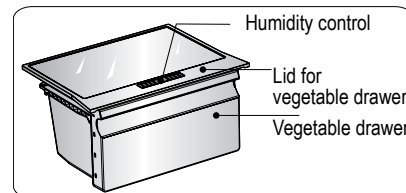
X-tra Cool

- The temperature here is around 2–4 °C cooler than in the rest of the refrigerator.
- This can be used to store fish, meat and other

perishable food.

Vegetable drawer with humidity control

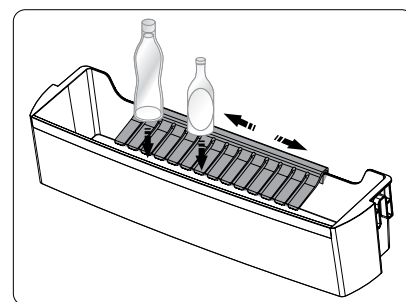
- The vegetable drawer is ideal for storing fruit and vegetables.
- The vegetable drawer slides out on telescopic rails. You can adjust the humidity in the vegetable drawer using the slider control.
- The slider control on the drawer can be moved to the left or right to make the air hole larger or smaller. The larger the opening, the lower the humidity, and vice versa.



- To remove the vegetable drawer, slide it out, then lift it off the telescopic rails. Remember to remove the food from the vegetable drawer first. When you have removed the drawer, make sure to slide the telescopic rails back in all the way.

Bottle rack

- The bottle rack can be used to hold bottles in place. Place the bottles in the middle or bottom door shelf and slide them to the right or left.



Useful tips

Energy-saving tips

We recommend that you follow the tips below to save energy.

- Leave the door open for as short a time as possible, to save energy.
- Make sure the appliance is positioned well away from all heat sources.
(Direct sunlight, an electric oven or hob, etc.)
- Do not set the temperature lower than necessary.
- Do not put hot food or liquids in the appliance. Let them cool down first.
- Install the appliance in a well-ventilated area. See the chapter on Installing your new appliance.

Tips for refrigerating fresh food

- Do not put warm or hot food straight into the refrigerator. This raises the temperature in the cabinet, so the compressor has to work harder and the appliance uses more energy.
- Cover food or wrap it up, especially food that has a strong odour.
- Arrange food so that the air can circulate freely around it.

Tips for refrigeration

- **Meat:**
Wrap in plastic film and place on the glass shelf above the vegetable drawer. Follow guidelines for the maximum storage period for food, and observe manufacturers' best-before dates.
- **Cooked food, cold dishes, etc.:**
Cover and place on any shelf.
- **Fruit and vegetables:**
These should be kept in the drawer provided for this purpose.
- **Cheese:**
Seal in an airtight bag or wrap in plastic film.
- **Milk**
Seal with a cap and place in the door shelves.

Turning off the appliance

If you need to turn off the appliance for an extended period, do as follows to prevent the growth of mould.

- Remove all food.
- Unplug the appliance from the power socket.
- Clean and dry the interior thoroughly.
- Make sure all doors are left slightly open so that air can circulate.

Cleaning and care

For reasons of hygiene the appliance should be cleaned regularly, at least every two months (including interior and exterior accessories).

Caution!

- Unplug the appliance before cleaning it. Risk of electric shock. Before cleaning, turn off the appliance and unplug it from the power socket.
- Do not use sharp objects, as they could scratch the surfaces of the appliance.
- Do not use thinners, car cleaning products, chlorinated detergents, essential oils, abrasive cleaners or organic solvents such as benzene for cleaning. They could damage the surfaces of the appliance and cause a fire.

Cleaning the exterior

You should clean the appliance regularly to preserve its appearance.

- Wipe the control panel and display with a clean, soft cloth.
- Clean the door, handle and cabinet exterior with a mild detergent solution, and dry them with a soft cloth.

Cleaning the interior

You should clean the interior regularly. This is easiest to do when there is not much food inside.

- Remove the food and take out all shelves and drawers. Wipe the interior of the appliance with a dilute solution of bicarbonate of soda, then rinse with warm water using a damp sponge or cloth.
- Dry the interior completely before refitting the shelves and drawers. Wipe all surfaces and removable parts. Although the appliance is defrosted automatically a layer of frost may form on the interior walls if the door is opened frequently or left open for too long. If the layer of frost becomes too thick, choose a time when there is not much food in the appliance and do as follows:
- Remove the drawers and food, unplug the appliance from the power socket and leave the door open. Make sure the room is well ventilated to speed up defrosting.
- *Do not use sharp objects to remove frost from the appliance. Once the appliance is completely dry you can plug it in and turn it on.*

Cleaning the door seal

Take care to keep the door seal clean. Sticky food and drink can cause the seal to stick to the cabinet and become damaged when you open the door. Clean the seal with a mild detergent and water. Rinse and dry it carefully after cleaning.

Remember!

Do not turn the appliance back on until the door seal has dried completely.

Troubleshooting

If there is a problem with your appliance or you are worried that it is not working correctly, you can carry out some simple checks before calling for service. See below.

Warning!

Do not try to repair the appliance yourself. If the problem persists after you have carried out the checks below, contact a qualified electrician, authorized service technician or the store where you bought the product.

Problem	Possible cause and solution
Appliance is not working correctly	Check that the power cord is correctly plugged into the power socket.
	Check that the appliance is turned on by pressing the "Power" button for 1 second.
	Check the fuse for the appliance. Replace the fuse if necessary.
	It is normal for the compressor to be idle during automatic defrosting, and for a short while after the appliance has been turned on – this is intended to protect the compressor.
Odour from inside the refrigerator	The interior may need cleaning.
	Some foods, containers and plastic films can give off odours.
Noise from the appliance	The sounds listed below are perfectly normal: <ul style="list-style-type: none"> • Sound of compressor running. • Sound of airflow from the small fan inside the appliance. • Gurgling sound similar to water boiling. • Popping sound during automatic defrosting. • Clicking when the compressor starts up.
	Other sounds may be due to the reasons given below and may make it necessary to check and take action. <ul style="list-style-type: none"> • Cabinet is not level. • Back of appliance is touching the wall. • Bottles or containers have fallen over or are rolling about.
Compressor runs continuously	It is normal to hear the compressor run more frequently if it is working harder under the following circumstances: <ul style="list-style-type: none"> • Temperature setting is lower than necessary. • A large amount of hot food has been placed in the appliance. • The ambient temperature is high. • The doors are left open for too long or too often. • After first installing the appliance or switching it on after it has been switched off for a long time.
A layer of frost forms inside the appliance	Check that the air outlets are not blocked by food and make sure that food is arranged so that air can circulate. Make sure the door is properly closed. To remove the frost, see the chapter on "Cleaning and care".
The temperature inside the appliance is too high	The door may have been left open for too long or too often; something may be preventing the door from closing; or there may not be enough clearance at the sides, back or above the appliance.
The temperature inside the appliance is too low	Raise the temperature setting by following the instructions in the chapter on "Control panel".
The door is difficult to close	Check whether the top of the cabinet is tilted back by 10–15 mm so that the door closes under its own weight, or if something inside the cabinet is preventing the door from closing.
Water dripping on the floor	The water tank (at the bottom rear of the cabinet) may not be level; the drainage tube (underneath the top of the compressor compartment) may not be correctly routed to lead water into the water tank; or the tube may be blocked. You may need to pull the appliance away from the wall to check the water tank and tube.

Important safety instructions

This appliance must not be disposed of as household waste.

Packaging material

Packaging material that is marked with the recycling symbol can be recycled. Dispose of the packaging in a container intended for recyclable material.

Warning!

This appliance contains a refrigerant. Refrigerants and gases must be disposed of by trained personnel as they may cause eye injuries or fire. Make sure that the refrigerant circuit piping is not damaged before the appliance is sent for recycling.



Correct disposal of this appliance

This mark indicates that the product must not be disposed of with other household waste in the EU.

To prevent harm to the environment or human health due to uncontrolled waste disposal, please recycle this product responsibly to promote the sustainable reuse of raw materials. To dispose of your product at the end of its life, please use local collection and recycling services or contact the retailer where the product was purchased. The retailer can ensure the product is recycled in an environmentally friendly way.

- To avoid contamination of food, please respect the following instructions:
- Opening the door for long periods can cause a significant increase in the temperature in the compartments of the appliance.
- Regularly clean surfaces that can come in contact with food and the accessible parts of the drainage system.
- Store raw meat and fish in suitable containers in the refrigerator, so that they do not come in contact with or drip on to other food.
- Two-star frozen-food compartments are suitable for storing pre-frozen food, storing or making ice cream and making ice cubes.
- One-, two- and three-star compartments are not suitable for the freezing of fresh food.

Order	Compartment type	Target storage temp. (°C)	Appropriate food
1	Fridge	+2 ≤ +8	Eggs, cooked food, packaged food, fruit and vegetables, dairy products, cakes, drinks and other foods that are not suitable for freezing.
2	(***)* Freezer	≤ -18	Seafood (fish, shrimp, shellfish), freshwater fish and shellfish, and meat products (recommended for 3 months, the longer the storage time, the poorer the taste and nutrition); suitable for frozen fresh food.
3	*** Freezer	≤ -18	Seafood (fish, shrimp, shellfish), freshwater fish and shellfish and meat products (recommended for 3 months, the longer the storage time, the poorer the taste and nutrition); not suitable for frozen fresh food.
4	** Freezer	≤ -12	Seafood (fish, shrimp, shellfish), freshwater fish and shellfish and meat products (recommended for 2 months, the longer the storage time, the poorer the taste and nutrition); not suitable for frozen fresh food.
5	* Freezer	≤ -6	Seafood (fish, shrimp, shellfish), freshwater fish and shellfish and meat products (recommended for 1 month, the longer the storage time, the poorer the taste and nutrition); not suitable for frozen fresh food.
6	0-star	-6 ≤ 0	Fresh pork, beef, fish, chicken, some packaged processed foods, etc. (Recommended to be eaten on the same day, preferably no more than 3 days). Partially packaged processed foods (non-freezable foods).
7	Chill	-2 ≤ +3	Fresh/frozen pork, beef, chicken, freshwater fish and shellfish, etc. (7 days below 0°C, or if above 0°C consumption is recommended the same day, and preferably within 2 days). Seafood (up to 15 days below 0°C; it is not recommended to store above 0°C).
8	Fresh Food	0 ≤ +4	Fresh pork, beef, fish, chicken, cooked food, etc. (recommended to be eaten on the same day, preferably no more than 3 days).
9	Wine	+5 ≤ +20	Red wine, white wine, sparkling wine etc.

Note: please store different types of food in the appropriate compartments to suit the target storage temperature for your products.

- If the refrigerating appliance is left empty for long periods, switch off, defrost, clean, dry, and leave the door open to prevent mould developing inside the appliance.
- Water dispenser cleaning (applies only to water dispenser products):
- Clean water tanks if they have not been used for 48 hours; flush the water system by connecting to a water supply if water has not been drawn for 5 days.

INDHOLD

Oplysninger om sikkerhed og advarsler	57
Installation af dit nye produkt	61
Beskrivelse af produktet	65
Betjeningspanel	66
Anvendelse af produktet.	68
Nyttige tips	69
Rengøring og pleje	70
Fejlfinding	71
Vigtige sikkerhedsanvisninger	72



Dette produkt opfylder følgende EU-direktiver: 2014/35/EU, 2014/30/EU, 2009/125/EF, EF 643/2009 og 2002/96/EF



Oplysninger om sikkerhed og advarsler

Af hensyn til din sikkerhed og for korrekt brug af produktet skal denne brugsanvisning, inkl. nyttige tips og advarsler, læses inden du installerer og tager produktet i brug første gang. For at undgå unødvendige fejl og ulykker er det vigtigt, at alle, som bruger produktet, har et godt kendskab til pleje af produktet samt dets sikkerhedsfunktioner. Gem denne brugsanvisning og sørg for, at den følger produktet, hvis det flyttes eller sælges. Dette sikrer, at alle brugere af produktet i hele dets levetid ved, hvordan produktet anvendes og hvilke sikkerhedsforanstaltninger, der kræves.

For at kunne garantere sikkerheden for liv og ejendom skal sikkerhedsforskrifterne i denne brugsanvisning overholdes. Producenten er ikke ansvarlig for skader som måtte opstå ved forsømmelse heraf.

Sikkerhed for børn og andre udsatte grupper

- Produktet må kun bruges af børn fra 8 år og derover og af personer med nedsatte fysiske, sensoriske eller mentale evner eller manglende erfaring og/eller viden, hvis de er under opsyn eller undervises i

sikker brug af produktet og de farer, der kan være forbundet med det. Børn må ikke lege med produktet. Rengøring og vedligeholdelse må ikke udføres af børn uden tilsyn.

- Hold al emballage uden for børns rækkevidde (kvælningsfare).
- Hvis produktet skal bortskaffes, skal du tage sikket ud af stikkontakten i væggen, klippe ledningen over (så tæt på produktet som muligt), og afmontere døren, så børn, der leger, ikke kan få elektrisk stød eller blive lukket inde i produktet.

Generel sikkerhed



- ADVARSEL – Dette produkt er udelukkende beregnet til brug i private husholdninger.
- ADVARSEL — Opbevar ikke eksplosive stoffer som aerosoldåser med brandfarlige drivgasser i produktet.
- ADVARSEL – Hvis strømforsyningsledningen er beskadiget skal den udskiftes af producenten, dennes servicepartner eller en anden autoriseret person for at undgå

farer.

- ADVARSEL – Sørg for, at ventilationsåbningerne indvendigt og udvendigt på produktet ikke er dækket til.
- • ADVARSEL – Brug ikke mekaniske anordninger eller andre midler til at fremskynde afrimningsprocessen, udover dem som producenten anbefaler.
- • ADVARSEL – Undgå at beskadige kølemiddelkredsløbet.
- • ADVARSEL — Brug ikke elektriske apparater inde i produktet, undtagen som anbefalet af producenten.
- • ADVARSEL – Kølemidlet og isoleringsmaterialet er brandfarligt. Ved bortskaffelse af produktet, skal det indleveres på en genbrugsplads. Udsæt ikke produktet for åben ild.

Kølemiddel

Produktets kølemiddelkredsløb indeholder kølemidlet isobuten (R600a). Det er en naturligt forekommende gas, som forurener forholdsvis lidt, men som er brandfarlig. Ved transport og installation af produktet skal du sikre dig, at ingen af komponenterne i kølemiddelkredsløbet bliver beskadiget. Kølemiddel (R600a) er brandfarligt.



ADVARSEL! Brandfare/brændbart materiale

Hvis kølemiddelkredsløbet bliver beskadiget:

- Undgå åben ild og antændingskilder.
- Luft godt ud i rummet, hvor produktet er placeret.

Det er farligt at ændre de tekniske data og foretage ændringer på produktet. Eventuelle skader på strømforsyningsledningen kan forårsage kortslutning, brand og/eller elektrisk stød.



Elsikkerhed

- Der må ikke tilsluttes en forlængerledning til strømforsyningsledningen.
- Sikr dig, at stikket ikke kommer i klemme eller bliver beskadiget. Et stik, der sidder i klemme eller som er beskadiget, kan blive overophedet og forårsage brand.
- Sikr dig, at du kan få adgang til produktets stik.
- Træk ikke i strømforsyningsledningen.
- Hvis stikkontakten er løs, skal du ikke sætte stikket i. Der er risiko for elektrisk stød eller brand.
- Produktet må ikke bruges, uden at afskærmningen til lyset i produktet sidder på.

- Produktet er udelukkende beregnet til forsyning med vekselstrøm, 220~240 V/50 Hz. Hvis de lokale spændingsforskelle er så store, at spændingen kan komme uden for ovennævnte område, skal der for en sikkerhedsskyld tilsluttes en automatisk spændingsregulator til mindst 350 W mellem stikkontakten og produktet. Produktet må ikke tilsluttes til samme stikkontakt som andre elektriske apparater. Stikkontakten og stikket skal være jordforbundet.

Daglig anvendelse

- Opbevar ikke brandfarlige gasser og væsker i produktet. Der er risiko for eksplosion.
- Brug ikke elektriske apparater inde i produktet (f.eks. elektriske ismaskiner, blendere osv.).
- Tag altid fat i stikket, ikke i ledningen, når du ønsker at tage strømmen fra produktet.
- Placer ikke varme genstande tæt på produktets plastkomponenter.
- Placer ikke fødevarer direkte mod luftudløbet på bagvæggen.
- Hold brændende stearinlys, lamper og andre produkter med

brændende lys på afstand af produktet for at undgå brand.

- Produktet er udelukkende beregnet til opbevaring af fødevarer og drikkevarer i almindelige husholdninger, som beskrevet i denne brugsanvisning.
- Stå ikke på produktets sokkel, kabinet, dør og brug dem ikke som støtte.
- For at undgå, at der falder ting ned og forårsager personskader eller skader på produktet, må dørhylderne ikke overbelastes, og placer ikke for mange fødevarer i dørhylderne eller i grøntsagsskufferne.

Pleje og rengøring

- Sluk for produktet og tag stikket ud af stikkontakten før vedligeholdelse.
- Rengør ikke produktet med metalgenstande, damprensere, æteriske olier, organiske opløsningsmidler eller rengøringsmidler, der indeholder slibemiddel.
- Brug ikke skarpe genstande til at fjerne is fra produktet. Brug en plastskraber.

Vigtigt ved installation!

- Placer ikke produktet i direkte sollys.
- Produktet er tungt. Vær forsigtig, når du flytter det.
- Før der tilsluttes strøm til produktet, skal anvisningerne i denne brugsanvisning følges nøje.
- Pak produktet ud, og kontroller det for eventuelle skader. Tilslut ikke produktet, hvis det er beskadiget. Kontakt straks forhandleren, hvis der er skader på produktet. Gem emballagen i tilfælde af skader.
- Vi anbefaler, at du venter mindst 4 timer, inden du tilslutter produktet, så kølemidlet kan løbe tilbage i kompressoren.
- Sørg for, at der tilstrækkelig luftcirkulation rundt om produktet, så det ikke bliver overophedet. Følg anvisningerne til installationen for at sikre tilstrækkelig ventilation.
- Hvis muligt skal produktet stilles med bagsiden ind mod en væg, så man ikke kan komme i kontakt med varme komponenter (kompressor, kondensator). Følg anvisningerne til installationen for at forebygge brand.
- Produktet må ikke placeres tæt på radiatorer eller komfurer.
- Sikr dig, at du nemt kan få adgang til stikket efter installation af produktet.

Service

Alt elarbejde i forbindelse med service på produktet skal foretages af en autoriseret elinstallatør eller anden autoriseret person. Dette produkt må kun repareres af et autoriseret servicecenter, som bruger originale reservedele.

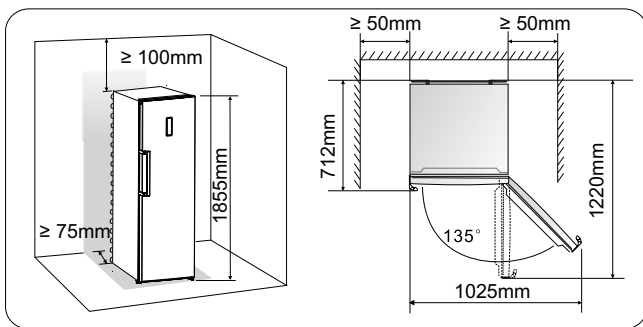
Obs! Børn mellem 3 og 8 år må tage produkter ud af og stille produkter ind i køleskab/fryser.

Installation af dit nye produkt

Ventilation af produktet

For at forbedre virkningsgraden af kølesystemet og spare energi er det vigtigt at opretholde en god ventilation rundt om produktet, så varmen kan transporteres væk. Sørg derfor for, at der er tilstrækkeligt med plads omkring produktet.

Forslag: Det anbefales, at der er en afstand på mindst 75 mm til bagvæggen, mindst 100 mm over produktet og mindst 50 mm i siderne, samt at det er muligt at åbne døren 135°. Se nedenstående illustration.



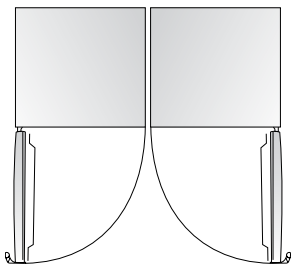
Vigtigt

Dette produkt er beregnet til anvendelse i klimaklasse SN,N,ST,T (+10-43 °C). Produktet fungerer muligvis ikke korrekt, hvis det skal køre i længere tid ved en temperatur, der ligger uden for ovenstående temperaturområde.

Vigtigt!

- Placer produktet et sted med lav luftfugtighed.
- Beskyt produktet mod direkte sollys, regn og frost. Placer produktet i god afstand af varmekilder som komfurer, brændeovne og varmeapparater.

Parvis installation

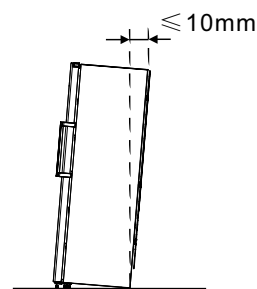


- Det er muligt at opstille to produkter ved siden af hinanden, som vist på billedet.

- Produkterne kan installeres som vist nedenfor med håndtagene i midten.

Nivellering af produktet

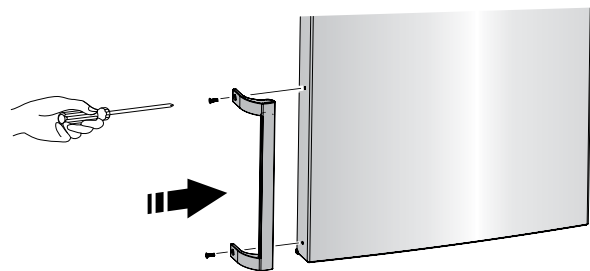
- Produktets fødder skal indstilles, så det kan stå vandret og med tilstrækkelig plads omkring sig for at sikre en god luftventilation. Fødderne kan indstilles med fingrene eller ved hjælp af en ringgaffelnøgle.
- For at døren kan lukke af sig selv, justeres fødderne så produktet hælder ca. 10 mm bagud foroven.



Montering af dørhåndtag

Dørhåndtaget medfølger i en separat plastpose for at gøre transporten nemmere. Monter dørhåndtaget på følgende måde.

1. Placer håndtaget på dørens kant, som vist på billedet, med hullerne placeret ud for skruehullerne i døren.
2. Skru håndtaget fast med de medfølgende skruer.

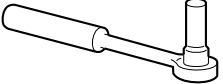
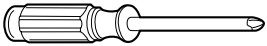
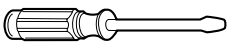



Vending af døren

Hvis der er behov for det, kan døren vendes, så den åbnes fra den anden side. I denne beskrivelse vendes døren fra venstre til højre side.

Advarsel! Kontroller, at stikket af taget ud af stikkontakten, inden dørens vendes.

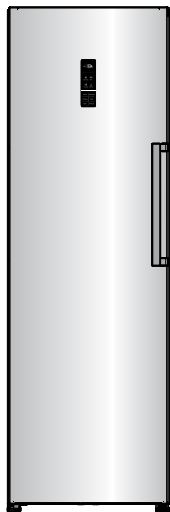
Du skal bruge følgende værktøj:

	
8 mm topnøgle	Stjerneskruestrækker
	
Kærveskruestrækker	Ringgaffelnøgle 8 mm

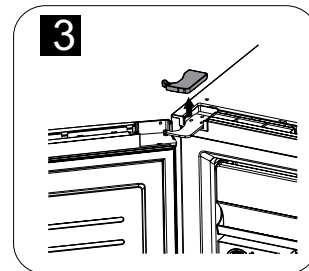
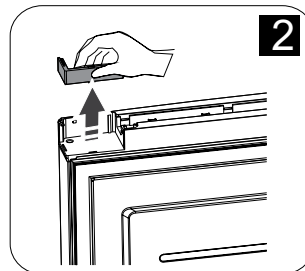
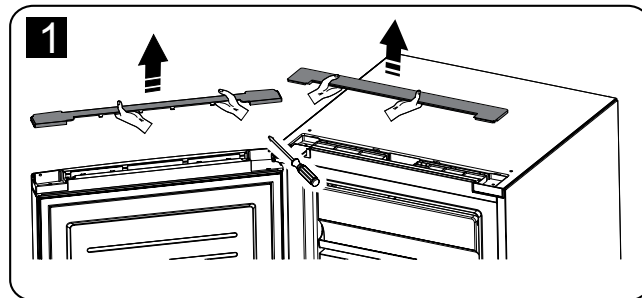
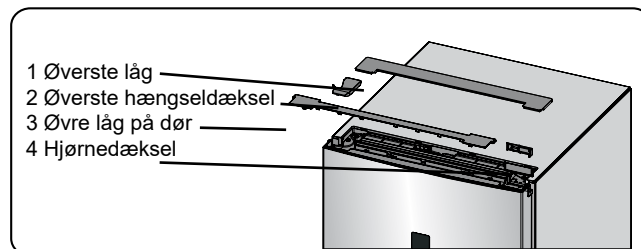
Vigtigt

Følg nedenstående fremgangsmåde for vending af døren.

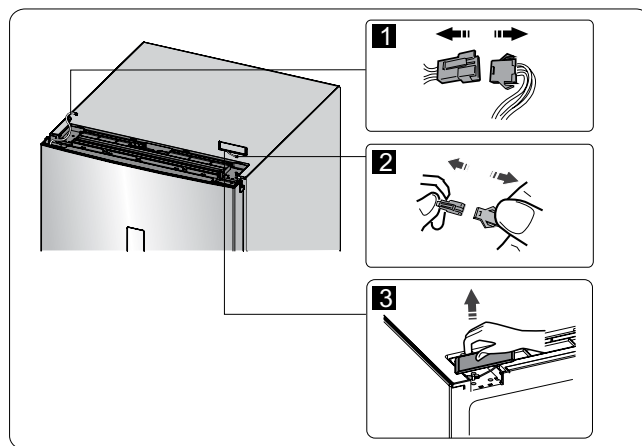
1. Stil produktet lodret op.



2. Fjern del **1** oven på skabet i venstre side, og fjern **2** og **3** på døren på samme måde. Fjern også del **4**.



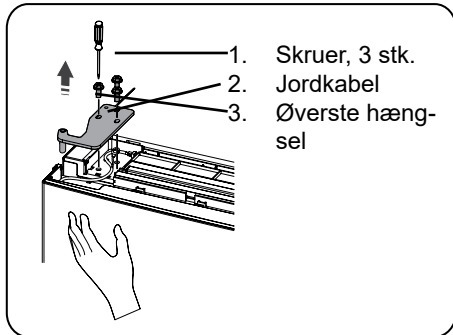
3. Demonter stik **1** og **2**. Fjern derefter del **3**.



Vigtigt!

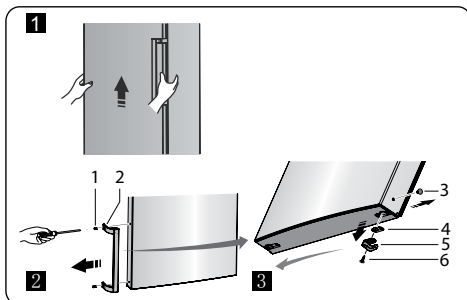
Sørg for, at døren er støttet under trin 4, så den ikke falder ud.

4. Fjern skruerne **1**, frakobl jordkablet **2** og fjern del **3**

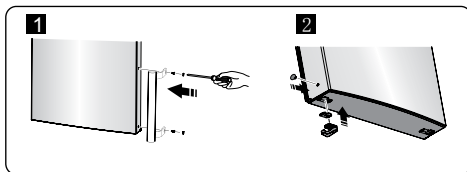


5. Løft døren af og læg den på et blødt underlag med ydersiden opad. Løsn del **4** og løs skruerne **1** som vist på billederne. Flyt håndtaget **2** over i den modsatte side, skru skruerne **1** fast, og sæt dækpropperne **4** i de tomme skruehuller.

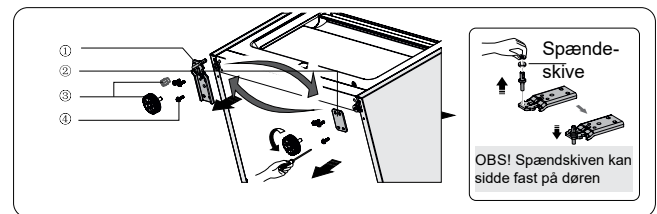
Løsn skruerne **6**, fjern del **4** og **5**, vend del **5** og monter del **4** og **5** på den anden side med skruerne **6**.



1. Skruer
2. Håndtag
3. Prop
4. Dørstop
5. Stopblok
6. Skruer



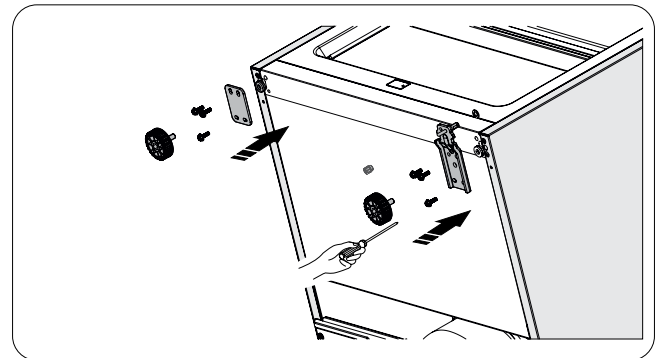
6. Få hjælp af en anden person til at vippe skabet bagud, skru del **3** af og løs skruerne **4**. Fjern del **2** og **1**.



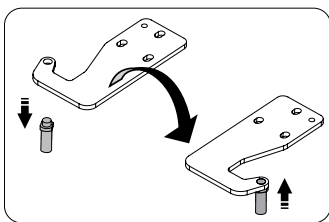
1. Nederste hængsel 2. Plade 3. Justerbare fødder 4. Skruer

7. Skru det nederste hængsel af, flyt det til den anden side, og skru det fast sammen med skiven.

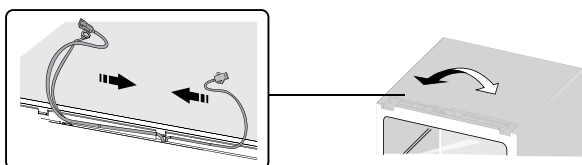
8. Genmonter delene i den omvendte rækkefølge fra trin 6, flyt delene **1** til **2** den modsatte side og fastgør dem med skruerne **4**. Til sidst monteres del **3**.



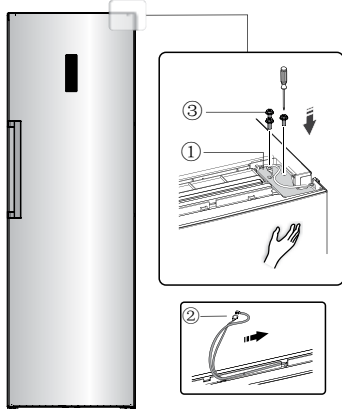
9. Skru den øverste hængselbolt af, vend det øverste hængsel og skrue bolten fast igen som vist på billedet. Læg delen til side til senere brug. Spring over trin 9, hvis der står Rev.1 efter modelnavnet på mærkeskiltet inde i skabet.



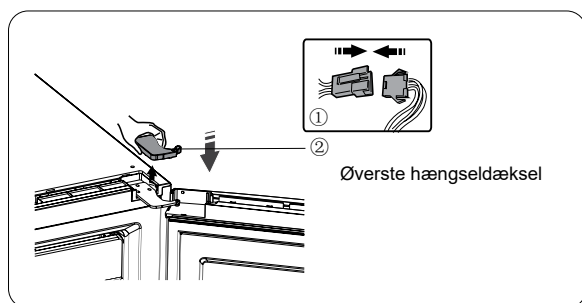
10. Byt ledningerne om i kanalerne i døren.



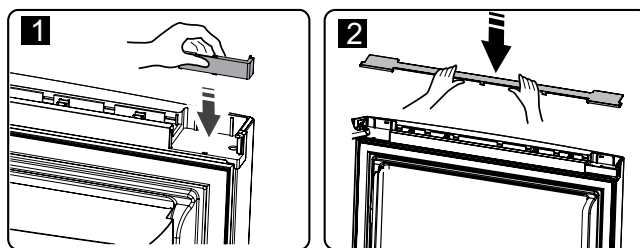
11. Flyt døren til den rette position, juster **1** (findes i plastposen, hvis du har Rev.1), så døren er fikseret korrekt. Flyt tilslutningsledningen **2** i døren og fikser del **1** og ledningen **2** med skruerne **3**. (Støt døren, så den ikke falder ud.)



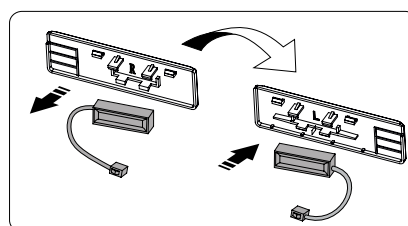
12. Tilslut de elektriske kontakter **1** fra trin 3 og monter del **2**.



13. Vend del **1** 180° og fastgør den på det andet hjørne af døren. Monter derefter del **2**. (Begge blev fjernet i trin 2.)



14. Tag magnetkontakten ud af holderen (del **3** i trin 3) og monter den på den anden holder markeret med "L / R".



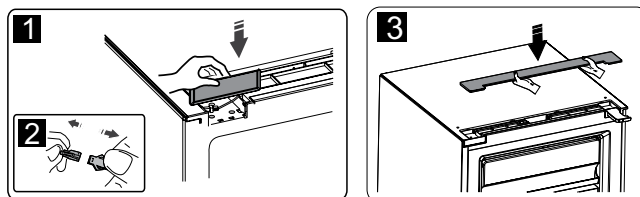
OBS!

Kontroller, at magnetkontakten sidder korrekt i forhold til den side, som den skal være på.

"L" = Venstre

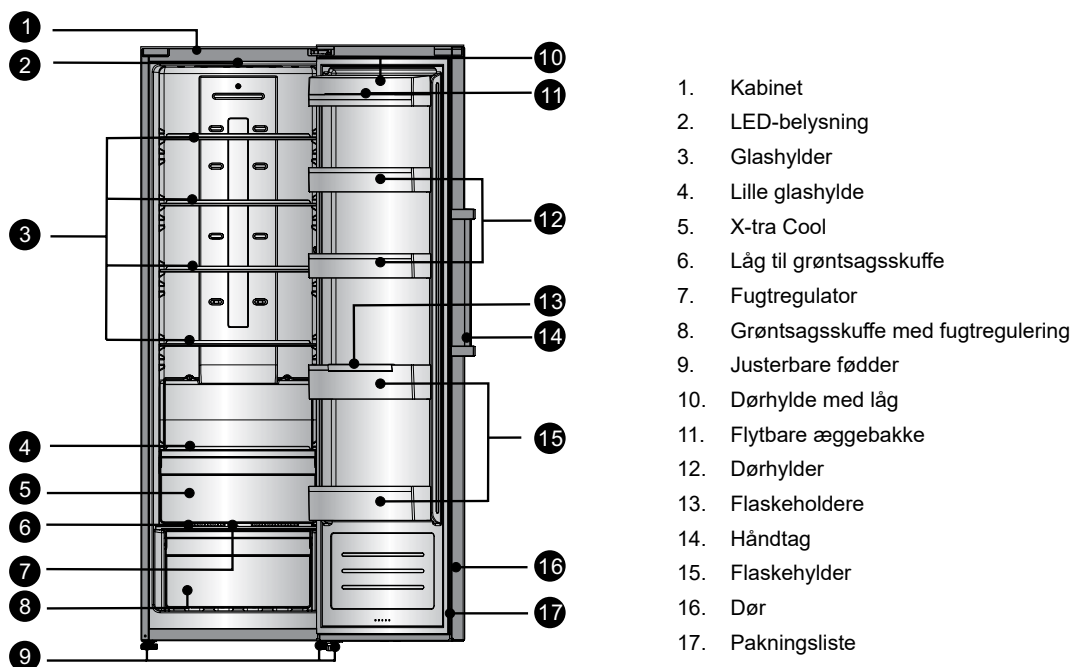
"H" = Højre

15. Monter del **1**, sæt forbindelsesstikket **2** i og genmonter del **3**.



Beskrivelse af produktet

Oversigt over køleskab CKS4185V



Vi udvikler løbende vores produkter, og derfor kan dit produkt se anderledes ud, end det som er vist her i brugsanvisningen, men dets funktioner og anvendelse er de samme.

Betjeningspanel

Brug produktet i overensstemmelse med nedenstående anvisninger. Billederne nedenfor viser produktets funktioner og anvendelse. Når produktet tages i brug første gang, tændes baggrundsbelysningen ved alle symboler i displayet. Hvis du ikke trykker på nogen af knapperne, og døren er lukket, går baggrundsbelysningen ud igen.



Indstilling af temperaturen

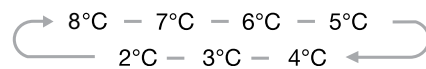
Vi anbefaler, at du stiller temperaturen på 4 °C, når du tænder køleskabet første gang. Følg vejledningen, hvis du ønsker at ændre temperaturen.

Bemærk!

Når du indstiller temperaturen, er det den ønskede middeltemperatur for hele køleskabet. Temperaturen i de enkelte rum kan variere fra temperaturen, der vises i displayet, afhængigt af, hvor mange fødevarer, du opbevarer i køleskabet og hvordan de er pakket. Omgivelsestemperaturen kan også påvirke den faktiske temperatur i produktet.

1. "Fridge"

Tryk på "Fridge" for at stille køleskabstemperaturen mellem 2 °C og 8 °C. Displayet viser den tilhørende værdi i følgende rækkefølge.



2. "Super Cool"



Funktionen "Super Cool" køler fødevarerne hurtigere ned og holder dem friske i længere tid.

- Tryk på "Super Cool"-knappen for at aktivere denne funktion. Symbolet tændes.
- "Super Cool" slukker automatisk efter 6 timer, og køleskabets temperatur viser 2 °C.
- "Super Cool"-funktionen deaktiveres ved at trykke på "Super Cool"- eller "Fridge"-knappen. Derefter går temperaturen tilbage til den tidligere indstillede værdi.

3. "Holiday"



Hvis du skal være bortrejst i en længere periode, kan du aktivere denne funktion ved at trykke på "Holiday"-knappen i 3 sekunder, indtil lyset tændes.

- Når "Holiday"-funktionen aktiveres, indstilles temperaturen i køleskabet automatisk til "—" for at minimere energiforbruget. I denne position er temperaturen 15 °C.

Vigtigt! Opbevar ikke fødevarer i køleskabet i denne periode.

- Deaktiver "Holiday"-funktionen ved at trykke på en af knapperne "Holiday", "Fridge" eller "Super Cool". Temperaturindstillingen går derefter tilbage til den oprindelige indstilling

4. "Alarm"



Ved alarm, tændes "Alarm"-symbolet og der høres en summetone. Tryk på "Alarm"-knappen for at kvittere for alarmeren. "Alarm"-symbolet slukkes og summeren stopper.

Døralarm

- Hvis døren står åben i mere end 2 minutter, starter døralarmen. Døralarmen vil summe 3 gange i minuttet og slukker efter 10 minutter.
- Undgå at lade døren stå åben i for lang tid ad gangen, da det bruger meget energi. Døralarmen slukker, så snart du lukker døren.

5. "Power"



Ønsker du at rengøre produktet eller slukke for det, skal du først trykke på "Power"-knappen.

- Hvis produktet kører, kan du slukke det ved at trykke på "Power"-knappen i 5 sekunder. Displayet slukker herefter. **Vigtigt!** Opbevar ikke fødevarer i køleskabet, når det er slukket.
- Når produktet er slukket, kan du starte det igen ved at trykke på "Power"-knappen i et sekund. Køleskabet vender tilbage til den sidst indstillede temperatur.

6. "Child Lock"



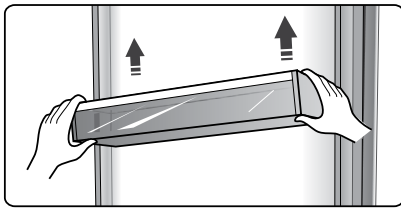
- Tryk på "Child Lock"-knappen, hvis der er risiko for, at et barn kan komme til betjeningspanelet. Når børnelåsen er aktiveret, er alle knapper inaktive, undtagen "Alarm"-knappen.
- Hvis produktet kører, kan du aktivere børnelåsen ved at trykke på "Child Lock"-knappen i 3 sekunder. Derefter vises "Child Lock"-symbolet på displayet.
- Når børnelåsen er aktiveret, kan du deaktivere den igen ved at trykke på "Child Lock"-knappen i 3 sekunder. Derefter slukkes "Child Lock"-symbolet på displayet.

Anvendelse af produktet

Denne brugsanvisning beskriver, hvordan du bruger produktet korrekt.

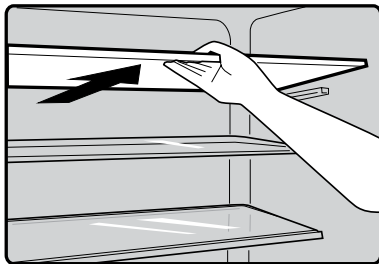
Dørhylde

- Beregnet til opbevaring af æg, konserverede væsker, drikkevarer på flaske, emballerede fødevarer osv. Placer ikke for mange tunge ting i hylderne.
- Hvis du vil tage hylderne ud for at rengøre dem, skal fødevarerne først fjernes.



Hylde i køleskabet

- For at rengøre hylderne i køleskabet tages de ud som vist på billedet.

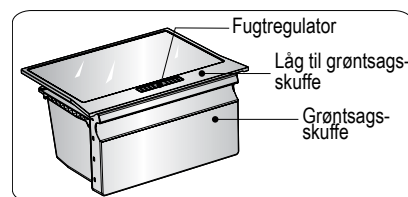


X-tra Cool

- Temperaturen er ca. 2-4 °C lavere end resten af køleskabet.
- Her opbevares fisk, kød og andre følsomme fødevarer.

Grøntsagsskuffe og fugtregulering

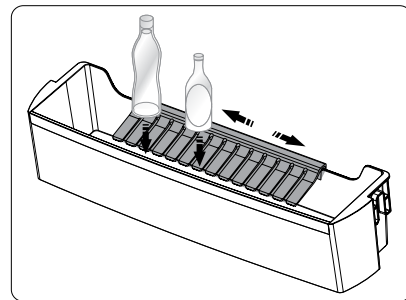
- Grøntsagsskuffen er beregnet til opbevaring af frugt og grøntsager.
- Grøntsagsskuffen kører på teleskopskinner. Justér luftfugtigheden i grønssagsskuffen ved hjælp af skyderegulatoren.
- Skyderegulatoren på grønssagsskuffen kan skubbes mod venstre eller højre for at øge eller reducere lufthullerne. Større luftåbninger reducerer fugten, mens mindre øger fugten.



- Grøntsagsskuffen tages ud ved at trække i den og løfte den af teleskopskinnerne. Tag fødevarerne ud af grønssagsskuffen først. Når du har haft taget skuffen ud, skal du sikre dig at teleskopskinnerne skubbes korrekt ind.

Flaskeholdere

- Flaskeholderen kan bruges til at holde flasker på plads. Placer flaskerne i den midterste eller nederste dørhylde og forskyd dem mod venstre eller højre.



Nyttige tips

Energisparetips

Vi anbefaler, at du følger tipsene for at spare på energien.

- Lad døren stå åben så lidt som muligt for at spare energi.
- Sørg for, at produktet ikke står i nærheden af nogen varmekilder.
(Direkte sollys, elektrisk ovn eller komfur osv.)
- Stil ikke temperaturen lavere end nødvendigt.
- Stil ikke varme fødevarer eller væsker ind i produktet. Lad dem køle af først.
- Placer produktet et sted med god ventilation. Se kapitlet om installation af dit nye produkt.

Tips til opbevaring af ferske fødevarer

- Sæt ikke varme fødevarer direkte ind i køleskabet. Det øger temperaturen i skabet og derved skal kompressoren arbejde hårdere for at holde temperaturen, hvilket igen er ensbetydende med at produktet bruger mere energi.
- Tildæk eller pak fødevarer ind. Fødevarer med kraftig smag bør indpakkes særskilt.
- Placer fødevarerne, så luften kan cirkulere frit omkring dem.

Tips til køling

- **Kød:**
Pak ind i plastfolie og placer kødet på glashylden over grøntsagsskuffen. Følg retningslinjerne for, hvor lang tid fødevarer kan opbevares samt holdbarhedsdatoen, som angives af fødevarerproducenten.
- **Tilberedt mad, kolde retter osv.:**
Dæk til og placer dem på en valgfri hylde.
- **Frugt og grøntsager:**
Disse fødevarer bør opbevares i skuffen, der er beregnet hertil.
- **Ost:**
Indpakkes i et lufttæt pose eller plastfolie.
- **Mælkekartoner:**
Opbevares i hylden i døren.

Slukke for produktet

Hvis produktet skal slukkes i en længere periode, skal du følge nedenstående vejledning for at undgå, at der dannes mug.

- Tag alle fødevarer ud.
- Tag stikket ud af stikkontakten.
- Rengør og tør produktet omhyggeligt af indvendigt.
- Sørg for, at dørene kan stå åbne, så luften kan cirkulere.

Rengøring og pleje

Af hygiejniske årsager skal produktet (inkl. det udvendige og indvendige tilbehør) rengøres jævnligt (mindst hver anden måned).

Pas på!

- Produktet må ikke være tilsluttet strøm under rengøringen. Risiko for elektrisk stød! Sluk for produktet og tag stikket ud af stikkontakten før rengøringen.
- Brug ikke skarpe genstande – de kan let ridse produktets overflader.
- Brug ikke fortynder, bilrengøringsmiddel, klorin, æteriske olier, slibende rengøringsmidler eller organiske opløsningsmidler som f.eks. benzen til rengøringen. De kan beskadige produktets udvendige sider og forårsage brand.

Udvendig rengøring

For at produktet kan bevare sig udseende, bør du rengøre det regelmæssigt.

- Tør betjeningspanelet og displayet af med en ren, blød klud.
- Rengør dør, håndtag og kabinetets overflader med et mildt rengøringsmiddel og tør efter med en blød klud.

Indvendig rengøring

Du bør rengøre produktet indvendigt regelmæssigt. Det gør du nemmest på tidspunkter, hvor der ikke er så mange fødevarer i produktet.

- Tør produktet af indvendigt med en svag opløsning af bikarbonat og tør efter med svamp eller klud vredet op i varmt vand.
- Tør de indvendige sider helt af, inden du sætter hylder og skuffer i igen. Tør alle sider og aftagelige dele af. Selvom dette produkt afrimes automatisk, kan der dannes et lag is på indersiden af skabet, hvis døren åbnes ofte eller står åben for lang tid ad gangen. Hvis laget af is er for tykt, er det en god idé at afrime produktet på et tidspunkt, hvor der ikke er så mange fødevarer i produktet.
- Tag fødevarer og skuffer ud, tag strømmen fra produktet og lad døren stå åben. Sikr dig, at rummet er godt ventileret for at fremskynde afrimningen.
- *Brug ikke skarpe genstande til at fjerne et lag af is fra produktet. Produktet må først tilsluttes strømmen og startes, når det er helt tørt.*

Rengøring af dørpakningen

Sørg for at holde dørpakningen ren. Klæbrige fødevarer og drikkevarer kan få pakningen til klæbe fast i skabet og blive beskadiget, når du åbner døren. Rengør pakningen med et mildt rengøringsmiddel og varmt vand. Vask og tør grundigt af efter rengøringen.

Bemærk!

Produktet må først startes, når pakningen er blevet helt tørt.

Fejlfinding

Hvis du oplever problemer med produktet eller er usikker på, om det fungerer korrekt, kan du foretage nogle enkle kontroller, inden du tager kontakt til service. Se nedenfor.

Advarsel!

Forsøg ikke at reparere produktet selv. Kontakt en autoriseret elinstallatør, en autoriseret servicetekniker eller forretningen, hvor du har købt produktet, hvis problemet varer ved efter at du har udført nedenstående kontroller.

Problem	Mulig årsag og løsning
Produktet fungerer ikke korrekt	Kontroller, at strømforsyningsledningen er tilsluttet korrekt til stikkontakten.
	Kontroller, at produktet er påtrykt spænding ved at trykke på "Power"-knappen i et sekund.
	Kontroller derefter, at sikringen til produktet ikke er udløst. Udskift sikringen hvis nødvendigt.
	Det er normalt, at kompressoren ikke kører under den automatiske afrimningsproces, og et stykke tid efter, at produktet har været slukket – dette er for at beskytte kompressoren.
Lugt inde i køleskabet	Produktet skal rengøres indvendigt.
	Visse fødevarer, beholdere og plastfolier kan afgive lugt.
Produktet støjer	Nedenstående lyde er helt normale: <ul style="list-style-type: none"> • Kompressorlyd. • Lyd af luftstrømme fra den lille ventilator i produktet. • Gurglende lyd, som når vand koger. • Poppende lyd under den automatiske afrimning. • Klikkende lyd lige inden kompressoren starter.
	Andre lyde kan skyldes en af nedenstående årsager, som kan gøre det nødvendigt at undersøge produktet nærmere: <ul style="list-style-type: none"> • Skabet er ikke i vater. • Bagsiden af produktet har kontakt med væggen. • Flasker og beholdere er væltet eller ruller.
Kompressoren kører hele tiden	Det er normalt at høre lyde fra kompressoren, når den kører oftere under følgende omstændigheder: <ul style="list-style-type: none"> • Temperaturen er indstillet meget lavere end nødvendigt. • Der er blevet sat en stor mængde varme fødevarer ind i produktet. • Temperaturen uden for produktet er for høj. • Døren står åben i for lang tid eller for tit. • Efter installation af produktet eller længere tids driftsstop.
Der dannes et lag is på den indvendige side af produktet	Kontroller, at luftåbningerne ikke er blokeret af fødevarer, og sikr dig, at fødevarerne er placeret, så luften kan cirkulere omkring dem. Sikr dig, at døren er helt lukket. Se kapitlet "Rengøring og pleje" for at fjerne isen.
Temperaturen i produktet er for høj	Døren har stået åben for længe eller er blevet åbnet i for tit; noget forhindrer døren i at blive lukket, eller der er måske ikke tilstrækkelig plads i siderne, på bagsiden, eller foroven.
Temperaturen i produktet er for lav	Hæv temperaturen ved at følge anvisningerne i kapitlet "Betjeningspanel".
Døren kan kun lukkes med besvær	Kontroller, om den øverste del af skabet hælder 10-15 mm bag ud for at gøre døren selvlukkende, eller om der er noget, der forhindrer døren i at blive lukket.
Der drypper vand ud på gulvet	Vandtanken (i bunden af produktets bagside) er måske ikke i vater eller afløbsrøret (placeret under den øverste del af kompressorrummet) er måske ikke korrekt indstillet, så det kan lede vandet ud af vandtanken eller røret er tilstoppet. Det er nødvendigt at trække produktet ud fra væggen for at kontrollere vandtanken og røret.

Vigtige sikkerhedsanvisninger

Produktet må ikke bortskaffes sammen med husholdningsaffaldet.

Emballage

Emballage med genbrugssymbol kan genbruges. Kom emballagen i en beholder, der er beregnet til genbrugsmateriale.

Advarsel!

Produktet indeholder kølemiddel og gasser skal bortskaffes af uddannet personale, da disse stoffer kan forårsage øjenskader eller brand. Sikr dig, at kølemiddelkredsløbet ikke er beskadiget, inden produktet afleveres til genbrug.



Korrekt bortskaffelse af dette produkt

Dette symbol betyder, at produktet ikke må bortskaffes sammen med andet husholdningsaffald i hele EU. For at undgå skader på miljøet og menneskers sundhed på grund af ukontrolleret bortskaffelse af affald, skal produktet indleveres til genbrug. For at bortskaffe det udtjente produkt skal det indleveres til den lokale genbrugsplads eller kontakt forhandleren, hvor du købte produktet. Forhandleren kan sikre, at produktet genvindes på en miljøvenlig måde.

Følg nedenstående anvisninger for at undgå forurening af fødevarer:

- Hold døren åben i så kort tid som muligt. Hvis døren holdes åben i længere perioder, stiger temperaturen i enheden.
- Rengør regelmæssigt overflader der kommer i kontakt med fødevarer, samt tilgængelige dele af afløbssystemet.
- Opbevar rå kød og rå fisk i egnede beholdere i køleskabet så disse fødevarer ikke kommer i kontakt med eller drypper væske på andre fødevarer.
- Tostjernede frostbokse er egnede til opbevaring af dybfrosne fødevarer eller til indfrysning/opbevaring af is og isterninger.
- Frostbokse med en, to eller tre stjerner er ikke egnede til indfrysning af ferske fødevarer.

Klasse	Type opbevaringsrum	Temperatur (°C)	Type fødevarer
1	Køleskab	+2 ≤ +8	Egnet til opbevaring af æg, tilberedt mad, emballerede fødevarer, frugt og grøntsager, mejeriprodukter, kager/tærter, drikkevarer og andre fødevarer som ikke er egnede til at fryse ned.
2	(***)*Fryser	≤ -18	Egnet til opbevaring af fisk og skaldyr samt kødprodukter. Da både smag og næringsindhold forringes med tiden, anbefaler vi maks. 3 måneders opbevaringstid. Også egnet til opbevaring af dybfrosne ferske fødevarer.
3	***Fryser	≤ -18	Egnet til opbevaring af fisk og skaldyr samt kødprodukter. Da både smag og næringsindhold forringes med tiden, anbefaler vi maks. 3 måneders opbevaringstid. Ikke egnet til opbevaring af dybfrosne ferske fødevarer.
4	**Fryser	≤ -12	Egnet til opbevaring af fisk og skaldyr samt kødprodukter. Da både smag og næringsindhold forringes med tiden, anbefaler vi maks. 2 måneders opbevaringstid. Ikke egnet til opbevaring af dybfrosne ferske fødevarer.
5	*Fryser	≤ -6	Egnet til opbevaring af fisk og skaldyr samt kødprodukter. Da både smag og næringsindhold forringes med tiden, anbefaler vi maks. 1 måneders opbevaringstid. Ikke egnet til opbevaring af dybfrosne ferske fødevarer.
6	Ingen stjerne	-6 ≤ 0	Egnet til opbevaring af råt svinekød og oksekød samt rå fisk og kylling samt visse emballerede bearbejdede fødevarer osv. Vi anbefaler at disse fødevarer indtages samme dag eller i løbet af højst 3 dage. Delvist emballerede bearbejdede fødevarer (ikke fryseegnede fødevarer).
7	Chill-boks	-2 ≤ +3	Råt/frosset svinekød og oksekød samt rå/frosset kylling, fisk og skaldyr fra ferskvand osv. kan opbevares 7 dage ved en temperatur under 0 °C. Ved opbevaring ved temperaturer over 0 °C anbefaler vi at de indtages samme dag eller i løbet af højst 2 dage. Fisk og skaldyr fra saltvand kan opbevares i op til 15 dage i temperaturer under 0 °C. Vi anbefaler at fisk og skaldyr aldrig opbevares ved temperaturer over 0 °C.
8	Ferske fødevarer	0 ≤ +4	Egnet til opbevaring af råt svinekød og oksekød samt rå fisk og kylling samt tilberedt mad osv. Vi anbefaler at disse fødevarer indtages samme dag eller i løbet af højst 3 dage.
9	Vinopbevaring	+5 ≤ +20	Egnet til opbevaring af rødvin, hvidvin, mousserende vin osv.

Obs! Opbevar fødevarer i opbevaringsrum beregnet til fødevarens anbefalede opbevaringstemperatur.

- Sluk, afrim, rengør, tør af, og lad døren stå åben til køleskab/fryser der ikke skal benyttes i en længere periode. På den måde forhindres mugdannelse.
- Rengøring af vanddispenser (gælder kun produkter med vanddispenser):
- Rengør vandtankene hvis disse ikke er blevet brugt i 48 timer. Spul vandsystemet igennem hvis der ikke har været foretaget tilslutning til vandtilførsel i 5 dage.

SISÄLLYSLUETTELO

Turvallisuustiedot ja varoitukset	75
Uuden laitteen asentaminen.	79
Laitteen kuvaus	83
Käyttöpaneeli	84
Laitteen käyttäminen	86
Käytännön vinkkejä	87
Puhdistus ja kunnossapito.	88
Vianmääritys.	89
Tärkeitä turvallisuusohjeita	90



Laite täyttää seuraavat EU-direktiivit: 2014/35/EU, 2014/30/EU, 2009/125/EY, EY.643/2009 ja 2002/96/EY



Turvallisuustiedot ja varoitukset

Lue tämä käyttöohje, myös sen kaikki vinkit ja varoitukset, ennen laitteen asentamista ja ensimmäistä käyttökertaa oman turvallisuutesi ja laitteen oikean käytön varmistamiseksi. Turhien virheiden ja tapaturmien välttämiseksi on tärkeää, että kaikki käyttäjät perehtyvät hyvin laitteen kunnossapitoon ja turvatoimintoihin. Säilytä tämä käyttöohje ja muista antaa se laitteen mukana mahdollisen siirtämisen tai myymisen yhteydessä. Silloin tiedot laitteen oikeasta käytötavasta ja laitteeseen liittyvistä turvallisuustoimenpiteistä ovat kaikkien käyttäjien saatavilla laitteen koko käyttöiän ajan.

Noudata käyttöohjeessa annettuja turvallisuusmääräyksiä, sillä ne auttavat estämään turhia henkilö- ja omaisuusvahinkoja. Valmistaja ei vastaa mistään viasta tai vahingosta, jonka syynä on laiminlyönti.

Lasten ja muiden rajoitteisten henkilöiden turvallisuus

- Vähintään 8 vuotta täyttäneet lapset ja henkilöt, joilla on fyysisiä, aistimellisia tai psyykkisiä rajoitteita tai vain vähän kokemukseräistä tietoa, voivat käyttää tätä laitetta, mutta heidän toimintaansa

koneen parissa on valvottava tai heidät on perehdytettävä koneen käyttämiseen niin, että he ymmärtävät siihen liittyvät vaaratekijät. Koneella ei saa koskaan leikkiä. Lapset eivät saa suorittaa koneen puhdistustöitä ilman valvontaa.

- Kaikki pakkausmateriaalit on pidettävä pois lasten ulottuvilta, sillä niihin liittyy tukehtumisvaara.
- Ennen laitteen hävittämistä sen virtajohto on irrotettava pistorasiasta ja katkaistava mahdollisimman läheltä laitetta, ja ovi on irrotettava. Nämä toimenpiteet estävät sähköiskujen ja laitteen sisään jäämisen vaaran.

Yleiset turvallisuusohjeet



- VAROITUS – Laite on tarkoitettu ei-kaupallisiin talouksiin.
- VAROITUS – Laitteessa ei saa säilyttää räjähtäviä aineita, esimerkiksi ponnekaasua sisältäviä aerosolitölkkejä.
- VAROITUS – Vaurioitunut virtajohto on vaarallinen, ja sen saa vaihtaa vain valmistaja, valmistajan

valtuuttama huoltoliike tai henkilö, jolla on vastaava pätevyys.

- VAROITUS – Laitteen ulko- ja/tai sisäpuolella olevia ilmanvaihtoaukkoja ei saa peittää.
- • VAROITUS – Laitteen sulatusprosessia saa nopeuttaa keinotekoisesti työkaluilla tai muutoin vain, mikäli valmistaja suosittelee sitä.
- • VAROITUS – Älä vaurioita kylmäainepiiriä.
- • VAROITUS — Älä käytä laitteen sisällä muita kuin valmistajan suosittelemia sähkölaitteita.
- • VAROITUS – Kylmäaine ja eriste ovat syttyviä materiaaleja. Kun laite on hävitettävä, se on toimitettava hyväksytyyn kierrätyspisteeseen. Laitetta ei saa polttaa.

Kylmäaine

Laitteen kylmäaineena käytetään isobutaania (R600a). Se on luonnonkaasu, joka on suhteellisen vaaraton ympäristölle, mutta se on syttyvää. Kuljeta ja asenna laite hyvin varovasti, ettei mikään kylmäainepiiriin kuuluva komponentti vaurioidu. Kylmäaine (R600a) on syttyvää.



VAROITUS! Tulipalon vaara / palavia materiaaleja

Mikäli kylmäainepiiri vaurioituu:

- Sammuta avotuli ja eliminoi muut syttymislähteet.
- Tuuleta tila huolellisesti.

Tuotteen suorituskyvyn tai rakenteen muuttaminen on aina vaarallista. Vaurioitunut virtajohto voi johtaa oikosulkuun, tulipaloon ja/tai sähköiskuun.



Sähköturvallisuus

- Virtajohtoa ei saa pidentää jatkojohtolla.
- Varmista, ettei pistoke vaurioidu tai joudu puristuksiin. Puristuksissa ollut tai vaurioitunut pistoke voi ylikuumentua ja aiheuttaa tulipalon.
- Varmista, että pistoke on aina käsiteltävissä.
- Älä vedä virtajohtoa.
- Älä liitä laitetta pistorasiaan, joka on irronnut rakenteesta. Seurauksena voi olla tulipalo tai sähköisku.
- Laitetta ei saa käyttää, mikäli sen sisällä olevan lampun suojuus ei ole paikallaan.
- Laite on liitettävä sähköverkkoon, jonka jännite on 220–240 V/50 Hz, 1-vaihevirta. Mikäli verkkojännitteen pysymistä tällä alueella ei voida taata, pistorasian ja laitteen väliin on asennettava varmuuden vuoksi jännitteentasaaja, jonka nimellisteho on 350 W. Samaan pistorasiaan ei saa liittää muita laitteita. Pistorasian ja pistokkeen on oltava maadoitettuja.

Yleisohjeita käyttämiseen

- Älä säilytä laitteessa syttyviä kaasuja tai nesteitä. Räjähdyksivaara.

- Älä käytä laitteen sisällä muita sähkölaitteita (kuten jäätelökonetta, tehosekoitinta tms.).
- Tartu aina pistokkeeseen, kun vedät virtajohdon pistorasiasta - älä koskaan vedä johdosta.
- Älä sijoita kuumia esineitä laitteen muoviosien lähelle.
- Älä sijoita elintarvikkeita suoraan takaseinän ilmanvaihtoaukon eteen.
- Pidä kynttilät, lamput ja muut avoliekillä palavat esineet turvallisen etäisyyden päässä laitteesta. Syttymisvaara.
- Laite on tarkoitettu tavanomaisessa kotitalouskäytössä tarvittavien elintarvikkeiden ja juomien säilyttämiseen tämän käyttöohjeen mukaisesti.
- Älä nouse laitteen sokkelin, laatikoiden, ovien tms. päälle, äläkä ota niistä tukea.
- Putoamisvaaran ja siihen liittyvien henkilö- tai laitevahinkojen välttämiseksi ovesa olevia hyllyjä ja vihanneslaatikkoa ei saa ylikuormittaa tai pakata liian täyteen. .

Kunnossapito ja puhdistaminen

- Ennen kunnossapidon aloittamista laite on sammutettava ja pistoke on irrotettava pistorasiasta.
- Älä käytä laitteen puhdistamiseen metallisia esineitä, höyrypesuria, eteerisiä öljyjä, orgaanisia liuottimia tai hankaavia puhdistusaineita.
- Älä käytä huurteen poistamiseen teräviä esineitä. Käytä muovista kaavinta.

Tärkeää tietoa asennuksesta!

- Älä sijoita laitetta suoraan auringonpaisteeseen.
- Laite on raskas. Ole varovainen, kun siirrät sitä.

- Noudata sähkökytkennässä tarkasti tässä käyttöohjeessa annettuja määräyksiä.
- Pura laite pakkauksesta ja varmista, ettei se ole vaurioitunut. Vaurioitunutta laitetta ei saa yhdistää pistorasiaan. Ilmoita mahdollisista vaurioista jälleenmyyjälle välittömästi. Säästä pakkausmateriaalit, mikäli laite on vaurioitunut.
- Suosittelemme odottamaan vähintään neljä tuntia ennen laitteen liittämistä pistorasiaan. Näin jäähdytyspiirissä oleva kylmäaine ehtii valua kokonaan kompressoriin.
- Varmista riittävä ilmanvaihto laitteen ympärillä, muuten seurauksena voi olla ylikuumentuminen. Noudata asennusohjeita; niissä on huomioitu riittävä ilmanvaihto.
- Asenna laite mahdollisuuksien mukaan riittävän kauas takana olevasta seinästä niin, etteivät kuumat komponentit (kompressori, tai kondensaattori) kosketa seinään. Noudata asennusohjeita; niissä on huomioitu tulipalon vaara.
- Älä sijoita laitetta lämmityspatterin tai uunin lähelle.
- Varmista, että pistoke on käsiteltävissä myös silloin, kun laite on asennettu.

Huolto

Kaikki laitteen asentamiseen liittyvät sähkötyöt edellyttävät sähköasentajan koulutusta tai pätevyyttä. Tämän tuotteen saa huoltaa vain alkuperäisillä varaosilla, ja huolto on teetettävä valtuutetussa huoltoliikkeessä.

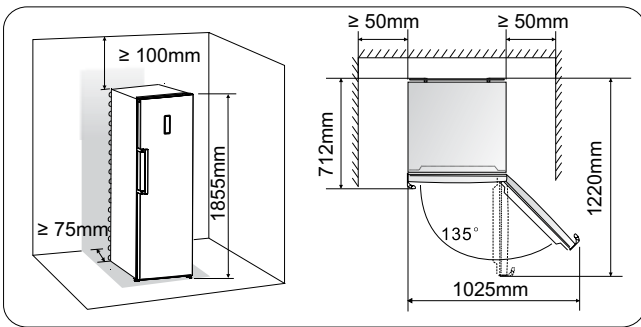
Huom! 3–8-vuotiaat lapset saavat panna tuotteita jääkaappi-pakastimeen ja ottaa niitä sieltä pois.

Uuden laitteen asentaminen

Laitteen ilmanvaihto

Hyvä ilmanvaihto laitteen ympärillä on välttämätöntä, jotta jäähdytysjärjestelmä toimii tehokkaasti, lämpö kulkeutuu pois ja virrankulutus pysyy pienenä. Tämän vuoksi laitteen ympärillä on oltava riittävästi vapaata tilaa.

Suosittelomme jättämään vapaata tilaa laitteen taakse vähintään 75 mm, laitteen yläpuolelle vähintään 100 mm ja molemmille sivuille vähintään 50 mm. Lisäksi edessä on oltava tilaa niin paljon, että ovet avautuvat 135°. Ks. alla olevat kuvat.



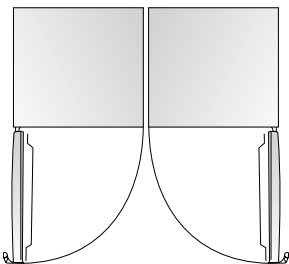
Tärkeää!

Laitte on tarkoitettu ilmastoluokille SN, N, ST, T (10–43 °C). Laitteen toiminta saattaa heikentyä, mikäli se on pitkään tilassa, jonka lämpötila on tätä lämpötila-alueen ulkopuolella.

Tärkeää!

- Sijoita laite tilaan, jonka ilmankosteus on alhainen.
- Suojaa laite suoralta auringonpaisteelta, sateelta ja jäätymiseltä. Sijoita laite riittävän kauaksi lämmönlähteistä, kuten liedestä, kamiinasta ja lämmittimistä.

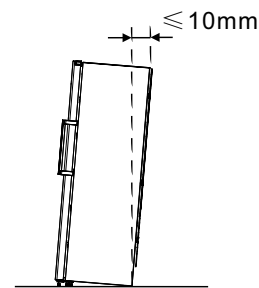
Pariasennus



- Kaksi laitetta voidaan asentaa pariaksi kuvan osoittamalla tavalla.
- Silloin laitteiden kädensijat asennetaan keskelle, ks. ohje jäljempänä.

Laitteen vaakasuoruuden säätäminen

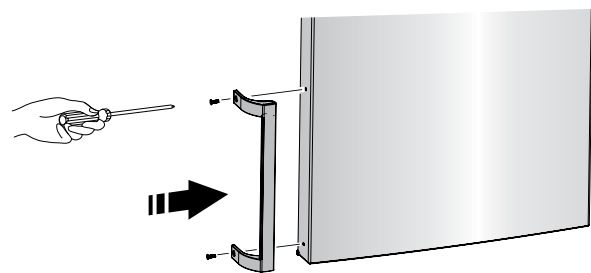
- Laitteessa on säätöjalat, joiden avulla asennus saadaan vaakasuoraksi ja laitteen ympärille jää kauttaaltaan riittävästi vapaata tilaa ilmanvaihtoa varten. Säätöjalkoja kierretään käsin tai sopivan kiintoavaimen avulla.
- Jotta laitteen ovi pyrkii sulkeutumaan itsestään, jalat kannattaa säätää niin, että laitteen yläosa kallistuu taaksepäin noin 10 mm.



Kädensijan asentaminen

Kädensija toimitetaan erillisessä pussissa kuljetusteknisistä syistä. Kädensija asennetaan seuraavasti:

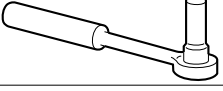

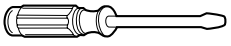

1. Aseta kädensija oven reunaan kuvan osoittamalla tavalla, ja kohdista reiät ovessa oleviin ruuvinreikiin.
2. Kiinnitä kädensija mukana tulevilla ruuveilla.



Oven saranoinnin vaihtaminen

Oven avautumispuolen voi vaihtaa tarpeen mukaan. Tässä kuvauksessa oven saranointi vaihdetaan vasemmalta oikealle.

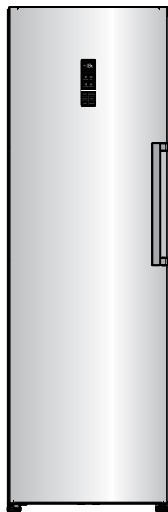
Varoitus! Varmista, että pistoke on irrotettu pistorasiasta, ennen kuin aloitat saranoinnin vaihtamisen.
Tarvittavat työkalut:

	
8 mm hylsyavain	Ristipäinen ruuvitaltta
	
Litteä ruuvitaltta	Kiintoavain 8 mm

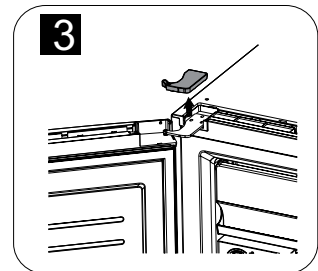
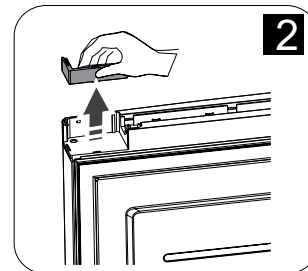
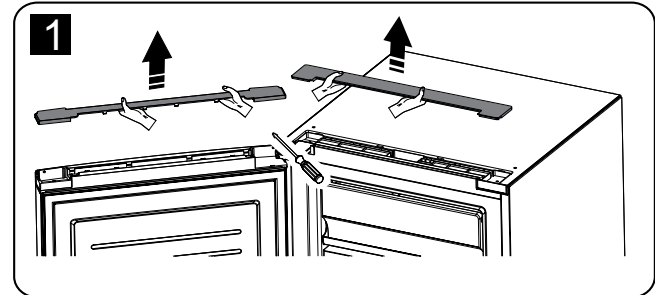
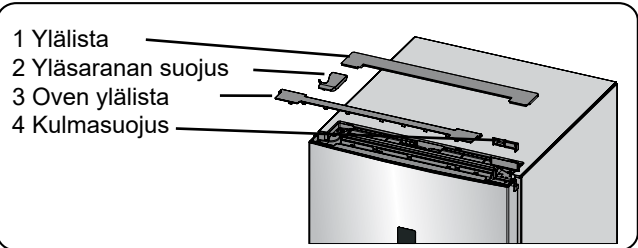
Tärkeää

Vaihda oven saranointi seuraavasti.

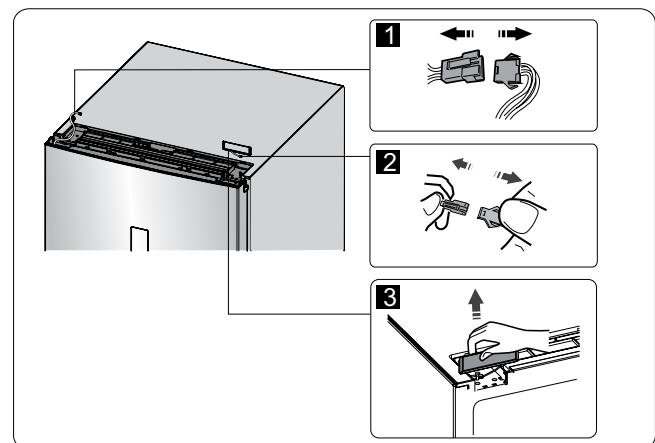
1. Aseta laite pystyyn.



2. Ota osa 1 pois kaapin päältä vasemmalta puolelta ja sen jälkeen osat 2 ja 3 ovesta samalla tavalla. Ota pois myös osa 4.



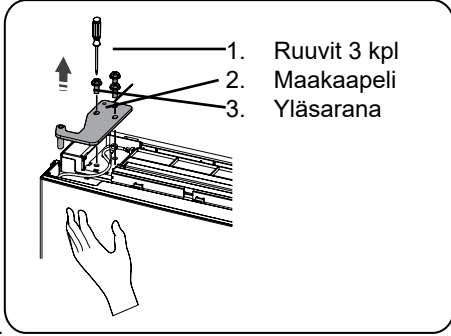
3. Irrota liittimet 1 ja 2. Ota sen jälkeen osa 3 pois.



Tärkeää!

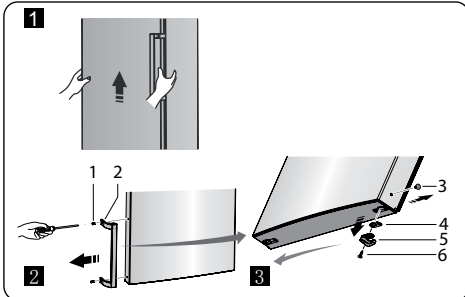
Kannattele ovea vaiheen 4 aikana, muuten se putoaa.

4. Ota pois ruuvit ①, irrota maakaapeli ② ja ota pois osa ③

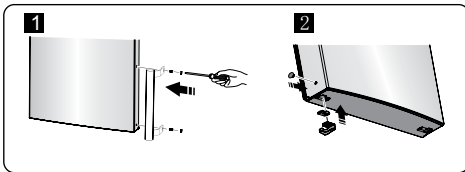


5. Ota ovi pois ja aseta se tasaiselle alustalle, ulkopuoli ylöspäin käännettynä. Irrota osa ④ ja avaa ruuvit ①, ks. kuva. Siirrä kädensija ② vastakkaiselle puolelle, kiinnitä ruuvit ① ja sen jälkeen suojatulpat ④ tyhjiin ruuvinreikiin.

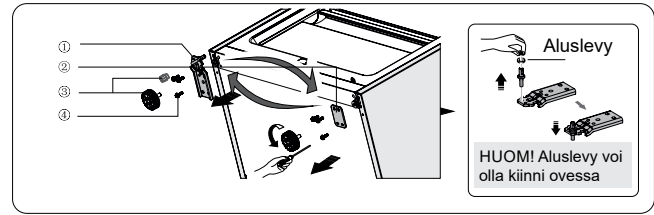
Avaa ruuvit ⑥, ota pois osat ④ ja ⑤, käännä osa ⑤ ja asenna osat ④ ja ⑤ toiselle puolelle ruuveilla ⑥.



1. Ruuvi
2. Kädensija
3. Suojatulppa
4. Ovenrajoitin
5. Rajoituskappale
6. Ruuvi

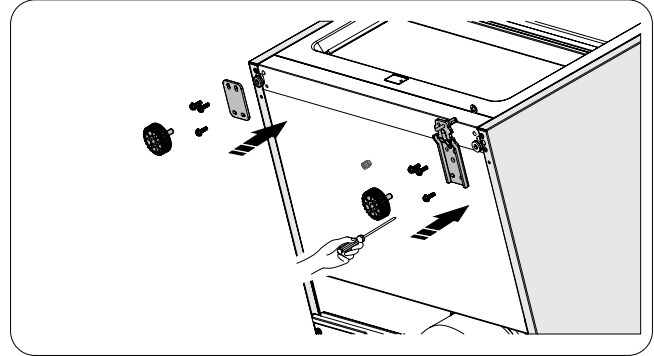


6. Kallista kaappia taaksepäin avustajan avulla, kierrä osa ③ pois ja avaa ruuvit ④. Ota pois osat ② ja ①.

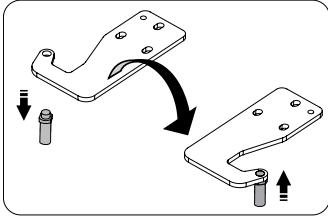


1. Alasarana 2. Kiinnityslevy 3. Säädettävät jalat 4. Ruuvit

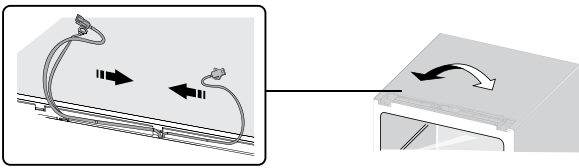
7. Irrota alasarana, siirrä se toiselle puolelle ja kiinnitä se ruuvien ja aluslevyn avulla.
8. Asenna osat takaisin käänteisessä järjestyksessä kohdasta 6: siirrä osat ① ja ② vastakkaiselle puolelle ja kiinnitä ne ruuveilla ④. Asenna lopuksi osa ③.



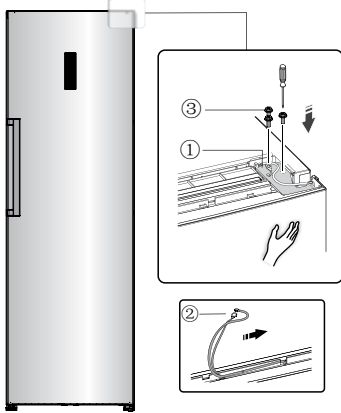
9. Kierrä yläsaranan saranatappi pois, käännä yläsarana ja asenna tappi kuvan osoittamalla tavalla. Siirrä osa sivuun, sitä tarvitaan myöhemmin. Jos laitteen mallinimessä on maininta Rev.1 (ks. arvokilpi laitteen sisältä), voit ohittaa kohdan 9.



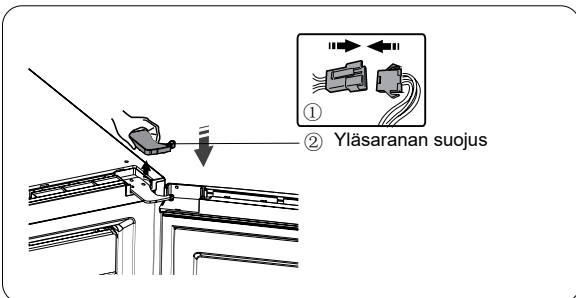
10. Vaihda kaapeleiden paikkaa urissa oven vasemmalla ja oikealla puolella.



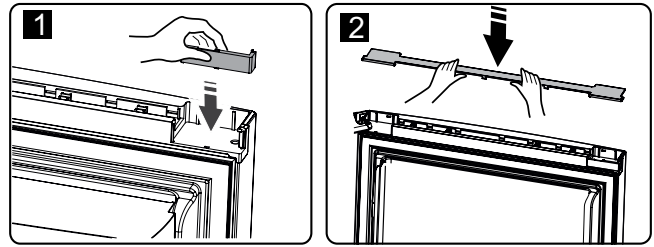
11. Siirrä ovi oikeaan asentoon, säädä osa ① (löytyy muovipussista, jos laitemalli on Rev.1) niin, että ovi asettuu oikein. Siirrä virtajohto ② oven uraan ja kiinnitä sen jälkeen osa ① ja kaapeli ② ruuveilla ③. (Kannattele ovea, ettei se putoa.)



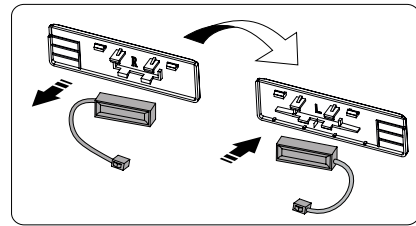
12. Liitä sähköliitin ① kohdan 3 mukaisesti ja asenna sen jälkeen osa ②.



13. Käännä osaa ① 180° ja asenna se oven toiseen kulmaan. Asenna sen jälkeen osa ②. (Molemmat osat irrotettiin vaiheessa 2)



14. Ota magneettikosketin pitimestä (osa ③ vaiheessa 3) ja asenna se toiseen pitimeen, jossa on merkintä "L/R".



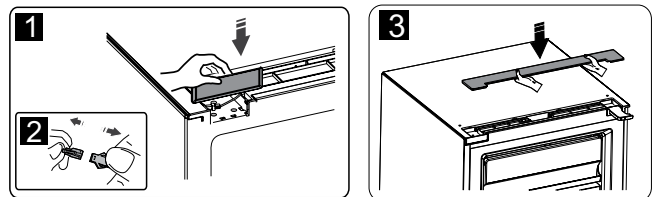
HUOM!

Tarkista, että magneettikosketin on oikeassa pitimessä sillä puolella, missä sitä tarvitaan.

"L" = Vasen

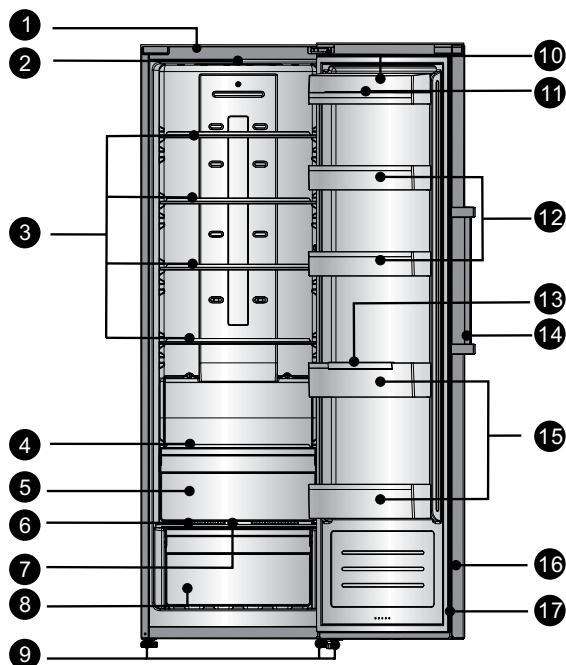
"R" = Oikea

15. Asenna osa ①, liitä kosketin ② ja asenna osa ③ takaisin.



Laitteen kuvaus

Jääkaapin CKS4185V osat



1. Runko
2. LED-valo
3. Lasihyllyt
4. Pieni lasihylly
5. X-tra Cool
6. Vihanneslaatikon kansi
7. Kosteudensäädin
8. Vihanneslaatikko kosteudensäädöllä
9. Säädettävät jalat
10. Kannellinen ovihylly
11. Munakotelo, siirrettävä
12. Oviyhylly
13. Pulloteline
14. Kädensija
15. Pullohyllyt
16. Ovi
17. Tiivistelista

Jatkuvan tuotekehitystyön vuoksi laitteen ulkoasu saattaa poiketa jonkin verran käyttöohjeen kuvista. Toiminnot ja käyttötapa ovat kuitenkin samat.

Käyttöpaneeli

Noudata laitteen käytössä seuraavia ohjeita. Laitteen ominaisuudet ja toiminnot näkyvät alla olevista kuvista. Kun laite käynnistetään ensimmäisen kerran, näytön kaikkiin symboleihin syttyy valo. Mikäli mitään painiketta ei paineta ja ovet ovat kiinni, valot sammuvat.



Lämpötilan asettaminen

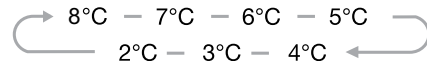
Suosittelimme lämpötilan asettamista 4 °C:een, kun jääkaappi käynnistetään ensimmäisen kerran. Mikäli haluat muuttaa lämpötilaa, ohjeet löytyvät alta.

Ota huomioon!

Lämpötilan asettaminen tarkoittaa tavoiteltua keskilämpötilaa jääkaapissa. Yksittäisten lokeroiden lämpötila voi poiketa näytön ilmoittamasta lämpötilasta sen mukaan, kuinka paljon lokeroissa on ruokatarvikkeita ja kuinka ne on sijoitettu. Myös ympäristön lämpötila voi vaikuttaa laitteen sisällä olevaan todelliseen lämpötilaan.

1. "Fridge"

"Fridge"-painikkeella asetetaan jääkaapin lämpötila välille 2–8 °C. Asetusvaihtoehdot näkyvät näytössä seuraavassa järjestyksessä.



2. "Super Cool"



Super Cool -toiminto jäähdyttää ruokatarvikkeet normaalia nopeammin ja pitää ne tuoreena pidempään.

- Toiminto otetaan käyttöön painamalla "Super Cool"-painiketta. Näyttöön syttyy toiminnon symboli.
- Supercool sammuu automaattisesti 6 tunnin kuluttua, ja silloin jääkaapin lämpötila näyttää arvoa 2 °C.
- Super Cool -toiminto otetaan pois päältä painamalla "Super Cool"- tai "Fridge"-painiketta. Tällöin lämpötila palautuu aiempaan asetusarvoon.

3. "Holiday"



Tämä toiminto on tarkoitettu pidempiin poissaolojaksoihin. Se otetaan käyttöön painamalla "Holiday"-painiketta 3 sekuntia, eli kunnes painikkeeseen syttyy valo.

- Holiday-toiminto vähentää energiankulutuksen minimiin asettamalla jääkaapin lämpötilaksi automaattisesti "-". Tällöin jääkaapin lämpötila on 15 °C.

Tärkeää! Tänä aikana jääkaapissa ei saa säilyttää ruokaa.

- Holiday-toiminto otetaan pois päältä painamalla painiketta "Holiday", "Fridge" tai "Super Cool". Tällöin lämpötila palautuu aiempaan asetusarvoon.

4. "Alarm"



Alarm

Kun laitteessa laukeaa hälytys, "Alarm"-merkin valo syttyy ja laite antaa äänimerkin. Hälytys kuitataan painamalla "Alarm"-painiketta. "Alarm"-merkki sammuu ja äänimerkki lakkaa kuulumasta.

Oven hälytys

- Oven hälytys laukeaa, jos ovi on auki yli 2 minuuttia. Hälytyksessä äänimerkki kuuluu 3 kertaa minuutissa, ja hälytys lakkaa 10 minuutin kuluttua.
- Energian säästämiseksi ovea tulee pitää auki mahdollisimman vähän. Oven hälytys kuitataan sulkemalla ovi.

5. "Power"



Power

Kun laite aiotaan puhdistaa tai ottaa pois käytöstä, se sammutetaan ensin painamalla "Power"-painiketta.

- Jääkaappi sammutetaan painamalla "Power"-painiketta 5 sekunnin ajan. Tällöin myös jääkaapin näyttö sammuu. **Tärkeää!** Älä säilytä ruokaa jääkaapissa, kun se on sammutettu.
- Sammutettu jääkaappi käynnistetään painamalla "Power"-painiketta sekunnin ajan. Jääkaappi käynnistyy viimeksi käytetyllä lämpötila-asetuksella.

6. "Child Lock"



Child Lock

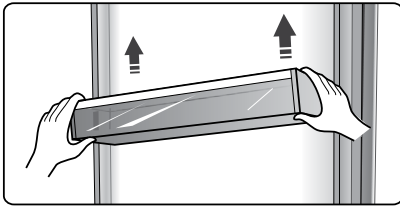
- Paina "Child Lock" -lapsilukkopainiketta, mikäli lapset saattavat painella käyttöpaneelin painikkeita. Kun lapsilukko on päällä, käyttöpaneelissa toimii vain "Alarm"-painike.
- Lapsilukko otetaan käyttöön painamalla "Child Lock"-painiketta 3 sekunnin ajan, kun jääkaappi on päällä. Silloin näytön "Child Lock"-merkkiin syttyy valo.
- Lapsilukko otetaan pois käytöstä painamalla "Child Lock"-painiketta 3 sekunnin ajan. Näytön "Child Lock"-merkki sammuu.

Laitteen käyttäminen

Tässä osassa kuvataan laitteen oikea käyttötapa.

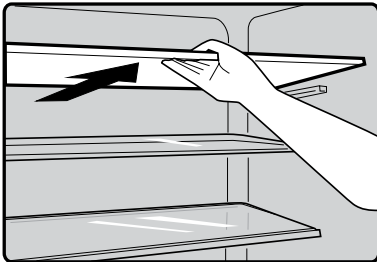
Ovihyllyt

- Ovihyllyillä säilytetään munia, säilöttyjä nesteitä, juomapulloja, pakattuja elintarvikkeita jne. Älä sijoita hyllyille liian painavia tavaroita.
- Jos haluat irrottaa hyllyt puhdistamista varten, tyhjennä ne ensin.



Sisähyllyt

- Jääkaapin sisähyllyt otetaan pois puhdistusta varten kuvan osoittamalla tavalla.

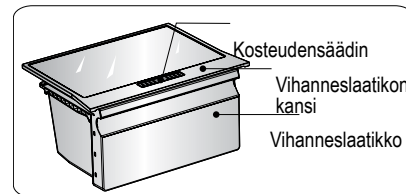


X-tra Cool

- Tässä osassa on 2–4 °C kylmempää kuin muualla jääkaapissa.
- Se on sopiva paikka kalalle, lihalle ja muille herkästi pilaantuville elintarvikkeille.

Vihanneslaatikko ja kosteudensäädin

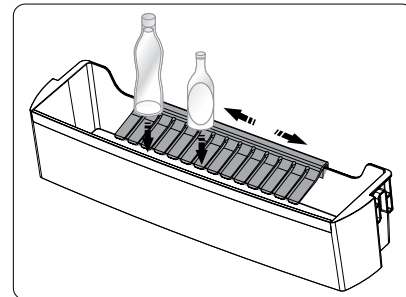
- Vihanneslaatikko tarjoaa sopivan ilmaston hedelmille ja vihanneksille.
- Laatikko liukuu teleskoopikiskojen avulla. Laatikon ilmankosteutta säädetään liukusäätimen avulla.
- Liukusäätimen siirtäminen vasemmalle tai oikealle suurentaa tai pienentää ilma-aukkoa. Aukon suurentaminen vähentää kosteutta, pienentäminen lisää sitä.



- Vihanneslaatikko poistetaan jääkaapista vetämällä se ulos ja nostamalla se pois kiskoilta. Muista tyhjentää laatikko ensin. Kun olet ottanut laatikon pois, kiskot on työnnettävä takaisin kokonaan.

Pulloteline

- Pulloteline auttaa pitämään pullot paikoillaan. Sijoita pullot oven ala- tai keskihyllylle ja työnnä niitä vasemmalle tai oikealle.



Käytännön vinkkejä

Energiaa säästäviä vinkkejä

Seuraavia vinkkejä kannattaa käyttää, sillä ne auttavat vähentämään laitteen energiankulutusta.

- Pidä jääkaapin ovia auki mahdollisimman vähän aikaa.
- Varmista, laitteen sijoituspaikka on riittävän kaukana lämmönlähteistä (suora auringonpaiste, sähköuuni tai -liesi jne.).
- Älä aseta lämpötilaa tarpeettoman alhaiseksi.
- Älä sijoita laitteeseen lämpimiä ruokia tai juomia. Anna niiden jäähtyä ensin.
- Sijoita laite hyvin tuuletettavaan tilaan. Lue käyttöohjeen kohta Uuden laitteen asentaminen.

Vinkki: jäähdytä elintarvikkeet

- Älä laita lämmintä/kuumaa ruokaa suoraan jääkaappiin. Muutoin jääkaapin lämpötila nousee, kompressori joutuu työskentelemään enemmän ja laite käyttää enemmän energiaa.
- Peitä varsinkin voimakkaasti maustetut elintarvikkeet kannella tai muovikelmulla.
- Sijoita elintarvikkeet niin, että ilma pääsee kiertämään niiden ympärillä.

Säilytysvinkkejä

- **Liha:**
Peitä tuote muovikelmulla ja sijoita se vihanneslaatikon päällä olevalle lasihyllylle. Huomioi kunkin elintarviketyypin perussäilyvyyttä koskevat tiedot, ja noudata aina valmistajan parasta ennen -päiväystä.
- **Kypsennetty ruoka, kylmät ruokalajit jne.:**
Peitä tuotteet ja sijoita ne haluamallesi hyllylle.
- **Hedelmät ja vihannekset:**
Nämä tuotteet tulee säilyttää niille tarkoitettussa erikoislaatikossa.
- **Juusto:**
Laita juusto ilmatiiviiseen pussiin tai suojaa se muovikalvolla.
- **Maitopakkaukset:**
Sulje pakkaukset ja säilytä niitä ovihyllyissä.

Laitteen sammutus

Jos laitetta ei käytetä pitkään aikaan, mahdollinen homekasvuston muodostuminen tulee ehkäistä seuraavasti.

- Tyhjennä jääkaappi kokonaan.
- Vedä pistoke pistorasiasta.
- Puhdista ja kuivaa sisäpinnat huolellisesti.
- Jätä kaikki ovet hieman raolleen, jotta ilma pääsee kiertämään laitteen sisällä.

Puhdistus ja kunnossapito

Hygieniasyistä laite ja sen sisällä olevat tarvikkeet tulee puhdistaa säännöllisesti vähintään joka toinen kuukausi.

Varoitus!

- Laite on irrotettava virtalähteestä puhdistuksen ajaksi. Sähköiskun vaara! Ennen puhdistuksen aloittamista laite on sammutettava ja pistoke on irrotettava pistorasiasta.
- Älä käytä puhdistuksessa teräviä – ne voivat naarmuttaa laitteen pintaa.
- Älä käytä puhdistukseen tinneriä, autonpuhdistusaineita, klooria, eteerisiä öljyjä, hankaavia puhdistusaineita tai orgaanisia liuottimia, kuten bentseeniä. Ne voivat vaurioittaa laitteen pintaa ja aiheuttaa tulipalon.

Ulkopintojen puhdistaminen

Jotta laitteen ulkoasu säilyy kauniina, se on puhdistettava säännöllisesti.

- Pyyhi käyttöpaneeli ja näyttö puhtaalla, kuivalla liinalla.
- Puhdista ovi, kädensija ja seinät miedolla puhdistusaineella, ja pyyhi lopuksi pehmeällä liinalla.

Sisäpintojen puhdistaminen

Kaapin sisäpuoli on puhdistettava säännöllisesti. Se on helppoin tehdä silloin, kun jääkaapissa on vähän tavaraa.

- Pyyhi laitteen sisäpinnat miedolla bikarbonaattiliuoksella ja huuhtelee ne sen jälkeen lämpimään veteen kastetulla, hyvin kierretyllä sienellä tai liinalla.
- Pintojen tulee olla täysin kuivat ennen hyllyjen ja laatikoiden asentamista takaisin. Pyyhi kaikki pinnat ja irrotettavat osat. Vaikka tässä laitteessa on automaattinen sulatus, sen sisäpinnoille voi muodostua huurretta, jos ovea availaan usein tai sitä pidetään auki liian pitkään. Jos huurrekerros on liian paksu, tee seuraavasti kun laitteessa on vain vähän säilytettäviä tavaroita:
- Ota kaikki elintarvikkeet ja laatikot pois, irrota laitteen pistoke pistorasiasta ja jätä ovi auki. Varmista, että huoneen ilmanvaihto on hyvä, sillä se nopeuttaa sulamista.
- *Älä käytä huurteen ja jään poistamiseen teräviä esineitä. Pistokkeen saa liittää takaisin pistorasiaan ja laitteen saa käynnistää vasta, kun kaikki pinnat ovat täysin kuivat.*

Ovitiivisteiden puhdistaminen

Huolehdi siitä, että ovitiiviste pysyy koko ajan puhtaana. Tahmeat ruoka- ja juomatahrat saattavat saada tiivisteeseen tarttumaan kiinni, jolloin se vahingoittuu, kun ovi avataan. Puhdista tiiviste miedolla puhdistusaineella ja lämpimällä vedellä. Huuhtelee ja kuivaa se huolellisesti puhdistuksen jälkeen.

Muista!

Laitteen saa käynnistää uudelleen vasta sitten, kun ovitiiviste on kuivunut kokonaan.

Vianmääritys

Mikäli laitteessa ilmenee ongelmia tai et ole varma, toimiiko se oikein, voit tarkistaa itse muutaman asian ennen huoltoliikkeeseen soittamista. Ks. taulukko alla.

Varoitus!

Älä yritä korjata laitetta itse. Mikäli ongelma ei ratkea alla kuvatuilla toimenpiteillä, ota yhteyttä ammattitaitoiseen sähköasentajaan, valtuutettuun huoltoliikkeeseen tai myymälään, josta tuote on ostettu.

Ongelma	Mahdollinen syy ja ratkaisu
Laitte ei toimi oikein	Tarkista, että virtajohto on liitetty pistorasiaan oikein.
	Tarkista, että laitteeseen tulee virta, painamalla "Power"-painiketta sekunnin ajan.
	Tarkista, ettei laitetta suojaava sulake ole lauennut. Korjaa tilanne tarvittaessa.
	On normaalia, että kompressorin ei ole käynnissä automaattisen sulatusjakson aikana ja että se ei käynnisty heti, kun laite kytketty päälle – tämän tarkoituksena on suojata kompressorin.
Jääkaapissa on epänormaali haju	Sisäpinnat saattavat kaivata puhdistamista.
	Joistakin elintarvikkeista, astioista ja muovikalvoista saattaa erittyä hajua.
Laitteesta kuuluu epänormaaleja ääniä	Seuraavat äänet ovat normaaleja: <ul style="list-style-type: none"> • Kompressorin ääni. • Pienen tuulettimen aiheuttama ilmanvirtausääni. • Veden kiehumista muistuttava pulputtava ääni. • Poksateleva ääni automaattisen sulatuksen yhteydessä. • Naksahdus ääni ennen kompressorin käynnistymistä.
	Muut äänet voivat johtua seuraavista syistä, jotka saattavat vaatia tarkistamista ja korjaustoimia: <ul style="list-style-type: none"> • Jääkaappi ei ole vaakasuorassa. • Laitteeseen on osunut takana olevaan seinään. • Pullot tai astiat ovat kaatuneet tai vierivät jääkapin sisällä.
Kompressorin käy jatkuvasti	On normaalia, että kompressorin ääni kuuluu usein, jos se joutuu työskentelemään normaalia useammin seuraavien olosuhteiden vuoksi: <ul style="list-style-type: none"> • Lämpötila on asetettu tarpeettoman alhaiseksi • Laitteeseen on sijoitettu suuri määrä lämmintä ruokaa. • Lämpötila laitteen ulkopuolella on liian korkea. • Ovia pidetään auki liian pitkään tai usein. • Laitteen asennuksen tai pidemmän käyttökatkon jälkeen.
Laitteen sisälle muodostuu huurretta.	Tarkista, ettei mikään tuki ilmanvaihtoaukkoja ja että ruokatarvikkeet on sijoitettu niin, että ilma pääsee kiertämään. Varmista, että ovi on suljettu kokonaan. Huurteen poistaminen, ks. kohta Puhdistus ja kunnossapito.
Laitteen lämpötila on liian korkea	Ovi on voinut jäädä auki liian pitkäksi aikaa, tai sitä on avattu liian usein. Jokin saattaa estää oven sulkeutumisen, tai mahdollisesti laitteen sivuilla, takana tai yläpuolella ei ole riittävästi vapaata tilaa.
Laitteen lämpötila on liian alhainen	Nosta lämpötilaa kohdassa "Käyttöpaneeli" annettujen ohjeiden mukaan.
Ovi ei sulkeudu vaivattomasti	Tarkista, kallistuuko kaapin yläosa 10–15 mm taakse päin, jolloin ovet pyrkivät sulkeutumaan itsensä. Tarkista myös, estääkö jokin jääkaapin sisällä oleva tavara ovien sulkeutumisen.
Lattialla on vettä	Jääkaapin takana oleva vesiasia on ehkä vinossa, tyhjennysputki (sijaitsee kompressorilokeron yläosan alla) on väärin suunnattu eikä johda vettä vesiasiaan tai putki on tukkeutunut. Vesiasian ja putken tarkastaminen voi vaatia laitteen vetämisen pois seinän vierestä.

Tärkeitä turvallisuusohjeita

Laitetta ei saa hävittää yhdyskuntajätteenä.

Pakkausmateriaalit

Kierrätysmerkillä varustetut pakkausmateriaalit voi kierrättää. Toimita pakkausmateriaali kierrätysmateriaaleille tarkoitettuun säiliöön.

Varoitus!

Laitte sisältää kylmäainetta. Kylmäaineen ja kaasujen käsittely vaatii erikoiskoulutusta, sillä ne ovat syttyviä ja voivat lisäksi aiheuttaa silmävammoja. Varmista, että kylmäainepiirin putket eivät ole vaurioituneet, ennen kuin toimitat laitteen kierrätykseen.



Tämän laitteen hävittäminen oikealla tavalla

Tämä merkki tarkoittaa, että tuotetta ei saa hävittää yhdyskuntajätteenä EU:n alueella. Ehkäise asiattoman jätteenkäsittelyn aiheuttamia ympäristö- ja terveyshaittoja toimittamalla laite kierrätykseen. Samalla tuet kestävään kehitykseen kuuluvaa raaka-aineiden uusiokäyttöä. Hävitä loppuun käytetty tuote paikallisen kierrätys- ja keräysjärjestelmän kautta, tai ota yhteyttä jälleenmyyjään, jolta laite on ostettu. Jälleenmyyjällä on järjestelmä tuotteen hävittämiseksi ympäristöystävällisellä tavalla.

Voit välttää elintarvikkeiden pilaantumista noudattamalla seuraavia ohjeita:

- Pidä ovea avoinna mahdollisimman lyhyen ajan (jos ovea pidetään auki pidempään, lämpötila laitteessa kohoaa).
- Puhdista säännöllisesti ne pinnat, jotka joutuvat kosketuksiin elintarvikkeiden kanssa, sekä saavutettavissa olevat kuivatusjärjestelmän osat.
- Säilytä raaka liha ja raaka kala jääkaapissa asianmukaisissa astioissa, jotteivät nämä elintarvikkeet joudu kosketuksiin muiden elintarvikkeiden kanssa tai valuta nesteitä niiden päälle.
- Kahden tähden pakastinosasto soveltuu pakastettujen elintarvikkeiden säilytykseen tai jäätelön ja jääpalojen pakastamiseen/säilytykseen.
- Yhden, kahden tai kolmen tähden pakastinosasto ei sovellu tuoreiden elintarvikkeiden pakastamiseen.

Luokka	Säilytystilan tyyppi	Lämpötila (°C)	Elintarvikkeen tyyppi
1	Jääkaappi	+2 ≤ +8	Soveltuu kananmunien, valmistetun ruoan, pakattujen elintarvikkeiden, hedelmien ja vihannesten, meijerituotteiden, kakujen/torttujen, juomien ja muiden pakastettavaksi soveltumattomien elintarvikkeiden säilytykseen.
2	(***)*Pakastin	≤ -18	Soveltuu kalan ja äyriäisten sekä lihatuotteiden säilytykseen (koska sekä maku että ravintoarvo heikkenevät ajan myötä, suosittelemme enintään 3 kuukauden säilytysaikaa). Soveltuu myös pakastettujen tuoreiden elintarvikkeiden säilytykseen.
3	***Pakastin	≤ -18	Soveltuu kalan ja äyriäisten sekä lihatuotteiden säilytykseen (koska sekä maku että ravintoarvo heikkenevät ajan myötä, suosittelemme enintään 3 kuukauden säilytysaikaa). Ei sovellu pakastettujen tuoreiden elintarvikkeiden säilytykseen.
4	**Pakastin	≤ -12	Soveltuu kalan ja äyriäisten sekä lihatuotteiden säilytykseen (koska sekä maku että ravintoarvo heikkenevät ajan myötä, suosittelemme enintään 2 kuukauden säilytysaikaa). Ei sovellu pakastettujen tuoreiden elintarvikkeiden säilytykseen.
5	*Pakastin	≤ -6	Soveltuu kalan ja äyriäisten sekä lihatuotteiden säilytykseen (koska sekä maku että ravintoarvo heikkenevät ajan myötä, suosittelemme enintään 1 kuukauden säilytysaikaa). Ei sovellu pakastettujen tuoreiden elintarvikkeiden säilytykseen.
6	Ei tähtiä	-6 ≤ 0	Soveltuu raa'an sian- tai naudanlihan sekä raa'an kalan tai kanan sekä tiettyjen pakattujen, prosessoitujen elintarvikkeiden ym. säilytykseen (suosittelemme, että nämä elintarvikkeet nautitaan samana päivänä tai enintään 3 päivän kuluessa). Osittain pakatut, prosessoituvat elintarvikkeet (ei pakastettavat elintarvikkeet).
7	Matalan lämpötilan osasto	-2 ≤ +3	Raakaa/pakastettua sian- tai naudanlihaa, raakaa/pakastettua kanaa ja makeanveden kalaa ja äyriäisiä ym. voi säilyttää 7 päivää alle 0 °C lämpötilassa (säilytettäessä yli 0 °C lämpötilassa suosittelemme nauttimista samana päivänä tai enintään 2 päivän kuluessa). Suolaisen veden kalaa ja äyriäisiä voi säilyttää jopa 15 päivää alle 0 °C lämpötilassa (suosittelemme, että kalaa tai äyriäisiä ei koskaan säilytetä yli 0 °C lämpötilassa).
8	Tuoreet elintarvikkeet	0 ≤ +4	Soveltuu raa'an sian- tai naudanlihan sekä raa'an kalan ja kanan sekä valmistetun ruoan ym. säilytykseen (suosittelemme, että nämä elintarvikkeet nautitaan samana päivänä tai enintään 3 päivän kuluessa).
9	Viiniosasto	+5 ≤ +20	Soveltuu puna-, valko- ja kuohuviinien ym. säilytykseen.

Huom! Säilytä elintarvikkeita siinä tilassa, joka on tarkoitettu kyseiselle elintarvikkeelle suositellulle säilytyslämpötilalle.

- Jos jääkaappi-pakastinta ei käytetä pitkään aikaan, kytke virta pois, sulata, puhdista ja kuivaa kaappi ja jätä ovi auki (näin ehkäistään homeen muodostumista).
- Vesiautomaatin puhdistus (koskee vain tuotteita, joissa on vesiautomaatti):
- Puhdista vesitankit, jos niitä ei ole käytetty 48 tuntiin (huuhtelee koko vesijärjestelmä, jos tulovesiliitäntää ei ole käytetty 5 päivään).

EFNISYFIRLIT

Öryggis- og varúðarupplýsingar	93
Uppsetning á tækinu þínu	97
Lýsing á vörunni	101
Stjórnborð	102
Að nota tækið	104
Gagnlegar ábendingar.	105
Hreinsun og umhirða	106
Bilanagreining	107
Mikilvægar öryggisráðstafanir	108



Öryggis- og varúðarupplýsingar

Til eigin öryggis og til að tryggja rétta notkun, skaltu lesa þessar leiðbeiningar, þar með talið ábendingar og varúðarupplýsingar, áður en þú setur upp og notar tækið í fyrsta skipti. Til að koma í veg fyrir ónauðsynleg mistök og slys, er mikilvægt að allir notendur tækisins þekki til hlítar hvernig það starfar og öryggisbúnað. Geymdu þessar notkunarleiðbeiningar og gakktu úr skugga um að þær fylgi tækinu ef það er fært til eða selt, þannig að hver sem notar tækið á endingartíma þess er upplýstur um rétta notkun tækisins og hvaða varúðarráðstafanir eru nauðsynlegar.

Til að tryggja eigið öryggi og eigna, skaltu fylgja leiðbeiningum í þessari handbók. Framleiðandinn er ekki ábyrgur fyrir skemmdum vegna vanrækslu.

Öryggi fyrir börn og aðra berskjaldaða hópa

- Börn frá 8 ára aldri og fólk með skerta líkamlega getu, skerta heyrn/sjón, skerta andlega getu eða án reynslu mega eingöngu nota tækið undir eftirliti til þess bær einstaklings eða sé þeim kennd örugg notkun tækisins og að því tilskildu að viðkomandi átti sig á öllum þeim hættum sem fylgja notkuninni. Börn mega ekki leika sér með tækið. Börn mega ekki hreinsa eða sinna viðhaldi á tækinu án eftirlits.
- Geymdu allt umbúðaefni þar sem börn ná ekki til (köfnunarhætta).
- Ef þú ætlar að farga tækinu skaltu aftengja það frá innstungunni, skerðu burt rafmagnssnúruna (eins nálægt tækinu og mögulegt er) og fjarlægðu hurðina þannig að börn að leik geti ekki orðið fyrir rafstuði eða lokast inni.

Almennt öryggi



- VIÐVÖRUN - Þetta tæki er ætlað til notkunar við heimilisaðstæður, ekki í rekstur.
- VIÐVÖRUN - Ekki geyma efni í tækinu sem geta skapað sprengihættu, eins og úðabrusar sem innihalda eldfiman aflagjafa.
- VIÐVÖRUN - Hafi rafmagnssnúran skemmst skal framleiðandinn, þjónustufulltrúi framleiðandans eða annar hæfur einstaklingur skipta um hana til að koma í veg fyrir að hætta skapist.
- VIÐVÖRUN - Gakktu úr skugga

um að engar hindranir séu fyrir loftræstiopum innan og utan á tækinu.

- • VIÐVÖRUN - Ekki nota nein tæki eða aðrar leiðir til að hraða fyrir afþíðingu, annað en það sem framleiðandinn ráðleggur að nota.
- • VIÐVÖRUN - Skemmdu ekki kælikerfið.
- • VIÐVÖRUN - Ekki nota nein raftæki innan í tækinu nema þau sem framleiðandinn ráðleggur að nota.
- • VIÐVÖRUN - Kæliefnið og einangrunarefnið er eldfimt. Þegar tækinu er fargað skal það eingöngu gert á viðurkenndri sorpstöð. Ekki staðsetja tækið nálægt eldi.

Kæliefni

Kæliefnið ísóbútan (R600a) er notað í kælikerfi tækisins. Þetta er gas sem er af náttúrulegum uppruna og tiltölulega umhverfisvænt en er engu að síður eldfimt. Vertu viss um að enginn hluti kælikerfisins verði fyrir skemmdum meðan á flutningi eða uppsetningu stendur. Kæliefnið (R600a) er eldfimt.



VIÐVÖRUN! Eldhætta/ eldfimt efni

Ef kælikerfið er skaddað:

- Forðastu opinn eld og hita og neistagjafa.
- Loftræstu kyrfilega herbergið sem tækið er staðsett í.

Það er hættulegt að breyta

tæknigögnum eða breyta þessari vöru á nokkurn hátt. Allar breytingar á rafmagnssnúrunni geta leitt til skammhlaups, elds og/eða rafstuðs.



Öruggt rafmagn

- Ekki framlengja rafmagnssnúruna með framlengingarsnúru.
- Gakktu úr skugga um að klóin sé ekki brotin eða skemmd. Brotin eða skemmd kló getur ofhitnað og valdið eldi.
- Vertu viss um að þú hafir aðgang að kló tækisins.
- Togið ekki í rafmagnssnúruna.
- Ef innstungan er laus í sér, skaltu ekki tengja tækið. Hætta er á rafstuði eða eldi.
- Ekki nota tækið ef það vantar ljósaperuhlífina inni í ísskápnum.
- Tækið er hannað til að vera knúíð af einfasa riðstraumi 220–240 V/50 Hz. Ef staðbundnar spennusveiflur verða til þess að spennan getur sveiflast utan þessara marka, þá skal tengja sjálfvirkan spennustilli milli vegginnstungunnar og tækisins, af varúðarástæðum, og skal hann vera gildur fyrir að lágmarki 350 W. Ekki tengja tækið við sömu innstungu og önnur tæki. Vegginnstungan og klóin skulu vera jarðtengd.

Dagleg notkun

- Ekki geyma eldfim gös eða vökva inni í tækinu. Þá er sprengihætta fyrir hendi.

- Ekki nota nein raftæki inni í tækinu (til dæmis rafknúin rjómaístæki, blandarar o.fl.).
- Aftengdu tækið alltaf með því að toga í klónna, ekki toga í snúruna.
- Ekki setja heita hluti nálægt plasthlutum tækisins.
- Ekki setja matvæli beint upp að loftúttakinu í afturhliðinni.
- Haltu kertum, lömpum og öðrum óvörðum eldgjöfum fjarri tækinu til að forðast eldhættu.
- Tækið er ætlað til að geyma mat og drykki við venjulegar heimilisparfir eins og þær eru skilgreindar í handbók þessari.
- Aldrei má nota undirstöðu, skúffur, hurðir og svo framvegis til að standa á eða til stuðnings.
- Til að koma í veg fyrir að hlutir detti og valdi líkamsáverkum eða eignatjóni, skaltu ekki ofhlaða hurðarhillurnar eða setja of mikinn mat í hurðarhillurnar eða grænmetisskúffurnar.

Hreinsun og umhirða

- Áður en viðhald fer fram, skaltu slökkva á tækinu og aftengja það

frá innstungunni.

- Ekki hreinsa tækið með málmhlutum, gufu, ilmkjarnaolíu, lífrænum leysiefnum eða hrjúfum hreinsiefnum.
- Ekki nota hvassa hluti til að losa hrím frá tækinu. Notaðu plastsköfu.

Mikilvægt við uppsetningu!

- Ekki staðsetja tækið þannig að sólargeislar skíni beint á það.
- Tækið er þungt. Farðu varlega þegar það er flutt.
- Þegar þú tengir tækið skaltu fara vandlega eftir leiðbeiningum í handbók þessari.
- Taktu tækið úr umbúðum og kannaðu hvort skemmdir séu fyrir

hendi. Ekki tengja tækið ef það er skemmt. Láttu smásöluaðilann vita strax um skemmdir. Geymdu umbúðirnar ef skemmdir eru fyrir hendi.

- Við ráðleggjum að þú leyfir tækinu að standa í að minnsta kosti 4 klukkustundir áður en þú tengir það, til að kælifnið geti runnið aftur inn í þjöppuna.
- Vertu viss um að nóg loftstreymi sé kringum allt tækið, annars getur það ofhitnað. Fylgdu leiðbeiningum um uppsetningu til að tryggja nægilega loftræstingu.
- Ef mögulegt er skal ekki stilla tækinu of þétt upp við vegg til að koma í veg fyrir snertingu við heita hluti (þjappa, þéttir). Fylgdu leiðbeiningum um uppsetningu til að tryggja nægilega loftræstingu.
- Ekki staðsetja tækið nálægt hitaveituofni eða eldavél.
- Vertu viss um að þú hafir aðgang að klónni eftir að tækið hefur verið sett upp.

Þjónusta

Öll nauðsynleg rafmagnsvinna meðan á þjónustu tækis stendur skal unnin af viðurkenndum rafvirkja eða fagaðila. Eingöngu skal gera við þetta tæki á viðurkenndum þjónustustað og nota við það upprunalega varahluti.

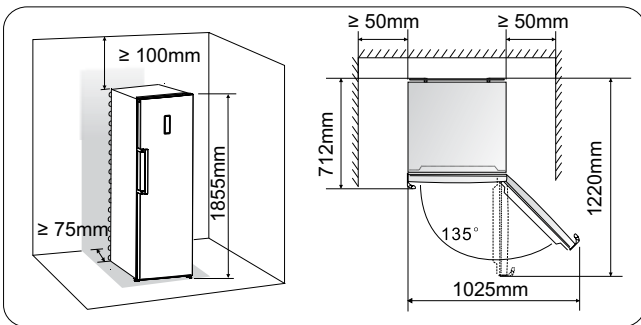
Ath! Börn á aldrinum 3 til 8 ára mega taka vörur út úr og setja vörur inn í kæli/frysti.

Uppsetning á tækinu þínu

Loftræsting tækis

Til að hámarka virkni kælikerfisins og spara orku, er mikilvægt að viðhalda góðri loftræstingu í kringum tækið til að dreifa hitanum. Vertu því viss um að nægilegt laust rými sé kringum tækið.

Ráðlegging: Við ráðleggjum að hafa að minnsta kosti 75 mm laust rými á bak við tækið, að minnsta kosti 100 mm fyrir ofan tækið, 50 mm meðfram hliðum þess og nægilegt rými fyrir framan til að hurðin geti opnast 135°. Sjá meðfylgjandi teikningar.



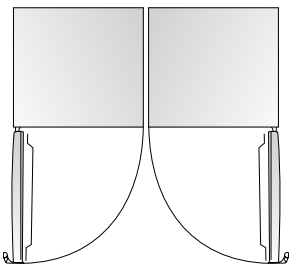
Mikilvægt!

Þetta tækið er ætlað til notkunar í loftlagsflokkum SN, N, ST, T (10–43°C). Það getur verið að tækið virki ekki rétt ef það þarf að vera í gangi lengi við hitastig sem er fyrir utan tilgreint bil.

Mikilvægt!

- Settu tækið á stað með lágum raka.
- Skýldu tækinu við beinu sólarljósi, rigningu og frosti. Hafðu tækið hæfilega langt frá hitagjöfum á borð við ofna, eldavélar eða hitatæki.

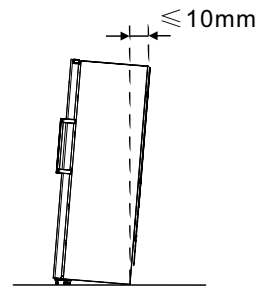
Uppsetning á samstæðu



- Hægt er að setja upp tvö tæki sem samstæðu, samanber teikningu.
- Hægt er að setja upp tækin eins og á teikningu að neðan, með handföngin fyrir miðju.

Rétt staða tækis

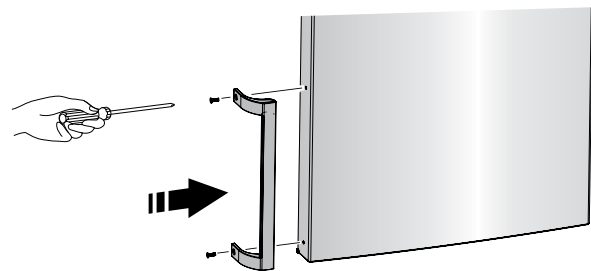
- Það má vera nauðsynlegt að hagræða stillifótunum þannig að tækið standi lóðrétt, með nægilegt rými fyrir loftræstingu. Þú getur stillt af fætur með höndunum eða með hjálp hentugs skrúflykils.
- Til að tryggja að hurðin lokist sjálf, hagræddu fótunum þannig að efsti hluti ísskápsins halli aftur um 10 mm.



Settu upp handfang

Handfangið fylgir með í aðskildum plastpoka til að einfalda flutning. Settu upp handfangið eins og fylgir.

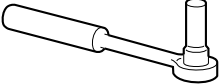
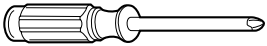
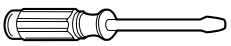

1. Settu handfangið við jaðar hurðarinnar eins og sést á teikningu, láttu götin mæta skrúfugötunum í hurðinni.
2. Festu handfangið með því að nota meðfylgjandi skrúfur.



Snúa hurð við

Hægt er að festa hurðina upp á nýtt þannig að hún opni frá hinni hliðinni. Í þessari lýsingu eru hjarirnar færðar frá vinstri til hægri.

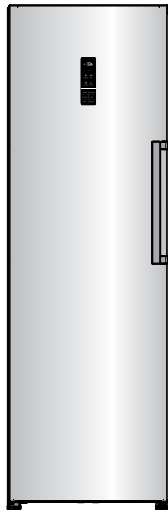
Viðvörðun! Vertu viss um að tækið hafi verið aftengt frá innstungunni áður en þú snýrð hurðinni.
Verkfæri sem þú þarfnast:

	
8 mm topplykill	Stjörnuskrúfjárn
	
Beint skráfjárn	8 mm skráflykill

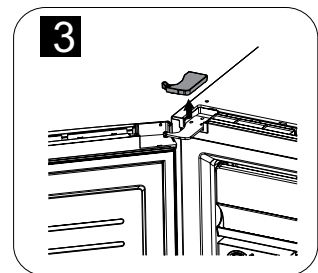
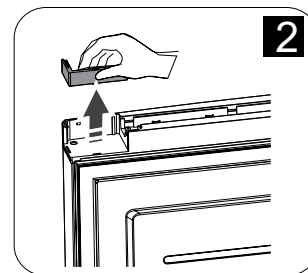
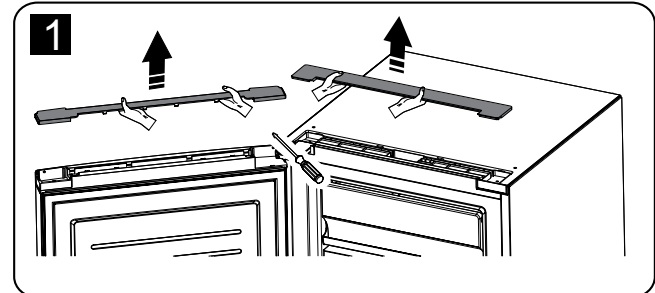
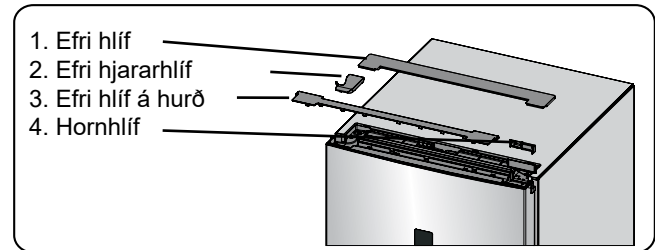
Mikilvægt

Gerðu eins og fylgir til að snúa hurðinni.

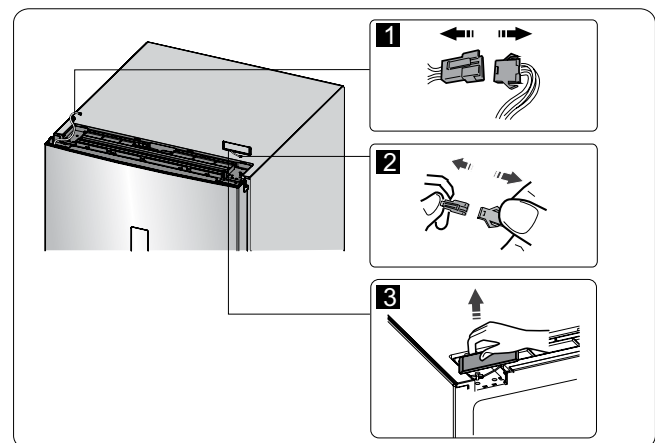
1. Settu tækið í lóðréttu stöðu.



2. Fjarlægðu hlut **1** frá efri hluta skápsins á vinstri hlið og fjarlægðu síðan **2** og **3** frá hurðinni á sama hátt. Fjarlægðu líka hlut **4**.



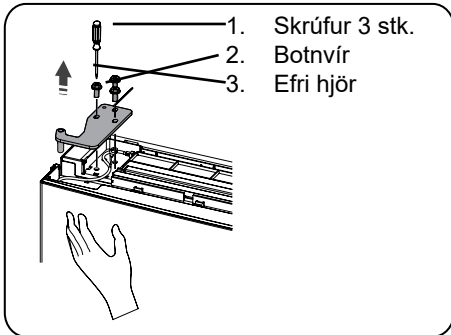
3. Fjarlægðu tengi **1** og **2**. Fjarlægðu síðan hlut **3**.



Mikilvægt!

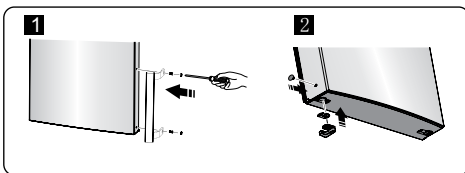
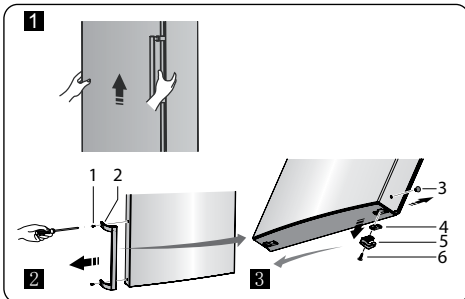
Styddu við hurðina meðan á þrepi 4 stendur til að koma í veg fyrir að hún detti.

4. Fjarlægðu skrufurnar **1**, aftengdu botnvírinn **2** og fjarlægðu hlut **3**

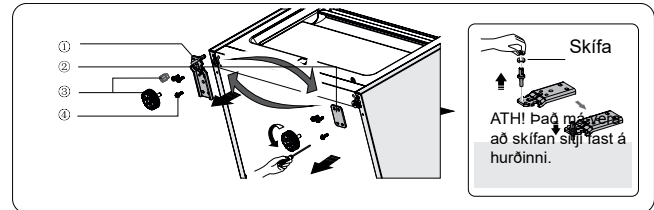


5. Lyftu upp hurðinni og leggðu hana á flatan flöt og láttu ytri hlið vísa upp. Fjarlægðu hlut **4** og losaðu skrufurnar **1** eins og sést á skýringarmyndinni. Færðu handfangið **2** á gagnstæðu hliðina, festu með skrufunum **1** og festu þar eftir tappahlifarnar **4** í tómu skrufugötin.

Losaðu skrufurnar **6**, fjarlægðu hluti **4** og **5**, snúðu hlutunum við **5** og festu hluti **4** og **5** á hina hliðina með skrufunum **6**.

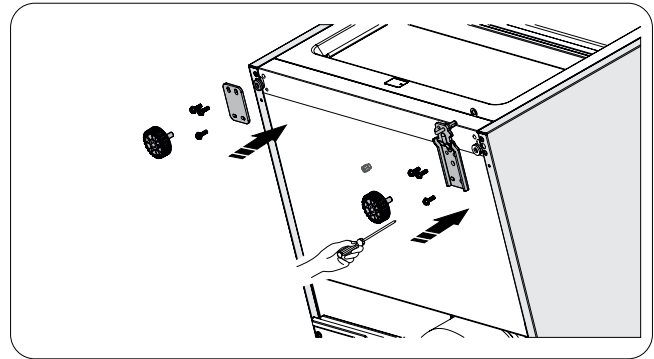


6. Hallaðu skápnum aftur með hjálp aðstoðarmanns, skrufaðu úr hlut **3** og losaðu skrufurnar **4**. Fjarlægðu hluti **2** og **1**.

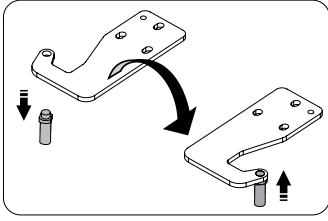


1. Botnhjör 2. Plata 3. Stillifætur 4. Skrufur

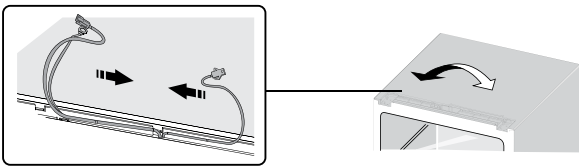
7. Skrufaðu úr neðri hjörina, færðu hana yfir á hina hliðina og skrufaðu hana fasta, með skífunni.
8. Festu aftur hlutina í öfugri röð frá þrepi 6, færðu hluti **1** og **2** á gagnstæðu hliðina og festu þá með skrufunum **4**. Að lokum skaltu festa hlut **3**.



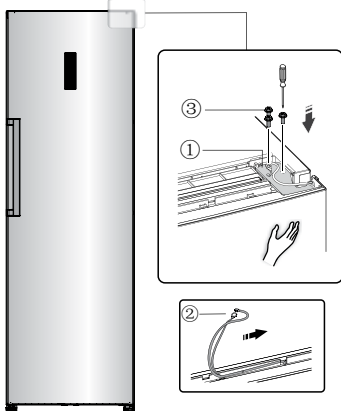
9. Skrúfaðu úr efri hjararpinnann, hvolfdu efri hjararplötunni og festu pinnann eins og sýnt er á útskýringarmynd. Settu þennan hlut afsíðis til seinni nota. Slepptu skrefi 9 ef Rev.1 er skrifað á eftir nafn gerðar á málstærðarmiðanum inni í tækinu.



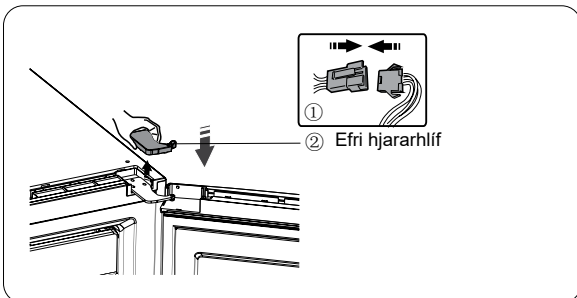
10. Skiptu um stöðu á strengjunum í rásunum á vinstri og hægri hliðum hurðarinnar.



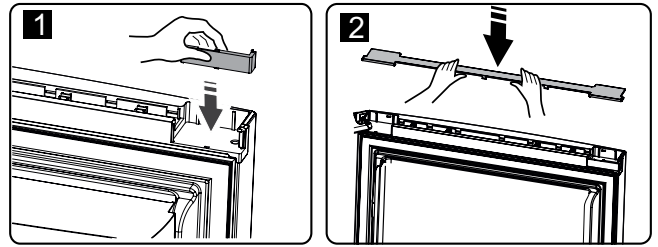
11. Færðu hurðina í rétta stöðu og hagræddu **1** (sem er í plastpokanum ef þú ert með Rev.1) þannig að hurðin sé rétt staðsett. Færðu tengisnúruna **2** í hurðarrásinni og festu síðan hlut **1** og snúruna **2** með skrúfunum **3**. (Styddu við hurðina til að koma í veg fyrir að hún detti.)



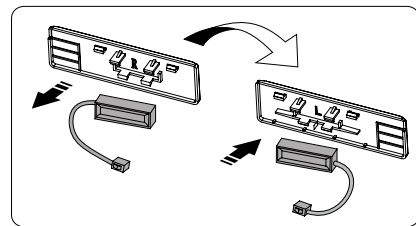
12. Endurtengdu rafmagnstengin **1** úr skrefi 3 og festu síðan hlut **2**.



13. Snúðu hlut **1** um 180° og festu hann á hitt horn hurðarinnar. Festu síðan hlut **2**. (Báðir voru fjarlægðir í skrefi 2.)



14. Fjarlægðu segulrofann úr haldara sínum (hluti **3** í skrefi 3) og komdu honum fyrir í hinn haldarann merktur „L/R“.



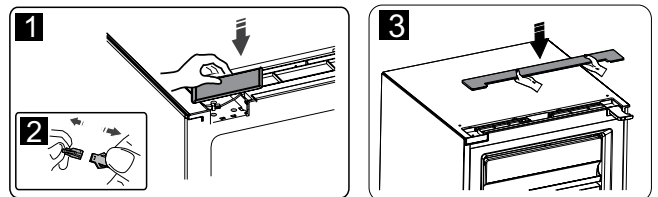
ATH!

Vertu viss um að segulrofinn sitji í réttum haldara til að hæfa þeirri hlið sem hann verður staðsettur á.

„L“ = Vinstri

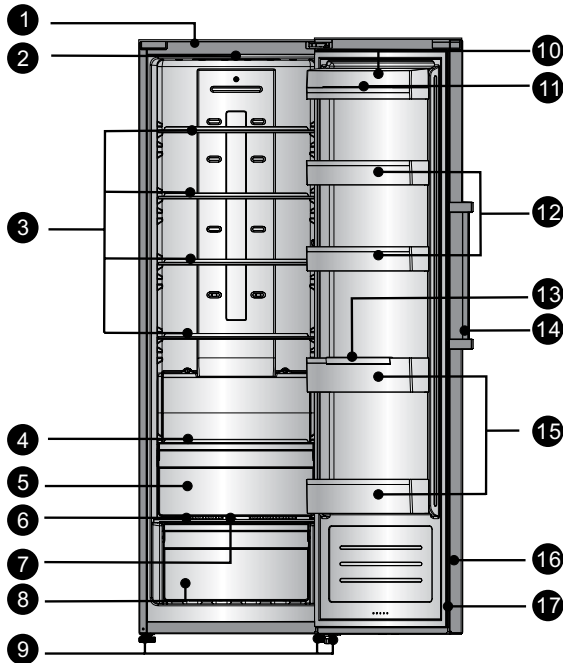
„H“ = Hægri

15. Festu hlut **1**, endurtengdu tengið **2** og festu aftur hlut **3**.



Lýsing á vörunni

Lýsing á tækinu CKS4185V



1. Skápur
2. LED-lýsing
3. Glerhillur
4. Litlar glerhillur
5. X-tra Cool
6. Grænmetislok
7. Rakastýring
8. Grænmetissskúffa með rakastýringu
9. Stíllifætur
10. Hurðarhilla með loki
11. Færanlegur eggjabakki
12. Hurðarhillur
13. Flöskuhaldari
14. Handfang
15. Flöskuhilla
16. Hurð
17. Þéttlisti

Við erum stöðugt að þróa vörur okkar, þannig að það má vera að tækið þitt lífi örlítið öðruvísi út en í handbók þessari, en stýring þess og notagildi verða hin sömu.

Stjórnborð

Eftirfarandi leiðbeiningar útskýra hvernig þú getur notað tækið. Útskýringarmyndirnar að neðan útskýra eiginleika og stýringu tækisins. Þegar þú setur tækið í gang í fyrsta skiptið þá lýsast upp öll gaumljós. Ef þú ýtir ekki á neinn takka og hurðin er lokað þá mun slökkva á lýsingunni.



Stilling á hitastigi

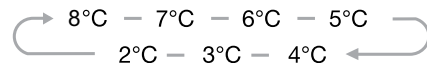
Við ráðleggjum þér að stilla hitastigið á 4°C þegar þú setur ísskápinn í gang í fyrsta skiptið. Til að breyta hitastiginu, skaltu fylgja leiðbeiningum að neðan.

Mundu!

Þegar þú stillir hitastigið þá ertu að stilla óskað meðalhitastig fyrir allan ísskápinn. Hitastigið í hinum einstöku hólum getur verið frábrugðið frá hitastiginu sem er merkt á skjánum, en það veltur á því magni af mat sem þú setur í þau og hvernig þú hagræðir matnum. Umhverfishitastigið getur líka haft áhrif á raunhitastigið inni í tækinu.

1. „Fridge“

Ýttu á „Fridge“ (Ísskápur) til að stilla hitastigið á óskað gildi milli 2°C og 8°C. Skjárinn mun sýna viðkomandi gildi í þessari röð.



2. „Super Cool“



Hamurinn Super Cool gerir kleift að kæla mat mun hraðar og halda honum ferskum mun lengur.

- Ýttu á „Super Cool“ takkann til að velja þennan ham. Tákníð lýsist upp.
- Það slökkvar sjálfvirk á Super Cool eftir 6 klukkustundir og hitastigsskjárinn mun sýna 2°C.
- Þú getur slökkt á Super Cool hamnum með því að ýta á „Super Cool“ eða „Fridge“ takkann. Hitastigið mun þá snúa aftur á síðustu stillingu.

3. „Holiday“



Ef þú ætlar að vera í burtu í lengri tíma þá getur þú valið þennan ham með því að ýta á „Holiday“ takkann í 3 sekúndur, þar til kviknar á ljósinu.

- Þegar Holiday hamurinn er virkjaður þá er hitastigið sjálfvirk stillt á „-“ til að lágmarka orkunotkun. Í þessum ham er hitastigið 15°C.

Mikilvægt! Ekki geyma neinn mat í ísskápnum á meðan þessu stendur.

- Þú getur slökkt á Holiday hamnum með því að ýta á einhvern þessara takka: „Holiday“, „Fridge“ eða „Super Cool“. Hitastigsstillingin snýr þá aftur á síðustu stillingu.

4. „Alarm“



Ef það er viðvörðun þá mun „Alarm“-táknid lýsast upp og hljóðmerki heyrast. Ýttu á „Alarm“ takkann til að fella úr gildi viðvörðunina. Það mun slökkna á „Alarm“-tákn ljósinu og hljóðmerkið mun þagna.

Hurðarviðvörðun

- Ef skilið er við hurðina opna í meira en 2 mínútur þá mun hurðarhljóðmerkið hljóma. Hurðarhljóðmerkið mun hljóma í 3 skipti á hverri mínútu og mun hætta eftir 10 mínútur.
- Til að spara orku skaltu skilja hurðina eftir opna í sem minnstan tíma. Hurðarviðvörðunin hættir þegar þú lokar hurðinni.

5. „Power“



Ef þú vilt hreinsa tækið eða hætta að nota það, slökktu þá fyrst á því með því að ýta á „Power“-takkann.

- Þegar tækið er í gangi getur þú slökkt á því með því að ýta í 5 sekúndur á „Power“ takkann. Það slökknar á skjánum.
Mikilvægt! Ekki geyma neinn mat í ísskápnum meðan slökkt er á honum.
- Þegar slökkt er á tækinu þá getur þú sett það aftur í gang með því að ýta á „Power“-takkann í eina sekúndu. Ísskápurinn snýr þá aftur á síðasta valda hitastig.

6. Barnalæsing



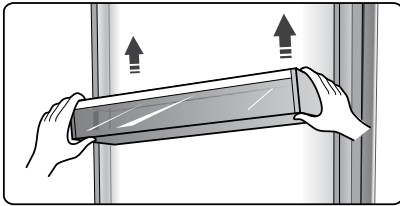
- Ýttu á „Child Lock“-takkann ef hætta er á því að börn geti seiilst í stjórnborðið. Þegar barnalæsingin er virk þá eru allir takkar óvirkir nema „Alarm“.
- Þegar tækið er í gangi getur þú virkjað barnalæsinguna með því að ýta á „Child Lock“ takkann í 3 sekúndur. „Child Lock“ táknid mun þá lýsast upp á skjánum.
- Þegar barnalæsingin er virk getur þú slökkt á henni með því að ýta á „Child Lock“ takkann í 3 sekúndur. Slökkna mun þá á „Child Lock“ tákninu á skjánum.

Að nota tækið

Þessi hluti notandahandbókarinnar lýsir hvernig hægt er að nota tækið á réttan hátt.

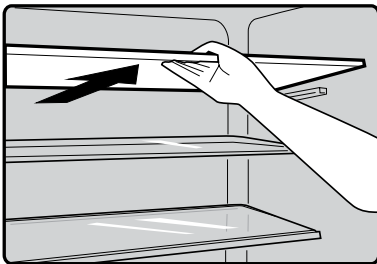
Hurðarhillur

- Hæfir til að geyma egg, niðursoðnar vörur, flöskudrykki, pakkaðan mat, o.fl. Ekki geyma of marga þunga hluti í hillunum.
- Ef þú vilt taka hillurnar burt til að hreinsa þær, skaltu fjarlægja matinn úr þeim fyrst.



Hillur í ísskápnum

- Fjarlægja má hillurnar úr ísskápnum til hreinsunar eins og sýnt er á teikningu.

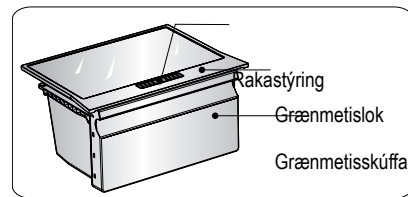


X-tra Cool

- Hitastigið er ca 2–4°C lægra hér en í afgangi ísskápsins.
- Þetta er hægt að nota til að geyma fisk, kjöt og annan viðkvæman mat.

Grænmetisskúffa með rakastýringu

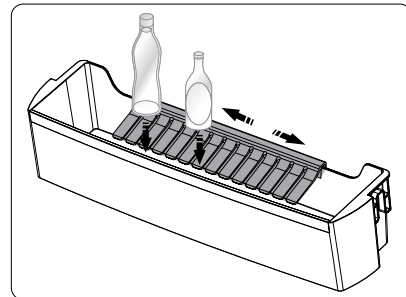
- Þessi skúffa er kjörin til að geyma ávexti og grænmeti.
- Grænmetisskúffan rennur út á sundurdraganlegum brautum. Þú getur stillt rakann í grænmetisskúffunni með því að nota sleðahnappinn.
- Hægt er að færa sleðahnappinn til vinstri eða hægri til að stækka eða minnka loftgatið. Því stærra sem loftgatið er, því lægra er rakastigið, og öfugt.



- Til að fjarlægja grænmetisskúffuna skaltu renna henni út og lyfta henni síðan upp af útdraganlegu brautunum. Mundu að fjarlægja matinn úr grænmetisskúfunni fyrst. Þegar þú hefur fjarlægt skúffuna, vertu viss um að ýta útdraganlegu brautunum alla leið aftur inn.

Flöskuhaldari

- Hægt er að nota flöskuhaldarann til að halda flöskum á sínum stað. Staðsettu flöskurnar í botn- eða miðhurðarhilluna og færðu þær til hægri eða vinstri.



Hentugar ábendingar

Orkusparandi ábendingar

Við ráðleggjum þér að fylgja ábendingum að neðan til að spara orku.

- Skildu hurðina eftir opna í eins stuttan tíma og mögulegt er til að spara orku.
- Vertu viss um að tækið sé staðsett fjarri öllum hitagjöfum (beint sólarljós, rafmagnssofn eða hellur o.fl.).
- Ekki stilla hitastigið lægra en nauðsynlegt er.
- Ekki setja heitan mat eða vökva inn í tækið. Leyfðu þeim að kólna fyrst.
- Staðsettu tækið í vel loftræstu svæði. Sjá kaflann um uppsetningu á tækinu þínu.

Ábendingar varðandi kælingu á ferskum mat

- Ekki setja volgan eða heitan mat beint í ísskápinn. Slíkt hækkar hitastigið í ísskápnum, þá verður þjappan að vinna meira og tækið notar meiri orku.
- Breiddu yfir mat eða settu umbúðir um hann, sérstaklega ef hann er bragðsterkur.
- Staðsettu mat þannig að loft geti leikið frjálst um hann.

Ábendingar varðandi kælingu

- **Kjöt:**
Pakkaðu í pólýetílen plastpoka og staðsettu á glerhilluna fyrir ofan grænmetisskúffuna. Fylgdu viðmiðunarreglum á hámarksgeymslutíma á matvælum og vertu best fyrir dagsetningu framleiðandans.
- **Eldaður matur, kaldir réttir, o.fl.:**
Breiddu yfir og settu þá á hvaða hillu sem er.
- **Ávextir og grænmeti:**
Þessi matvæli ætti að geyma í skúffunni sem fylgir í þessum tilgangi.
- **Ostur:**
Pakkaðu í loftþétta plastpoka eða inn í plastfilmu.
- **Mjólk:**
Lokaðu með loki og geymdu í hurðarhillunum.

Slökkva á tækinu

Ef þú þarft að slökkva á tækinu í lengri tíma, gerðu þá eftirfarandi til að koma í veg fyrir myglumyndun.

- Taktu út allan mat.
- Aftengdu tækið frá innstungunni.
- Þrífðu og þurrkaðu tækið vel að innan.
- Sjáðu til þess að allar hurðir séu skildar eftir örlítið opnar þannig að loft geti leikið um.

Hreinsun og umhirða

Af hreinlætisástæðum skal hreinsa tækið reglulega, að minnsta kosti annan hvern mánuð (þar með talið innri og ytri aukabúnað).

Varúð!

- Aftengdu tækið áður en þú hreinsar það. Hætta er á rafstuði. Áður en þú hreinsar tækið, skaltu slökkva á tækinu og aftengja það frá innstungunni.
- Ekki nota hvassa hluti þar sem þeir gætu skemmt yfirborð tækisins.
- Ekki nota þynni, bílahreinsiefni, klórhreinsiefni, ilmjarnaolíur, hrjúf hreinsiefni eða lífræn leysiefni eins og bensen til hreingerningar. Þau gætu skaðað yfirborð tækisins og valdið eldsupptökum.

Ytri hreinsun

Þú ættir að hreinsa tækið reglulega til að varðveita útlit þess.

- Þurrkaðu af stjórnborðinu og skjánum með hreinum og mjúkum klút.
- Hreinsaðu hurðina, handfang og ísskápinn að utan með mildri uppþvottalögslausn og þurrkaðu þau með mjúkum klút.

Innri hreinsun

Þú ættir að hreinsa að innan reglubundið. Þetta er auðveldast þegar lítil matur er í tækinu.

- Fjarlægðu allan mat og taktu út allar hillur og skúffur. Þurrkaðu innan úr tækinu með natríumbíkarbónatslausn, skolaðu síðan með heitu vatni með því að nota mjúkan svamp eða klút.
- Þurrkaðu fullkomlega tækið að innan áður en þú setur hillurnar og skúffurnar aftur á sinn stað. Þurrkaðu alla fleti og færanlega hluti. Þrátt fyrir að tækið afþiðist sjálfvirk, þá getur hrímlag myndast innan á veggjum tækisins ef hurðin er opnuð oft eða skilin eftir opin í of langan tíma. Ef hrímlagið verður of þykkt, veldu þá tíma sem lítið af mat er í tækinu og gerðu eftirfarandi:
- Taktu út hillurnar og mat, aftengdu tækið frá innstungunni og skildu hurðina eftir opna. Vertu viss um að herbergið sé vel loftræst til að hraða fyrir afþiðingu.
- *Ekki nota hvassa hluti til að losa hrím frá tækinu. Þegar tækið er fullkomlega þurr þá geturðu tengt það aftur og sett það aftur í gang.*

Hreinsa þéttlistana á hurð

Hugaðu vel að því að halda þéttlistunum á hurð hreinum. Klístrugur matur og drykkir geta leitt til þess að þéttlistar límist við ísskápinn og skemmist þegar þú opnar hurðina. Hreinsaðu þéttlistana með mildum uppþvottalegi og vatni. Skolaðu og þurrkaðu þá vandlega eftir hreinsun.

Munið!

Ekki setja tækið í gang aftur fyrr en þéttlistarnir eru fullkomlega þurrir.

Bilanagreining

Ef þú átt í vandræðum með tækið eða hefur áhyggjur af því hvort það starfi rétt, þá geturðu kannað nokkra einfalda hluti áður en þú hringir á þjónustu. Sjá hér fyrir neðan.

Viðvörðun!

Ekki reyna að gera sjálfur við tækið. Ef vandamálið hverfur ekki eftir að hafa kannað neðangreinda þætti, skaltu hafa samband við viðurkenndan rafvirkja, viðurkenndan þjónustuaðila eða búðina þar sem þú keyptir vöruna.

Vandamál	Möguleg orsök og lausn
Tækið virkar ekki rétt	Athugaðu hvort rafmagnssnúran sé rétt tengd í innstunguna.
	Athugaðu hvort kveikt er á tækinu með því að ýta á „Power“-takkann í eina sekúndu.
	Kannaðu ástand öryggisins fyrir tækið. Skiptu um öryggi ef nauðsynlegt.
	Það er eðlilegt að þjappan starfi ekki meðan á sjálfvirkri afþiðingu stendur og í stuttan tíma eftir að kveikt hefur verið á tækinu - þetta er ætlað til þess að vernda tækið.
Lykt innan úr ísskápnum	Ef til vill þarf að þrifa að innan.
	Það getur stafað lykt af sumum matvælum, ílátum og plastfilmum.
Hljóð úr tækinu	Hljóðin að neðan eru fullkomlega eðlileg: <ul style="list-style-type: none"> • Þjöppuhljóð. • Lofthljóð frá litlu víftunni inni í tækinu. • Gutlandi hljóð svipað eins og sjóðandi vatn. • Hvellhljóð meðan á sjálfvirkri afþiðingu stendur. • Smellhljóð þegar þjappan fer í gang.
	Önnur hljóð eru hugsanlega vegna eftirfarandi ástæðna og þá má vera nauðsynlegt að kanna og grípa til aðgerða. <ul style="list-style-type: none"> • Skápurinn stendur ekki rétt. • Afturhlíð tækisins snertir vegginn. • Flöskur eða ílát hafa dottið eða veltast um.
Þjappan starfar láttlaust	Það er eðlilegt að heyra þjöppuna starfa oftar ef hún vinnur meira undir eftirfarandi kringumstæðum: <ul style="list-style-type: none"> • Hitastigið er stillt lægra en nauðsynlegt er. • Stór skammtur af heitum mat hefur verið settur inn í tækið. • Umhverfishitastigið er of hátt. • Hurðirnar eru skildar eftir opnar of lengi eða of oft. • Eftir fyrstu uppsetningu tækisins eða þegar það er sett í gang á ný eftir að slökkt hefur verið á því í langan tíma.
Hrímlag myndast inni í tækinu.	Kannaðu hvort matur standi fyrir loftopum og vertu viss um að matnum sé komið þannig fyrir að loft geti streymt. Vertu viss um að hurðin sé almennilega lokuð. Til að fjarlægja hrímið, sjáðu kaflann um hreinsun og umhirðu.
Hitastigið inni í tækinu er of hátt	Hurðin gæti hafa verið skilin eftir opin of lengi eða of oft; eitthvað gæti verið að koma í veg fyrir að hurðin lokist; eða það má vera að ekki sé nægilegt laust rými meðfram hliðum, bakhlið eða yfir tækinu.
Hitastigið inni í tækinu er of lágt	Hækkaðu hitastigið með því að fylgja leiðbeiningunum í kaflanum um „Stjórnborð“.
Erfitt er að loka hurðinni	Kannaðu hvort efsti hluti ísskápsins hallar aftur á við um 10–15 mm þannig að hurðin lokist vegna eigin þyngdar, eða ef eitthvað inni í ísskápnum kemur í veg fyrir að hurðin lokist.
Vatn lekur á gólfíð	Vatnshólfíð (aftan á og neðarlega á tækinu) stendur ef til vill ekki rétt; frárennslisslangan (undir efsta hluta þjöppuhólfsins) leiðir ef til vill ekki vatnið rétta leið inn í vatnshólfíð, eða slangan gæti verið stífluð. Það má vera að þú þurfir að draga tækið í burtu frá veggnum til að athuga vatnshólfíð og slönguna.

Mikilvægar öryggisráðstafanir

Tækið má ekki farga með heimilissorpi.

Umbúðir

Umbúðir með endurvinnslumerkinu má endurvinna. Losaðu umbúðirnar í viðeigandi söfnunargám til að endurvinna þær.

Viðvörðun!

Tækið inniheldur kæliefni. Kæliefni og gös verður að farga af þjálfuðu starfsfólki þar sem þau geta leitt til augnaskaða eða eldsupptaka. Vertu viss um að kælikerfislagningar séu ekki skemmdar áður en þú sendir tækið í endurvinnslu.



Rétt förgun á tækinu

Þetta tákni gefur til kynna að tækinu skuli ekki fargað með venjulegu heimilissorpi innan ríkja ESB. Til að hindra skaða á umhverfi eða heilsu manna vegna eftirlitslausrar sorplosunar, vinsamlegast endurvinndu þessa vöru á ábyrgan hátt til að efla sjálfbæra endurnýtingu á hráefnum. Til að farga tækinu þegar endingartíma þess lýkur, vinsamlegast notaðu söfnunar og endurvinnsluþjónustur í næsta nágrenni eða hafðu samband við smásöluaðilann þar sem tækið var keypt. Smásöluaðilinn getur tryggt að varan sé endurunnin á umhverfisvænan hátt.

Farðu eftir eftirfarandi leiðbeiningum til að forðast mengun matvæla:

- Opnaðu skápinn í eins stuttan tíma og mögulegt er (standi hann opinn um lengri tíma hækkar hitastigið inni í honum).
- Þrífðu reglubundið fleti sem geta snert matvæli og þá hluta frárennsliskerfisins sem þú kemst að.
- Geymdu hrátt kjöt og hráan fisk í til þess gerðum ílátum í kælikápnunum svo þannig matvæli komist ekki í snertingu við önnur matvæli eða á þau leki dropar.
- Tveggja stjörnu frystihólf henta til geymslu á frosnum matvælum eða til að frysta/geyma ís og ísmola.
- Frystihólf með einni, tveimur eða þremur stjörnum henta ekki til að frysta niður fersk matvæli.

Flokkur	Tegund geymslurýmis	Hitastig (°C)	Tegund matvæla
1	Kælisrápur	+2 ≤ +8	Hentar til að geyma egg, tilbúinn mat, innpökkuð matvæli, ávexti og grænmeti, mjólkurvörur, kökur/tertur, drykki og önnur matvæli sem ekki hentar að frysta.
2	(***)*Frystir	≤ -18	Hentar til að geyma fisk og skeldýr ásamt kjötvörum (þar sem bæði bragð og næringarinnihald rýrnar með tímanum mælum við með að há. 3 mánaða geymslutíma). Hentar líka til geymslu á frystum ferskum matvælum.
3	***Frystir	≤ -18	Hentar til að geyma fisk og skeldýr ásamt kjötvörum (þar sem bæði bragð og næringarinnihald rýrnar með tímanum mælum við með að há. 3 mánaða geymslutíma). Hentar ekki til geymslu á frystum ferskum matvælum.
4	**Frystir	≤ -12	Hentar til að geyma fisk og skeldýr ásamt kjötvörum (þar sem bæði bragð og næringarinnihald rýrnar með tímanum mælum við með að há. 2 mánaða geymslutíma). Hentar ekki til geymslu á frystum ferskum matvælum.
5	*Frystir	≤ -6	Hentar til að geyma fisk og skeldýr ásamt kjötvörum (þar sem bæði bragð og næringarinnihald rýrnar með tímanum mælum við með að há. 1 mánaðar geymslutíma). Hentar ekki til geymslu á frystum ferskum matvælum.
6	Án stjörnu	-6 ≤ 0	Hentar til að geyma hrátt svína- og nautakjöt ásamt hráum fiski og kjúklingi og ákveðin innpökkuð unnin matvæli o.s.frv. (við mælum með því að matvælanna sé neytt sama dag eða í síðasta lagi innan 3 daga). Matvæli sem eru að hluta til innpökkuð og unnin (ekki matvæli sem má frysta).
7	Lághitahólf	-2 ≤ +3	Hrátt svína- og nautakjöt ásamt hráum frystum kjúklingi, fisk og skeldýr úr fersku vatni o.s.frv. má geyma í 7 daga við lægra hitastig en 0°C (sé varan geymd við hærra hitastig en 0°C mælum við með því að hennar sé neytt sama dag eða í síðasta lagi innan 2 daga). Hægt er að geyma fisk og skeldýr úr sjó allt að 15 daga við lægra hitastig en 0°C (við mælum með því að fiskur og skeldýr séu aldrei geymd við hærra hitastig en 0°C).
8	Fersk matvæli	0 ≤ +4	Hentar til að geyma hrátt svína- og nautakjöt og hráan fisk og kjúkling og tilbúinn mat o.s.frv. (við mælum með því að þessara matvæla sé neytt sama dag eða í síðasta lagi innan 3 daga).
9	Að geyma vín	+5 ≤ +20	Hentar til að geyma rauðvín, hvítvín, freyðivín o.s.frv.

Ath! Geymið matvæli í geymslurými sem ætlað er ráðlögðu geymsluhitastigi matvælanna.

- Slökktu á kæli/frystiskáp sem ekki á að nota um lengri hríð, affrystu hann, þrífðu, þurrkaðu vel og láttu standa opinn (til að koma í veg fyrir að mygla myndist).
- Að hreinsa vatnsskammtara (á bara við um tæki með vatnsskammtara).
- Þrífðu vatnstankana, hafi þeir ekki verið í notkun síðustu 48 klukkustundirnar (skolaðu vatnskerfið, hafi það ekki verið tengt vatni síðustu 5 dagana).



GARANTI WARRANTY TAKUU ÁBYRGÐ

Kvalitetsgaranti gäller för konsument

Kvalitetsgaranti gjelder for forbrukere

Quality warranty applies to consumer

Kvalitetsgaranti gælder for almindelige
forbrugere

Laatutakuu koskee kuluttajia

Gæðaábyrgð gildir fyrir neytandann



ELVITA

Marknadsförs av ELON GROUP AB.

ELON GROUP | +46(0)10-220 40 00 | ELONGROUP.SE