

# BRUKSANVISNING USER MANUAL BRUGSANVISNING KÄYTTÖOHJE LEIÐBEININGAR UM NOTKUN

<b>SE</b> Bruksanvisning.....	2
<b>GB</b> User manual.....	20
<b>NO</b> Bruksanvisning.....	38
<b>DK</b> Brugsanvisning.....	56
<b>FI</b> Käyttöohje.....	74
<b>IS</b> Leiðbeiningar um notkun.....	92

Läs bruksanvisningen noggrant innan du använder denna produkt. Spara bruksanvisningen för framtida behov.

Before using this product, please read the user manual carefully. Save the user manual for future reference.

Les denne bruksanvisningen nøye før du bruker dette produktet. Ta vare på bruksanvisningen til fremtidig bruk.

Læs brugsanvisningen omhyggeligt inden du bruger dette produkt. Gem brugsanvisningen til evt. senere brug.

Lue käyttöohje huolellisesti ennen ensimmäistä käyttöä. Käyttöohje kannattaa säilyttää vastaisen varalle.

Lestu þessar leiðbeiningar vandlega áður en tækið er tekið í notkun. Geymdu notkunarleiðbeiningarnar til uppflættinga síðar.



Läs dessa anvisningar noggrant innan du använder mikrovågsugnen och förvara dem på en säker plats. Om du följer dessa anvisningar kan du se fram emot många års användning av enheten.

## SPARA DESSA ANVISNINGAR

## INNEHÅLL

Säkerhetsföreskrifter för att undvika exponering för mikrovågor . . . . .	3
Ytterligare anmärkning . . . . .	3
Specifikationer . . . . .	3
Viktiga säkerhetsanvisningar . . . . .	4
Elektriska säkerhetsföreskrifter . . . . .	6
Rengöring . . . . .	7
Redskap . . . . .	7
Material som kan användas i mikrovågsugn . . . . .	8
Material som inte kan användas i mikrovågsugn. . . . .	9
Ställa in ugnen. . . . .	10
Installera roterande tallrik . . . . .	10
Installation och anslutning . . . . .	11
Installationsanvisningar . . . . .	11
Användningsanvisningar . . . . .	14
Felsökning . . . . .	18

## SÄKERHETSFÖRESKRIFTER FÖR ATT UNDVIKA EXPO- NERING FÖR MIKROVÅGOR

- (a) Försök inte använda ugnen när luckan är öppen (det finns risk för exponering för skadliga mikrovågor). Gör inga ingrepp på säkerhetsföregglingar.
- (b) Placera inga föremål mellan ugnens frontyta och luckan (försäkra dig också om att tätningssyrtorna är fria från smuts och rengöringsmedel).
- (c) **WARNING!** Använd inte ugnen om luckan eller dess tätningar är skadade (försäkra dig om att ugnen repareras av behörig tekniker innan du använder den igen).

## YTTERLIGARE ANMÄRKNING

Enheten måste hållas ren (annars kan ytan försämrats, vilket påverkar ugnens livslängd och leder till farliga situationer).

## SPECIFIKATIONER

Modell:	CMI4208S
Spänning:	230 VAC, 50 Hz
Ineffekt (mikrovågor):	1 270 W
Effekt (mikrovågor)	800 W
Ineffekt (grill):	1 000 W
Ugnens volym:	20 liter
Diameter för roterande tallrik:	255 mm
Externa mått (L x D x H):	594 x 333 x 382 mm
Nettovikt:	17 kg

## VIKTIGA SÄKERHETSANVISNINGAR

### VARNING

För att minimera brandrisk samt risk för elstöt, personskada och överexponering för mikrovågor måste du alltid vidta grundläggande försiktighetsåtgärder, inklusive följande:

1. Varning! Värm aldrig mat eller vätska i förslutna behållare (risk för explosion).
2. Varning! Endast behörig tekniker får utföra service eller reparationer där skyddet som skyddar mot exponering för mikrovågor avlägsnas.
3. Barn från 8 års ålder samt personer med nedsatt fysisk förmåga, nedsatt hörsel/syn, nedsatt mental förmåga eller som saknar erfarenhet får endast använda denna enhet under överinseende av behörig person eller om de ges anvisningar om säker användning av enheten och förutsatt att de förstår alla risker som föreligger. Barn får inte leka med enheten. Rengöring och underhåll av enheten får endast utföras av barn förutsatt att de är 8 år eller äldre och att de utför arbetet under överinseende av vuxen person.
4. Låt inte barn som 8 år eller yngre komma nära enheten eller sladden.
5. Använd endast redskap som är avsedda för mikrovågsugn.
6. Rengör ugnen regelbundet (avlägsna alla matrester).
7. Läs och följ anvisningar i SÄKERHETSFÖRESKRIFTER FÖR ATT UNDVIKA EXPONERING FÖR MIKROVÅGOR.
8. Titta till ugnen regelbundet när du värmer mat i behållare av plast eller papper (det finns risk för antändning av dessa material).
9. Stäng av eller koppla bort enheten från strömförsörjning omedelbart om brand uppstår (öppna inte luckan – det kan leda till att elden flamlar upp).
10. Överkoka inte maten.
11. Förvara inte föremål i ugnen. Förvara inte bröd, kakor eller liknande inuti ugnen.
12. Avlägsna påsförslutare av metalltråd samt metallhandtag från behållare/påsar av papper eller plast innan du placerar dessa i ugnen.
13. Installera och placera endast denna ugn enligt medföljande installationsanvisningar.
14. Placera inte oskalade eller hårdkokta ägg i mikrovågsugnen (dessa kan explodera – även efter att uppvärmningen har avslutats).
15. Denna enhet är avsedd för användning i hushåll och liknande, som till exempel: i personalkök i butiker, på kontor och på andra arbetsplatser samt av gäster på hotell och motell, i lantbrukskök, på B&B och i andra boendemiljöer.
16. Om nätsladden är skadad ska den ersättas av tillverkaren, tillverkarens servicerepresentant eller person med samma behörighet (skadad nätsladd utgör en fara).
17. Förvara inte denna enhet utomhus.
18. Använd inte ugnen nära vatten, i fuktig källare eller nära simbassäng.
19. Åtkomliga ytor kan uppnå hög temperatur när enheten är i drift. Ytor blir varma under användning. Placera sladden på säkert avstånd från heta ytor. Försäkra dig också om att inget av ugnens luftintag är täckta.
20. Försäkra dig om att sladden inte

hänger över kanten på bord eller bänk.

21. Håll alltid ugnen ren (om du inte gör det kan följden bli slitage på ytor som i sin tur leder till att enhetens livslängd förkortas och till farliga situationer).

22. Rör om eller skaka barnmatsflaskor och kontrollera temperaturen på innehållet innan du ger ditt barn mat/dryck som har värmts upp i mikrovågsugnen (annars finns det risk för brännskada).

23. Vid uppvärmning av dryck i mikrovågsugn finns det risk för fördröjd eruptiv kokning. Var försiktig när du hanterar behållaren.

24. Enheten får användas av personer (inklusive barn) med nedsatt fysisk förmåga, nedsatt hörsel/syn, nedsatt mental förmåga eller som saknar erfarenhet endast under överinseende av behörig person eller om de ges anvisningar om hur enheten används på ett säkert sätt av en person som ansvarar för deras säkerhet.

25. Försäkra dig om att barn inte leker med enheten.

26. Enheten är inte avsedd för användning tillsammans med extern timer eller separat fjärrstyrningssystem.

27. Denna enhets åtkomliga komponenter kan bli varma under användning. Låt inte unga barn komma nära enheten.

28. Använd inte ångrengörare vid rengöring.

29. Enheten blir varm under användning. Var försiktig så att du inte kommer i kontakt med värmeelementen inuti ugnen.

30. Använd endast termometer avsedd för användning i denna ugn (för ugnar förberedda för termometer).

31. VARNING! Denna enhet och dess

åtkomliga komponenter blir varma under användning. Var försiktig så att du inte kommer i kontakt med värmeelementet. Barn under 8 år får endast befinna sig nära enheten under övervakning av en vuxen.

32. När mikrovågsugnen används måste eventuell dekorlucka vara öppen.

33. Kökslådornas ytor kan bli varma.

34. Mikrovågsugnen är endast avsedd för uppvärmning av mat och dryck. Torkning av mat eller kläder och uppvärmning av värmedynor, tofflor, svampar, fuktiga trasor och liknande kan leda till personskada, antändning eller brand.

35. Metallbehållare får inte placeras i mikrovågsugnen.

36. Enheten får inte rengöras med ångrengörare.

37. Var försiktig så att du inte flyttar den roterande tallriken när du tar ut behållare ur enheten.

38. Enheten får inte installeras bakom dekorlucka (risk för överhettning).

39. VARNING! Barn får endast använda enheten i combi.-läge under övervakning av vuxen person (i detta läge genereras höga temperaturer).

**LÄS NOGGRANT OCH FÖRVARA FÖR FRAMTIDA BEHOV**



## ELEKTRISKA SÄKERHETSFÖRESKRIFTER

### **FARA**

Risk för elstöt! Undvik att röra vid invändiga komponenter. Det finns risk för elstöt, vilket kan leda till allvarlig personskada eller dödsfall. Demontera inte denna enhet.

### **VARNING**

Risk för elstöt! Felaktig jordning kan orsaka elstöt. Koppla in enheten till vägguttag först efter att den är korrekt installerad och jordad.

Försäkra dig om att enheten är korrekt jordad. Vid eventuell kortslutning minimerar jordningen risken för elstöt (jordledaren leder bort strömmen). Denna enhet har sladd med jordledare och jordad stickkontakt. Stickkontakten får endast anslutas till ett korrekt installerat och jordat vägguttag.

Kontakta behörig elektriker eller servicetekniker om du inte förstår anvisningarna för jordning eller om du är osäker på om enheten är korrekt jordad. Eventuell förlängningssladd måste vara jordad (tre ledare).

1. Enhetens nätsladd är kort (på så sätt minimeras risken för att den trasslar sig eller att någon snubblar på den).
2. Följ nedanstående anvisningar om lång sladd installeras eller om förlängningssladd används:
  1. Märkdata för installerad sladd eller för förlängningssladd som ska användas får inte understiga enhetens elektriska märkdata.
  2. Förlängningssladden måste vara jordad (tre ledare).
  3. En lång sladd ska dras så att den inte hänger ned från köksbänk eller bordsskiva (annars finns det risk för att barn drar i den eller att någon snubblar på den).

## RENGÖRING

Koppla bort enheten från vägguttaget.

1. Rengör ugnens insida med fuktig trasa efter användning.
2. Rengör alla tillbehör i vatten med diskmedel.
3. Rengör luckans ram och tätning samt närliggande komponenter noggrant med fuktig trasa om de är smutsiga.
4. Använd inte vassa metallskrapor eller rengöringsmedel/rengöringsprodukter som innehåller slipmedel för att rengöra glaset på ugnsluckan (det kan repas och splittras).
5. Tips för rengöring av ugnens insida (där tillagad mat kan fastna): Placera en halv citron i en skål och fyll på 300 ml vatten. Ställ därefter in ugnen på 100 % mikrovågseffekt och kör den i 10 minuter. Torka av ugnen med en mjuk, torr trasa.

## REDSKAP

### Risk för personskada

Endast behörig tekniker får utföra service eller reparationer där skyddet som skyddar mot exponering för mikrovågor avlägsnas.

Se anvisningar gällande material som ska användas eller undvikas i mikrovågsugn. Vissa icke-metalliska redskap är inte säkra att använda i mikrovågsugn. För att försäkra dig om att redskapen går bra att använda kan du göra följande:

### Test av redskap:

1. Fyll en behållare avsedd för användning i mikrovågsugn med en kopp kallt vatten (250 ml) och lägg i redskapet.
2. Kör på max. effekt i 1 minut.
3. Känn på redskapet (var försiktig – det kan vara varmt). Om redskapet är varmt ska du inte använda det i mikrovågsugnen.
4. Överstig inte 1 minuts tillagningstid.

## MATERIAL SOM KAN ANVÄNDAS I MIKROVÅGSUGN

Material som kan användas/placeras i mikrovågsugn:

Redskap	Anmärkingar
Stekfat	Följ tillverkarens anvisningar. Stekfatets undersida måste vara minst 5 mm ovanför den roterande tallriken. Vid felaktig användning kan den roterande tallriken spricka.
Porslin	Endast produkter som är säkra för användning i mikrovågsugn får användas. Följ tillverkarens anvisningar. Använd inte sprucket eller kantstött glas.
Glasburkar	Skruva av locket från burken. Glasburkar kan användas vid uppvärmning av mat, men maten får inte bli för varm. De flesta typer av glasburkar är inte värmebeständiga (de kan gå sönder).
Glas	Använd endast värmebeständigt glas avsett för mikrovågsugn. Försäkra dig om att glaset inte har metalldekor. Använd inte sprucket eller kantstött glas.
Stekpåsar	Följ tillverkarens anvisningar. Förslut inte med metalltråd. Snitta påsen så att ånga kan pysa ut.
Papperstallrikar och -muggar	Endast kortare tillagning/värmning. Lämna inte ugnen utan uppsikt under tillagning.
Pappershanddukar	Använd för att täcka över maten vid uppvärmning och för att absorbera fett. Får endast användas under kortare tillagning och under övervakning.
Bakplåtspapper	Använd som skydd mot stänk eller för att täcka över vid ångkokning.
Plast	Endast produkter som är säkra för användning i mikrovågsugn får användas. Följ tillverkarens anvisningar. Använd endast produkter avsedda för användning i mikrovågsugn. Vissa plaster mjuknar när de blir varma. Snitta, gör hål i eller ventiler matlagningspåsar och tätt sittande plastpåsar (se anvisningar på förpackningen).
Plastfolie	Endast produkter som är säkra för användning i mikrovågsugn får användas. Används för att skydda maten under tillagning och för att behålla vätska. Plastfolien får inte komma i kontakt med maten.
Termometrar	Endast produkter som är säkra för användning i mikrovågsugn får användas (kött- och sockertermometer).
Smörpapper	Använd som skydd mot stänk eller för att behålla vätska.



## MATERIAL SOM INTE KAN ANVÄNDAS I MIKROVÅGSUGN

Material som inte kan användas/placeras i mikrovågsugn:

Redskap	Anmärkingar
Aluminiumtråg	Kan orsaka ljusbåge. Placera livsmedel på fat avsett för användning i mikrovågsugn.
Matlåda med metallhandtag	Kan orsaka ljusbåge. Placera livsmedel på fat avsett för användning i mikrovågsugn.
Redskap av metall eller med metalldekor	Metall skärmar av maten från mikrovågorna. Metalldekor kan orsaka ljusbåge.
Påsförslutare som innehåller metall	Kan orsaka ljusbåge och brand i ugnen.
Papperspåsar	Kan orsaka brand i ugnen.
Skumplast	Behållare av skumplast som utsätts för höga temperaturer kan smälta eller förorena eventuell vätska som förvaras i den.
Trä	Trä som används i mikrovågsugn torkar ut och kan splittras eller spricka.

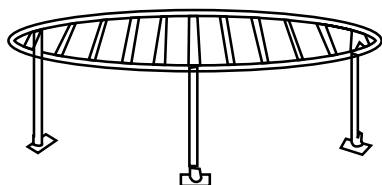
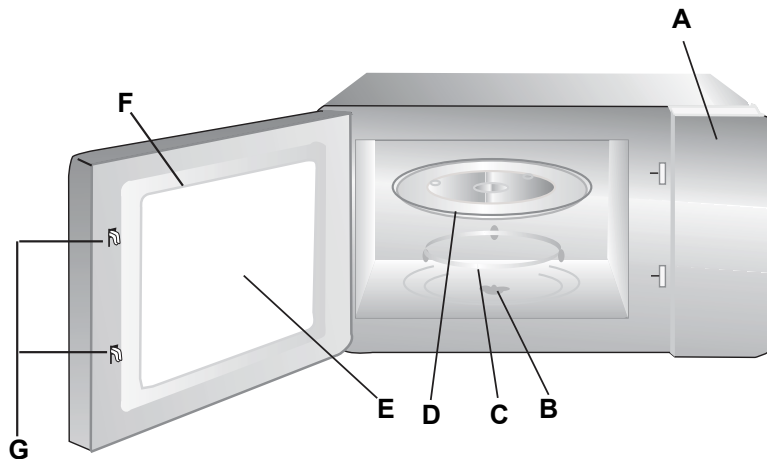
## STÄLLA IN UGNEN

### Namn för ugnens komponenter och tillbehör

Lyft ut ugnen och allt annat från lådan. Ta därefter ut allt som förvaras inuti ugnen.

Följande tillbehör medföljer ugnen:

- Glastallrik 1
- Roterande ring 1
- Bruksanvisning 1

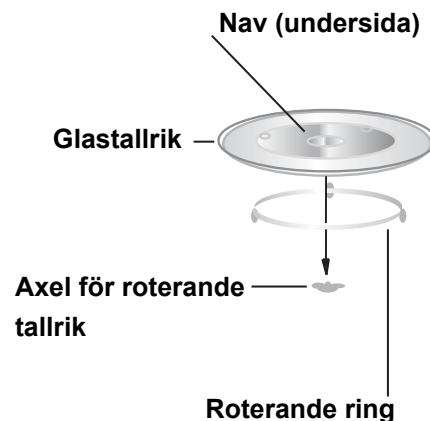


Grillgaller (endast för användning tillsammans med grillfunktionen och placerat på glastallriken).

- A) Kontrollpanel
- B) Axel för roterande tallrik
- C) Roterande ring
- D) Glastallrik
- E) Observationsfönster
- F) Lucka
- G) Säkerhetsförreglings-system

## INSTALLATION AV ROTERANDE TALLRIK

1. Placera glastallriken på stödet (aldrig upp och ned). Försäkra dig om att glastallriken inte hindras från att rotera.
2. Både glastallrik och roterande ring måste användas vid tillagning.
3. Placera livsmedel och behållarna på glastallriken vid tillagning.
4. Kontakta auktoriserat servicecenter om glastallriken eller den roterande ringen är spruckna eller skadade.



## INSTALLATION OCH ANSLUTNING

1. Denna enhet är endast avsedd för hushållsbruk.
2. Ugnen är endast avsedd att användas som inbyggnadsugn. Den är inte avsedd att användas placerad på köksbänk eller inuti skåp.
3. Följ alla installationsanvisningar.
4. Enheten kan installeras i ett väggmonterat skåp (60 cm brett).
5. Enhetens stickkontakt får endast anslutas till korrekt installerat och jordat vägguttag.
6. Försäkra dig om att nätspänningen överensstämmer med den spänning som anges på märkskylten.
7. Väggtuttet måste installeras av behörig elektriker. Om nätsladden behöver bytas ut måste detta arbete utföras av behörig elektriker. Om stickkontakten inte är åtkomlig när enheten är installerad måste installationen förses med en allpolig fränskiljare (max. kontaktavstånd: 3 mm).
8. Adaptrar, grenuttag eller förlängningsladdar får inte användas. Överlast kan leda till brandrisk.

Åtkomliga ytor kan bli varma under användning.



## INSTALLATIONSANVISNINGAR

Följ nedanstående anvisningar

### Elanslutning

Enhetens stickkontakt får endast anslutas till korrekt installerat och jordat vägguttag. Installation av vägguttag och byte av nätsladd får endast utföras av behörig elektriker som följer lämpliga förordningar. Om stickkontakten inte är åtkomlig när enheten är installerad måste installationen förses med en allpolig fränskiljare (max. kontaktavstånd: 3 mm). Kontaktskydd måste säkerställas vid installation.

### Installation

Skåpet där enheten installeras får inte ha en bakre vägg.

Min. installationshöjd: 850 mm.

Ventilationsspår och -öppningar får inte vara täckta.

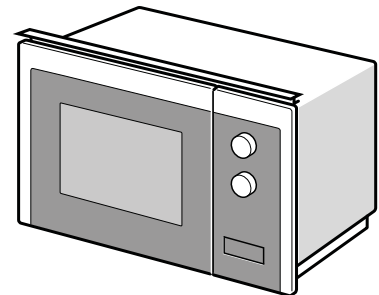
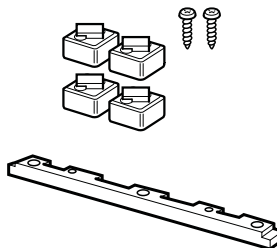
**Enhet installerad i vägghängt skåp (bild 1A)**

1A)

**Enhet installerad i högskåp (bild 1B)**

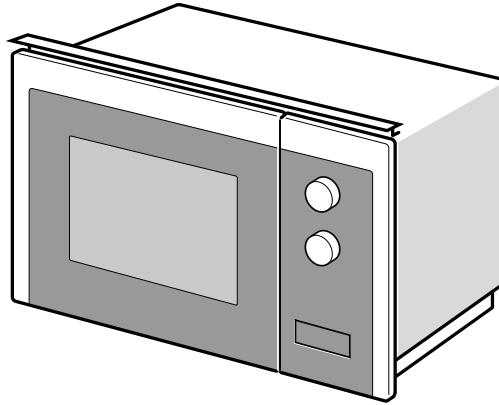
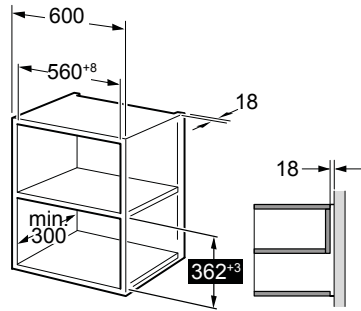
**Installera enheten (bild 2)**

**Obs!** Nätsladden får inte klämmas eller vikas.

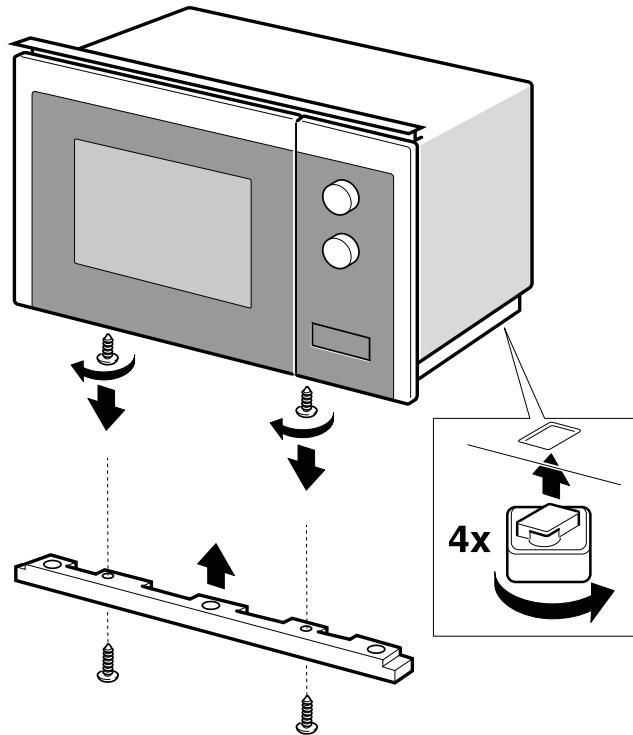
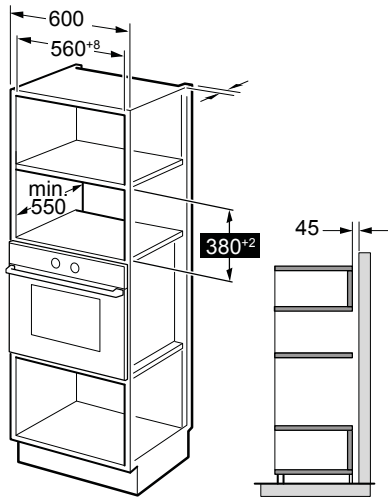


# 1

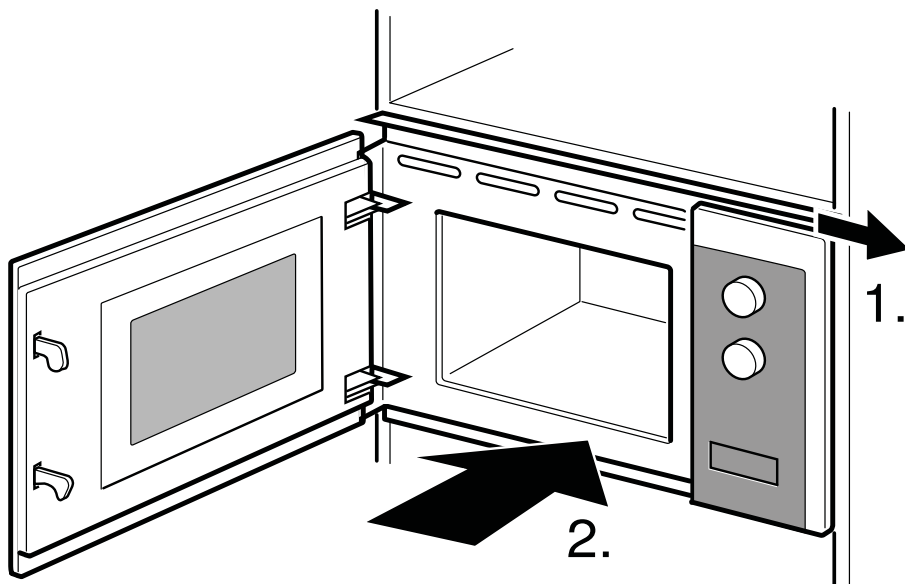
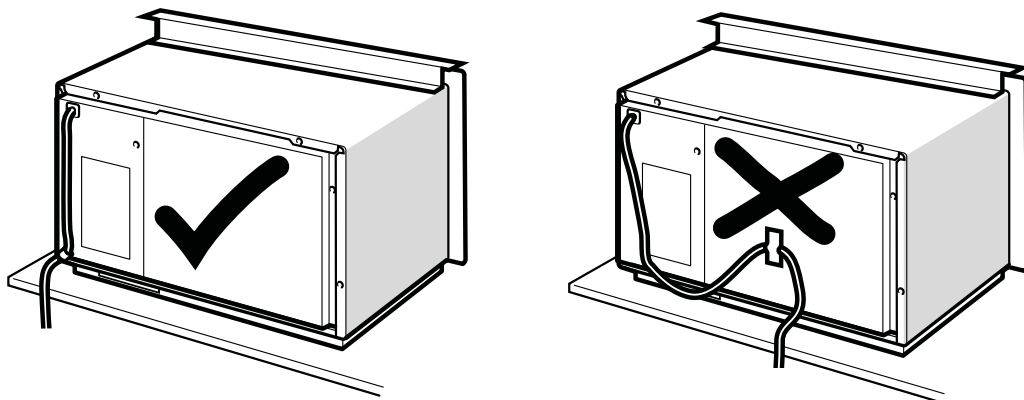
A

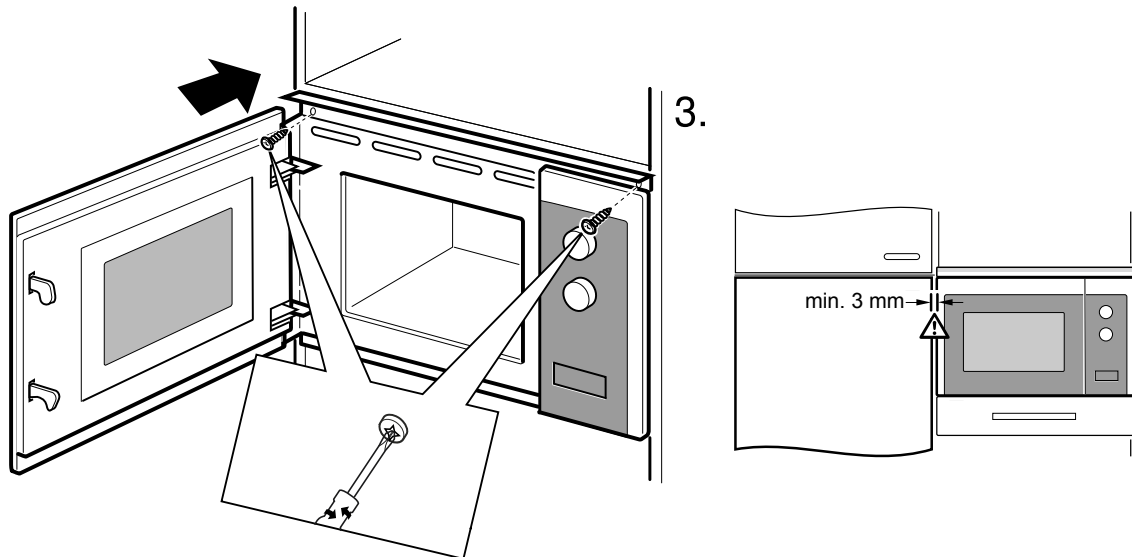


B



2







## ANVÄNDNINGSANVISNINGAR

Tack vare mikrovågsugnens moderna elektronik kan du anpassa tillagningsparametrarna efter behov vid matlagning.



### 1. Ställa in klockan

När strömförsörjningen till mikrovågsugnen slås på visar displayen 0:00 och summern avger en signal. Ugnen intar vänteläge.

1. Tryck på Kitchen Timer/Clock två gånger (siffrorna för timmar börjar blinka).
2. Vrid på  för att ställa in timma (mellan 0 och 23).
3. Tryck på Kitchen Timer/Clock för att bekräfta (siffrorna för minuter blinkar).
4. Vrid på  för att ställa in minuter (välj mellan 0 och 59).
5. Tryck på Kitchen Timer/Clock för att avsluta inställning av klocka. Kolon (:) blinkar. Aktuell tid visas.

**Obs!** Klockan måste vara inställd för att den ska fungera när strömförsörjningen slås på.

### 2. Tillagning i mikrovågsugn

1. Tryck på Microwave en gång (P100 visas på displayen).
2. Tryck på Microwave flera gånger eller vrid på  för att ställa in mikrovågseffekten. P100, P80, P50, P30, P10 visas i denna ordning.
3. Tryck på Start/+30 sec./Confirm för att bekräfta inställningen.
4. Vrid på  för att ställa in tillagningstid (max. tillagningstid är 95 minuter).
5. Tryck på Start/+30 sec./Confirm för att starta tillagningen.



**OBS!** Steg för inställning av tid:

0–1 min:	:	5 sekunder
1–5 min	:	10 sekunder
5–10 min	:	30 sekunder
10–30 min	:	1 minut
30–95 min	:	5 minuter

### Effektlägen (mikrovågor)


Mikrovågseffekt	Mycket hög	Hög	Medel	Låg	Mycket låg
Display	P100	P80	P50	P30	P10

### 3. Grill eller kombinerad tillagning

Tryck på Grill/Combi. en gång (G visas på displayen) och tryck därefter på Grill/Combi. flera gånger eller vrid på  för att välja effekt (G, C-1 eller C-2 visas). Vrid på Start/+30 sec./Confirm för att bekräfta effektinställningen. Tryck på  för att ställa in tillagningstid (max. tillagningstid är 95 minuter).

Tryck på Start/+30 sec./Confirm för att starta tillagningen.

Exempel: Om du vill använda 55 % mikrovågseffekt och 45 % grilleffekt (C-1) för att tillaga mat i 10 minuter kan du ställa in ugnen enligt nedan.


1. Tryck på Grill/Combi. en gång (G visas på displayen).
2. Fortsätt trycka på Grill/Combi. tills displayen visar C-1.
3. Tryck på Start/+30 sec./Confirm för att bekräfta.
4. Vrid på  tills ugnens display visar 10:00 för att ställa in tillagningstid.
5. Tryck på Start/+30 sec./Confirm för att starta tillagningen.

#### Effektinställningar:

Program	Display	Mikrovågseffekt	Grilleffekt
Grill	G	0 %	100 %
Combi.1	C-1	55 %	45 %
Combi.2	C-2	36 %	64 %


**Obs!** När halva grilltiden har passerat avger ugnen två ljudsignaler. Det är normalt. För bästa grillningsresultat rekommenderar vi att du öppnar luckan, vänder maten upp och ned, stänger luckan och trycker på Start/+30 sec./Confirm (ugnen fortsätter tillagningen). Om du inte gör ovanstående fortsätter ugnen programmet tills detta är färdigt.

### 4. Tina mat efter vikt

1. Tryck på Weight Defrost en gång (dEF1 visas på displayen).
2. Vrid på  för att ställa in matens vikt. (det går att ställa in vikt mellan 100 och 2000 g).
3. Tryck på Start/+30 sec./Confirm för att starta tining av livsmedel.

**Obs!** När halva tiningstiden har passerat avger ugnen två ljudsignaler. Det är normalt. För bästa tiningsresultat rekommenderar vi att du öppnar luckan, vänder maten upp och ned, stänger luckan och trycker på Start/+30 sec./Confirm (ugnen fortsätter tiningen). Om du inte gör ovanstående fortsätter ugnen programmet tills detta är färdigt.

### 5. Tina mat på tid

1. Tryck på Time Defrost en gång (dEF2 visas på displayen).
2. Vrid på  för att ställa in tillagningstid (max. tid är 95 minuter).
3. Tryck på Start/+30 sec./Confirm för att starta tining.



**Obs!** När halva tiningstiden har passerat avger ugnen två ljudsignaler. Det är normalt. För bästa tiningsresultat rekommenderar vi att du öppnar luckan, vänder maten upp och ned, stänger luckan och trycker på Start/+30 sec./Confirm (ugnen fortsätter tiningen). Om du inte gör ovanstående fortsätter ugnen programmet tills detta är färdigt.

## 6. Flerstegstillagning


Ugnen kan ställas in så att maten tillagas i två steg. Om ett av stegen är tining ska detta placeras som steg 1. Summern avger en signal när ett steg är färdigt och nästa steg startas.

**Obs!** Automatisk meny och snabblagning kan inte ställas in som något av stegen.

Om du vill tina livsmedlet i 5 minuter och sedan tillaga det på 80 % mikrovågseffekt i 7 minuter. Ugnen ställs in enligt nedan:



1. Tryck på Time Defrost en gång (dEF2 visas på displayen).
2. Vrid på  för att ställa in tiningstid 5 minuter.
3. Tryck på Microwave en gång (P100 visas på displayen).
4. Tryck på Microwave flera gånger tills P80 visas på displayen (detta är mikrovågseffekt).
5. Tryck på Start/+30 sec./Confirm för att bekräfta.
6. Vrid på  för att ställa in tillagningstid 7 minuter.
7. Tryck på Start/+30 sec./Confirm för att starta tillagningen.

## 7. Timer

1. Tryck på Kitchen Timer/Clock en gång (00:00 visas på displayen).
2. Vrid på  för att ställa in korrekt tid för timer (max. tillagningstid är 95 minuter).
3. Tryck på Start/+30 sec./Confirm för att bekräfta inställningen.
4. När inställd tid på timern har löpt ut avger summern fem signaler. När klockan är inställd (24-timmarsklocka) visar displayen aktuell tid.

**Obs!** Timern är inte samma klocka som 24-timmarsklockan. Timern används för att räkna ned tid.

## 8. Meny för automatisk drift


1. Vrid åt höger på (i vänteläge) på  flera gånger för att välja meny.
2. Tryck på Start/+30 sec./Confirm för att bekräfta vald meny.
3. Vrid på  för att ställa in matens vikt.
4. Tryck på Start/+30 sec./Confirm för att starta tillagningen.



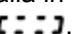
**Menyer:**

Meny	Vikt	Effekt
Pizza	200 g	100 % (mikro)
	400 g	
Kött	250 g	100 % (mikro)
	350 g	
	450 g	
Grönsaker	200 g	100 % (mikro)
	300 g	
	400 g	
Pasta	50 g (med 450 g kallvatten)	80 % (mikro)
	100 g (med 800 g kallvatten)	
Potatis	200 g	100 % (mikro)
	400 g	
	600 g	
Fisk	250 g	80 % (mikro)
	350 g	
	450 g	
Dryck	1 kopp (cirka 120 ml)	100 % (mikro)
	2 koppar (cirka 240 ml)	
	3 koppar (cirka 360 ml)	
Popcorn	50 g	100 % (mikro)
	100 g	

**9. Snabblagning**

- Tryck (i vänteläge) på Start/+30 sec./Confirm för att tillaga på effektinställning 100 % i 30 sekunder. Varje gång du trycker på knappen förlängs tillagningstiden med 30 sekunder (max. tillagningstid är 95 minuter).
- För att öka tillagningstiden (vid inställning mikrovåg, grill, kombinerad tillagning och tining) trycker du på Start/+30 sec./Confirm.
- Du kan inte öka tillagningstiden under automatisk meny och tina efter vikt genom att trycka på Start/+30 sec./Confirm.
- Vrid på (i vänteläge)  för att välja tillagningstid. När du har ställt in tillagningstiden trycker du på Start/+30 Sec./Confirm för att starta tillagning på effektinställning 100 %.

**10. Barnlås**

Låsa: Håll inne STOP/Clear i 3 sekunder (med ugnen i vänteläge) för att ställa in barnlås. Aktuell tid visas (förutsatt att tiden är inställd). Om tiden inte har ställts in visas .

Låsa upp: Håll inne STOP/Clear i 3 sekunder (med barnlås aktiverat) för att låsa upp barnlåset.

**11. Visa inställning**

- Tryck (i läge mikrovåg eller grill) på Microwave eller Grill/Combi. för att visa aktuell effekt i 3 sekunder.
- Om klockan är inställd kan du under tillagning trycka på Kitchen Timer/Clock för att se aktuell tid (klockan visas i 3 sekunder).

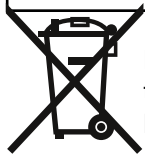
## 12. Specifikationer

1. Om du har öppnat luckan under tillagning fortsätter du tillagningen genom att stänga luckan och trycka på Start/+30 sec./Confirm.
2. Om du när tillagningstiden är inställd inte trycker in Start/+30 sec./Confirm inom 1 minut avbryts inställningen (aktuell tid visas).
3. Summern avger en signal om inställningen utfördes (om den inte utfördes hörs ingen signal).

## FELSÖKNING

Normalt	
Mikrovågsugnen stör tv-mottagningen.	Det kan uppstå störningar i radio- och tv-mottagningen när mikrovågsugnen används. Det liknar störningar från små elektriska enheter som mixers, dammsugare och elektriska fläktar. Detta är normalt.
Dålig belysning i ugnen.	Ugnens belysning kan bli sämre vid tillagning på låg effekt. Detta är normalt.
Ånga på lucka och luftintagens varmluftutblås.	Det kan komma ånga ur ugnen under tillagning. Det mesta ventileras ut, men lite kan ansamlas på svala områden som ugnsluckan. Detta är normalt.
Tom ugn startas av misstag.	Farligt! Enheten får inte startas när den är tom.

Problem	Möjlig orsak	Åtgärd
Det går inte att starta ugnen.	(1) Nätsladden är inte korrekt ansluten.	Koppla ur den, vänta 10 sekunder och anslut den igen.
	(2) Bränd säkring eller utlöst krets brytare.	Byt säkring eller återställ krets brytare (reparerad av tekniker rekommenderad av ELON).
	(3) Problem med vägguttag.	Testa vägguttaget med andra elektriska enheter.
Ugnen blir inte varm.	(4) Luckan är inte korrekt stängd.	Stäng luckan (försäkra dig om att den är ordentligt stängd).



Enligt WEEE-direktivet måste produkter som omfattas av detta samlas in och hanteras separat. Vid avfallshantering får enheten INTE slängas som hushållsavfall. Lämna in enheten på återvinningsstation som uppfyller WEEE-direktivet.

SE

Read these instructions carefully before using your microwave oven, and keep them safely. If you follow the instructions, your oven will provide you with many years of good service.

**SAVE THESE INSTRUCTIONS CAREFULLY**

**CONTENTS**

Precautions to avoid possible exposure to excessive microwave energy . . .21

Additional note . . . . .21

Specifications . . . . . 21

Important safety instructions . . . . . 22

To reduce the risk of injury to persons earthing installation. . . . .24

Cleaning . . . . . 25

Utensils caution . . . . .25

Materials you can use in microwave ovens. . . . .26

Materials to be avoided in the microwave ovens. . . . .27

Setting up the oven . . . . . 28

Turntable installation . . . . . 28

Installation and connection . . . . . 29

Installation instructions . . . . . 29

Operation instructions . . . . . 32

Troubleshooting . . . . . 36

## PRECAUTIONS TO AVOID POSSIBLE EXPOSURE TO EXCESSIVE MICROWAVE ENERGY

- (a) Do not attempt to operate this oven with the door open as this can result in harmful exposure to microwave energy. It is important not to break or tamper with the safety interlocks.
- (b) Do not place any objects between the oven's front face and the door or allow soil or cleaner residue to accumulate on sealing surfaces.
- (c) **WARNING:** If the door or door seals are damaged, the oven must not be used until it has been repaired by a qualified person.

## ADDITIONAL NOTE

If the apparatus is not maintained in a good state of cleanliness, its surface may become degraded, affecting the lifespan of the apparatus and leading to a dangerous situation.

## SPECIFICATIONS

Model:	CMI4208S
Voltage:	230V~ 50Hz
Input Power (Microwave):	1270W
Power (Microwave)	800 W
Input power (grill):	1000 W
Oven capacity:	20 L
Turntable diameter:	Ø 255 mm
External dimensions (L x D x H):	594X333X382 mm
Net weight:	17kg

## IMPORTANT SAFETY INSTRUCTIONS

### WARNING

To reduce the risk of fire, electric shock, injury to persons or exposure to excessive microwave oven energy when using your appliance, follow basic precautions, including the following:

1. Warning: Liquids and other foods must not be heated in sealed containers as they are liable to explode.
2. Warning: It is hazardous for anyone other than a qualified person to carry out any service or repair operation that involves the removal of a cover which provides protection against exposure to microwave energy.
3. This appliance can be used by children aged from 8 years and above and persons with reduced physical, sensory or mental capabilities or lack of experience and knowledge if they have been given supervision or instruction concerning safe use of the appliance and understand the hazards involved. Children must not play with the appliance. Cleaning and user maintenance must not be carried out by children unless they are aged 8 and older and supervised.
4. Keep the appliance and its cord out of reach of children aged 8 and below.
5. Only use utensils that are suitable for use in microwave ovens.
6. The oven should be cleaned regularly and any food deposits should be removed.
7. Read and follow the specific: "PRECAUTIONS TO AVOID POSSIBLE EXPOSURE TO EXCESSIVE MICROWAVE ENERGY".
8. When heating food in plastic or paper containers, regularly check the oven as there is a possibility of ignition.
9. If smoke is emitted, switch off or unplug the appliance and keep the door closed in order to stifle any flames.
10. Do not overcook food.
11. Do not use the oven cavity for storage purposes. Do not store items such as bread, biscuits etc. inside the oven.
12. Remove wire twist-ties and metal handles from paper or plastic containers/bags before placing them in the oven.
13. Only install or locate this oven in accordance with the installation instructions provided.
14. Eggs in the shells and whole hard-boiled eggs should not be heated in microwave ovens as they may explode, even after microwave heating has ended.
15. This appliance is intended to be used in household and similar applications such as: -staff kitchen areas in shops, offices and other working environments; -by clients in hotels, motels and other residential type environments; -farmhouses; -bed and breakfast type environments.
16. If the mains cord is damaged, it must be replaced by the manufacturer, the manufacturer's service agent or similarly qualified persons in order to avoid a hazard.
17. Do not store or use this appliance outdoors.
18. Do not use this oven near water, in a wet basement or near a swimming pool.

19. Accessible surfaces may reach a high temperature when the appliance is in operation. The surfaces are liable to get hot during use. Keep cord away from heated surfaces and do not cover any vents on the oven.

20. Do not let cord hang over edge of table or counter.

21. Failure to maintain the oven in a clean condition may lead to deterioration of the surface that could adversely affect the life of the appliance and possibly result in a hazardous situation.

22. The contents of feeding bottles and baby food jars shall be stirred or shaken and the temperature checked before consumption, in order to avoid burns.

23. Microwave heating of beverages can result in delayed eruptive boiling, care must therefore be taken when handling the container.

24. The appliance is not intended for use by persons (including children) with reduced physical, sensory or mental capabilities, or lack of experience and knowledge, unless they have been given supervision or instruction concerning use of the appliance by a person responsible for their safety.

25. Children should be supervised to ensure that they do not play with the appliance.

26. The appliance is not intended to be operated by means of an external timer or separate remote-control system.

27. Accessible parts may become hot during use. Young children should be kept away from the appliance.

28. Steam cleaners are not to be used.

29. The appliance becomes hot during use. Care should be taken to avoid

touching heating elements inside the oven.

30. Only use the temperature probe recommended for this oven (for ovens provided with a facility to use a temperature-sensing probe).

31. **WARNING:** The appliance and its accessible parts become hot during use. Care should be taken to avoid touching heating elements. Children under 8 years old must be kept away from the appliance unless under constant supervision.

32. The microwave oven must be operated with the decorative door open (for ovens with a decorative door).

33. Surfaces of storage drawers can get hot.

34. The microwave oven is intended for heating food and beverages. Drying of food or clothing and heating of warming pads, slippers, sponges, damp cloths and similar may lead to risk of injury, ignition or fire.

35. Metallic containers for food and beverages are not permitted during microwave cooking.

36. The appliance must not be cleaned with a steam cleaner.

37. Care should be taken not to displace the turntable when removing containers from the appliance.

38. The appliance must not be installed behind a decorative door in order to avoid overheating.

39. **WARNING:** When the appliance is operated in the combination mode, children should only use the oven under adult supervision due to the temperatures generated.

**READ CAREFULLY AND KEEP FOR FUTURE REFERENCE**



## **TO REDUCE THE RISK OF INJURY TO PERSONS EARTHING INSTALLATION**

### **DANGER**

Electric Shock Hazard. Touching some of the internal components can cause serious personal injury or death. Do not dismantle this appliance.

### **WARNING**

Electric Shock Hazard. Improper use of the earth can result in electric shock. Do not plug into an outlet until appliance is properly installed and earthed.

This appliance must be earthed. In the event of an electrical short circuit, earthing reduces the risk of electric shock by providing an escape wire for the electric current. This appliance is equipped with a cord with an earth wire and an earthed plug. The plug must be plugged into an outlet that is properly installed and earthed.

Consult a qualified electrician or service technician if the earthing instructions are not completely understood or if there is any doubt exists as to whether the appliance is properly grounded. If it is necessary to use an extension cord, only use a 3-wire extension cord.

1. A short power cord is provided to reduce the risk of becoming entangled in or tripping over a longer cord.
2. If a long cord set or extension cord is used:
  1. The marked electrical rating of the cord set or extension cord should be at least as great as the electrical rating of the appliance.
  2. The extension cord must be a earthing-type 3-wire cord.
  3. The long cord should be arranged in such a way that it will not drape over the counter top or tabletop where it can be pulled by children or tripped over unintentionally.



## CLEANING

Be sure to unplug the appliance from the power supply.

1. Clean the oven cavity after use with a slightly damp cloth.
2. Clean the accessories in the usual way in soapy water.
3. The door frame and seal and adjacent parts must be cleaned carefully with a damp cloth when they are dirty.
4. Do not use harsh abrasive cleaners or sharp metal scrapers to clean the oven door glass as they can scratch the surface, which may result in the glass shattering.
5. **Cleaning Tip**---For easier cleaning of cavity walls that cooked food can touch: Place half a lemon in a bowl, add 300ml (1/2 pint) water and heat on 100% microwave power for 10 minutes. Wipe the oven clean using a soft, dry cloth.

## UTENSILS CAUTION

### Personal Injury Hazard

It is hazardous for anyone other than a qualified person to carry out any service or repair operation that involves the removal of a cover which provides protection against exposure to microwave energy.

See the instructions concerning "Materials to be used or avoided in microwave ovens." There may be certain non-metallic utensils that it is not safe to use for microwaving. If in doubt, you can test the utensil in question following the procedure below.

### Utensil Test:

1. Fill a microwave-safe container with 1 cup of cold water (250ml) along with the utensil in question.
2. Cook on maximum power for 1 minute.
3. Carefully feel the utensil. If the empty utensil is warm, do not use it for microwave cooking.
4. Do not exceed 1 minute cooking time.

## MATERIALS YOU CAN USE IN MICROWAVE OVENS

Materials that can be used/placed in a microwave oven:

Utensil	Remarks
Aluminum foil	Shielding only. Small smooth pieces can be used to cover thin parts of meat or poultry to prevent overcooking. Arcing can occur if foil is too close to oven walls. The foil should be at least 1 inch (2.5 cm) away from oven walls.
Browning dish	Follow manufacturer's instructions. The bottom of the browning dish must be at least 3/16 inch (5mm) above the turntable. Incorrect usage may cause the turntable to break.
Dinnerware	Microwave-safe only. Follow manufacturer's instructions. Do not use cracked or chipped dishes.
Glass jars	Always remove lid. Only use to heat food until just warm. Most glass jars are not heat resistant and may break.
Glassware	Heat-resistant oven glassware only. Make sure there is no metallic trim. Do not use cracked or chipped dishes.
Oven cooking bags	Follow manufacturer's instructions. Do not close with metal tie. Make slits to allow steam to escape.
Paper plates and cups	Use for short-term cooking/warming only. Do not leave oven unattended while cooking.
Paper towels	Use to cover food for reheating and to absorb fat. Use with supervision for short-term cooking only.
Parchment paper	Use as a cover to prevent splattering or a wrap for steaming.
Plastic	Microwave-safe only. Follow the manufacturer's instructions. Should be labelled "Microwave Safe". Some plastic containers soften, as the food inside gets hot. "Boiling bags" and tightly closed plastic bags should be slit, pierced or vented as directed on packaging.
Plastic wrap	Microwave-safe only. Use to cover food during cooking to retain moisture. Do not allow plastic wrap to touch food.
Thermometers	Microwave-safe only (meat and sugar thermometers).
Wax paper	Use as a cover to prevent splattering and retain moisture.

## MATERIALS TO BE AVOIDED IN MICROWAVE OVENS

Materials that must not be used/placed in a microwave oven:

Utensil	Remarks
Aluminium tray	May cause arcing. Transfer food into microwave-safe dish.
Food carton with metal handle	May cause arcing. Transfer food into microwave-safe dish.
Metal or metaltrimmed utensils	Metal shields the food from microwave energy. Metal trim may cause arcing.
Metal twist ties	May cause arcing and could cause a fire in the oven.
Paper bags	May cause a fire in the oven.
Plastic foam	Plastic foam may melt or contaminate the liquid inside when exposed to high temperature.
Wood	Wood will dry out when used in the microwave oven and may split or crack.

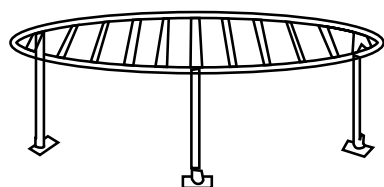
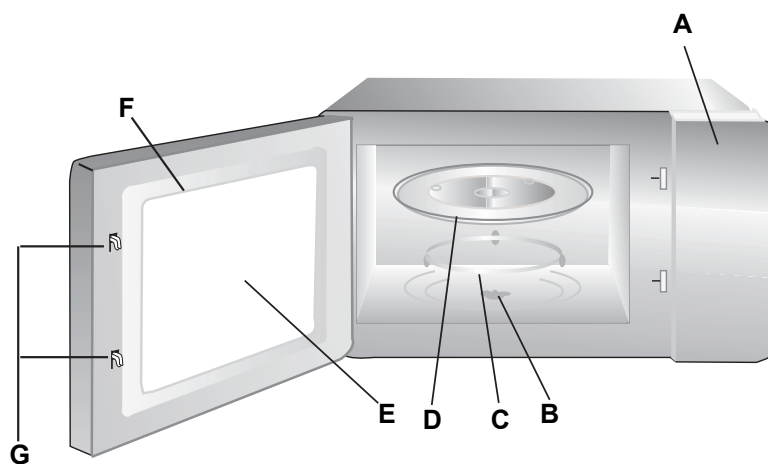
## SETTING UP YOUR OVEN

### Names of Oven Parts and Accessories

Remove the oven and all materials from the box and oven cavity.

Your oven comes with the following accessories:

- Glass tray 1
- Turntable ring assembly 1
- Instruction Manual 1

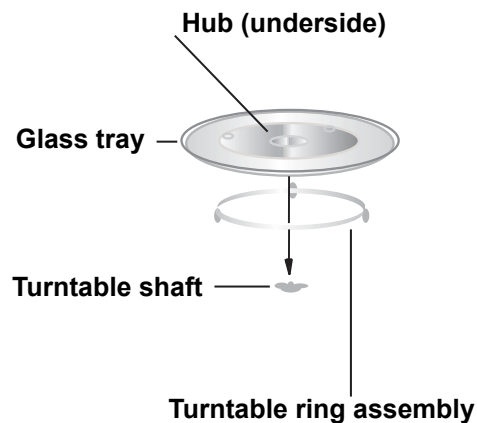


Grill Rack(Only for use in grill function and placed on the glass tray)

- A) Control panel
- B) Turntable shaft
- C) Turntable ring assembly
- D) Glass tray
- E) Observation window
- F) Door assembly
- G) Safety interlock system

## TURNTABLE INSTALLATION

1. Never place the glass tray upside down. The glass tray should never be restricted.
2. Both glass tray and turntable ring assembly must always be used during cooking.
3. Always place all food and food containers on the glass tray for cooking.
4. If glass tray or turntable ring assembly cracks or breaks, contact your nearest authorized service centre.



## INSTALLATION AND CONNECTION

1. This appliance is intended solely for domestic use.
2. This oven is intended for built-in use only. It is not intended for counter-top use or for use inside a cupboard.
3. Please observe the special installation instructions.
4. The appliance can be installed in a 60cm wide wallmounted cupboard.
5. The appliance is fitted with a plug and must only be connected to a properly installed earthed socket.
6. The mains voltage must correspond to the voltage specified on the rating plate.
7. The socket must be installed and connecting cable must only be replaced by a qualified electrician. If the plug is no longer accessible following installation, an all-pole disconnecting device must be present on the installation side with a contact gap of at least 3mm.
8. Adapters, multi-way strips and extension leads must not be used. Overloading can result in a risk of fire.

**The accessible surface may be hot during operation.**



## INSTALLATION INSTRUCTIONS

**The following must be noted**

### Electrical connection

The appliance is fitted with a plug and must only be connected to a properly installed earthed socket. Only a qualified electrician who takes the appropriate regulations into account may install the socket or replace the connecting cable. If the plug is no longer accessible following installation, an all-pole isolating switch must be present on the installation side with a contact gap of at least 3 mm. Contact protection must be ensured by the installation.

### Fitted units

The installation cabinet must not have a back panel behind the appliance.

Minimum installation height: 850 mm.

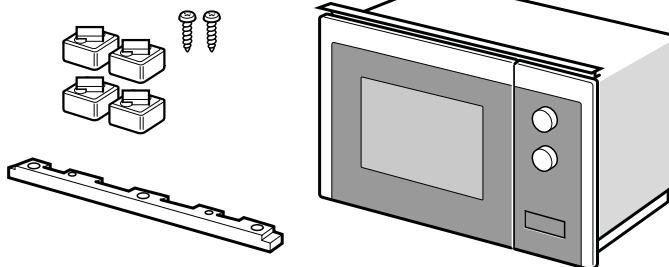
Ventilation slots and intakes must not be covered.

**Appliance in a wall-hanging unit - Fig. 1A**

**Appliance in a tall unit - Fig.1B**

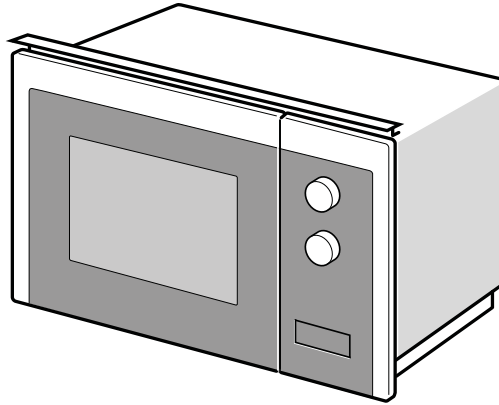
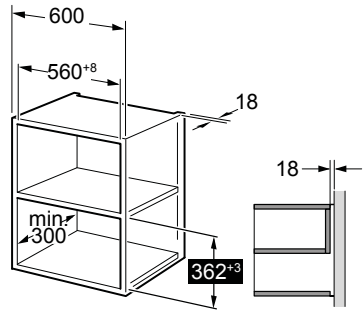
### Installing the oven - Fig. 2

**Note:** Do not trap or kink the mains lead.

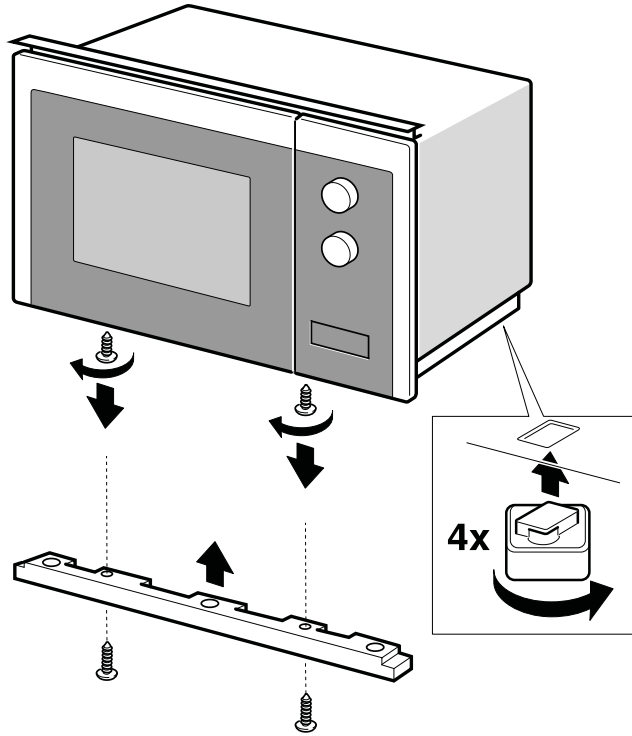
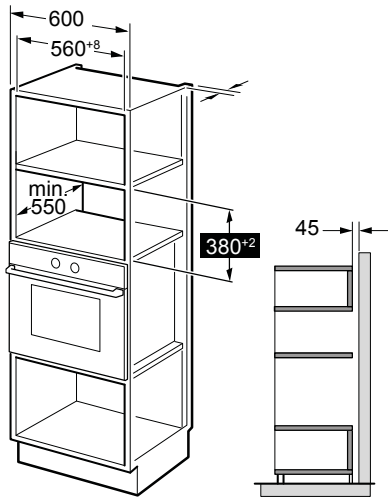


# 1

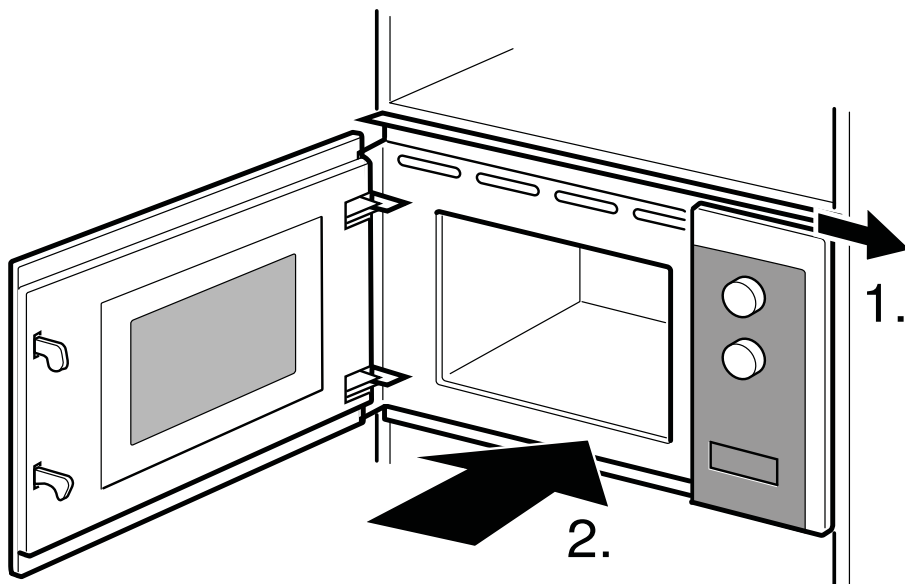
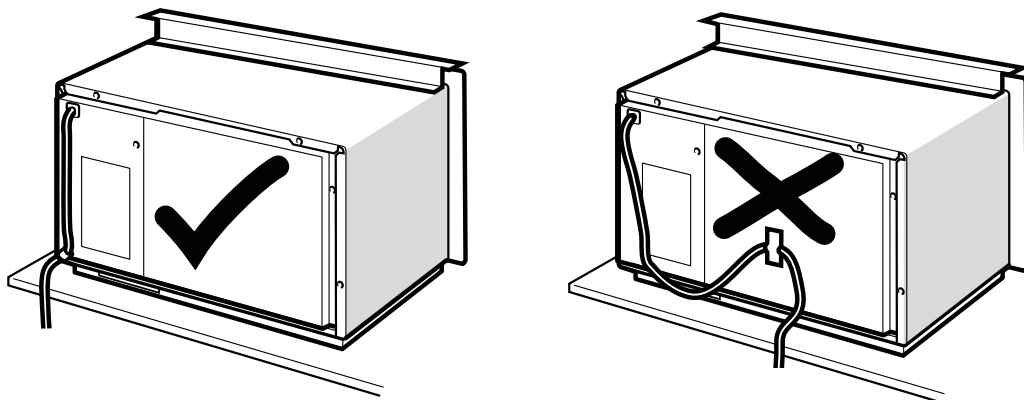
A

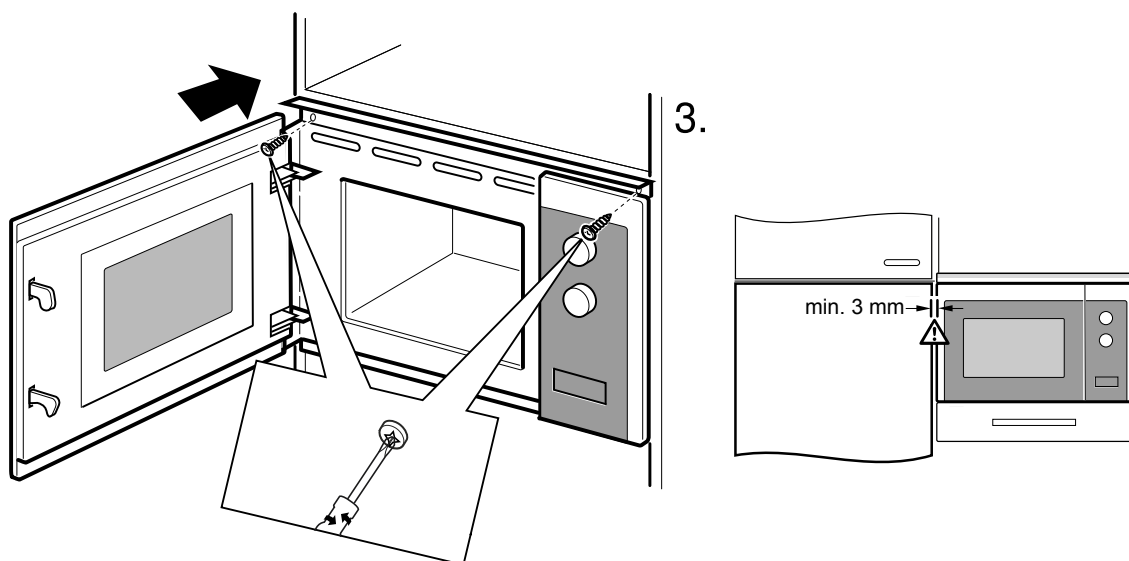


B



2







## OPERATION INSTRUCTIONS

This microwave oven uses modern electronic control to adjust cooking parameters in order to better meet your cooking requirements.



### 1. Clock Setting

When the microwave oven is switched on, the oven will display "0:00" and buzzer will sound once. The oven will enter waiting state.

1. Press "Kitchen Timer/Clock" twice, the hour figures will flash;
2. Turn  to adjust the hour figures, the input time should be within 0--23.
3. Press "Kitchen Timer/Clock" to confirm, the minute figures will flash.
4. Turn  to adjust the minute figures, the input time should be within 0--59.
5. Press "Kitchen Timer/Clock" to finish clock setting. ":" will flash. The current time will display.

**Note:** If the clock is not set, it will not function when power is switched on.

### 2. Microwave Cooking

1. Press the "Microwave" key once, and "P100" will display.
2. Press "Microwave" repeatedly or turn  to select the microwave power. "P100", "P80", "P50", "P30", "P10" will display in order.
3. Press "Start/+30 sec./Confirm" to confirm setting.
4. Turn  to adjust the cooking time. (The maximum cooking time is 95 minutes).
5. Press "Start/+30 sec./Confirm" to start cooking.

**Note:** the step quantities for the adjustment time of the coding switch are as follow:



0---1 min	:	5 seconds
1---5 min	:	10 seconds
5---10 min	:	30 seconds
10---30 min	:	1 minute
30---95 min	:	5 minutes

### Microwave Power Chart

Microwave Power	High	Med.High	Med.	Med.Low	Low
Display	P100	P80	P50	P30	P10




### 3. Grill or Combi. Cooking

Press "Grill/Combi." once, the screen will display "G", then press "Grill/Combi." repeatedly or turn  to select the power you want, and "G", "C-1" or "C-2" will display. Press "Start/+30 Sec./Confirm" to confirm the power. Turn  to set cooking time. (The maximum cooking time is 95 minutes).

Press "Start/+30 sec./Confirm" to start cooking.

Example: If you want to use 55% microwave power and 45% grill power (C-1) to cook for 10 minutes, you can operate the oven using the following steps.


1. Press "Grill/Combi." once, the screen displays "G".
2. Continue to press "Grill/Combi." until the screen displays "C-1".
3. Press "Start/+30 Sec./Confirm" to confirm.
4. Turn  to adjust the cooking time until the oven displays "10:00".
5. Press "Start/+30 sec./Confirm" to start cooking.

#### Combination Power instructions:

Programme	Display	Microwave Power	Grill Power
Grill	G	0%	100%
Combi.1	C-1	55%	45%
Combi.2	C-2	36%	64%


**Note:** When half the grill time has passed, the oven sounds twice. This is normal. For a better grilling effect you should turn the food over, close the door, and then press "Start/+30 sec./Confirm" to continue cooking. If this is not done, the oven will continue working.

### 4. Defrosting By Weight

1. Press "Weight Defrost" once, the screen will display "dEF1".
2. Turn  to select the food weight. The range of weight is 100-2000g.
3. Press the "Start/+30 sec./Confirm" key to start defrosting.

**Note:** When half the defrosting time has passed, the oven sounds twice. This is normal. For a better defrosting effect you should turn the food over, close the door, and then press "Start/+30 sec./Confirm" to continue cooking. If this is not done, the oven will continue working.

### 5. Defrosting By Time

1. Press "Time Defrost" once, the screen will display "dEF2".
2. Turn  to select the cooking time. The maximum time is 95 minutes.
3. Press "Start/+30 sec./Confirm" key to start defrosting.



**Note:** When half the defrosting time has passed, the oven sounds twice. This is normal. For a better defrosting effect you should turn the food over, close the door, and then press "Start/+30 sec./Confirm" to continue cooking. If this is not done, the oven will continue working.

## 6. Multi-Stage Cooking


A maximum of 2 stages can be set. If one stage is defrosting, it should be placed automatically as the first stage. The buzzer will sound once after each stage and the next stage will begin.

**Note:** Auto menu and speedy cooking cannot be set as one of the stages.

Example: if you want to defrost the food for 5 minutes, then cook with 80% microwave power for 7 minutes. The steps are as follows:



1. Press "Time Defrost" once, the screen will display "dEF2".
2. Turn  to adjust the defrost time of 5 minutes;
3. Press "Microwave" once, the screen will display "P100"
4. Press "Microwave" repeatedly to choose microwave power until "P80" displays;
5. Press "Start/+30 Sec./Confirm" to confirm.
6. Turn  to adjust the cooking time of 7 minutes;
7. Press "Start/+30 sec./Confirm" to start cooking.

## 7. Kitchen Timer

1. Press "Kitchen Timer/Clock" once, the screen will display "00:00".
2. Turn  to enter the correct timer. (The maximum cooking time is 95 minutes)
3. Press "Start/+30 sec./Confirm" to confirm setting.
4. When the kitchen time is reached, the buzzer will sound 5 times. If the clock has been set (24-hour system), the screen will display the current time.

**Note:** The Kitchen Timer is different from 24-hour system. Kitchen Timer is a timer.


## 8. Auto Menu

1. In waiting state, turn  to the right to select the menu.
2. Press "Start/+30 sec./Confirm" to confirm the menu you select.
3. Turn  to select the food weight.
4. Press "Start/+30 sec./Confirm" to start cooking.

**Menu chart:**

Menu	Weight	Power
Pizza	200 g	100% (Mic.)
	400 g	
Meat	250 g	100% (Mic.)
	350 g	
	450 g	
Vegetable	200 g	100% (Mic.)
	300 g	
	400 g	
Pasta	50g (with 450g cold water)	80% (Mic.)
	100g (with 800g cold water)	
Potato	200 g	100% (Mic.)
	400 g	
	600 g	
Fish	250 g	80% (Mic.)
	350 g	
	450 g	
Beverage	1 cup (about 120 ml)	100% (Mic.)
	2 cups (about 240 ml)	
	3 cups (about 360 ml)	
Popcorn	50 g	100% (Mic.)
	100 g	

**9. Speedy Cooking**

1. In waiting state, press the "Start/+30 sec./Confirm" key to cook with 100% power level for 30 seconds. Each subsequent press of the same key adds 30 seconds. The maximum cooking time is 95 minutes.
2. During the microwave, grill, combination cooking and defrosting by time process, press "Start/+30 sec./Confirm" to increase the cooking time.
3. During the auto menu and defrosting by weight states, cooking time cannot be increased by pressing "Start/+30 sec./Confirm".
4. In waiting state, turn  to choose the cooking time. After adjusting the cooking time, press "Start/+30 Sec./Confirm" to start microwave cooking with 100 % power level.

**10. Lock Function for Children**

Lock: In waiting state, press "STOP/Clear" for 3 seconds to enter child-lock state and the current time will display if the time has been set, otherwise the screen will display " : : : :".

Lock quitting: In locked state, press "STOP/Clear" for 3 seconds, the lock is released.

**11. Inquiring Function**

1. In microwave or grill and combination cooking states. Press "Microwave" or "Grill/Combi.", the current power will be displayed for 3 seconds.
2. If the clock has been set , during cooking state, press "Kitchen Timer/Clock" to check the current time. It will be displayed for 3 seconds.

## 12. Specification

1. If the door is opened in the process of cooking, close the door and then press "Start/+30 sec./Confirm" to continue cooking.
2. Once the cooking programme has been set, do not press "Start/+30 sec./Confirm" for 1 minute. The current time will be displayed. The setting will be cancelled.
3. The buzzer sounds once if setting is successful, if not successful there will be no response.

## TROUBLESHOOTING

Normal	
Microwave oven interfering with TV reception	There may be interference to radio and TV reception when the microwave oven is in operation. It is similar to the interference from small electrical appliances such as mixers, vacuum cleaners and electric fans. It is normal.
Dim oven light	Oven light may become dim in low power microwave cooking. It is normal.
Steam accumulates on door, hot air out of vents.	Steam may come out of food during cooking. Most of it will be vented out, but some may accumulate on cool places such as the oven door. It is normal.
Empty oven starts accidentally.	The unit must not be operated empty of food. It is very dangerous.

Trouble	Possible Cause	Remedy
Oven cannot be started.	(1) Power cord not properly plugged in	Unplug. Then plug in again after 10 seconds.
	(2) Fuse blown or circuit breaker tripped.	Replace fuse or reset circuit breaker (repaired by professional technician from our company)
	(3) Trouble with outlet.	Test outlet with other electrical appliances.
Oven does not heat.	(4) Door not properly closed.	Close door properly.



According to the Waste Electrical and Electronic Equipment (WEEE) Directive, WEEE should be separately collected and treated. If at any time in the future you need to dispose of this product please do NOT dispose of it with household waste. Please send this product to a WEEE collecting point where available.





Les disse anvisningene nøye før du bruker mikrobølgeovnen, og oppbevar dem på et sikkert sted. Hvis du følger disse anvisningene, kan du se fram til mange års bruk av enheten.

## TA VARE PÅ DENNE BRUKSANVISNINGEN

## INNHold

Sikkerhetsforskrifter for å unngå eksponering for mikrobølger . . . . .	39
Ytterligere merknad . . . . .	39
Spesifikasjoner . . . . .	39
Viktige sikkerhetsanvisninger . . . . .	40
Elektriske sikkerhetsforskrifter . . . . .	42
Rengjøring . . . . .	43
Redskap . . . . .	43
Materialer som kan brukes i mikrobølgeovn . . . . .	44
Materialer som ikke kan brukes i mikrobølgeovn . . . . .	45
Stille inn ovnen . . . . .	46
Installere roterende tallerken . . . . .	46
Installasjon og tilkopling . . . . .	47
Installasjonsanvisninger . . . . .	47
Bruksanvisning . . . . .	50
Feilsøking . . . . .	54

## SIKKERHETSFORSKRIFTER FOR Å UNNGÅ EKSPONERING FOR MIKROBØLGER

- (a) Ikke forsøk å bruke ovnen når døren er åpen (det er risiko for å bli eksponert for farlige mikrobølger). Ikke foreta noen inngrep i sikkerhetsforriglingene.
- (b) Ikke plasser gjenstander mellom ovnens frontflate og døren (forviss deg også om at tetningsflatene er fri for smuss og rengjøringsmiddel).
- (c) ADVARSEL! Ikke bruk ovnen dersom døren eller dens tetninger er skadd (forviss deg om at ovnen repareres av en behørig tekniker før du bruker den igjen).

## YTTERLIGERE MERKNAD

Enheten må holdes ren (ellers kan overflaten svekkes, noe som påvirker ovnens levetid og fører til farlige situasjoner).

## SPESIFIKASJONER

Modell:	CMI4208S
Spenning:	230 VAC, 50 Hz
Inngangseffekt (mikrobølger):	1270 W
Effekt (mikrobølger):	800 W
Inngangseffekt (grill):	1000 W
Ovnens volum:	20 liter
Diameter på roterende tallerken:	255 mm
Utvendige mål (B x D x H):	594 x 333 x 382 mm
Nettovekt:	17 kg

## VIKTIGE SIKKERHETSANVISNINGER

### ADVARSEL!

For å minimere brannrisikoen og risikoen for elektrisk støt, personskade og overeksponering for mikrobølger, må du alltid treffe grunnleggende sikkerhetstiltak, inkludert følgende:

1. Advarsel! Varm aldri mat eller væske i lukkede beholdere (eksplosjonsfare).
2. Advarsel! Kun behørig tekniker får utføre service eller reparasjoner der dekselet som beskytter mot eksponering for mikrobølger fjernes.
3. Barn fra 8 års alder samt personer med nedsatte fysiske evner, nedsatt hørsel/syn, nedsatte mentale evner eller som mangler erfaring får kun bruke denne enheten under tilsyn av ansvarlig person eller dersom de får anvisninger i sikker bruk av enheten og forutsatt at de forstår enhver risiko som foreligger. Barn må ikke leke med enheten. Rengjøring og vedlikehold får kun utføres av barn forutsatt at de er 8 år eller eldre og at de utfører arbeidet under tilsyn av en voksen person.
4. Ikke la barn som er 8 år eller yngre komme nær enheten eller ledningen.
5. Bruk kun redskaper som er ment for mikrobølgeovn.
6. Rengjør ovnen regelmessig (fjern alle matrester).
7. Les og følg anvisningene i SIKKERHETSFORSKRIFTER FOR Å UNNGÅ EKSPONERING FOR MIKROBØLGER.
8. Se til ovnen regelmessig når du varmer mat i beholdere av plast eller papir (det er risiko for at disse materialene skal antennes).
9. Slå av eller kople enheten fra strømtilførselen umiddelbart hvis det oppstår brann (ikke åpne døren – det kan føre til at flammene slår opp).
10. Ikke overkok maten.
11. Ikke oppbevar gjenstander i ovnen. Ikke oppbevar brød, kaker eller liknende i ovnen.
12. Fjern poselukkere av metalltråd samt metallhåndtak fra beholdere/poser av papir eller plast før du plasserer disse i ovnen.
13. Installer og plasser denne ovnen kun i henhold til medfølgende installasjonsanvisninger.
14. Ikke legg egg med skall eller hardkokte egg i mikrobølgeovnen (disse kan eksplodere – også etter at oppvarmingen er avsluttet).
15. Denne enheten er ment til bruk i husholdninger og liknende, som for eksempel: i personalkjøkken i butikker, på kontorer og på andre arbeidsplasser samt av gjester på hotell og motell, på B&B og i andre bomiljøer.
16. Hvis ledningen er skadd, skal den erstattes av fabrikanten, fabrikantens servicerepresentant eller person med samme kompetanse (skadd ledning utgjør en fare).
17. Ikke oppbevar denne enheten utendørs.
18. Ikke bruk ovnen nær vann, i fuktig kjeller eller nær svømmebasseng.
19. Tilgjengelige overflater kan oppnå høy temperatur når enheten er i bruk. Overflater blir varme under bruk. Plasser ledningen i sikker avstand til varme overflater. Forviss deg også om at ingen av ovnens luftinntak er tildekket.
20. Forviss deg om at ledningen ikke henger over kanten på bord eller benk.



21. Hold alltid ovnen ren (hvis du ikke gjør det, kan det føre til slitasje på overflater som i sin tur fører til at enhetens levetid forkortes og til farlige situasjoner).

22. Rør om i eller rist barnematflasker og kontroller innholdets temperatur før du gir barnet ditt mat/drikke som har vært varmet opp i mikrobølgeovnen (ellers er det risiko for brannskade).

23. Ved oppvarming av drikke i mikrobølgeovn er det risiko for forsinket eruptiv koking. Vær forsiktig når du håndterer beholderen.

24. Enheten kan brukes av personer (inklusive barn) med nedsatte fysiske evner, nedsatt hørsel/syn, nedsatt mental kapasitet eller som mangler erfaring under tilsyn av behørig person eller hvis de gis anvisninger om hvordan enheten brukes på en sikker måte av en person som er ansvarlig for deres sikkerhet.

25. Forviss deg om at barn ikke leker med enheten.

26. Enheten er ikke ment til bruk sammen med eksternt tidsur eller separat fjernstyringssystem.

27. Denne enhetens tilgjengelige komponenter kan bli varme under bruk. Ikke la barn komme nær enheten.

28. Ikke bruk damprens til rengjøring.

29. Enheten blir varm under bruk. Vær forsiktig så du ikke kommer i kontakt med varmeelementet inne i ovnen.

30. Bruk kun termometer ment til bruk i denne ovnen (gjelder ovner forberedt for termometer).

31. ADVARSEL! Denne enheten og dens tilgjengelige komponenter blir varme under bruk. Vær forsiktig så du ikke kommer i kontakt med varmeelementet. Barn under 8 år får kun befinne seg nær enheten under tilsyn av

en voksen.

32. Når mikrobølgeovnen brukes må eventuell dekordør være åpen.

33. Kjøkkenskuffenes overflater kan bli varme.

34. Mikrobølgeovnen er kun ment til oppvarming av mat og drikke. Tørking av mat eller klær og oppvarming av varmeputer, tøfler, svamper, fuktige kluter og liknende kan føre til personskade og forårsake brann.

35. Metallbeholdere må ikke plasseres i mikrobølgeovnen.

36. Enheten må ikke rengjøres med damprens.

37. Vær forsiktig så du ikke flytter den roterende tallerkenen når du tar ut beholdere av enheten.

38. Enheten må ikke installeres bak dekordør (fare for overoppheting).

39. ADVARSEL! Barn får kun bruke enheten i combi.-stilling under tilsyn av voksen person (det genereres høye temperaturer i denne stillingen).

**LES NØYE OG OPPBEVAR TIL FREMTIDIG BEHOV**



## ELEKTRISKE SIKKERHETSFORSKRIFTER

### **FARE!**

Fare for elektrisk støt! Unngå å berøre innvendige komponenter. Det er risiko for elektrisk støt, noe som kan føre til alvorlig personskade eller dødsfall. Ikke demonter denne enheten.

### **ADVARSEL!**

Fare for elektrisk støt! Feilaktig jording kan forårsake elektrisk støt. Kople enheten til en stikkontakt som er korrekt installert og jordet.

Forviss deg om at enheten er korrekt jordet. Ved eventuell kortslutning minimerer jordingen risikoen for elektrisk støt (jordlederen leder strømmen bort). Denne enheten har ledning med jordleder og jordet støpsel. Støpselet må kun settes i en korrekt installert og jordet stikkontakt.

Kontakt autorisert elektriker eller servicetekniker hvis du ikke forstår anvisningene for jording eller hvis du er usikker på om enheten er korrekt jordet. Eventuell skjøteledning må være jordet (tre ledere).

1. Enhetens ledning er kort (på den måten reduseres risikoen for at den floker seg eller at noen snubler i den).
2. Følg anvisningene nedenfor dersom lang ledning installeres eller det brukes skjøteledning:
  1. Merkedata for installert ledning eller for skjøteledning som skal brukes må ikke underskride enhetens elektriske merkedata.
  2. Skjøteledningen må være jordet (tre ledere).
  3. En lang ledning skal trekkes slik at den ikke henger ned fra kjøkkenbenk eller bordplate (ellers er det risiko for at barn trekker i den eller at noen snubler i den).

## RENGJØRING

Trekk støpselet ut av stikkontakten.

1. Rengjør ovnens innside med fuktig klut etter bruk.
2. Rengjør alt tilbehør i vann med oppvaskmiddel.
3. Rengjør dørens ramme og tetning samt nærliggende komponenter nøye med fuktig klut hvis de er skitne.
4. Ikke bruk skarpe metallskrapere eller rengjøringsmidler/rengjøringsprodukter som inneholder slipemiddel til å rengjøre glasset på ovnsdøren (det kan ripes opp og splintres).
5. Tips til rengjøring av ovnens innside (der tilberedt mat kan sette seg fast):  
Legg en halv sitron i en skål og fyll på 3 dl vann. Still deretter inn ovnen på 100 % mikrobølgeeffekt og kjør den i 10 minutter. Tørk av ovnen med en myk, tørr klut.

## REDSKAPER

### Fare for personskade

Kun behørig teknikere får utføre service eller reparasjoner der dekslet som beskytter mot eksponering for mikrobølger fjernes.

Se anvisninger vedrørende materialer som skal brukes eller unngås i mikrobølgeovn. Visse ikke-metalliske redskaper er ikke sikre å bruke i mikrobølgeovn. For å forvise deg om at det er i orden å bruke redskapet, kan du gjøre følgende:

### Test av redskap:

1. Fyll en beholder ment til bruk i mikrobølgeovn med en kopp kaldt vann (2,5 dl) og legg i redskapet.
2. Kjør på maks. effekt i 1 minutt.
3. Kjenn på redskapet (vær forsiktig – det kan være varmt). Hvis redskapet er varmt, skal du ikke bruke det i mikrobølgeovnen.
4. Ikke overstig 1 minutt tilberedningstid.

## MATERIALER SOM KAN BRUKES I MIKROBØLGEOVN

Materialer som kan brukes/plasseres i mikrobølgeovn:

Redskap	Merknader
Stekefat	Følg fabrikantens anvisninger. Stekefatets underside må være minst 5 mm over den roterende tallerkenen. Ved feilaktig bruk kan den roterende tallerkenen sprekke.
Porselen	Det må kun brukes produkter som er sikre til bruk i mikrobølgeovn. Følg fabrikantens anvisninger. Ikke bruk sprukket eller kantstøtt porselen.
Glassbokser	Skru lokket av boksen. Glassbokser kan brukes ved oppvarming av mat, men maten må ikke bli for varm. De fleste typer glassbokser er ikke varmebestandige (de kan gå i stykker).
Glass	Bruk kun varmebestandig glass som er ment for mikrobølgeovn. Forviss deg om at glasset ikke har metalldekor. Ikke bruk sprukket eller kantstøtt glass.
Stekeposer	Følg fabrikantens anvisninger. Ikke lukk med metalltråd. Snitt posen slik at damp kan sive ut.
Papptallerkener og -krus	Kun kortere tilberedning/varming. Ikke la ovnen være uten tilsyn under tilberedning.
Papirhåndklær	Brukes til å dekke over maten ved oppvarming og til å absorbere fett. Må kun brukes ved kortere tilberedning og under tilsyn.
Bakepapir	Brukes som beskyttelse mot sprut eller til å dekke over ved dampkoking.
Plast	Det må kun brukes produkter som er sikre til bruk i mikrobølgeovn. Følg fabrikantens anvisninger. Bruk kun produkter ment til bruk i mikrobølgeovn. Visse plasstyper mykner når de blir varme. Snitt, lag hull i eller ventiler matlagingsposer og tettsittende plastposer (se anvisninger på forpakningen).
Plastfolie	Det må kun brukes produkter som er sikre til bruk i mikrobølgeovn. Brukes til å beskytte maten under tilberedning og for å beholde væske. Plastfolien må ikke komme i berøring med maten.
Termometer	Det må kun brukes produkter som er sikre til bruk i mikrobølgeovn (kjøtt- og sukkertermometer).
Matpapir	Brukes som beskyttelse mot sprut eller for å beholde væske.

## MATERIALER SOM IKKE KAN BRUKES I MIKROBØLGEOVN

Materialer som ikke kan brukes/plasseres i mikrobølgeovn:

Redskap	Merknader
Aluminiumsskål	Kan forårsake lysbue. Plasser matvarer på fat ment til bruk i mikrobølgeovn.
Matboks med metallhåndtak	Kan forårsake lysbue. Plasser matvarer på fat ment til bruk i mikrobølgeovn.
Redskap av metall eller med metalldekor	Metall skjermer maten mot mikrobølgene. Metalldekor kan forårsake lysbue.
Poselukker som inneholder metall	Kan forårsake lysbue og brann i ovnen.
Papirposer	Kan forårsake brann i ovnen.
Skumplast	Beholder av skumplast som utsettes for høye temperaturer kan smelte eller forurense eventuell væske som oppbevares i den.
Tre	Tre som brukes i mikrobølgeovn tørker ut og kan flises opp eller sprekke.

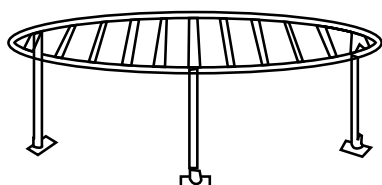
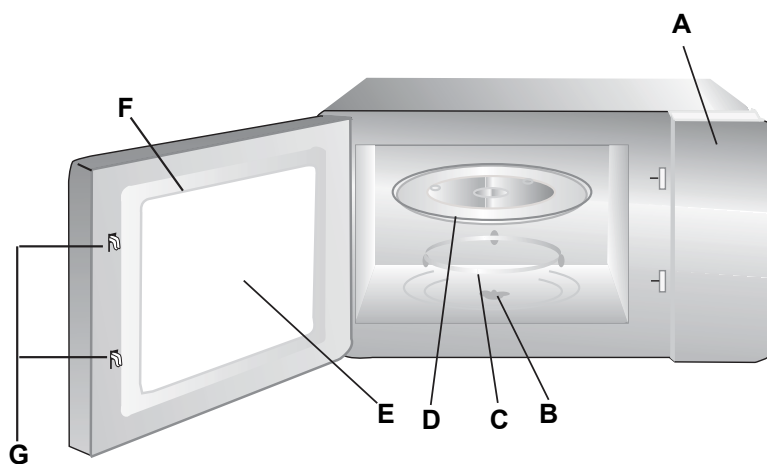
## STILLE INN OVNEN

### Navn på ovnens komponenter og tilbehør

Løft ut ovnen og alt annet av esken. Ta deretter ut alt som oppbevares inne i ovnen.

Følgende tilbehør følger med ovnen:

- Glasstallerken 1
- Roterende ring 1
- Bruksanvisning 1

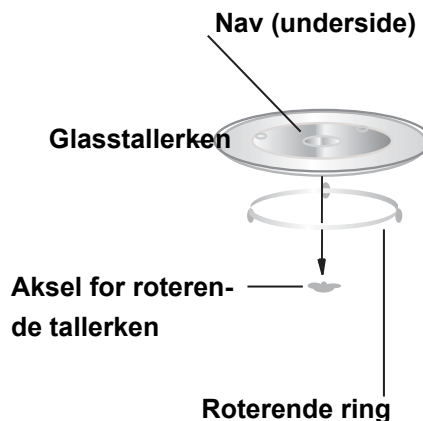


Grillrist (kun til bruk sammen med grillfunksjonen og plassert på glasstallerken).

- A) Betjeningspanel
- B) Aksel for roterende tallerken
- C) Roterende ring
- D) Glasstallerken
- E) Observasjonsvindu
- F) Dør
- G) Sikkerhetslåsesystem

## INSTALLERING AV ROTERENDE TALLERKEN

1. Plasser glasstallerkenen på støtten (aldri oppned). Forviss det om at glasstallerkenen ikke hindres i å rotere.
2. Både glasstallerken og roterende ring må brukes ved tilberedning.
3. Plasser matvarer og beholderne på tallerkenen ved tilberedning.
4. Kontakt autorisert servicesenter hvis glasstallerkenen eller den roterende ringen er sprukket eller skadd.



## INSTALLERING OG TILKOPLING

1. Denne enheten er kun ment til husholdningsbruk.
2. Ovnens er kun ment til å brukes som innbyggingsovn. Det er ikke ment til bruk plassert på kjøkkenbenk eller inne i skap.
3. Følg alle installasjonsanvisninger.
4. Enheten kan installeres i et veggmontert skap (60 cm bredt).
5. Enhetens støpsel må kun settes i en korrekt installert og jordet stikkontakt.
6. Forviss deg om at nettspenningen stemmer overens med den spenningen som angis på merkeskiltet.
7. Stikkontakten må installeres av autorisert elektriker. Hvis ledningen må byttes ut, må dette arbeidet utføres av autorisert elektriker. Hvis støpselet ikke er tilgjengelig når enheten er installert, må installasjonen utstyres med en allpolig skillebryter (maks. kontaktavstand: 3 mm).
8. Adaptere, grenuttak eller skjøteledninger må ikke brukes. Overbelastning kan føre til brannrisiko.

**Tilgjengelige overflater kan bli varme under bruk.**



## INSTALLERINGSANVISNINGER

Følg anvisningene nedenfor

### Strømtilkopling

Enhetens støpsel må kun settes i en korrekt installert og jordet stikkontakt. Installering av stikkontakt og bytte av ledning får kun utføres av autorisert elektriker som følger gjeldende bestemmelser. Hvis støpselet ikke er tilgjengelig når enheten er installert, må installasjonen utstyres med en allpolig skillebryter (maks. kontaktavstand: 3 mm). Kontaktene må beskyttes ved installering.

### Installering

Skapet der enheten installeres må ikke ha en bakre vegg.

Min. installasjonshøyde: 850 mm.

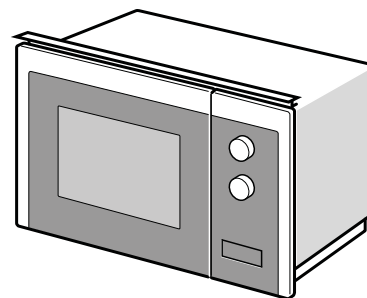
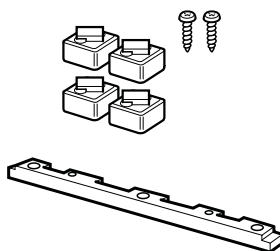
Ventilasjonsspor og -åpninger må ikke være tildekket.

**Enhet installert i vegghengt skap (bilde 1A)**

**Enhet installert i høyskap (bilde 1B)**

### Installere enheten (bilde 2)

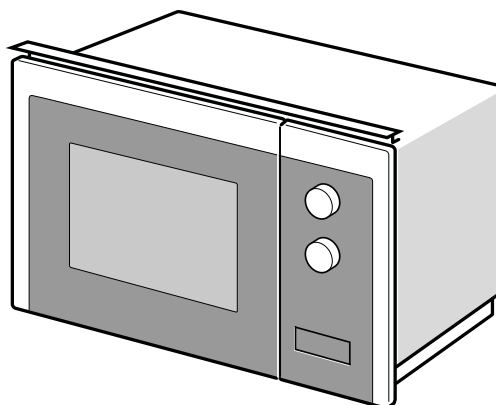
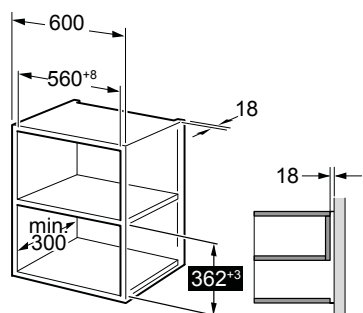
**Obs!** Ledningen må ikke bøyes eller klemmes.



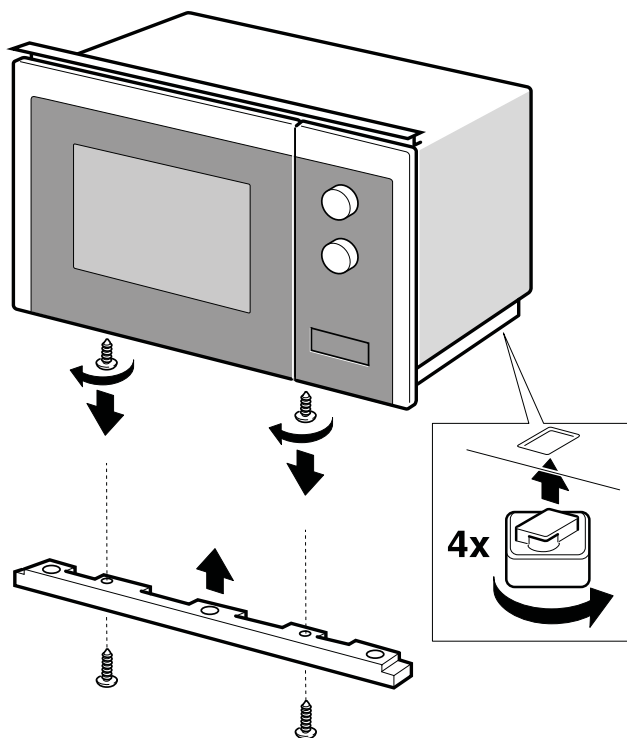
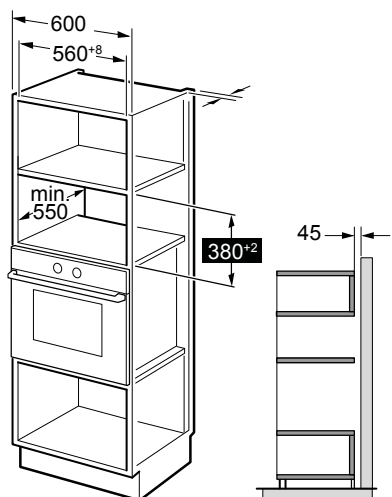
NO

1

A



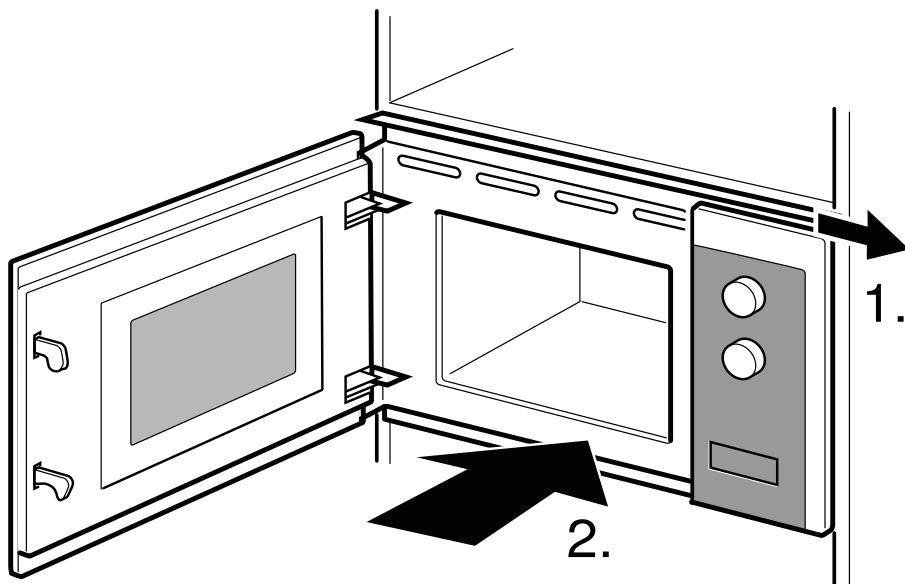
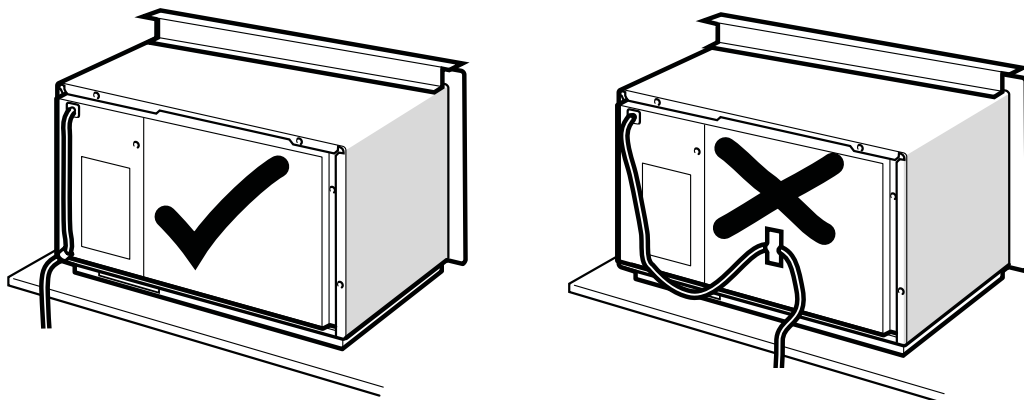
B

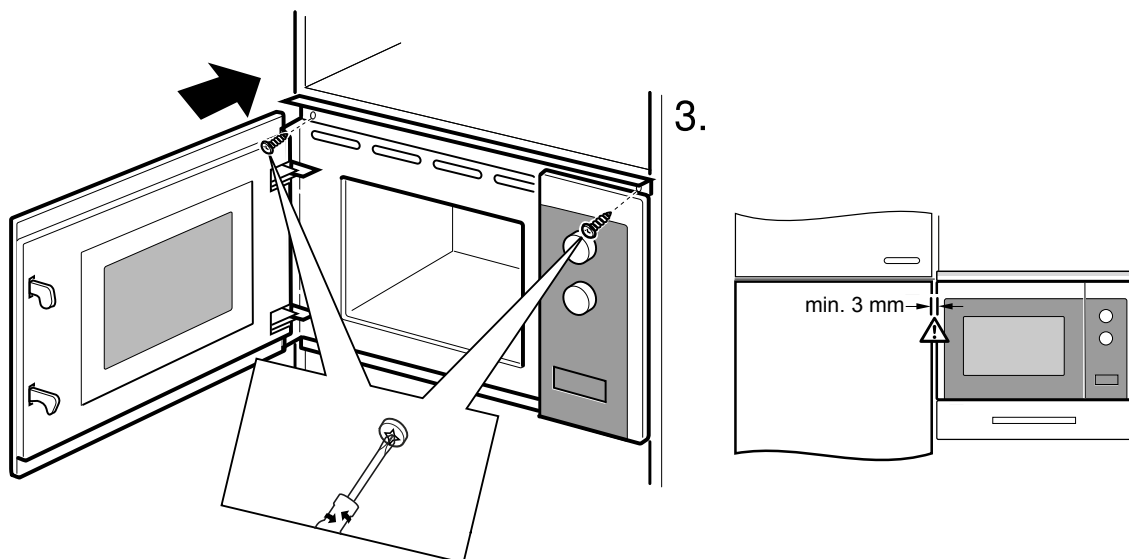




NO

2





## BRUKSANVISNING

Takket være mikrobølgeovns moderne elektronikk kan du tilpasse tilberedingsparametrene etter behov ved maglaging.

### 1. Stille klokken

Når strømtilførselen til mikrobølgeovnen slås på, viser displayet 0:00, og summeren avgir et signal. Ovnen går inn i ventestilling.

1. Trykk to ganger på Kitchen Timer/Clock (tallene for timer begynner å blinke).
2. Vri på eller for å stille inn time (mellom 0 og 23).
3. Trykk på Kitchen Timer/Clock for å bekrefte (tallene for minutter blinker).
4. Vri på eller for å stille inn minutter (mellom 0 og 59).
5. Trykk på Kitchen Timer/Clock for å avslutte innstilling av klokken. Kolon (:) blinker. Aktuelt klokkeslett vises.

**Obs!** Klokken må alltid være stilt for at den skal fungere når strømmen slås på.

### 2. Tilberedning i mikrobølgeovn

1. Trykk én gang på Microwave (P100 vises i displayet).
2. Trykk flere ganger på Microwave eller vri på eller for å stille inn mikrobølgeeffekten. P100, P80, P50, P30, P10 vises i denne rekkefølgen.
3. Trykk på Start/+30 sec./Confirm for å bekrefte innstillingen.
4. Vri på eller for å stille inn tilberedningstid (maks. tilberedningstid er 95 minutter).
5. Trykk på Start/+30 sec./Confirm for å starte tilberedningen.





**OBS!** Trinn for innstilling av tid:

0–1 min:	:	5 sekunder
1–5 min	:	10 sekunder
5–10 min	:	30 sekunder
10–30 min	:	1 minutt
30–95 min	:	5 minutter

### Effektinnstillinger (mikrobølger)



Mikrobølgeeffekt	Svært høy	Høy	Middels	Lav	Svært lav
Display	P100	P80	P50	P30	P10

### 3. Grill eller kombinert tilberedning

Trykk én gang på Grill/Combi. (G vises i displayet) og trykk deretter på Grill/Combi. flere ganger eller vri på  eller  for å velge effekt (G, C-1 eller C-2 vises). Vri på Start/+30 sec./Confirm for å bekrefte effektinnstillingen. **Trykk** på  eller  for å stille inn tilberedningstid (maks. tilberedningstid er 95 minutter).

Trykk på Start/+30 sec./Confirm for å starte tilberedningen.

Eksempel: Hvis du vil bruke 55 % mikrobølgeeffekt og 45 % grilleffekt (C-1) for å tilberede mat i 10 minutter kan du stille inn ovnen som beskrevet nedenfor.



1. Trykk én gang på Grill/Combi. (G vises i displayet).
2. Fortsett å trykke på Grill/Combi. til displayet viser C-1.
3. Trykk på Start/+30 sec./Confirm for å bekrefte.
4. Vri på  eller  til ovnens display viser 10:00 for å stille inn tilberedningstid.
5. Trykk på Start/+30 sec./Confirm for å starte tilberedningen.

#### Effektinnstillinger:

Program	Display	Mikrobølgeeffekt	Grilleffekt
Grill	G	0 %	100 %
Combi.1	C-1	55 %	45 %
Combi.2	C-2	36 %	64 %



**Obs!** Når halve grilltiden er passert, gir ovnen to lydsignaler. Det er normalt. For best grillresultat anbefaler vi at du åpner døren, snur maten opp-ned, lukker døren og trykker på Start/+30 sec./Confirm (ovnen fortsetter tilberedningen). Hvis du ikke gjør som beskrevet over, fortsetter ovnen programmet til dette er ferdig.

### 4. Tine mat etter vekt

1. Trykk én gang på Weight Defrost (dEF1 vises i displayet).
2. Vri på  eller  for å stille inn matens vekt (det går an å stille inn vekt mellom 100 og 2000 g).
3. Trykk på Start/+30 sec./Confirm for å starte tining av matvarer.

**Obs!** Når halve tiningstiden er passert, gir ovnen to lydsignaler. Det er normalt. For best tiningresultat anbefaler vi at du åpner døren, snur maten opp-ned, lukker døren og trykker på Start/+30 sec./Confirm (ovnen fortsetter tiningen). Hvis du ikke gjør som beskrevet over, fortsetter ovnen programmet til dette er ferdig.

### 5. Tine mat på tid

1. Trykk én gang på Time Defrost (dEF2 vises i displayet).
2. Vri på  eller  for å stille inn tilberedningstid (maks. tilberedningstid er 95 minutter).
3. Trykk på Start/+30 sec./Confirm for å starte tining.





**Obs!** Når halve tiningstiden er passert, gir ovnen to lydsignaler. Det er normalt. For best tiningresultat anbefaler vi at du åpner døren, snur maten opp-ned, lukker døren og trykker på Start/+30 sec./Confirm (ovnen fortsetter tiningen). Hvis du ikke gjør som beskrevet over, fortsetter ovnen programmet til dette er ferdig.

## 6. Tilberedning i flere trinn



Ovnen kan stilles inn slik at maten tilberedes i to trinn. Hvis ett av trinnene er tining, skal dette plasseres som trinn 1. Summeren avgir et signal når ett trinn er ferdig og neste trinn startes.

**Obs!** Automatisk meny og hurtigtilberedning kan ikke stilles inn som et av stegene.

Hvis du vil tine matvaren i 5 minutter og deretter tilberede den på 80 % mikrobølgeeffekt i 7 minutter. Ovnen stilles inn som beskrevet nedenfor:




1. Trykk én gang på Time Defrost (dEF2 vises i displayet).
2. Vri på  eller  for å stille inn tiningstid 5 minutter.
3. Trykk én gang på Microwave (P100 vises i displayet).
4. Trykk på Microwave flere ganger til P80 vises i displayet (dette er mikrobølgeeffekt).
5. Trykk på Start/+30 sec./Confirm for å bekrefte.
6. Vri på  eller  for å stille inn tilberedningstid 7 minutter.
7. Trykk på Start/+30 sec./Confirm for å starte tilberedningen.

## 7. Tidsur

1. Trykk én gang på Kitchen Timer/Clock (00:00 vises i displayet).
2. Vri på  eller  for å stille inn korrekt tid for tidsur (maks. tilberedningstid er 95 minutter).
3. Trykk på Start/+30 sec./Confirm for å bekrefte innstillingen.
4. Når innstilt tid på tidsuret er ute, avgir summeren fem signaler. Når klokken er innstilt (24-timersklokke), viser displayet aktuell tid.

**Obs!** Tidsuret er ikke samme klokke som 24-timersklokken. Tidsuret brukes til å telle ned tid.


## 8. Meny for automatisk drift

1. Vri mot høyre (i ventestilling) på  flere ganger for å velge meny.
2. Trykk på Start/+30 sec./Confirm for å bekrefte valgt meny.
3. Vri på  eller  for å stille inn matens vekt.
4. Trykk på Start/+30 sec./Confirm for å starte tilberedningen.


**Menyer:**

Meny	Vekt	Effekt
Pizza	200 g	100 % (mikro)
	400 g	
Kjøtt	250 g	100 % (mikro)
	350 g	
	450 g	
Grønnsaker	200 g	100 % (mikro)
	300 g	
	400 g	
Pasta	50 g (med 450 g kaldtvann)	80 % (mikro)
	100 g (med 800 g kaldtvann)	
Poteter	200 g	100 % (mikro)
	400 g	
	600 g	
Fisk	250 g	80 % (mikro)
	350 g	
	450 g	
Drikke	1 kopp (ca. 120 ml)	100 % (mikro)
	2 kopper (ca. 240 ml)	
	3 kopper (ca. 360 ml)	
Popcorn	50 g	100 % (mikro)
	100 g	

## 9. Hurtigtilberedning

1. Trykk (i ventestilling ) på Start/+30 sec./Confirm for å tilberede på effektinnstilling 100 % i 30 sekunder. Hver gang du trykker på knappen, forlenges tilberedningstiden med 30 sekunder (maks. tilberedningstid er 95 minutter).
2. For å øke tilberedningstiden (ved innstilling mikrobølge, grill, kombinert tilberedning og tining), trykker du på Start/+30 sec./Confirm.
3. Du kan ikke øke tilberedningstiden under automatisk meny og tine etter vekt ved å trykke på Start/+30 sec./Confirm.
4. Vri (i ventestilling) på  for å velge tilberedningstid. Når du har stilt inn tilberedningstiden, trykker du på Start/+30 Sec./Confirm for å starte tilberedning på effektinnstilling 100 %.

## 10. Barnesperre

Låse: Hold inne STOP/Clear i 3 sekunder (med ovnen i ventestilling) for å stille inn barnesperre. Aktuell tid vises (forutsatt at tiden er innstilt). Hvis tiden ikke er stilt, vises .

Låse opp: Hold inne STOP/Clear i 3 sekunder (med barnesperre aktivert) for å låse opp barnesperren.

## 11. Vis innstilling

1. Trykk (i mikrobølge- eller grillstilling) på Microwave eller Grill/Combi. for å vise aktuell effekt i 3 sekunder.
2. Hvis klokken er innstilt, kan du under tilberedning trykke på Kitchen Timer/Clock for å se aktuell tid (klokken vises i 3 sekunder).

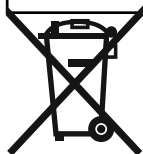
## 12. Spesifikasjoner

1. Hvis du har åpnet døren under tilberedning, fortsetter du tilberedningen ved å lukke døren og trykke på Start/+30 sec./Confirm.
2. Hvis du når tilberedningstiden er innstilt ikke trykker på Start/+30 sec./Confirm innen 1 minutt, avbrytes innstillingen (aktuell tid vises).
3. Summeren avgir et signal dersom innstillingen er utført (hvis den ikke er utført, avgis det ikke noe signal).

## FEILSØKING

Normalt	
Mikrobølgeovnen forstyrrer tv-mottakingen.	Det kan oppstå forstyrrelser i radio- og tv-mottakingen når mikrobølgeovnen brukes. Det likner forstyrrelser fra små elektriske enheter som blendere, støvsugere og elektriske vifter. Dette er normalt.
Dårlig belysning i ovnen.	Ovnens belysning kan bli dårligere ved tilberedning på lav effekt. Dette er normalt.
Damp på dør og luftinntakenes varmluftutblåsing.	Det kan komme damp ut av ovnen ved tilberedning. Det meste luftes ut, men det kan samles litt på svale områder som ovnsdøren. Dette er normalt.
Tom ovn startes i vanvare.	Farlig! Enheten må ikke startes når den er tom.

Problem	Mulig årsak	Tiltak
Det går ikke an å starte ovnen.	(1) Ledningen er ikke satt ordentlig i stikkontakten.	Trekk den ut, vent 10 sekunder og sett i støpselet igjen.
	(2) Brent sikring eller utløst kretsbytter.	Bytt sikring eller tilbakestill kretsbytter (reparert av tekniker anbefalt av ELON).
	(3) Problem med stikkontakt.	Test stikkontakten med andre elektriske enheter.
Ovnen blir ikke varm.	(4) Døren er ikke ordentlig lukket.	Lukk døren (forviss deg om at den er ordentlig lukket).



Ifølge WEEE-direktivet må produkter som omfattes av dette samles inn og håndteres separat. Ved avfallshåndtering må enheten IKKE kastes i husholdningsavfallet. Lever enheten på gjenvinningsstasjon som oppfyller WEEE-direktivet.

NO

Læs disse anvisninger omhyggeligt inden du tager mikrobølgeovnen i brug, og opbevar dem et sikkert sted. Hvis du følger disse anvisninger, kan du se frem til mange års brug af enheden.

## GEM DISSE ANVISNINGER

## INDHOLD

Sikkerhedsforskrifter for at undgå eksponering for mikrobølger . . . . .	3
Yderligere bemærkninger . . . . .	3
Specifikationer . . . . .	3
Vigtige sikkerhedsanvisninger . . . . .	4
Elektriske sikkerhedsforskrifter . . . . .	6
Rengøring . . . . .	7
Redskaber, beholdere . . . . .	7
Materialer som kan benyttes i mikrobølgeovn . . . . .	8
Materialer som ikke kan benyttes i mikrobølgeovn . . . . .	9
Indstilling af ovnen . . . . .	10
Montering af roterende tallerken . . . . .	10
Installeringsanvisninger . . . . .	11
Brugsanvisninger . . . . .	14
Fejlsøgning . . . . .	18



## SIKKERHEDSFORSKRIFTER FOR AT UNDGÅ EKSPONERING FOR MIKROBØLGER

- (a) Gør ikke forsøg på at bruge ovnen når lågen er åben; (der er risiko for eksponering for skadelige mikrobølger). Foretag ingen indgreb i sikkerhedssystemerne.
- (b) Anbring ingen genstande mellem ovnens forside og lågen; (tjek også at tætningsoverfladerne er frie for snavs og rengøringsmidler).
- (c) ADVARSEL! Brug ikke ovnen hvis lågen eller tætningerne er beskadigede; (sørg for at ovnen bliver repareret af en kvalificeret tekniker inden du bruger den igen).

## YDERLIGERE BEMÆRKNINGER

Enheden skal holdes ren; (ellers kan overfladen forringes, hvilket påvirker ovnens levetid og fører til farlige situationer).

## SPECIFIKATIONER

Model:	CMI4208S
Spænding:	230 V AC, 50 Hz
Indgangseffekt (mikrobølger):	1.270 W
Effekt (mikrobølger):	800 W
Indgangseffekt (grill):	1.000 W
Ovnens rumfang:	20 liter
Diameter på roterende tallerken:	255 mm
Udvendige mål (L x D x H):	594 x 333 x 382 mm
Nettovægt:	17 kg

## VIGTIGE SIKKERHEDSANVISNINGER

### ADVARSEL

For at minimere risiko for brand samt for elektrisk stød, personskade og overeksponering for mikrobølger skal du altid overholde basale forsigtighedstiltag, inklusive følgende:

1. Advarsel! Varm aldrig mad eller væske i lukkede beholdere (risiko for eksplosion).
2. Advarsel! Kun kvalificerede teknkere må udføre service eller reparationer hvor skærmen der beskytter mod eksponering for mikrobølger, fjernes.
3. Børn fra 8-årsalderen samt personer med nedsatte fysiske evner, nedsat hørelse/syn, nedsatte mentale evner eller som mangler erfaring, må kun benytte enheden under opsyn af en kvalificeret person, eller hvis de instrueres i sikker brug af enheden, og forudsat at de forstår alle de risici der foreligger. Børn må ikke lege med enheden. Børn må kun udføre rengøring og vedligeholdelse af enheden forudsat at de er 8 år eller ældre, og at de udfører arbejdet under opsyn af en voksen person.
4. Lad ikke børn der er 8 år eller yngre, komme for tæt på enheden eller ledningen.
5. Brug kun redskaber og beholdere der er beregnet til mikrobølgeovn.
6. Rengør ovnen regelmæssigt; (fjern alle madrester).
7. Læs og følg anvisningerne i SIKKERHEDSFORSKRIFTER FOR AT UNDGÅ EKSPONERING FOR MIKROBØLGER.
8. Hold regelmæssigt øje med ovnen når du varmer mad i beholdere af plastik eller papir; (der er risiko for at disse materialer kan antænde).
9. Sluk for enheden, eller afbryd straks strømforsyningen til enheden hvis der opstår brand; (luk ikke lågen op – det kan føre til at ilden flammer op).
10. Kog ikke maden for længe.
11. Opbevar ikke genstande i ovnen. Opbevar ikke brød, kager eller lignende i ovnen.
12. Fjern poselukkere med metaltråd samt metalhåndtag fra beholdere/ poser af papir eller plastik inden du placerer disse i ovnen.
13. Installer og placer kun denne ovn iht. medfølgende installeringsanvisninger.
14. Anbring ikke upillede eller hårdkogte æg i mikrobølgeovnen; (disse kan eksplodere – også efter at opvarmningen er afsluttet).
15. Denne enhed er beregnet til brug i husholdninger og lignende som for eksempel: i personalekøkkener i butikker, på kontorer og på andre arbejdspladser samt af gæster på hoteller og moteller, i landbrugskøkkener, på B&B og i andre boligmiljøer.
16. Hvis ledningen er beskadiget, skal den udskiftes af producenten, dennes servicerepræsentant eller en person med samme kvalifikationer; (en beskadiget ledning udgør en fare).
17. Opbevar ikke denne enhed udenørs.
18. Brug ikke ovnen tæt på vand, i fugtige kældre eller tæt på en swimmingpool.
19. Tilgængelige overflader kan blive meget varme når enheden er i drift. Overflader bliver varme under brug. Anbring ledningen i sikker afstand fra

varme overflader. Tjek også at ingen af ovnens luftindtag er tildækkede.

20. Tjek at ledningen ikke hænger ud over en bordkant eller lignende.

21. Hold altid ovnen ren; (hvis du ikke gør det, kan følgen blive slid på overflader, hvilket kan føre til at enhedens levetid forkortes og til farlige situationer).

22. Rør rundt i eller ryst sutteflasker, og kontroller indholdets temperatur inden du giver dit barn mad/drikke der er opvarmet i mikrobølgeovnen (risiko for brandskade).

23. Ved opvarmning af drikke i mikrobølgeovn er der risiko for forsinket eruptiv kogning. Vær forsigtig når du håndterer beholderen.

24. Børn samt personer med nedsatte fysiske evner, nedsat hørelse/syn, nedsatte mentale evner, eller som mangler erfaring, må kun benytte enheden under opsyn af en kvalificeret person, eller hvis de instrueres i en sikker måde at bruge enheden på af en person med ansvar for deres sikkerhed.

25. Du skal sikre dig at børn ikke leger med enheden.

26. Enheden er ikke beregnet til brug sammen med en ekstern timer eller et separat fjernbetjeningssystem.

27. Denne enheds tilgængelige komponenter kan blive varme under brug. Lad ikke små børn komme for tæt på enheden.

28. Brug ikke en dampenser til rengøring.

29. Enheden bliver varm under brug. Vær forsigtig så du ikke kommer i kontakt med varmeelementerne inde i ovnen.

30. Brug kun termometre der er beregnet til brug i denne ovn (til ovne der er

forberedte til termometer).

31. ADVARSEL! Denne enhed og dens tilgængelige komponenter bliver varme under brug. Vær forsigtig så du ikke kommer i kontakt med varmeelementet. Børn under 8 år må kun befinde sig tæt på enheden under opsyn af en voksen.

32. Når mikrobølgeovnen benyttes, skal en eventuel pyntelåge være åben.

33. Køkkenskabslågenes overflader kan blive varme.

34. Mikrobølgeovnen er kun beregnet til opvarmning af mad og drikke. Tørring af mad eller tøj samt opvarmning af varmepuder, tøfler, svampe, fugtige klude og lignende kan føre til personskader, antændelse eller brand.

35. Metalbeholdere må ikke sættes i mikrobølgeovnen.

36. Enheden må ikke rengøres med dampenser.

37. Vær forsigtig så du ikke flytter på den roterende tallerken når du tager beholdere ud af enheden.

38. Enheden må ikke installeres bag en pyntelåge (risiko for overopvarmning).

39. ADVARSEL! Børn må kun benytte enheden i Combi.-tilstand under opsyn af en voksen person; (i denne tilstand genereres der høje temperaturer).

**LÆS OMHYGGELIGT, OG OPBEVAR TIL SENERE BRUG**



## ELEKTRISKE SIKKERHEDSFORSKRIFTER

### FARE

Risiko for elektrisk stød! Undgå at røre ved indvendige komponenter. Der er risiko for elektrisk stød, hvilket kan føre til alvorlig personskade eller dødsfald. Demonter ikke denne enhed.

### ADVARSEL

Risiko for elektrisk stød! Forkert jording kan forårsage elektrisk stød. Tilslut ikke enheden til et vægudtag før den er korrekt installeret og jordet.

Kontroller at enheden er korrekt jordet. Ved en eventuel kortslutning minimerer jordingen risikoen for elektrisk stød; (jordlederen leder strømmen væk). Ledningen til denne enhed er forsynet med jordleder og jordet stik. Stikket må kun tilsluttes til et korrekt installeret og jordet vægudtag.

Kontakt en kvalificeret elektriker eller servicetekniker hvis du ikke forstår anvisningerne omkring jording, eller hvis du er usikker på om enheden er korrekt jordet. En eventuel forlængerledning skal være jordet (tre ledere).

1. Enhedens ledning er kort; (på den måde minimeres risikoen for at den vikler sig rundt om noget, eller at nogen snubler i den).
2. Følg nedenstående anvisninger hvis der monteres en lang ledning, eller hvis der benyttes forlængerledning:
  1. Mærkedata for en monteret ledning eller en forlængerledning der skal benyttes, må ikke være mindre end enhedens elektriske mærkedata.
  2. Forlængerledningen skal være jordet (tre ledere).
  3. En lang ledning skal trækkes så den ikke hænger ned fra køkkenbord eller bordplade; (ellers er der risiko for at børn trækker i den, eller at nogen snubler i den).

## RENGØRING

Afbryd strømforsyningen til enheden på vægudtaget.

1. Rengør ovnens inderside med en fugtig klud efter brug.
2. Rengør alt tilbehør i vand med opvaskemiddel.
3. Rengør lågens ramme og pakning samt omkringliggende komponenter omhyggeligt med en fugtig klud hvis de er snavsede.
4. Brug ikke skarpe metalskrabere eller rengøringsmidler/rengøringsprodukter der indeholder slibemidler, til at rengøre ovnlågens glas med; (det kan blive ridset og splintre).
5. Tips til rengøring af ovnens inderside; (hvor den tilberedte mad kan sætte sig fast): Placer en halv citron i en skål, og fyld 300 ml vand i skålen. Indstil derefter ovnen på 100 % mikrobølgeeffekt, og lad den køre i 10 minutter. Tør ovnen af med en blød og tør klud.

## REDSKABER OG BEHOLDERE

### Risiko for personskade

Kun kvalificerede teknikere må udføre service eller reparationer hvor skærmen der beskytter mod eksponering for mikrobølger, fjernes.

Se anvisninger vedrørende materialer som kan benyttes eller skal undgås i en mikrobølgeovn. Visse ikke-metalliske redskaber og beholdere er ikke sikre at bruge i mikrobølgeovne. For at være sikker på at det er i orden at benytte redskaberne og beholderne, kan du gøre følgende:

### Test af genstande:

1. Fyld en beholder der er beregnet til brug i mikrobølgeovn, med en kop koldt vand (250 ml), og læg genstanden i.
2. Kør på maks. effekt i 1 minut.
3. Føl på genstanden; (vær forsigtig – den kan være varm). Hvis den er varm, skal du ikke bruge den i mikrobølgeovnen.
4. Lad højst ovnen køre i 1 minut.

## MATERIALER SOM KAN BENYTTES I MIKROBØLGEOVN

Materialer som kan benyttes/sættes ind i mikrobølgeovn:

Genstand	Bemærkninger
Stegefad	Følg producentens anvisninger. Stegefadets underside skal være hævet mindst 5 mm over den roterende tallerken. Ved forkert brug kan den roterende tallerken revne.
Porcelæn	Kun produkter der er sikre til brug i mikrobølgeovn, må benyttes. Følg producentens anvisninger. Brug ikke glas der er revnet eller har skårede kanter.
Glasbeholdere	Skrul låget af beholderen. Glasbeholdere kan bruges til opvarmning af mad, men maden må ikke blive for varm. De fleste typer glasbeholdere er ikke varmebestandige; (de kan gå i stykker).
Glas	Brug kun varmebestandigt glas der er beregnet til mikrobølgeovn. Kontroller at glasset ikke har metaldekorationer. Brug ikke glas der er revnet eller har skårede kanter.
Stegeposer	Følg producentens anvisninger. Luk ikke med metaltråd. Skær/prik huller i posen så dampen kan slippe ud.
Papirtallerkener og -krus	Kun til kortere tilberedning/opvarmning. Lad ikke ovnen være uden opsyn under tilberedningen.
Papirhåndklæder	Bruges til at dække maden med ved opvarmning og til at absorbere fedt. Må kun benyttes ved kortere tilberedning og under opsyn.
Bagepapir	Bruges som beskyttelse mod stænk eller til at dække maden med ved dampkogning.
Plast	Kun produkter der er sikre til brug i mikrobølgeovn, må benyttes. Følg producentens anvisninger. Benyt kun produkter beregnet til brug i mikrobølgeovn. Visse typer plast bliver bløde når de bliver varme. Skær eller prik huller i, eller sørg for ventilering i koge-/stegeposer og tætsiddende plastikposer (se anvisninger på emballagen).
Plastfolie	Kun produkter der er sikre til brug i mikrobølgeovn, må benyttes. Bruges til at beskytte maden under tilberedning og for at bevare væske. Plastfolien må ikke komme i kontakt med maden.
Termometre	Kun produkter der er sikre til brug i mikrobølgeovn, må benyttes (kød- og sukkertermometer).
Smørrebrødspapir	Bruges som beskyttelse mod stænk eller for at bevare væske.

## MATERIALER SOM IKKE KAN BENYTTES I MIKROBØLGE- OVN

Materialer som ikke kan benyttes/sættes ind i mikrobølgeovn:

Genstand	Bemærkninger
Aluminiumbakke	Kan forårsage lysbue. Læg fødevaren på et fad beregnet til brug i mikrobølgeovn.
Madkasse/beholder med metalhåndtag	Kan forårsage lysbue. Læg fødevaren på et fad beregnet til brug i mikrobølgeovn.
Genstande af metal eller med metaldekoration	Metal afskærmer maden fra mikrobølgerne. Metaldekorationer kan forårsage lysbue.
Poselukkere som indeholder metal	Kan forårsage lysbue og brand i ovnen.
Papirposer	Kan forårsage brand i ovnen.
Skumplast	Beholdere af skumplast som udsættes for høje temperaturer, kan smelte eller forurene en eventuel væske som opbevares i dem.
Træ	Træ der bruges i mikrobølgeovn, tørrer ud og kan splintre eller flække.

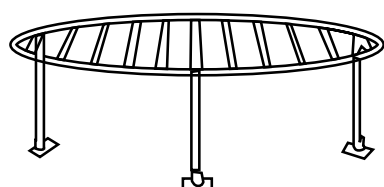
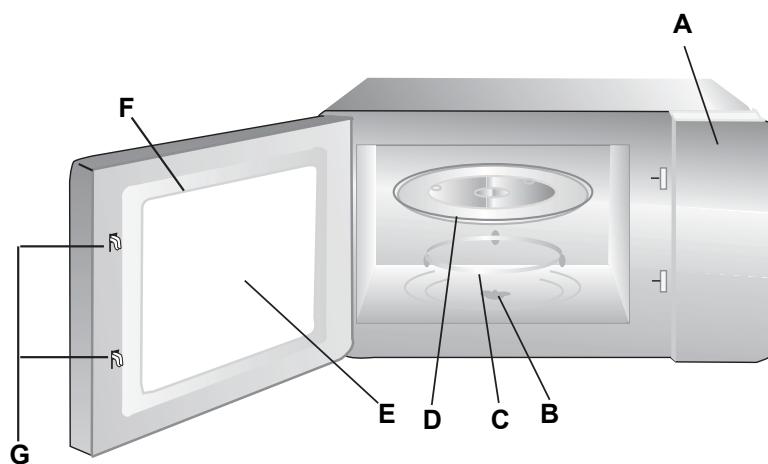
## INDSTILLING AF OVNEN

### Navne på ovnens komponenter og tilbehør

Tag ovnen og alt medfølgende ud af kassen. Tag derefter alt det ud der opbevares inde i ovnen.

Følgende tilbehør følger med ovnen:

- Glastallerken 1
- Roterende ring 1
- Brugsanvisning 1

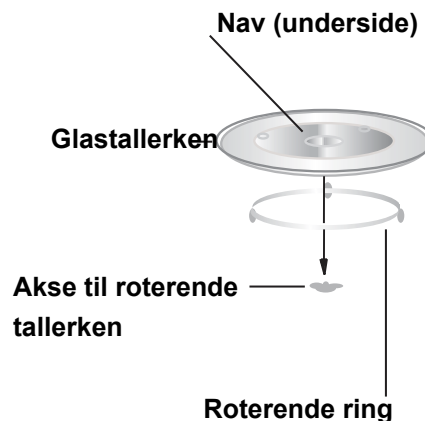


Grillrist (kun til brug sammen med grillfunktionen og placeret på glastallerkenen).

- A) Kontrolpanel
- B) Akse til roterende tallerken
- C) Roterende ring
- D) Glastallerken
- E) Observationsvindue
- F) Låge
- G) Sikkerhedslåsesystem

## ISÆTNING AF ROTERENDE TALLERKEN

1. Anbring glastallerkenen på støtteanordningen; (aldrig med bunden i vejret). Tjek at der ikke er noget der forhindrer glastallerkenen i at rotere.
2. Både glastallerkenen og den roterende ring skal benyttes ved tilberedning.
3. Placer levnedsmidler og beholdere på glastallerkenen ved tilberedningen.
4. Kontakt et autoriseret servicecenter hvis glastallerkenen eller den roterende ring er revnet eller beskadiget.





## INSTALLERING OG TILSLUTNING

1. Denne enhed er kun beregnet til husholdningsbrug.
2. Ovnens er kun beregnet til at bruges som indbygningsovn. Den er ikke beregnet til at bruges på et køkkenbord eller inde i et skab.
3. Følg alle installeringsanvisninger.
4. Enheden kan installeres i et væghængt skab (60 cm bredt).
5. Enhedens stik må kun tilsluttes til et korrekt installeret og jordet vægudtag.
6. Tjek at netspændingen stemmer overens med den spænding der er angivet på mærkeskiltet.
7. Vægudtaget skal installeres af en kvalificeret elektriker. Hvis ledningen skal udskiftes, skal dette arbejde udføres af en kvalificeret elektriker. Hvis stikket ikke er tilgængeligt når enheden er installeret, skal installationen forsynes med en flerpolet afbryder (maks. kontaktafstand: 3 mm).
8. Der må ikke benyttes adaptere, stikdåser eller forlængerledninger. Overbelastning kan føre til brandrisiko.

**Tilgængelige overflader kan blive varme under brug.**



## INSTALLERINGSANVISNINGER

Følg nedenstående anvisninger

### Eltilslutning

Enhedens stik må kun tilsluttes til et korrekt installeret og jordet vægudtag. Installation af vægudtag og udskiftning af ledning må kun udføres af en kvalificeret elektriker og skal overholde relevante forordninger. Hvis stikket ikke er tilgængeligt når enheden er installeret, skal installationen forsynes med en flerpolet afbryder (maks. kontaktafstand: 3 mm). Kontaktbeskyttelse skal sikres ved installation.

### Installation

Skabet som enheden bliver indbygget i, må ikke have en bagvæg.

Min. installationshøjde: 850 mm.

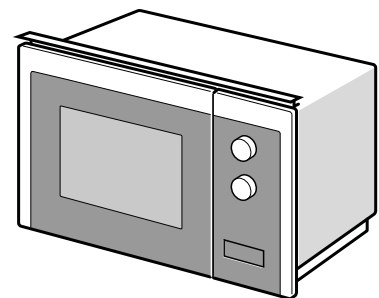
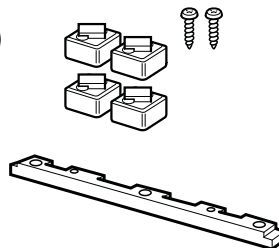
Ventilationsriller og -åbninger må ikke være tildækkede.

**Enhed installeret i væghængt skab (billede 1A)**

**Enhed installeret i højskab (billede 1B)**

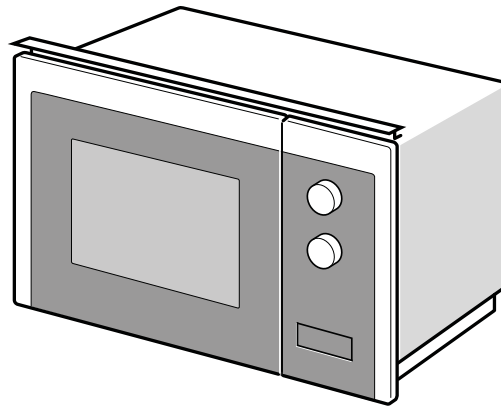
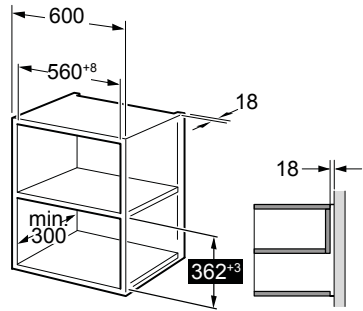
### Installation af enheden (billede 2)

**Obs!** Ledningen må ikke sidde i klemme eller bukkes.

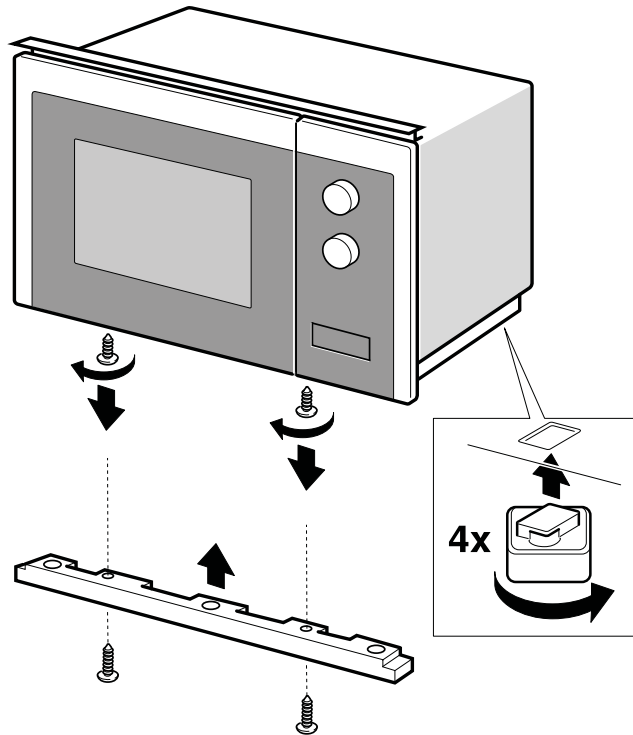
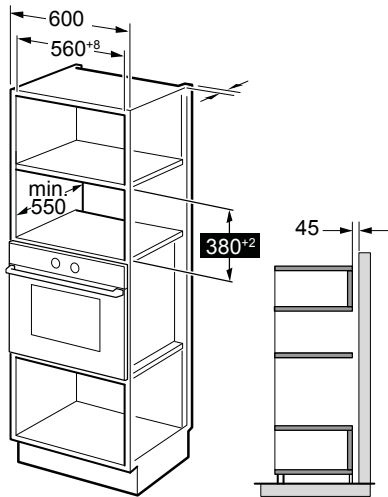


# 1

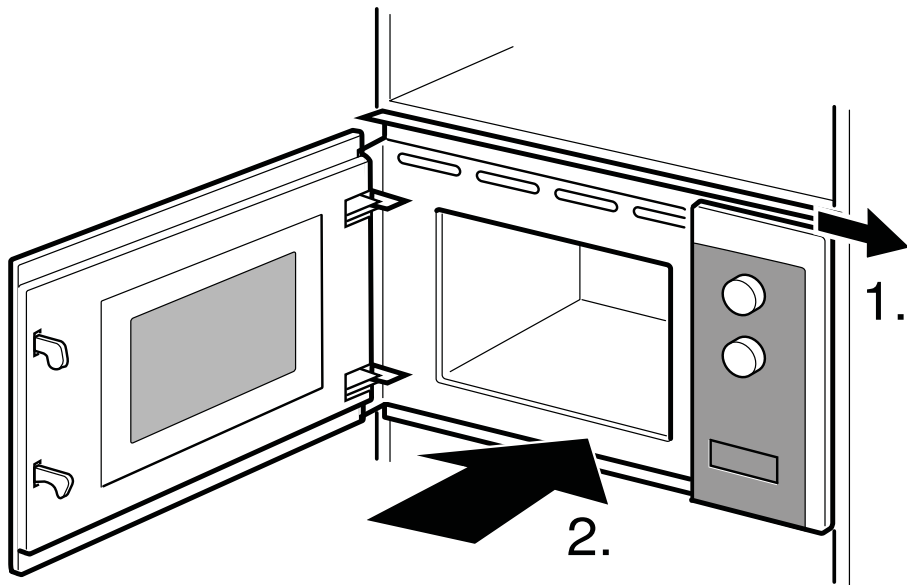
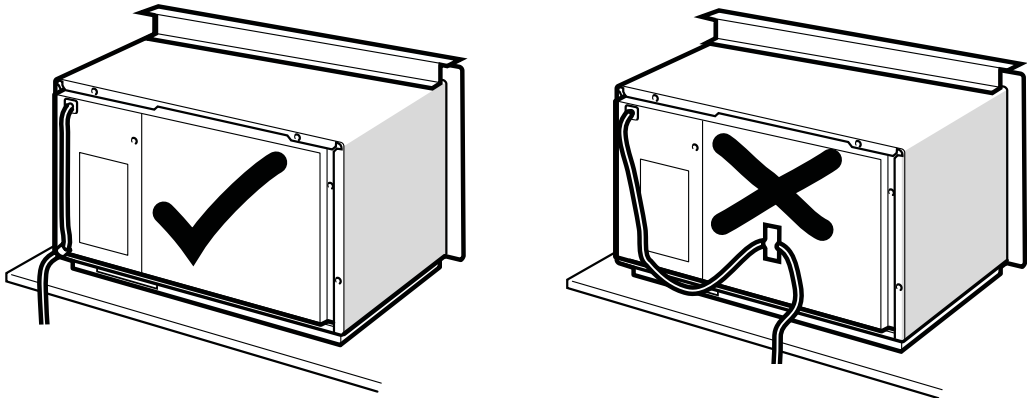
A

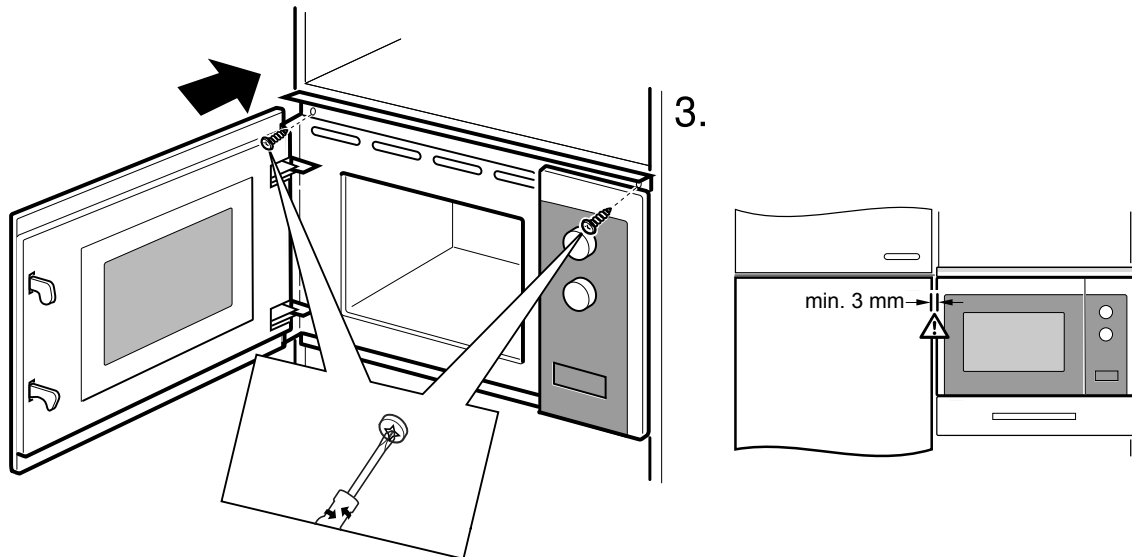


B



2





## BRUGSANVISNINGER

Takket være mikrobølgeovnens moderne elektronik kan du tilpasse parametrene for tilberedning af maden efter behov.

### 1. Indstilling af uret

Når strømforsyningen til mikrobølgeovnen slås til, viser displayet 0:00, og summeren afgiver et signal. Ovnens går i ventetilstand.

1. Tryk på Kitchen Timer/Clock to gange; (tallene for timerne begynder at blinke).
2. Drej på eller for at indstille timer (mellem 0 og 23).
3. Tryk på Kitchen Timer/Clock for at bekræfte; (tallene for minutter blinker).
4. Drej på eller for at indstille minutter; (vælg et minuttal mellem 0 og 59).
5. Tryk på Kitchen Timer/Clock for at afslutte indstilling af uret. Kolon (:) blinker. Aktuel tid vises.

**Obs!** Uret skal være indstillet for at det skal virke når strømforsyningen slås til.

### 2. Tilberedning i mikrobølgeovn

1. Tryk på Microwave én gang (P100 vises i displayet).
2. Tryk på Microwave flere gange, eller drej på eller for at indstille mikrobølgeeffekten. P100, P80, P50, P30, P10 vises i denne rækkefølge.
3. Tryk på Start/+30 sec./Confirm for at bekræfte indstillingen.
4. Drej på eller for at indstille tilberedningstiden (maks. tilberedningstid er 95 minutter).
5. Tryk på Start/+30 sec./Confirm for at starte tilberedningen.





**OBS!** Trin til indstilling af tid:

0-1 min:	:	5 sekunder
1-5 min	:	10 sekunder
5-10 min	:	30 sekunder
10-30 min	:	1 minut
30-95 min	:	5 minutter

### Effekttilstand (mikrobølger)



Mikrobølgeeffekt	Meget høj	Høj	Middel	Lav	Meget lav
Display	P100	P80	P50	P30	P10

### 3. Grill eller kombineret tilberedning

Tryk på Grill/Combi. én gang (G vises i displayet), og tryk derefter på Grill/Combi. flere gange, eller drej på  eller  for at vælge effekt (G, C-1 eller C-2 vises). Tryk på Start/+30 sec./Confirm for at bekræfte effektindstillingen. Tryk på  eller  for at indstille tilberedningstiden (maks. tilberedningstid er 95 minutter).

Tryk på Start/+30 sec./Confirm for at starte tilberedningen.

Eksempel: Hvis du vil benytte 55 % mikrobølgeeffekt og 45 % grilleffekt (C-1) til tilberedning af mad i 10 minutter, kan du indstille ovnen som nedenfor.



1. Tryk på Grill/Combi. én gang (G vises i displayet).
2. Fortsæt med at trykke på Grill/Combi. til displayet viser C-1.
3. Tryk på Start/+30 sec./Confirm for at bekræfte.
4. Drej på  eller  til ovnens display viser 10:00 for at indstille tilberedningstiden.
5. Tryk på Start/+30 sec./Confirm for at starte tilberedningen.

#### Effektindstillinger:

Program	Display	Mikrobølgeeffekt	Grilleffekt
Grill	G	0 %	100 %
Combi.1	C-1	55 %	45 %
Combi.2	C-2	36 %	64 %



**Obs!** Når halvdelen af grilltiden er gået, afgiver ovnen to lydsignaler. Det er normalt. For bedste grillresultat anbefaler vi at du åbner lågen, vender maden med den anden side opad, lukker lågen og trykker på Start/+30 sec./Confirm; (ovnen fortsætter tilberedningen). Hvis du ikke gør ovenstående, fortsætter ovnen programmet til dette er færdigt.

### 4. Optøning af mad efter vægt

1. Tryk på Weight Defrost én gang (dEF1 vises i displayet).
2. Drej på  eller  for at indstille madens vægt; (du kan indstille vægten til mellem 100 og 2.000 g).
3. Tryk på Start/+30 sec./Confirm for at starte optøningen af levnedsmidlet.

**Obs!** Når halvdelen af optøningstiden er gået, afgiver ovnen to lydsignaler. Det er normalt. For bedste optøningsresultat anbefaler vi at du åbner lågen, vender maden med den anden side opad, lukker lågen og trykker på Start/+30 sec./Confirm; (ovnen fortsætter optøningen). Hvis du ikke gør ovenstående, fortsætter ovnen programmet til dette er færdigt.

### 5. Optøning af mad på tid

1. Tryk på Time Defrost én gang (dEF2 vises i displayet).
2. Drej på  eller  for at indstille optøningstiden (maks. tid er 95 minutter).
3. Tryk på Start/+30 sec./Confirm for at starte optøning.





**Obs!** Når halvdelen af optøningstiden er gået, afgiver ovnen to lydsignaler. Det er normalt. For bedste optøningsresultat anbefaler vi at du åbner lågen, vender maden med den anden side opad, lukker lågen og trykker på Start/+30 sec./Confirm; (ovnen fortsætter optøningen). Hvis du ikke gør ovenstående, fortsætter ovnen programmet til dette er færdigt.

## 6. Tilberedning i flere trin



Ovnen kan indstilles så maden tilberedes i to trin. Hvis et af trinene er optøning, skal dette indplaceres som trin 1. Summeren afgiver et signal når et trin er færdigt, og næste trin startes.

**Obs!** Automatisk menu og lyntilberedning kan ikke vælges som et af trinene.

Hvis du vil optø levnedsmidlet i 5 minutter og derefter tilberede det på 80 % mikrobølgeeffekt i 7 minutter. Ovnen indstilles som nedenstående:




1. Tryk på Time Defrost én gang (dEF2 vises i displayet).
2. Drej på  eller  for at indstille optøningstiden til 5 minutter.
3. Tryk på Microwave én gang (P100 vises i displayet).
4. Tryk på Microwave flere gange til P80 vises i displayet; (dette er mikrobølgeeffekt).
5. Tryk på Start/+30 sec./Confirm for at bekræfte.
6. Drej på  eller  for at indstille tilberedningstiden til 7 minutter.
7. Tryk på Start/+30 sec./Confirm for at starte tilberedningen.

## 7. Timer

1. Tryk på Kitchen Timer/Clock én gang (00:00 vises i displayet).
2. Drej på  eller  for at indstille korrekt tid for timeren (maks. tilberedningstid er 95 minutter).
3. Tryk på Start/+30 sec./Confirm for at bekræfte indstillingen.
4. Når den indstillede tid på timeren er løbet ud, afgiver summeren fem signaler. Når uret er indstillet (24-timers-ur), viser displayet aktuel tid.

**Obs!** Timeren viser ikke samme klokkeslæt som 24-timers-uret. Timeren bruges til nedtælling af tiden.


## 8. Menu til automatisk drift

1. Drej mod højre (i ventetilstand) på  flere gange for at vælge menu.
2. Tryk på Start/+30 sec./Confirm for at bekræfte valgt menu.
3. Drej på  eller  for at indstille madens vægt.
4. Tryk på Start/+30 sec./Confirm for at starte tilberedningen.:


## Menuer

Menu	Vægt	Effekt
Pizza	200 g	100 % (mikro)
	400 g	
Kød	250 g	100 % (mikro)
	350 g	
	450 g	
Grøntsager	200 g	100 % (mikro)
	300 g	
	400 g	
Pasta	50 g (med 450 g koldt vand)	80 % (mikro)
	100 g (med 800 g koldt vand)	
Kartofler	200 g	100 % (mikro)
	400 g	
	600 g	
Fisk	250 g	80 % (mikro)
	350 g	
	450 g	
Drikke	1 kop (cirka 120 ml)	100 % (mikro)
	2 kopper (cirka 240 ml)	
	3 kopper (cirka 360 ml)	
Popcorn	50 g	100 % (mikro)
	100 g	

## 9. Lyntilberedning

1. Tryk (i ventetilstand) på Start/+30 sec./Confirm for at tilberede på effektindstilling 100 % i 30 sekunder. Hver gang du trykker på knappen, forlænges tilberedningstiden med 30 sekunder (maks. tilberedningstid er 95 minutter).
2. For at forlænge tilberedningstiden (ved indstillingerne mikrobølge, grill, kombineret tilberedning og optøning) trykker du på Start/+30 sec./Confirm.
3. Du kan ikke forlænge tilberedningstiden ved automatisk menu og optøning efter vægt ved at trykke på Start/+30 sec./Confirm.
4. Drej på (i ventetilstand)  for at vælge tilberedningstid. Når du har indstillet tilberedningstiden, trykker du på Start/+30 Sec./Confirm for at starte tilberedning på effektindstilling 100 %.

## 10. Børnesikring

Lås: Hold STOP/Clear inde i 3 sekunder (med ovnen i ventetilstand) for at slå børnesikringen til. Aktuel tid vises (forudsat at tiden er indstillet). Hvis tiden ikke er indstillet, vises .

Lås op: Hold STOP/Clear inde i 3 sekunder (med børnesikring aktiveret) for at låse børnesikringen op.

## 11. Vis indstilling

1. Tryk (i tilstanden mikrobølge eller grill) på Microwave eller Grill/Combi. for at vise aktuel effekt; vises i 3 sekunder.
2. Hvis uret er indstillet, kan du under tilberedning trykke på Kitchen Timer/Clock for at se aktuel tid; (klokkeslættet vises i 3 sekunder).

## 12. Specifikationer

1. Hvis du har åbnet lågen under tilberedningen, kan du fortsætte tilberedningen ved at lukke lågen og trykke på Start/+30 sec./Confirm.
2. Hvis du ikke inden for 1 minut efter at tilberedningstiden er indstillet, trykker Start/+30 sec./Confirm, afbrydes indstillingen (aktuel tid vises).
3. Summeren afgiver et signal hvis indstillingen blev udført; (hvis den ikke blev udført, høres intet signal).

## FEJLSØGNING

Normalt	
Mikrobølgeovnen forstyrrer tv-modtagelsen.	Der kan opstå forstyrrelser i radio- og tv-modtagelsen når mikrobølgeovnen benyttes. Det ligner forstyrrelser fra små elektriske enheder som mikserne, støvsugere og elektriske ventilatorer. Dette er normalt.
Belysningen i ovnen er dårlig.	Ovnens belysning kan blive dårligere ved tilberedning på lav effekt. Dette er normalt.
Damp på lågen og luftindtagets varmluftudblæsning.	Der kan komme damp ud af ovnen under tilberedning. Det meste ventileres ud, men der kan samle sig lidt på kølige områder som ovenlågen. Dette er normalt.
Tom ovn startes ved en fejltagelse.	Farligt! Enheden må ikke startes når den er tom.

Problem	Mulig årsag	Forholdsregel
Ovnen kan ikke startes.	(1) Ledningen er ikke korrekt tilsluttet.	Træk stikket ud, vent i 10 sekunder, og tilslut det igen.
	(2) Der er gået en sikring, eller kredsløbsafbryderen er udløst.	Skift sikring, eller reset kredsløbsafbryderen; (repareret af tekniker anbefalet af ELON).
	(3) Problemer med vægudtag.	Test vægudtaget med andre elektriske enheder.
Ovnen bliver ikke varm.	(4) Lågen er ikke ordentligt lukket.	Luk lågen; (tjek at den er ordentligt lukket).



I henhold til WEEE-direktivet skal produkter der er omfattet af direktivet, indsamles og bortskaffes separat. Ved affaldsbehandling må enheden IKKE bortskaffes som husholdningsaffald. Indlever enheden på en genbrugsstation som opfylder WEEE-direktivet.







Lue nämä ohjeet huolellisesti ennen mikroaaltouunin käyttöä ja säilytä ne myöhempää käyttöä varten. Näitä ohjeita noudattamalla laite kestää käytössä useiden vuosien ajan.

## NÄMÄ OHJEET KANNATTAA SÄÄSTÄÄ

## SISÄLLYSLUETTELO

Turvallisuusohjeet mikroaaltosäteilyn välttämiseksi . . . . .	75
Muita huomautuksia . . . . .	75
Tekniset tiedot . . . . .	75
Tärkeitä turvallisuusohjeita . . . . .	76
Sähköturvallisuusmääräykset . . . . .	6
Puhdistus . . . . .	78
Välineet . . . . .	79
Mikroaaltouuniin sopivat materiaalit . . . . .	80
Mikroaaltouuniin sopimattomat materiaalit . . . . .	81
Uunin sijoitus . . . . .	82
Pyörivän alustan asennus . . . . .	82
Asennus ja liitännät . . . . .	83
Asennusohjeet . . . . .	83
Käyttöohjeet . . . . .	86
Vianetsintä . . . . .	90

## TURVALLISUUSOHJEET MIKROAALTOSÄTEILYN VÄLTÄMISEKSI

(a) Uunia ei saa käyttää, kun luukku on auki. Silloin on vaara altistua vaaralliseen määrälle mikroaaltosäteilyä. Turvasalpoja ei saa peukaloida.

(b) Uunin luukun ja etulaidan väliin ei saa laittaa mitään. Tarkista, että tiivisteissä ei ole likaa tai pesuainetta.

(c) VAROITUS! Uunia ei saa käyttää, jos luukku tai tiivisteet ovat vaurioituneet. Uuni pitää korjauttaa pätevällä asentajalla, ennen kuin sitä käytetään uudelleen.

## MUITA HUOMAUTUKSIA

Laite on pidettävä puhtaana. Muutoin sen pinta voi haurastua, mikä lyhentää uunin käyttöikää ja voi aiheuttaa vaaratilanteita.

## TEKNISET TIEDOT

Malli:	CMI4208S
Jännite:	230 VAC, 50 Hz
Tuloteho (mikroaallot):	1270 W
Teho (mikroaallot):	800 W
Tuloteho (grilli):	1000 W
Uunin tilavuus:	20 litraa
Pyörivän alustan halkaisija:	255 mm
Ulkomitat (P x S x K):	594 x 333 x 382 mm
Nettopaino:	17 kg

## TÄRKEITÄ TURVALLISUUSOHJEITA

### VAROITUS

Voit minimoida tulipalon, sähköiskun, henkilövammojen ja mikroaaltotyölialtisuuden vaaran tekemällä aina perusvaroimet ja noudattamalla näitä ohjeita:

1. Varoitus! Ruokaa tai nestettä ei saa koskaan kuumentaa suljetussa astias-  
sa (räjähdysvaara).

2. Varoitus! Kun mikroaaltouunin huolto tai korjaus edellyttää mikroaaltotaltistukselta suojaavan suojauksen poistamista, se on teetettävä valtuutetulla asentajalla.

3. Alle 8-vuotiaat lapset sekä henkilöt, joilla on alentuneet fyysiset kyvyt, heikentynyt näkö tai kuulo, alentuneet henkiset kyvyt tai jolla ei ole kokemusta, saavat käyttää laitetta vain osaan henkilön seurassa tai jos heille annetaan ohjeet laitteen turvallisesta käytöstä ja varmistetaan, että he ymmärtävät kaikki sen käyttöön liittyvät riskit. Lapset eivät saa leikkiä laitteella. Vähintään 8-vuotiaat lapset saavat puhdistaa ja hoitaa laitetta aikuisen valvonnassa.

4. Alle 8-vuotiaiden lasten on pysyttävä loitolla laitteesta ja virtajohdosta.

5. Laitteessa saa käyttää vain mikroaaltouuniin sopivia välineitä.

6. Uuni pitää puhdistaa säännöllisesti (ruoantähteet poistetaan).

7. Lue kohdan TURVALLISUUSOHJEET MIKROAALTOSÄTEILYN VÄLTÄMISEKSI ohjeet ja noudata niitä.

8. Lämmitystä on valvottava, kun uunissa kuumennetaan ruokaa muovi- tai paperiastiassa (nämä materiaalit saattavat syttyä palamaan).

9. Laite pitää sammuttaa tai irrottaa pistorasiasta heti, jos tulipalo syttyy (luukkua ei saa avata, sillä tulipalo

saattaa lietsoutua).

10. Ruokaa ei saa ylikuumentaa.

11. Uunissa ei saa säilyttää tavaroita. Uunissa ei saa säilyttää leipää, keksejä tai muuta vastaavaa.

12. Metalliset pussinsulkimet ja ripustimet pitää poistaa paperi- tai muovias-  
tioista tai -pusseista, ennen kuin ne laitetaan uuniin.

13. Tämä uuni on asennettava ja sijoitettava sen mukana toimitettujen asennusohjeiden mukaisesti.

14. Mikroaaltouuniin ei saa asettaa kuorimattomia tai kovaksi keitettyjä munia (ne saattavat räjähtää vielä kuumennuksen loputtua).

15. Tämä laite on tarkoitettu kotitalouskäyttöön ja vastaavaan käyttöön esimerkiksi myymälöiden, toimistojen ja muiden työpaikkojen henkilötiloissa sekä hotelli-, motelli-, maatalouskeittiö, majatalo- ja muiden majoitusasiakkaiden käyttöön.

16. Vaurioitunut virtajohto pitää vaihdattaa valmistajalla, valmistajan huoltoasentajalla tai valtuutetulla teknikolla (vaurioitunut virtajohto on vaarallinen).

17. Tätä laitetta ei saa säilyttää ulkona.

18. Uunia ei saa käyttää veden lähellä, kosteassa kellarissa tai uima-altaan lähellä.

19. Lähellä olevat pinnat saattavat kuumentua, kun laite on käynnissä. Pinnat kuumenevat käytön aikana. Virtajohto pitää asettaa turvalliselle etäisyydelle kuumista pinnoista. Varmista myös, että mikään uunin tuuletusaukoista ei ole peitossa.

20. Varmista, että johto ei roiku pöydän tai penkin reunalta.

21. Uuni on pidettävä aina puhtaana (muutoin pinnat saattavat kulua, mikä lyhentää laitteen käyttöikä ja saattaa aiheuttaa vaaratilanteita).

22. Vauvanruokapulloja on sekoitettava tai ravistettava ja sisällön lämpötila tarkistettava ennen mikroaaltouunissa lämmitetyn ruoan tai juoman antamista lapselle, jotta palovammojen vaaralta vältytään.

23. Kun mikroaaltouunissa kuumennetaan juomia, siihen liittyy lämmityksen jälkeisen purskahduksen vaara. Käsittele astiaa varovaisesti.

24. Laitte sopii liikunta-, kuulo-, näkö- tai kehitysvammaisten tai kokemattomien henkilöiden (myös lasten) käyttöön vain vastuullisen henkilön valvonnassa tai jos heidän turvallisuudestaan vastaava henkilö opettaa heidät käyttämään laitetta turvallisesti.

25. On varmistettava, etteivät lapset leiki laitteen kanssa.

26. Laitteessa ei saa käyttää ulkoista ajastinta tai erillistä kauko-ohjausjärjestelmää.

27. Tämän laitteen helppopääsyiset osat saattavat kuumentua käytön aikana. Lapsia ei saa päästää laitteen lähelle.

28. Laitetta ei saa puhdistaa höyrypuhdistuslaitteella.

29. Laitte kuumenee käytön aikana. Uunin sisällä oleviin lämmityselementteihin ei saa koskea.

30. Uunissa saa käyttää vain siihen tarkoitettua paistolämpömittaria (mikäli uunissa voi käyttää paistolämpömittaria).

31. VAROITUS! Tämä laite ja sen helppopääsyiset osat kuumenevat käytön aikana. Varo koskemasta lämpöelementtiin. Alle 8-vuotiaat lapset saavat olla laitteen lähellä vain aikuis-

sen valvonnassa.

32. Mikroaaltouunia käytettäessä mahdollinen kalusteovin on pidettävä auki.

33. Keittiökaapin pinta saattaa kuumentua.

34. Mikroaaltouuni on tarkoitettu vain ruoan ja juoman lämmittämiseen. Ruoan tai vaatteiden kuivattamisesta tai lämpötyynyjen, tohvelien, sienien, kosteiden liinojen tms. lämmittämistä voi seurata henkilövammoja, syttyminen tai tulipalo.

35. Mikroaaltouunissa ei saa käyttää metalliastioita.

36. Laitetta ei saa puhdistaa höyrypesurilla.

37. Varo liikuttamasta pyörivää alustaa, kun otat astioita uunista.

38. Laitetta ei saa asentaa koristeoven taakse ylikuumentumisvaaran takia.

39. VAROITUS! Lapset saavat käyttää laitetta yhdistelmätilassa vain aikuisen valvonnassa, koska tässä lämpötilassa laite tuottaa korkean lämpötilan.

**LUE HUOLELLISESTI JA SÄÄSTÄ MYÖHEMPÄÄ TARVETTA VARTEN**



## SÄHKÖTURVALLISUUSMÄÄRÄYKSET

### VAARA

Sähköiskuvaara! Sisäosiin ei saa kajota. Siihen liittyy sähköiskun vaara, josta voi seurata vakavia vammoja tai kuolema. Laitetta ei saa purkaa.

### VAROITUS

Sähköiskuvaara! Virheellinen maadoitus voi aiheuttaa sähköiskun. Liitä laite vain asianmukaisesti asennettuun ja maadoitettuun pistorasiaan.

Varmista, että laite on oikein maadoitettu. Lyhytsulkuilanteessa maadoitus pienentää sähköiskun vaaraa (maadoitusjohto johtaa virran pois). Tämän laitteen virtajohdossa on maajohto ja maadoitettu pistoke. Pistokkeen saa liittää vain asianmukaisesti asennettuun ja maadoitettuun pistorasiaan.

Jos et ymmärrä maadoitusohjetta tai et ole varma siitä, onko laite maadoitettu asianmukaisesti, kysy asiasta pätevältä sähköasentajalta tai huoltoasentajalta. Jatkojohdon on oltava maadoitettu (kolme johdinta).

1. Laitteen virtajohto on lyhyt. Se minimoi johdon sotkeutumisen tai siihen kompastumisen vaaran.
2. Jos laitteeseen asennetaan pitkä johto tai jos siinä käytetään jatkojohtoa, noudata seuraavia ohjeita:
  1. Laitteeseen asennetun johdon tai jatkojohdon nimellisarvot eivät saa olla laitteen nimellisarvoja pienemmät.
  2. Jatkojohdon on oltava maadoitettu (kolme johdinta).
  3. Pitkä johto kannattaa viedä siten, että se ei roiku keittiön työpöydältä tai ruokapöydältä, koska muutoin lapset saattavat vetää johdosta tai joku voi kompastua siihen.

## PUHDISTUS

Irrota laite pistorasiasta.

1. Puhdista uuni sisäpuolelta kostealla liinalla käytön jälkeen.
2. Puhdista kaikki tarvikkeet vedessä astianpesuaineella.
3. Jos luukun kehys ja tiiviste sekä niiden viereiset osat ovat likaisia, puhdista ne kostealla liinalla.
4. Uunin luukun lasia ei saa puhdistaa terävillä metalliraaputtimilla tai hankaa-  
villa puhdistusaineilla tai -tuotteilla, sillä se voi naarmuuntua ja pirstoutua.
5. Vinkkejä uunin puhdistamiseen sisäpuolelta (johon voi jäädä kiinni uunissa  
valmistettua ruokaa): Aseta kulhoon puolikas sitruuna ja lisää 3 dl vettä. Ase-  
ta uuni täydelle teholle ja kuumenna 10 minuuttia. Kuivaa uuni pehmeällä,  
kuivalla liinalla.

## VÄLINEET

### Loukkaantumisvaara

Kun mikroaaltouunin huolto tai korjaus edellyttää mikroaaltoaltistukselta suoja-  
van suojauksen poistamista, se on teetettävä valtuutetulla asentajalla.

Katso ohjeita mikroaaltouuniin soveltuvista ja soveltumattomista materiaaleista.  
Tietyt ei-metalliset välineet eivät sovellu mikroaaltouunikäyttöön. Voit varmistaa  
välineiden sopivuuden seuraavasti:

### Välineen testaus:

1. Täytä mikroaaltouunikäyttöön sopivaan astiaan 2,5 dl vettä ja aseta välineet  
siihen.
2. Kuumenna maksimiteholla minuutin ajan.
3. Kokeile välineitä. Ole varovainen: ne voivat olla kuumia. Jos välineet ovat  
kuumentuneet, niitä ei voi käyttää mikroaaltouunissa.
4. Älä kuumenna yli minuuttia.

## MIKROAALTOUUNIIN SOPIVAT MATERIAALIT

Seuraavia materiaaleja voi käyttää mikroaaltouunissa:

Välineet	Huomautuksia
Paistivati	Seuraa valmistajan ohjeita. Paistivadin alapuolen pitää olla vähintään 5 mm pyörivän alustan yläpuolella. Virheellisesti käytettynä pyörivä alusta saattaa haljeta.
Posliini	Mikroaaltouunissa saa käyttää vain tuotteita, jota on turvallista käyttää mikroaaltouunissa. Seuraa valmistajan ohjeita. Älä käytä lasia, jossa on halkeama tai lohjennut reuna.
Lasipurkit	Irrota kansi purkista. Lasipurkkeja voi käyttää ruoan kuumentamiseen, mutta ei liian kuumaksi. Useimmat lasipurkit eivät kestä kuumaa (ne saattavat rikkoutua).
Lasit	Mikroaaltouunissa saa käyttää vain lämmönkestävää lasia. Tarkista, että lasissa ei ole metallikoristeita. Älä käytä lasia, jossa on halkeama tai lohjennut reuna.
Paistopussit	Seuraa valmistajan ohjeita. Pussia ei saa sulkea metallilangalla. Leikkaa pussiin höyryreikä.
Paperilautaset ja -mukit	Vain lyhytkestoiseen kypsentämiseen tai lämmittämiseen. Uunia ei saa jättää valvomatta ruoanlaiton aikana.
Taluspaperi	Voit laittaa ruoan päälle lämmityksen ajaksi taluspaperin imemään rasvaa. Siten saa tehdä vain lyhytkestoisessa ruoanlaitossa ja sitä pitää valvoa.
Leivinpaperi	Leivinpaperia voi käyttää suojaamaan roiskeilta ja sillä voi peittää astian höyrykypsennyksessä.
Muovi	Mikroaaltouunissa saa käyttää vain tuotteita, jota on turvallista käyttää mikroaaltouunissa. Seuraa valmistajan ohjeita. Käytä vain mikroaaltouunikäyttöön tarkoitettuja tuotteita. Tietyt muovilaadut pehmenevät lämmitessään. Tee paistopusseihin ja tiiviisti istuviin muovipusseihin reikiä tai leikkaa ne auki (katso pakkauksessa olevaa ohjetta).
Muovikalvu	Mikroaaltouunissa saa käyttää vain tuotteita, jota on turvallista käyttää mikroaaltouunissa. Muovikalvolla suojataan ruokaa ruoanlaiton aikana ja estetään kuivuminen. Muovikalvo ei saa osua ruokaan.
Lämpömittarit	Mikroaaltouunissa saa käyttää vain tuotteita, joita on turvallista käyttää mikroaaltouunissa (liha- ja sokerilämpömittarit).
Voipaperi	Voipaperia voi käyttää suojaamaan roiskeilta tai estämään ruoan kuivuminen.



## MIKROAALTOUUNIIN SOPIMATTOMAT MATERIAALIT

Seuraavia materiaaleja ei saa käyttää mikroaaltouunissa:

Välineet	Huomautuksia
Alumiinivuoka	Voi aiheuttaa valokaaren. Aseta ruoka lautaselle, jota voi käyttää mikroaaltouunissa.
Ruokarasia metallikäden-sijoilla	Voi aiheuttaa valokaaren. Aseta ruoka lautaselle, jota voi käyttää mikroaaltouunissa.
Metalliset ja metallikori-steiset välineet	Metalli suojaa ruokaa mikroaalloilta. Metallikoristeet voivat aiheut-taa valokaaren.
Metallia sisältävät pussin-sulkimet	Nämä saattavat kipinöidä ja sytyttää tulipalon uuniin.
Paperipussit	Nämä saattavat sytyttää tulipalon uuniin.
Vaahtomuovi	Kuumennettuna vaahtomuoviastia saattaa sulaa tai pilata siinä olevan nesteen.
Puu	Mikroaaltouunissa käytetty puu kuivuu ja saattaa haljeta tai hal-keilla.

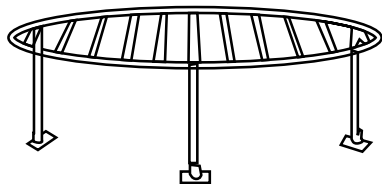
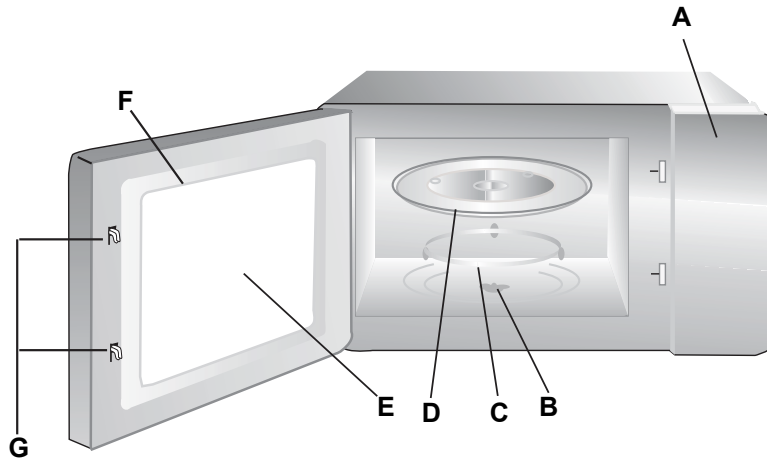
## UUNIN SIJOITUS

### Uunin osien ja tarvikkeiden nimet

Nosta uuni ja muut tarvikkeet laatikosta. Ota pois uunin sisällä olevat tavarat.

Uunin mukana tulevat seuraavat tarvikkeet:

- Lasialusta 1
- Pyörivä rengas 1
- Käyttöohje 1

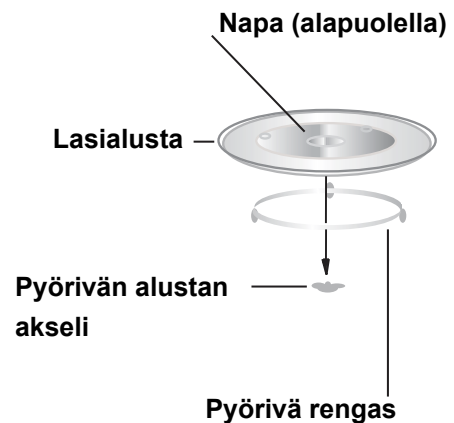


Grilliritilä (vain grillitoiminnon aikana käytettäväksi lasialustalle asetettuna).

- A) Ohjaustaulu
- B) Pyörivän alustan akseli
- C) Pyörivä rengas
- D) Lasialusta
- E) Luukun lasi
- F) Luukku
- G) Turvasalpajärjestelmä

## PYÖRIVÄN ALUSTAN ASENNUS

1. Aseta lasialusta kannattimen päälle (ei koskaan ylösalaisin). Varmista, että lasialusta pääsee pyörimään vapaasti.
2. Mikrossa on käytettävä sekä lasialustaa että pyörivää alustaa.
3. Aseta ruoat ja astiat aina lasialustalle ruoanlaittoa varten.
4. Ota yhteyttä valtuutettuun huoltoon, jos lasialusta tai pyörivä rengas on haljennut tai vaurioitunut.



## ASENNUS JA LIITÄNNÄT

1. Tämä laite on tarkoitettu vain kotitalouskäyttöön.
  2. Uuni on tarkoitettu vain kalusteeseen sijoitettavaksi. Sitä ei ole tarkoitettu käyttöön työtasolla tai kaapissa.
  3. Noudata kaikkia asennusohjeita.
  4. Laitteen voi asentaa seinäkaappiin (leveys 60 cm).
  5. Laitteen pistokkeen saa liittää vain asianmukaisesti asennettuun ja maadoitettuun pistorasiaan.
  6. Tarkista, että verkkojännite vastaa laitteen arvokilvessä ilmoitettua jännitettä.
  7. Pistorasia pitää asentuttaa pätevällä sähköasentajalla. Jos virtajohto pitää vaihtaa, se pitää teettää pätevällä sähköasentajalla. Jos laitteessa ei ole pistoketta, kun se asennetaan, laitteeseen on asennettava turvakytin (enimmäiskosketinväli: 3 mm).
  8. Muuntajaa, jakajaa tai jatkojohtoa ei saa käyttää. Ylikuormitus voi aiheuttaa tulipalovaaran.
- Helppopääsyiset pinnat saattavat kuumetua käytön aikana.**



## ASENNUSOHJEET

### Noudata seuraavia ohjeita

#### Sähköliitäntä

Laitteen pistokkeen saa liittää vain asianmukaisesti asennettuun ja maadoitettuun pistorasiaan. Pistorasian saa asentaa ja virtajohtoa vaihtaa vain pätevä sähköasentaja, joka noudattaa asianmukaisia määräyksiä. Jos laitteessa ei ole pistoketta, kun se asennetaan, laitteeseen on asennettava turvakytin (enimmäiskosketinväli: 3 mm). Kosketussuojaus pitää varmistaa laitetta asennettaessa.

#### Asennus

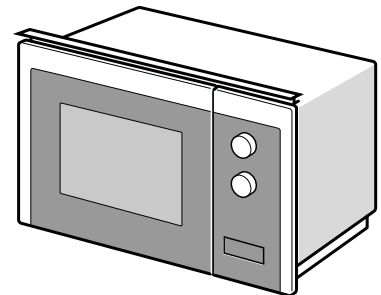
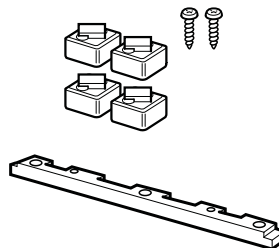
Asennuskaapissa ei saa olla takaseinää.  
Pienin asennuskorkeus on 850 mm.  
Tuuletusaukot eivät saa jäädä peittoon.

#### Asennus seinäkaappiin (kuva 1A)

#### Asennus korkeaan kaappiin (kuva 1B)

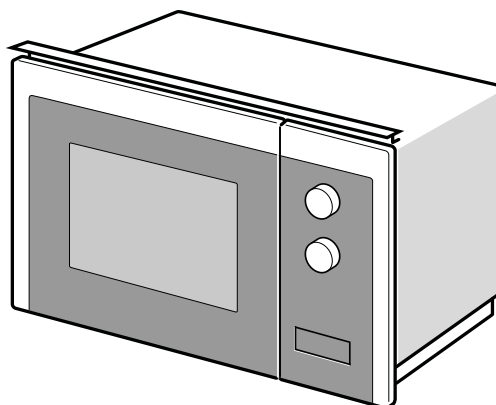
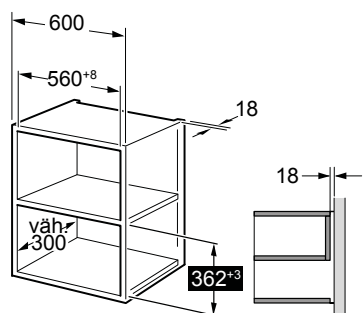
#### Laitteen asennus (kuva 2)

**Huom!** Verkkojohto ei saa jäädä puristuksiin tai taittua.

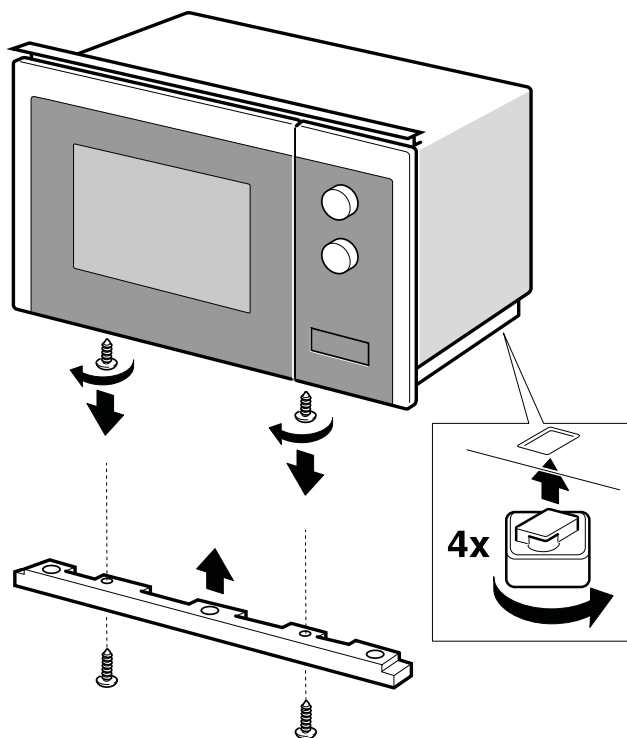
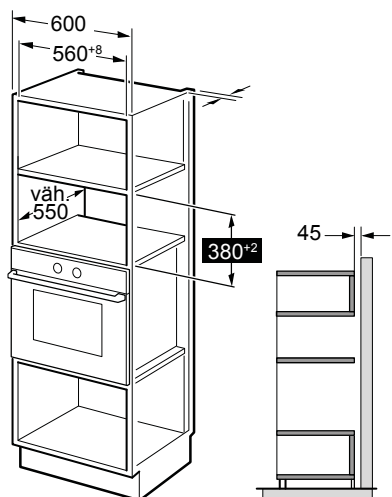


# 1

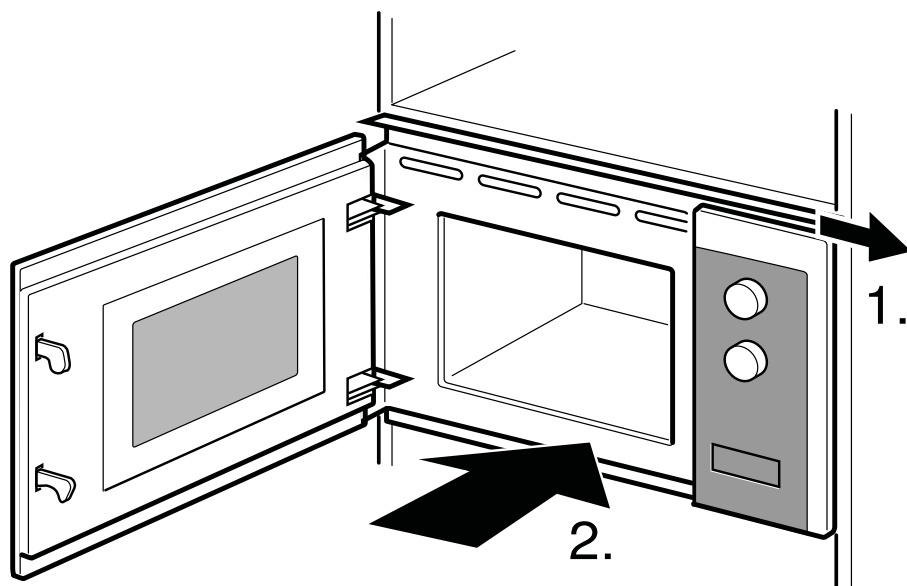
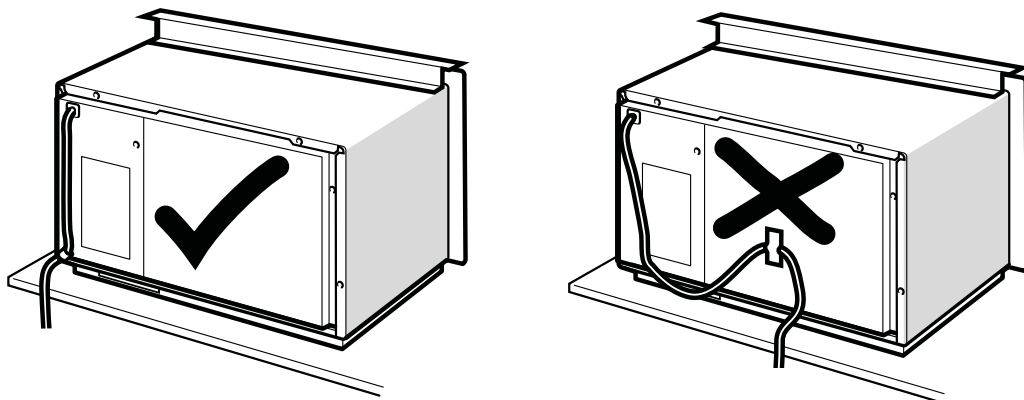
A

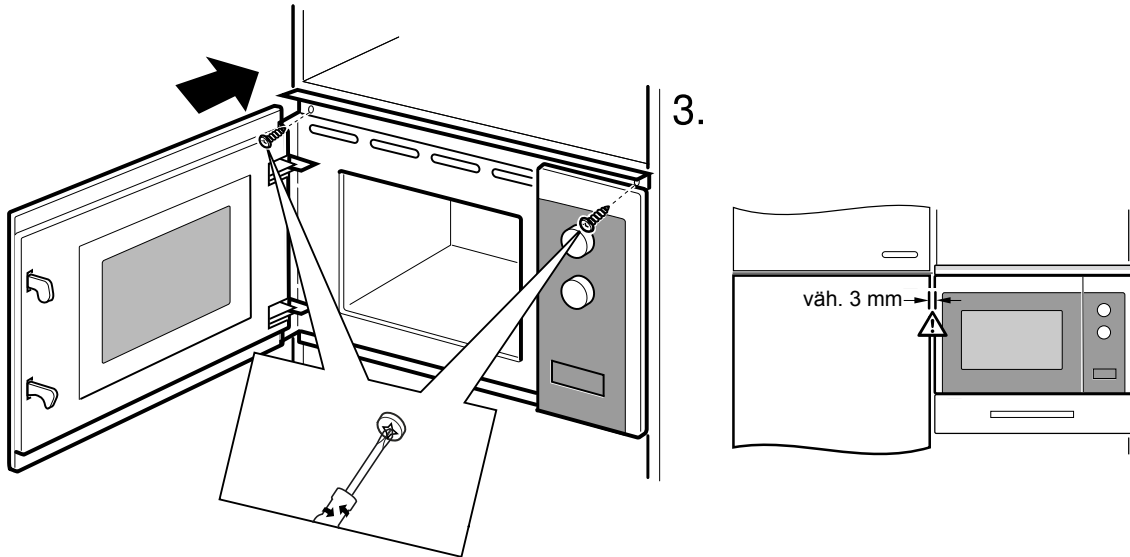


B



2









## KÄYTTÖOHJEET

Nykyaikaisen elektroniikan ansiosta mikroaaltouunin asetuksia voi muuttaa tarpeen mukaan ruoanlaiton aikana.





### 1. Ajastus

Kun mikroaaltouuniin kytketään virta, näytössä näkyy lukema 0:00 ja siitä kuuluu äänimerkki. Uuni on valmiustilassa.

1. Paina Kitchen Timer/Clock -painiketta kaksi kertaa (tuntinumerot alkavat vilkkua).
2. Aseta tunnit kääntämällä  tai  (valitse arvo 0–23).
3. Vahvasta valinta painamalla Kitchen Timer/Clock (minuuttinumerot alkavat vilkkua).
4. Aseta minuutit kääntämällä  tai  (valitse arvo 0–59).
5. Lopeta kellonajan asettaminen painamalla Kitchen Timer/Clock. Kaksoispiste (:) vilkkuu. Asetettu kellonaika näytetään näytössä.

**Huom!** Kellonaika pitää asettaa, jotta kello toimisi, kun virta kytketään uuniin.

### 2. Kypsennys mikroaaltouunissa

1. Paina kerran Microwave (näytössä näkyy P100).
2. Painele Microwave-painiketta tai valitse mikroaaltouunin teho kääntämällä  tai . Näytössä näkyy P100, P80, P50, P30 tai P10.
3. Vahvasta asetus painamalla Start/+30 sec./Confirm.
4. Aseta kypsennysaika kääntämällä  tai  (pisin kypsennysaika on 95 minuuttia).
5. Aloita kypsennys painamalla Start/+30 sec./Confirm.





**HUOM!** Kellonajan asetusväli:

0–1 min:	:	5 sekuntia
1–5 min	:	10 sekuntia
5–10 min	:	30 sekuntia
10–30 min	:	1 minuutti
30–95 min	:	5 minuuttia

## Tehotasot (mikroaaltujen)



Mikroaaltoteho	Erittäin korkea	Korkea	Keskitaso	Matala	Erittäin matala
Näyttö	P100	P80	P50	P30	P10

### 3. Grilli eli yhdistetty kypsennys

Paina kerran Grill/Combi.-painiketta (näytössä näkyy G) ja valitse sen jälkeen teho painelemalla Grill/Combi.-painiketta tai kiertämällä  tai  (näytössä näkyy G, C-1 tai C-2). Vahvista tehoasetus kääntämällä Start/+30 sec./Confirm. Aseta kypsennysaika kääntämällä  tai  (pisin kypsennysaika on 95 minuuttia).

Aloita kypsennys painamalla Start/+30 sec./Confirm.

Esimerkki: Jos haluat mikroaaltotehoksi 55 % ja grillaustehoksi 45 % (C-1) ja haluat kypsentää ruokaa 10 minuutin ajan, voit asettaa uuniin seuraavanlaiset asetukset.



1. Paina kerran Grill/Combi.-painiketta (näytössä näkyy G).
2. Painele Grill/Combi.-painiketta, kunnes näytössä näkyy C-1.
3. Vahvista asetukset painamalla Start/+30 sec./Confirm.
4. Aseta kypsennysaika kääntämällä  tai , kunnes uunin näytössä näkyy 10:00.
5. Aloita kypsennys painamalla Start/+30 sec./Confirm.

#### Tehoasetukset:

Pesuojelma	Näyttö	Mikroaaltoteho	Grillausteho
Grill	G	0 %	100 %
Combi.1	C-1	55 %	45 %
Combi.2	C-2	36 %	64 %



**Huom!** Kun grillausaika on puolessa välissä, uuni antaa kaksi äänimerkkiä. Se kuuluu asiaan. Saat parhaan grillaustuloksen avaamalla luukun, kääntämällä ruoan ylösalaisin, sulkemalla luukun ja painamalla Start/+30 sec./Confirm, jolloin uuni jatkaa kypsentämistä. Jos et tee tätä, uuni jatkaa ohjelmaa, kunnes se loppuu.

### 4. Ruoan sulatus painon perusteella

1. Paina kerran Weight Defrost (näytössä näkyy dEF1).
2. Aseta ruoan paino kääntämällä  tai . (paino voi olla 100–2000 g).
3. Aloita sulatus painamalla Start/+30 sec./Confirm.

**Huom!** Kun sulatusaika on puolessa välissä, uuni antaa kaksi äänimerkkiä. Se kuuluu asiaan. Saat parhaan sulatustuloksen avaamalla luukun, kääntämällä ruoan ylösalaisin, sulkemalla luukun ja painamalla Start/+30 sec./Confirm, jolloin uuni jatkaa sulatusta. Jos et tee tätä, uuni jatkaa ohjelmaa, kunnes se loppuu.

### 5. Ajastettu ruoan sulatus

1. Paina kerran Time Defrost (näytössä näkyy dEF2).
2. Aseta kypsennysaika kääntämällä  tai  (pisin kypsennysaika on 95 minuuttia).

3. Aloita sulatus painamalla Start/+30 sec./Confirm.





**Huom!** Kun sulatusaika on puolessa välissä, uuni antaa kaksi äänimerkkiä. Se kuuluu asiaan. Saat parhaan sulatustuloksen avaamalla luukun, kääntämällä ruoan ylösalaisin, sulkemalla luukun ja painamalla Start/+30 sec./Confirm, jolloin uuni jatkaa sulatusta. Jos et tee tätä, uuni jatkaa ohjelmaa, kunnes se loppuu.

## 6. Monivaiheinen kypsennys



Uunin asetukset voi määrittää niin, että ruoka kypsennetään kahdessa vaiheessa. Jos yksi vaiheista on sulatus, se kannattaa asettaa vaiheeksi 1. Äänimerkki kuuluu, kun vaihe valmistuu ja seuraava vaihe alkaa.

**Huom!** Mikään vaiheista ei voi olla automaattivalikko ja pika-asetus.

Jos haluat sulattaa elintarviketta 5 minuutin ajan ja sen jälkeen kypsennää sitä 80 % teholla 7 minuutin ajan, asetus asetetaan seuraavasti:




1. Paina kerran Time Defrost (näytössä näkyy dEF2).
2. Aseta sulatusajaksi 5 minuuttia kääntämällä  tai .
3. Paina kerran Microwave (näytössä näkyy P100).
4. Painele Microwave-painiketta, kunnes näytössä näkyy P80 (mikroaaltoteho).
5. Vahvista asetus painamalla Start/+30 sec./Confirm.
6. Aseta kypsennysajaksi 7 minuuttia kääntämällä  tai .
7. Aloita kypsennys painamalla Start/+30 sec./Confirm.

## 7. Ajastus

1. Paina kerran Kitchen Timer/Clock (näytössä näkyy 00:00).
2. Aseta ajastuksen kesto kääntämällä  tai  (pisin kypsennysaika on 95 minuuttia).
3. Vahvista asetus painamalla Start/+30 sec./Confirm.
4. Kun ajastettu aika loppuu, äänimerkki kuuluu viisi kertaa. Kun kellonaika on määritetty (24 tunnin kello), näytössä näytetään kellonaika.

**Huom!** Ajastin ei ole sama kello kuin 24 tunnin kello. Ajastimella seurataan valitun ajan kulumista.

## 8. Automaattikäyttövalikko


1. Valitse valikko kääntämällä  valmiustilassa useita kertoja oikealle.
2. Vahvista valikon valinta painamalla Start/+30 sec./Confirm.
3. Aseta ruoan paino kääntämällä  tai .
4. Aloita kypsennys painamalla Start/+30 sec./Confirm.




**Valikot:**

Valikko	Paino	Teho
Pizza	200 g	100 % (mikro)
	400 g	
Liha	250 g	100 % (mikro)
	350 g	
	450 g	
Vihannekset	200 g	100 % (mikro)
	300 g	
	400 g	
Pasta	50 g (ja 450 g kylmää vettä)	80 % (mikro)
	100 g (ja 800 g kylmää vettä)	
Perunat	200 g	100 % (mikro)
	400 g	
	600 g	
Kala	250 g	80 % (mikro)
	350 g	
	450 g	
Kuuma juoma	1 kupillinen (n. 1,20 dl)	100 % (mikro)
	2 kupillista (n. 2,4 dl)	
	3 kupillista (n. 3,6 dl)	
Popcorn	50 g	100 % (mikro)
	100 g	

**9. Pika-asetus**

1. Kun painat valmiustilassa Start/+30 sec./Confirm, uuni kypsentää ruokaa 100 % teholla 30 sekunnin ajan. Jokainen painikkeen painallus pidentää kypsennysaikaa 30 sekuntia (kypsennyksen enimmäiskesto on 95 minuuttia).
2. Voit pidentää kypsennysaikaa (kun valitset mikroaalto-, grilli- tai yhdistettyä kypsennystä tai sulatusta) painelemalla Start/+30 sec./Confirm.
3. Kypsennysaikaa ei voi pidentää Start/+30 sec./Confirm-painikkeella automaattivalikossa ja sulatuksessa painon mukaan.
4. Valitse kypsennysaika kääntämällä  valmiustilassa. Kun olet asettanut kypsennysajan, aloita kypsennys 100 % teholla painamalla Start/+30 Sec./Confirm.

**10. Lapsilukko**

Lukitus: Voit asettaa lapsilukon painamalla STOP/Clear 3 sekunnin ajan, kun uuni on valmiustilassa. Näytössä näkyy todellinen aika, mikäli se on asetettu. Jos aikaa ei ole asetettu, näytössä näkyy .

Lukituksen avaaminen: Voit avata lapsilukon painamalla STOP/Clear 3 sekunnin ajan, kun lapsilukko on päällä.

**11. Asetuksen näyttäminen**

1. Saat asetuksen näkyviin 3 sekunnin ajaksi painamalla mikroaalto- tai grillitilassa Microwave- tai Grill/Combi.-painiketta.
2. Jos kellonaika on asetettu, saat kellonajan näkyviin 3 sekunnin ajaksi painamalla kypsennyksen aikana Kitchen Timer/Clock -painiketta.

## 12. Täsmennyksiä

1. Jos luukku avataan kypsennyksen aikana, sitä voi jatkaa sulkemalla luukun ja painamalla Start/+30 sec./Confirm.
2. Jos et paina Start/+30 sec./Confirm minuutin kuluessa, kun kypsennysaika on asetettu, kellossa näytetään kellonaika.
3. Äänimerkki kuuluu, jos asetetus on tehty. Jos sitä ei ole tehty, äänimerkkiä ei kuulu.

## VIANETSINTÄ

Normaalitoiminta	
Mikroaaltouuni häiritsee televisiovastaanottoa.	Radio- ja televisiovastaanotossa voi esiintyä häiriöitä mikroaaltouunia käytettäessä. Se muistuttaa muiden pienten sähkölaitteiden, kuten tehosekoittimien, imureiden ja tuulettimien aiheuttamia häiriöitä. Se kuuluu asiaan.
Himmeä valo uunissa.	Uunin valo saattaa himmentyä kypsennettäessä matalalla teholla. Se kuuluu asiaan.
Höyryä luukussa ja ilmanottoaukosta puhaltaa lämmintä ilmaa.	Uuniin voi muodostua höyryä kypsennyksen aikana. Suurin osa tuulettuu ulos, mutta sitä saattaa tiivistyä hieman viileisiin kohtiin, kuten uunin luukkuun. Se kuuluu asiaan.
Tyhjä uuni käynnistetään vahingossa.	Vaara! Laitetta ei saa käynnistää tyhjänä.

Ongelma	Mahdollinen syy	Toimenpide
Uuni ei käynnisty.	(1) Virtajohto on liitetty väärin.	Irrota virtajohto, odota 10 sekuntia ja liitä se uudelleen.
	(2) Sulake on palanut tai varovirtakytkin lauennut.	Vaihda sulake tai nollaa varovirtakytkin. Korjaukset kannattaa teettää ELONin suosittelemalla asentajalla.
	(3) Ongelma pistorasiassa.	Testaa pistorasian toiminta toisella sähkölaitteella.
Uuni ei kuumene.	(4) Luukku ei ole kunnolla kiinni.	Sulje luukku ja varmista, että se on kunnolla kiinni.



SER-direktiivin piiriin kuuluvat tuotteet pitää kerätä ja hävittää erillään. Laitetta EI saa heittää kotitalouden sekajätteeseen. Vie laite SER-direktiivin mukaiselle kierrätysasemalle.



Lestu þessar notkunarleiðbeiningar vandlega áður en örbylgjuofninn er tekinn í notkun og geymdu þær á öruggum stað. Ef þú ferð eftir leiðbeiningunum áttu eftir að geta notað ofninn um áraraðir.

## GEYMDU ÞESSAR LEIÐBEININGAR

### EFNISYFIRLIT

Öryggisleiðbeiningar til að forðast váhrif frá örbylgjum . . . . .	93
Frekari athugasemdir . . . . .	93
Tæknilegar upplýsingar . . . . .	93
Mikilvægar öryggisábendingar . . . . .	94
Öryggisleiðbeiningar um rafmagn . . . . .	96
Þrif . . . . .	97
Áhöld . . . . .	97
Efni sem má nota í örbylgjuofni . . . . .	98
Efni sem ekki má nota í örbylgjuofni . . . . .	99
Að setja ofninn upp . . . . .	100
Að setja snúningsdiskinn upp . . . . .	100
Uppsetning og tenging . . . . .	101
Leiðbeiningar um uppsetningu . . . . .	101
Leiðbeiningar um notkun . . . . .	104
Bilanaleit . . . . .	108

## ÖRYGGISLEIÐBEININGAR TIL AÐ FORÐAST VÁHRIF FRÁ ÖRBYLGJUM

- (a) Reyndu ekki að nota ofninn þegar hann er opinn (þá er hættu á váhrifum frá hættulegum örbylgjum). Ekki breyta neinum öryggisstjórnbúnaði.
- (b) Ekki hafa neitt á milli framhliðar ofnsins og hurðar (gakktu einnig úr skugga um að á þéttlistum séu hvorki óhreinindi né hreinsiefni).
- (c) VIÐVÖRUN! Notaðu ofninn ekki ef hurð eða þéttlistar eru skemmdir (gættu þess að láta hæfan tæknimann gera við ofninn áður en þú tekur hann í notkun á ný).

## FREKARI ATHUGASEMDIR

Halda þarf tækinu hreinu (annars geta fletir skemmst en það hefur áhrif á endingu ofnsins og veldur hættulegum aðstæðum).

## TÆKNILEGAR UPPLÝSINGAR

Gerð:	CMI4208S
Spenna:	230 VAC, 50 Hz
Afl inn (örbylgjur):	1270 W
Afl (örbylgjur):	800 W
Afl inn (grill):	1000 W
Rúmtak ofns:	20 lítrar
Þvermál snúningsdísks:	255 mm
Ytri mál (L x D x H):	594 x 333 x 382 mm
Nettóþyngd:	17 kg

## MIKILVÆGAR ÖRYGGISÁBENDINGAR

### VIÐVÖRUN

Alltaf skal framfylgja eftirfarandi grundvallaröryggisreglum til að lágmarka hættu á rafhöggi, líkamstjóni og váhrifum frá örbylgjum:

1. Viðvörðun! Hitaðu aldrei mat eða vökva í lokuðu íláti (hætta á sprengingu).
2. Viðvörðun! Aðeins til þess bær tæknimaður má annast þjónustu eða viðgerðir þegar hlífin gegn váhrifum frá örbylgjum er fjarlægð.
3. Börn frá 8 ára aldri og fólk með skerta líkamlega getu, skerta heyrn/sjón, skerta andlega getu eða án reynslu mega aðeins nota tækið undir eftirliti til þess bærs einstaklings eða sé þeim leiðbeint um örugga notkun tækisins og að viðkomandi átti sig á öllum hættum sem fylgja notkuninni. Börn mega aldrei leika sér með tækið. Þrif og viðhald á tækinu má því aðeins vera í höndum barna að þau séu 8 ára eða eldri og að verkið sé unnið undir eftirliti fullorðinna.
4. Börn 8 ára eða yngri mega hvorki koma nálægt ofninum né rafmagnsleiðslunni.
5. Notaðu bara áhöld sem eru ætluð örbylgjuofnum.
6. Þrifðu ofninn reglulega (fjarlægðu allar matarleifar).
7. Lestu og farðu eftir ÖRYGGISLEIÐBEININGUM TIL AÐ FORÐAST VÁHRIF FRÁ ÖRBYLGJUM.
8. Líttu reglulega inn í ofninn þegar matur er hitaður í plast- eða pappalátum (það er hætta á íkveikju í þessum efnum).
9. Slökktu strax á ofninum eða taktu hann úr sambandi við rafmagn ef upp

kemur eldur (ekki opna ofninn, þá getur eldurinn blossað upp).

10. Ekki ofsjóða matinn.
11. Ekki geyma neitt í ofninum. Geymdu hvorki brauð, kökur né þess háttar inni í ofninum.
12. Losaðu pokalokur úr málmi og málmhandföng af ílátum og pappírseða plastpokum áður en þeir eru settir inn í ofninn.
13. Settu ofninn eingöngu upp og komdu honum fyrir í samræmi við meðfylgjandi leiðbeiningar um uppsetningu.
14. Ekki setja egg með skurn eða harðsoðin egg í örbylgjuofninn (þau geta sprungið, jafnvel eftir að upphitun er lokið).
15. Tæki þetta er ætlað til notkunar á heimili og fyrir sambærilega notkun, svo sem: í eldhúsi starfsmanna í verslunum, á skrifstofum og öðrum vinnustöðum, fyrir gesti á hótélum, mótélum, í eldhúsum í sveit, á gistiheimilum og í öðru dvalarhúsnæði.
16. Hafi rafmagnsleiðslan skemmt skal skipt um hana af framleiðanda, tæknimanni eða öðrum til þess bærum einstaklingi (skemmd rafmagnsleiðsla er hættuleg).
17. Geymdu tækið ekki utanhúss.
18. Notaðu ofninn ekki nálægt vatni, í rökum kjallara eða nálægt sundlaug.
19. Aðgengilegir ytri fletir geta hitnað mikið þegar ofninn er í notkun. Fletir geta hitnað við notkun. Hafðu rafmagnsleiðsluna í öruggri fjarlægð frá heitum flötum. Gættu þess að öll loftinntök ofnsins séu opin og án hindrana.

20. Gættu þess að leiðslan hangi ekki yfir brún á borði eða eldhúsbekk.

21. Haltu ofninum alltaf hreinum (sé það ekki gert getur það valdið sliti á flötum sem síðan leiðir til þess að líftími tækisins styttest og upp geta komið hættulegar kringumstæður).

22. Hrærðu í eða hristu flöskur með ungbarnamat og kannaðu hitastig innihaldsins áður en barnið fær mat hitaðan í örbylgjuofni (annars gæti það brennt sig).

23. Séu drykkir hitaðir upp í örbylgjuofni er hættu á að þeir sjóði upp úr eftir á. Farðu varlega þegar ílát er handfjatlað.

24. Fólk með skerta líkamlega getu (þar með talin börn), skerta heyrn/sjón, skerta andlega getu eða án reynslu mega aðeins nota tækið undir eftirliti til þess bærst einstaklings eða sé þeim leiðbeint um örugga notkun tækisins og að viðkomandi átti sig á öllum hættum sem fylgja notkuninni.

25. Gakktu úr skugga um að börn leiki sér ekki með tækið.

26. Ekki er gert ráð fyrir því að tækið sé notað með ytri tímastilli eða sjálfstæðri fjarstýringu.

27. Hlutar ofnsins sem hægt er að snerta geta hitnað við notkun. Ekki hleypa ungum börnum nálægt ofninum.

28. Ekki nota gufuhreinsitæki á ofninn.

29. Ofninn hitnar við notkun. Gættu þess vandlega að snerta ekki hitaelementin inni í ofninum.

30. Notaðu eingöngu hitamæli ætlaðan til notkunar í þessum ofni (á við um ofna gerða fyrir hitamæli).

31. VIÐVÖRUN! Ofninn og hlutar hans sem hægt er að snerta hitna við notkun. Gættu þess vandlega að snerta ekki hitaelementin. Börn undir

8 ára aldri mega aðeins koma nálægt ofninum undir eftirliti fullorðinna.

32. Sé ofninn innbyggður á skáphurðin að vera opin þegar hann er í gangi.

33. Fletir innréttingarinnar geta hitnað.

34. Örbylgjuofninn er eingöngu ætlaður til þess að hita mat og drykki. Sé matur eða föt þurrkuð eða hitapúðar, töfflur, svampar, rakir klútar eða þess háttar hitað í ofninum, getur það leitt til meiðsla á fólki, íkveikju eða eldsvoða.

35. Ekki má setja málmílát í örbylgjuofna.

36. Ekki má þrifa tækið með gufuhreinsitæki.

37. Gættu þess að hreyfa snúningsdiskinn ekki til þegar ílát eru tekin út úr ofninum.

38. Ekki má byggja tækið inn í innréttingu (hættu á ofhitnun).

39. VIÐVÖRUN! Börn mega eingöngu nota ofninn undir eftirliti fullorðinna í combi-stillingu (mjög hár hiti myndast í þeirri stillingu).

**LESTU ÞETTA VANDLEGA OG  
GEYMDU TIL UPPFLETTINGA  
SÍÐAR**



## ÖRYGGISLEIÐBEININGAR UM RAFMAGN

### HÆTTA

Hætta á rafhöggi! Gættu þess að snerta ekki innri íhluti ofnsins. Það er hætta á rafhöggi sem leitt getur til alvarlegra meiðsla á fólki eða dauðsfalls. Taktu tækið ekki í sundur.

### VIÐVÖRUN

Hætta á rafhöggi! Röng jarðtenging getur valdið rafhöggi. Tengdu ekki ofninn við rafmagnsinnstungu fyrr en hann er rétt upp settur og jarðtengdur.

Gakktu úr skugga um að tækið sé áreiðanlega jarðtengt. Ef skammhlaup verður er jarðtengingin trygging gegn rafhöggi (hún færir rafstrauminn burt). Þetta tæki er búið jarðtengingu og jarðtengdri rafmagnsleiðslu. Leiðsluna má einungis tengja við innstungu sem er rétt upp sett og jarðtengd.

Leitaðu til fullgilds rafvirkja eða tæknimanns ef þú skilur ekki leiðbeiningar um jarðtengingu eða ert í vafa um hvort jarðtenging tækisins sé rétt. Sé framlengingarsnúra notuð þarf hún að vera jarðtengd (þrjú tengi).

1. Rafmagnsleiðsla ofnsins er stutt (til að draga sem mest úr hættu á að hún flækist eða einhver hrasi um hana).
2. Farðu eftir eftirfarandi leiðbeiningum, sé löng leiðsla sett upp eða framlengingarsnúra notuð:
  1. Málgildi uppsettrar leiðslu eða framlengingarsnúru sem nota skal má ekki vera lægri en málgildi rafmagnstækisins.
  2. Framlengingarsnúran þarf að vera jarðtengd (þrjú tengi).
  3. Draga skal langa leiðslu þannig að hún hangi ekki niður frá eldhúsbekk eða borði (annars er hætta á að börn togi í hana eða einhver hrasi um hana).



## ÞRIF

Taktu ofninn úr sambandi við rafmagn.

1. Hreingerðu innra byrði ofnsins með rakri tusku eftir notkun.
2. Hreingerðu alla fylgihluti í vatni með uppþvottalegi.
3. Hreingerðu umgjörð og þéttilista hurðarinnar og nálæga íhluti vandlega með rakri tusku ef þar eru óhreinindi.
4. Notaðu ekki beittar málmsköfur eða hreingerningaefni/vöru með svarfefni til að þrifa glerið á ofnhurðinni (það getur rispast og sprungið).
5. Ráðleggingar um þrif á innra byrði ofnsins (þar sem matarleifar geta orðið eftir): Settu hálfu sítrónu í skál og svo 300 ml. af vatni út í. Stilltu svo ofninn á 100% örbylgjuafli og láttu hann ganga í 10 mínútur. Þurrkaðu af ofninum með mjúkri þurri tusku.

## ÁHÖLD

### Hætta á meiðslum

Aðeins til þess bær tæknimaður má annast þjónustu eða viðgerðir þegar hlífín gegn váhrifum frá örbylgjum er fjarlægð.

Sjá leiðbeiningar um efni sem á að nota eða forðast að nota í örbylgjuofni. Ekki er óhætt að nota ákveðin málmlaus áhöld í örbylgjuofni. Gerðu eftirfarandi til að ganga úr skugga um hægt sé að nota áhaldið:

### Að prófa áhöld:

1. Settu bolla (250 ml) af köldu vatni í ílát sem hentar í örbylgjuofn og settu áhaldið ofan í það.
2. Láttu ofninn ganga á fullu afli í 1 mínútu.
3. Komdu við áhaldið (vertu varkár, það gæti verið heitt). Ef áhaldið er heitt skaltu ekki nota það í örbylgjuofni.
4. Hafðu það ekki lengur inni í ofni í gangi en 1 mínútu.

## EFNI SEM HÆGT ER AÐ NOTA Í ÖRBYLGJUOFNI

Efni sem má nota/setja í örbylgjuofn:

Áhöld	Athugasemdir
Steikarföt	Farðu eftir leiðbeiningum framleiðanda. Botn steikarfatsins þarf að vera minnst 5 mm fyrir ofan snúningsdiskins. Sé rangt farið að getur snúningsdiskurinn sprungið.
Postulín	Eingöngu má nota vörur sem viðurkenndar eru fyrir örbylgjuofna. Farðu eftir leiðbeiningum framleiðanda. Notaðu ekki sprungið eða slitið gler.
Glerkrukkur	Skrúfaðu lokið af krukkunni. Það má nota glerkrukkur til að hita upp mat en hann má ekki verða of heitur. Fæstar tegundir af glerkrukkum eru hitapolnar (þær geta brotnað).
Glös	Notaðu bara hitapolin glös sem eru ætluð örbylgjuofnum. Gakktu úr skugga um glösin séu án málmbyrðingar. Notaðu ekki sprungið eða slitið gler.
Steikarpokar	Farðu eftir leiðbeiningum framleiðanda. Lokaðu þeim ekki með málmbandi. Gerðu smágöt á pokann svo gufa komist út.
Pappadiskar og -glös	Bara stutt matseld/upphitun. Ekki skilja ofninn eftir án eftirlits við matseld.
Pappírsvasaklútar	Notaðu þá til að þekja matinn við upphitun og til að draga í sig fitu. Má eingöngu nota við fljótlega matseld og þá undir eftirliti.
Bökunarpappír	Notist til að verjast slettum eða til að leggja yfir við gufusuðu.
Plast	Eingöngu má nota vörur sem viðurkenndar eru fyrir örbylgjuofna. Farðu eftir leiðbeiningum framleiðanda. Notaðu einungis vörur sem ætlaðar eru fyrir örbylgjuofna. Ákveðnar plasttegundir mýkjast þegar þær hitna. Skerðu upp og gerðu gat á eða loftræstu matargerðarpoka og þétta plastpoka (sjá leiðbeiningar á umbúðum).
Plastþynna	Eingöngu má nota vörur sem viðurkenndar eru fyrir örbylgjuofna. Er notuð til að þekja matinn við matseld og til að halda vökvanum í honum. Plastþynnan má ekki snerta matinn.
Hitamælar	Eingöngu má nota vörur sem viðurkenndar eru fyrir örbylgjuofna (kjöt- og sykurhitamæla).
Smjörpappír	Er notaður til að verjast slettum eða til að halda vökva í matnum.

## EFNI SEM EKKI MÁ NOTA Í ÖRBYLGJUOFNI

Efni sem ekki má nota/setja í örbylgjuofn:

Verkfæri	Athugasemdir
Álföt	Getur myndað ljósboga. Settu matvæli á föt sem ætluð eru til notkunar í örbylgjuofni.
Nestisbox með málm-handfangi	Getur myndað ljósboga. Settu matvæli á föt sem ætluð eru til notkunar í örbylgjuofni.
Verkfæri úr málm eða með málm-skreytingu	Málmur hindrar að örbylgjurnar nái að matnum. Málm-skreyting getur myndað ljósboga.
Pokalokur með málm	Geta valdið ljósboga og eldi í ofninum.
Pappírspokar	Geta valdið eldi í ofninum.
Frauðplast	Ef ílát úr frauðplasti hitnar mjög mikið getur það bráðnað eða mengað vökva sem í því gæti verið.
Viður	Sé viður settur í örbylgjuofn þornar hann upp og getur tæst í sundur eða sprungið.

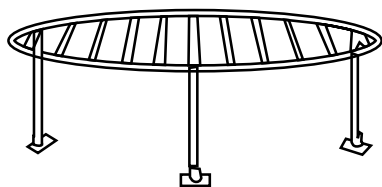
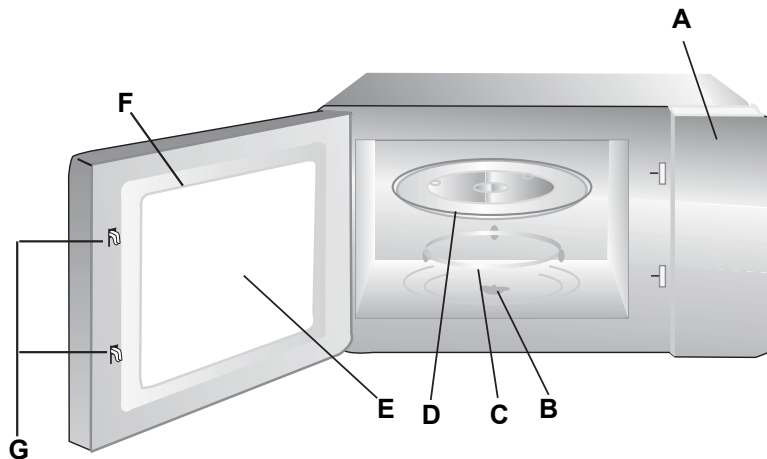
## AÐ SETJA OFNINN UPP

### Hvað heita íhlutir og fylgihlutir örbylgjuofnsins

Taktu ofninn og allt annað upp úr kassanum. Taktu svo út allt það sem geymt er inni í ofninum.

Eftirfarandi fylgihlutir fylgja ofninum:

- Glerdiskur 1
- Snúningsshringur 1
- Leiðbeiningar um notkun 1



Grillgrind (aðeins ætluð til notkunar við grillstillingu og þá ofan á glerdisknum).

- A) Stjórnborð
- B) Undirstaða snúningsdisk
- C) Snúningsshringur
- D) Glerdiskur
- E) Eftirlitsgluggi
- F) Hurð
- G) Öryggisstjórnbúnaður

## AÐ SETJA UPP SNÚNINGSDISK

1. Settu glerdiskinn á undirstöðuna (aldrei á hvolfi). Gakktu úr skugga um að snúningsshringurinn snúist hindrunarlaust.
2. Notaðu bæði glerdisk og snúningsshring við matseld.
3. Settu bæði matvæli og ílát á glerdiskinn við matseld.
4. Hafðu samband við viðurkennda þjónustumiðstöð ef glerdiskurinn eða snúningsshringurinn eru sprungnir eða skemmdir.



## UPPSETNING OG TENGING

1. Tæki þetta er eingöngu ætlað til heimilisnotkunar.
2. Ofninn er eingöngu ætlaður til notkunar sem innbyggður í eldhúsinnréttingu. Hann er ekki til þess ætlaður að standa á eldhúsbekk eða inni í skáp.
3. Farðu eftir öllum leiðbeiningum um uppsetningu.
4. Hægt er að setja ofninn upp í skáp á vegg (60 cm breiðum).
5. Leiðslu ofnsins má einungis tengja við innstungu sem er rétt sett upp og jarðtengd.
6. Gakktu úr skugga um að netspennan sé í samræmi við spennuna á merkiplötunni.
7. Einungis rafvirki má setja upp innstungu á vegg. Þurfi að skipta um rafmagnsleiðslu þarf rafvirki að annast verkið. Sé innstungan ekki aðgengileg þegar ofninn er settur upp þarf að tengja við rafmagn með ópóluðum skilrofum (hám. tengibil: 3 mm).
8. Hvorki má nota spenna, fjöltengi né framlengingarsnúgur. Yfirálag getur orsakað eldvoða. **Fletir sem hægt er að snerta geta hitnað við notkun.**



## LEIÐBEININGAR UM UPPSETNINGU

### Farðu eftir eftirfarandi leiðbeiningum

#### Tenging við rafmagn

Leiðslu ofnsins má einungis tengja við innstungu sem er rétt sett upp og jarðtengd. Uppsetning á innstungum og skipti á rafmagnsleiðslu skulu einungis vera í höndum viðurkennds rafvirkja sem fer eftir gildandi reglugerðum. Sé innstungan ekki aðgengileg þegar ofninn er settur upp þarf að tengja við rafmagn með ópóluðum skilrofum (hám. tengibil: 3 mm). Tryggja þarf að engin snerting verði við uppsetningu.

#### Uppsetning

Ekki má vera bakveggur í skáp sem ofninn er hafður í.

Lág. uppsetningarhæð: 850 mm.

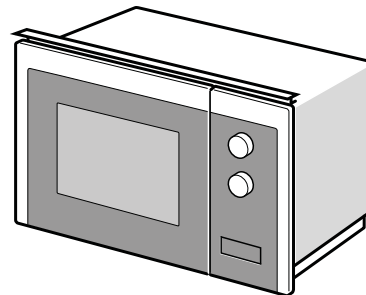
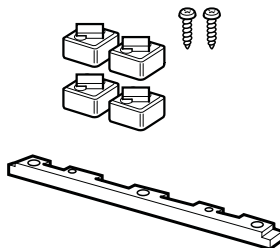
Ekki má hylja loftræstiraufar og -op.

**Ofni komið fyrir í veggfestum skáp (mynd 1A)**

**Ofni komið fyrir í háum skáp (mynd 1B)**

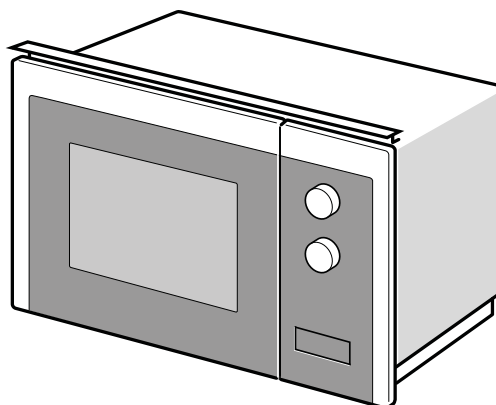
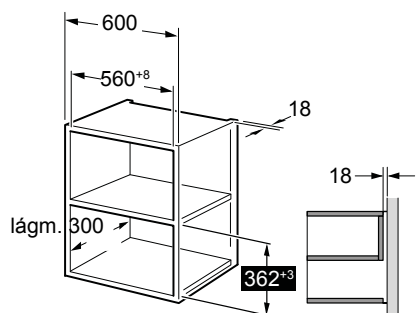
#### Að setja ofninn upp (mynd 2)

**Ath!** Ekki má klemma rafmagnsleiðsluna eða setja á hana brot.

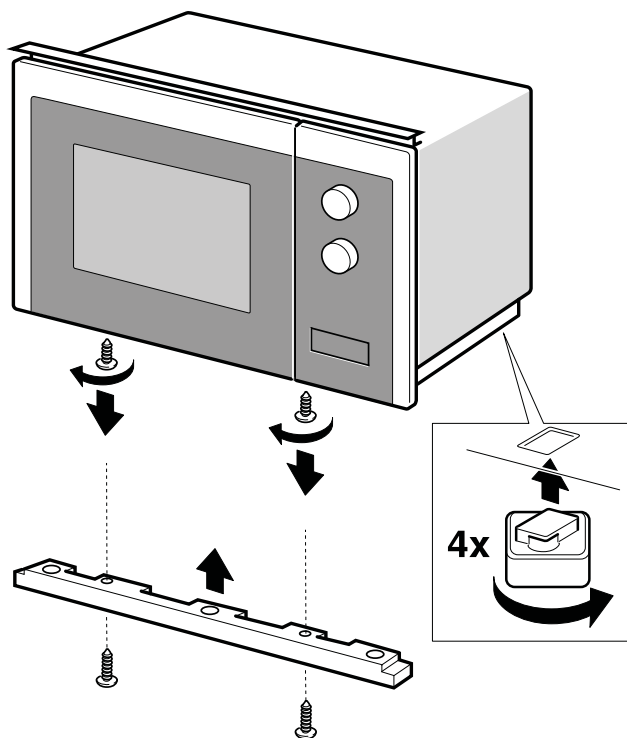
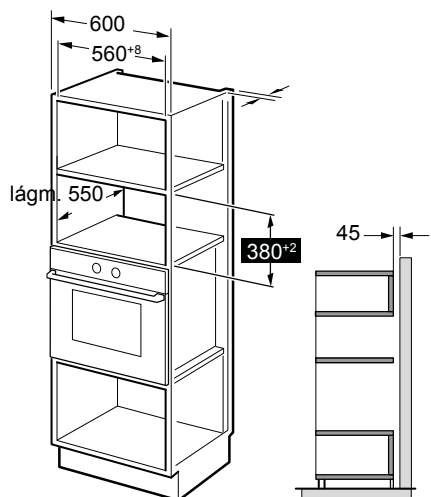


# 1

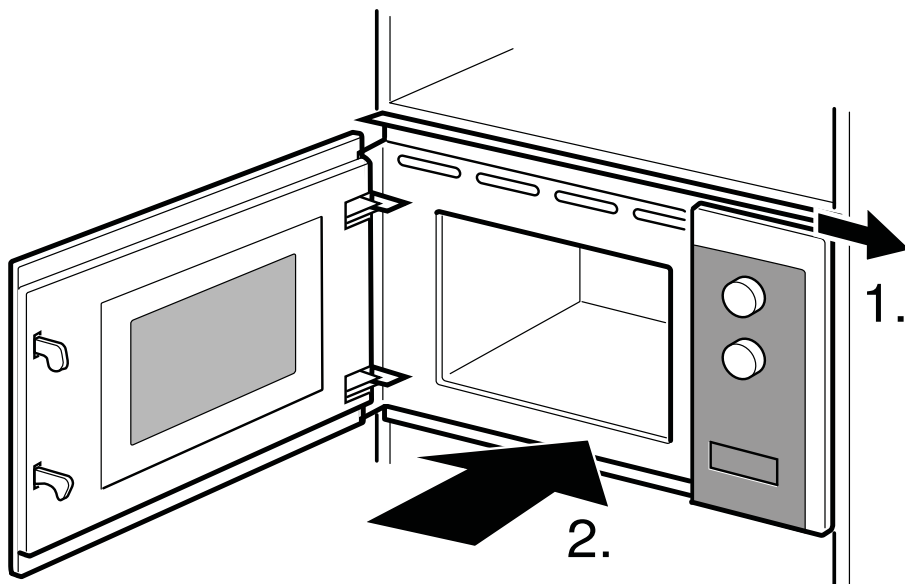
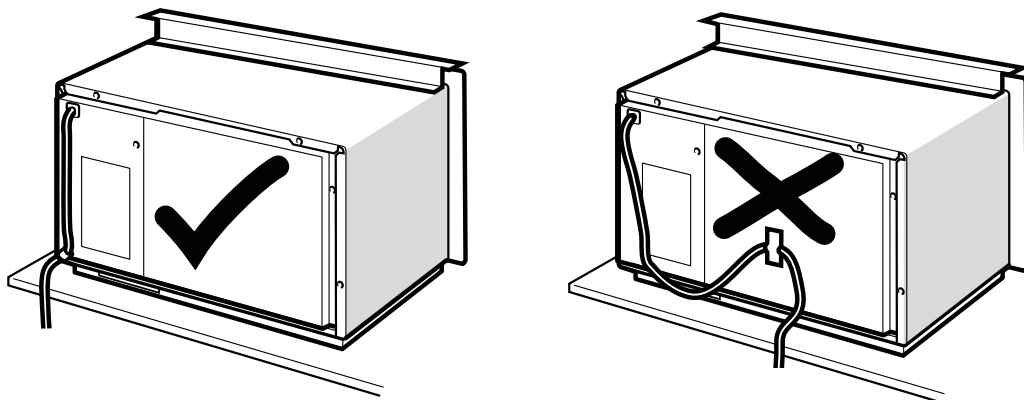
A

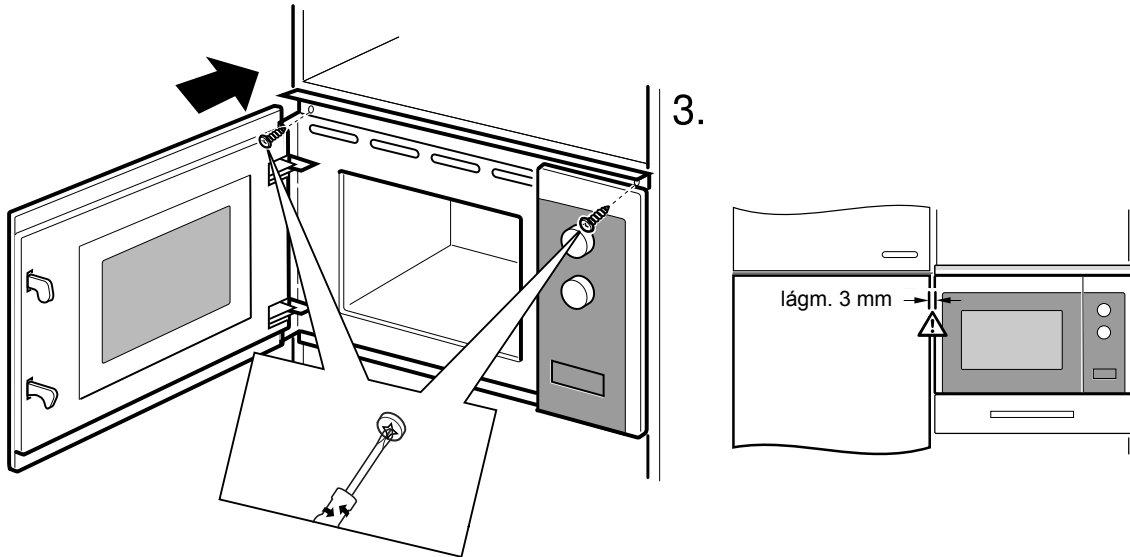


B



# 2









## LEIÐBEININGAR UM NOTKUN

Örbylgjuofnarnir okkar eru búnir nýjustu rafeindatækni og gera þér kleift að stilla þá nákvæmlega eftir þörfum við alla matseld.





### 1. Stilla klukkuna

Þegar rafmagn er sett á örbylgjuofninn sýnir skjárinn 0:00 og tónmerki heyrst. Ofninn fer nú í biðstöðu.

1. Þrýstu tvisvar á Kitchen Timer/Clock (tölustafir klukkustunda byrja að blikka).
2. Snúðu  eða  til að stilla á rétta klukkustund (á bilinu 0 til 23).
3. Þrýstu á Kitchen Timer/Clock til að staðfesta (tölustafir mínútna byrja að blikka).
4. Snúðu  eða  til að stilla á rétta mínútu (á bilinu 0 til 59).
5. Þrýstu á Kitchen Timer/Clock til að ljúka stillingu tíma. Tvípunkturinn (:) blikkar. Skjárinn sýnir réttan tíma.

**Ath!** Klukkan þarf að vera stillt svo ofninn virki þegar kveikt er á honum.

### 2. Matseld í örbylgjuofni

1. Þrýstu einu sinni á Microwave (skjárinn sýnir P100).
2. Þrýstu oft á Microwave eða snúðu  eða  til að stilla afl örbylgjanna. P100, P80, P50, P30, P10 birtast í þessari röð.
3. Þrýstu á Start/+30 sec./Confirm til að staðfesta stillinguna.
4. Snúðu  eða  til að stilla á réttan eldunartíma (hámarks tímalengd er 95 mínútur).
5. Þrýstu á Start/+30 sec./Confirm til að setja ofninn í gang.

**ATH!** Skref tímastillingar:





0–1 mín:	:	5 sekúndur
1–5 mín	:	10 sekúndur
5–10 mín	:	30 sekúndur
10–30 mín	:	1 mínúta
30–95 mín	:	5 mínútur

### Aflstig (örbylgjur)

Afl örbylgja	Mjög hár	Hár	Í meðallagi	Lágur	Mjög lágur
Skjár	P100	P80	P50	P30	P10





### 3. Grill eða blönduð matseld

Þrýstu á Grill/Combi. einu sinni (skjárinn sýnir G) og þrýstu svo á Grill/Combi. mörgum sinnum eða snúðu  eða  til að velja afl (skjár sýnir G, C-1 eða C-2). Þrýstu á Start/+30 sec./Confirm til að staðfesta aflstillinguna. Þrýstu á  eða  til að stilla eldunartíma (hámarks tímalengd er 95 mínútur).

Þrýstu á Start/+30 sec./Confirm til að setja ofninn í gang.

Dæmi: Ef þú vilt nota 55% örbylgjuafli og 45% grillafli (C-1) til að elda mat í 10 mínútur er hægt að stilla ofninn eins og lýst verður hér.



1. Þrýstu einu sinni á Grill/Combi. (skjárinn sýnir G).
2. Þrýstu áfram á Grill/Combi. uns skjárinn sýnir C-1.
3. Þrýstu á Start/+30 sec./Confirm til að staðfesta.
4. Snúðu  eða  uns ofnskjárinn sýnir 10:00 til að stilla eldunartíma.
5. Þrýstu á Start/+30 sec./Confirm til að setja ofninn í gang.

#### Aflstillingar:

Kerfi	Skjár	Afl örbylgja	Grillafli
Grill	G	0%	100%
Combi.1	C-1	55%	45%
Combi.2	C-2	36%	64%



**Ath!** Þegar grilltíminn er hálfnaður gefur ofninn frá sér tvö hljóðmerki. Það er eðlilegt. Bestur árangur næst með grillinu með því að opna ofninn, snúa matnum við, loka ofninum á ný og þrýsta á Start/+30 sec./Confirm (ofninn heldur matseldinni áfram). Sé þetta ekki gert heldur ofninn áfram með kerfið þar til því lýkur.

### 4. Að afþiða mat eftir þyngd

1. Þrýstu einu sinni á Weight Defrost (skjárinn sýnir dEF1).
2. Snúðu  eða  til að stilla þyngd matarins (hægt er að stilla þyngdina á bilinu 100 til 2000 g).
3. Þrýstu á Start/+30 sec./Confirm til að ræsa afþiðinguna.

**Ath!** Þegar afþiðingartíminn er hálfnaður gefur ofninn frá sér tvö hljóðmerki. Það er eðlilegt. Bestur árangur við afþiðingu næst með því að opna ofninn, snúa matnum við, loka ofninum á ný og þrýsta á Start/+30 sec./Confirm (ofninn heldur afþiðingunni áfram). Sé þetta ekki gert heldur ofninn áfram með kerfið þar til því lýkur.

### 5. Að afþiða mat með seinkaðri ræsingu

1. Þrýstu einu sinni á Time Defrost (skjárinn sýnir dEF2).
2. Snúðu  eða  til að stilla á réttan afþiðingartíma (hámarks tímalengd er 95 mínútur).
3. Þrýstu á Start/+30 sec./Confirm til að setja afþiðingu í gang.





**Ath!** Þegar afþiðingartíminn er hálfnaður gefur ofninn frá sér tvö hljóðmerki. Það er eðlilegt. Bestur árangur með afþiðingu næst með því að opna ofninn, snúa matnum við, loka ofninum á ný og þrýsta á Start/+30 sec./Confirm (ofninn heldur afþiðingunni áfram). Sé þetta ekki gert heldur ofninn áfram með kerfið þar til því lýkur.

## 6. Matseld í fleiri þrepum en einu



Hægt er að stilla ofninn þannig að maturinn eldist í tveimur þrepum. Ef afþíðing er eitt skrefanna er hún sett sem 1. skref. Ofninn gefur frá sér hljóðmerki þegar einu skrefi lýkur og það næsta tekur við.

**Ath!** Ekki er hægt að setja sjálfvirka valmynd og hraðeldun sem eitt skrefanna.

Ef þú vilt afþíða matinn í 5 mínútur og síðan að elda hann á 80% örbylgjuafli í 7 mínútur. Ofninn er þá stilltur eins og hér verður lýst:




1. Þrýstu einu sinni á Time Defrost (skjárinn sýnir dEF2).
2. Snúðu  eða  til að stilla afþíðingartímann 5 mínútur.
3. Þrýstu einu sinni á Microwave (skjárinn sýnir P100).
4. Þrýstu endurtekið á Microwave uns skjárinn sýnir P80 (þetta er örbylgjuaflið).
5. Þrýstu á Start/+30 sec./Confirm til að staðfesta.
6. Snúðu  eða  til að stilla eldunartímann 7 mínútur.
7. Þrýstu á Start/+30 sec./Confirm til að setja ofninn í gang.

## 7. Tímastillir

1. Þrýstu einu sinni á Kitchen Timer/Clock (skjárinn sýnir 00:00).
2. Snúðu  eða  til að stilla á réttan tíma tímastillis (hámarks tímalengd er 95 mínútur).
3. Þrýstu á Start/+30 sec./Confirm til að staðfesta stillinguna.
4. Þegar valin tímalengd er liðin gefur ofninn frá sér fimm hljóðmerki. Þegar klukkan er stillt (24 tíma stilling) sýnir skjárinn réttan tíma.

**Ath!** Tímastillirinn er ekki sama klukkan og 24 stunda klukkan. Tímastillirinn er notaður til að telja tímann niður.


## 8. Valmynd fyrir sjálfvirka notkun

1. Snúðu til hægri á (í biðstöðu) á  endurtekið til að velja valmynd.
2. Þrýstu á Start/+30 sec./Confirm til að staðfesta valda valmynd.
3. Snúðu  eða  til að stilla þyngd matarins.
4. Þrýstu á Start/+30 sec./Confirm til að setja ofninn í gang.

**Valmyndir:**

Valmynd	Þyngd	Afl
Pítsa	200 g	100% (örbylgja)
	400 g	
Kjöt	250 g	100% (örbylgja)
	350 g	
	450 g	
Grænmeti	200 g	100% (örbylgja)
	300 g	
	400 g	
Pasta	50 g (með 450 g köldu vatni)	80% (örbylgja)
	100 g (með 800 g köldu vatni)	
Kartöflur	200 g	100% (örbylgja)
	400 g	
	600 g	
Fiskur	250 g	80% (örbylgja)
	350 g	
	450 g	
Drykkur	1 bolli (um 120 ml)	100% (örbylgja)
	2 bollar (um 240 ml)	
	3 bollar (um 360 ml)	
Poppkorn	50 g	100% (örbylgja)
	100 g	

**9. Hraðeldun**

1. Þrýstu (í biðstöðu) á Start/+30 sec./Confirm til að elda á afstillingunni 100% í 30 sekúndur. Í hvert sinn sem þú þrýstir á hnappinn lengist eldunartíminn um 30 sekúndur (hámarks eldunartími er 95 mínútur).
2. Viljir þú lengja eldunartímann (á stillingunni örbylgjur, grill, blönduð matseld og afþiðing) þrýstir þú á Start/+30 sec./Confirm.
3. Ekki er hægt að lengja eldunartímann í sjálfvirkri valmynd og afþiða eftir þyngd með því að þrýsta á Start/+30 sec./Confirm.
4. Snúðu (í biðstöðu)  til að velja eldunartíma. Þegar þú hefur stillt eldunartímann þrýstirðu á Start/+30 sec./Confirm. til að hefja eldun á 100% afstillingu.

**10. Barnalæsing**

Læsa: Þrýstu á STOP/Clear í 3 sekúndur (með ofninn í biðstöðu) til að setja barnalæsinguna á. Skjárninn sýnir réttan tíma (sé tíminn stilltur). Sé tíminn ekki stilltur, sýnir skjárninn **---**.

Aflæsa: Þrýstu á STOP/Clear í 3 sekúndur (með barnalæsinguna á) til að taka barnalæsinguna af.

**11. Sýna stillingu**

1. Þrýstu (í stillingunni örbylgja eða grill) á Microwave eða Grill/Combi. til að sýna eldunar afl í 3 sekúndur.
2. Sé tíminn stilltur er hægt að þrýsta á Kitchen Timer/Clock við matseld til að sjá hvað klukkan er (klukkan birtist í 3 sekúndur).

## 12. Tæknilegar upplýsingar

1. Hafir þú opnað ofninn á meðan verið er að elda, heldurðu matseldinni áfram með því að loka honum aftur og þrýsta á Start/+30 sec./Confirm.
2. Hafi eldunartími verið sleginn inn og þú þrýstir ekki á Start/+30 sec./Confirm innan 1 mínútu, fellur stillingin úr gildi (réttur tími er sýndur).
3. Hljóðmerki heyrst ef stilling hefur verið framkvæmd (hafi hún ekki verið framkvæmd, heyrst það ekki).

## BILANALET

Eðlilegt	
Örbylgjuofninn truflar móttöku sjónvarps.	Það geta komið fram truflanir í útvarpi eða sjónvarpi þegar örbylgjuofninn er í notkun. Þær líkjast truflunum frá litlum rafmagnstækjum á borð við hrærivélar, ryksugur og rafmagnsviftur. Þetta er eðlilegt.
Dauf lýsing í ofninum.	Ljósið í ofninum getur dofnað þegar eldað er með litlu afli. Þetta er eðlilegt.
Gufa á hurð og í útblástursopi.	Gufa getur myndast við matseldina. Henni er að mestu blásið burt en smávegis getur safnast upp á köldum flötum eins og ofnhurðinni. Þetta er eðlilegt.
Tómur ofn er settur í gang af misgáningi.	Hættulegt! Ekki má setja ofninn í gang tóman.

Vandamál	Möguleg ástæða	Viðbrögð
Ofninn fer ekki í gang.	(1) Rafmagnsleiðslan er ekki rétt tengd.	Losaðu hana úr innstungunni, bíddu í 10 sekúndur og settu hana í samband á ný.
	(2) Sprungið öryggi eða útsláttarofi sleginn út.	Skiptu um öryggi eða tengdu útsláttarofann á ný (viðgerð tæknimanns sem ELON mælir með).
	(3) Vandamál með innstungu í vegg.	Prófaðu að tengja annað rafmagnstæki við innstunguna.
Ofninn hitnar ekki.	(4) Hurðin er ekki rétt lokuð.	Lokaðu ofninum (gakkðu úr skugga um að hurðin falli fullkomlega að).



Skila skal og farga á ákveðinn hátt vörum sem WEEE-tilskipunin nær til. Flokkaðu EKKI tækið sem almennt sorp við förgun. Skilaðu tækinu á úrvinnslustað sorps sem uppfyllir ákvæði WEEE-tilskipunarinnar.





# GARANTI WARRANTY TAKUU ÁBYRGÐ

Kvalitetsgaranti gäller för konsument  
Quality warranty applies to consumer  
Kvalitetsgaranti gjelder for forbruker  
Kvalitetsgaranti gælder for forbruger  
Laatutakuu koskee kuluttajia.  
Gæðatrygging gildir um neytandann

  
ELVITA