

BRUKSANVISNING USER MANUAL BRUGSANVISNING KÄYTTÖOHJE NOTKUNARLEIÐBEININGAR

SE Bruksanvisning / Installationshandbok.....	2
NO Bruksanvisning / installasjonsanvisning.....	14
GB User manual / Installation manual.....	26
DK Brugsanvisning / Installationsvejledning.....	38
FI Käyttö-/asennusohje.....	50
IS Notkunarleiðbeiningar / Handbók um uppsetningu.....	62

Läs bruksanvisningen noga innan du använder produkten. Spara bruksanvisningen för framtida bruk.

Les bruksanvisningen nøye før du tar i bruk produktet. Ta vare på bruksanvisningen for fremtidig bruk.

Before using this product, please read the user manual carefully. Save the user manual for future reference.

Læs brugsanvisningen grundigt, inden du tager produktet i brug. Gem brugsanvisningen til fremtidig brug.

Lue käyttöohje huolellisesti läpi ennen tuotteen käyttöä. Pane käyttöohje talteen vastaisen varalle.

Lestu notkunarleiðbeiningarnar vandlega áður en varan er tekin í notkun. Geymdu notkunarleiðbeiningarnar til uppflettinga síðar.



INNEHÅLL

Viktigt om säkerhet	3
För en bra miljö	3
Förpackningsmaterial	3
Hantering av uttjänt torkskåp	3
Beskrivning av torkskåpet	4
Installation	5
Uppackning	5
Montering av dörrhandtag	6
Placering	6
Evakuering / tilluft	7
Anslutning till evakuering	7
Elektrisk anslutning	8
Uppstart	9
Luftflöde	9
Handhavande	10
Start	10
Placering av tvättgods	10
Användartips	10
Reglage	10
Skötsel	11
Rengöring	11
Utbytesdel	11
Service	11
Felsökning	12
 Servicemodul	12
 Tekniska data	13



Art. Nr: 427001031 Rev 02

Rätten till ändringar förbehålls.

Tryckt på miljövänligt papper som uppfyller Miljöförbundets- och Naturskyddsföreningens krav.

DENNA BRUKSANVISNING

Innehållet i denna bruksanvisning beskriver torkskåpets funktion och handhavande samt innehåller anvisning för installation, underhåll.

VIKTIGT OM SÄKERHET

Detta torkskåp uppfyller gällande säkerhetskrav. Ett felaktigt bruk kan dock leda till personskador och skador på föremål.

Dessa råd om säkert handhavande har tillkommit för att du ska undvika felanvändning och onödiga olycksrisker och bör läsas före installation och användning av torkskåpet.

VARNING!

Denna utrustning är endast avsedd att användas för att torka textilier tvättade i vatten.

- Torkskåpet kan användas av barn från 8 år och uppåt och personer (inklusive barn) med nedsatt fysisk, sensorisk eller mental förmåga eller som har brist på erfarenhet eller kunskap, under förutsättning att de fått handledning eller information om hur man använder torkskåpet på ett säkert sätt samt förstår de risker som kan förekomma.
- Tillåt inte barn att leka i, på eller med torkskåpet. Håll ögonen på barnen då de vistas i omedelbar närhet till skåpet.
- Rengöring och underhåll ska inte utföras av barn utan handledning.
- Om nätsladden är skadad ska den omedelbart bytas. Montering av utbytesladd får endast göras av tillverkaren, dennes serviceombud eller annan behörig elektriker!
- Följ NIMO anvisningar vid reparation och utbyte av delar.

FÖR EN BRA MILJÖ

FÖRPACKNINGSMATERIAL

Emballaget som skyddar torkskåpet mot transportskador är valt med hänsyn till miljön och är därför återvinningsbart.

Emballage som återförs till materialkretsloppet innebär minskad råvaruförbrukning och mindre mängd avfall.

HANTERING AV UTTJÄNT TORKSKÅP

När torkskåpet har tjänat ut måste det lämnas till återvinning för destruktion. Många detaljer går att återanvända, men skåpet innehåller även annat material som måste tas omhand

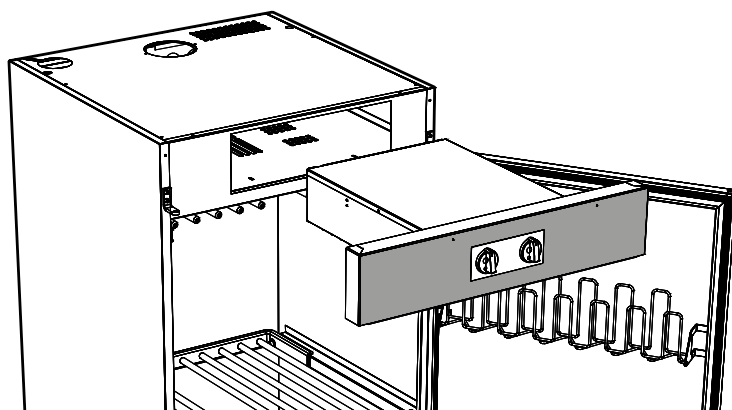
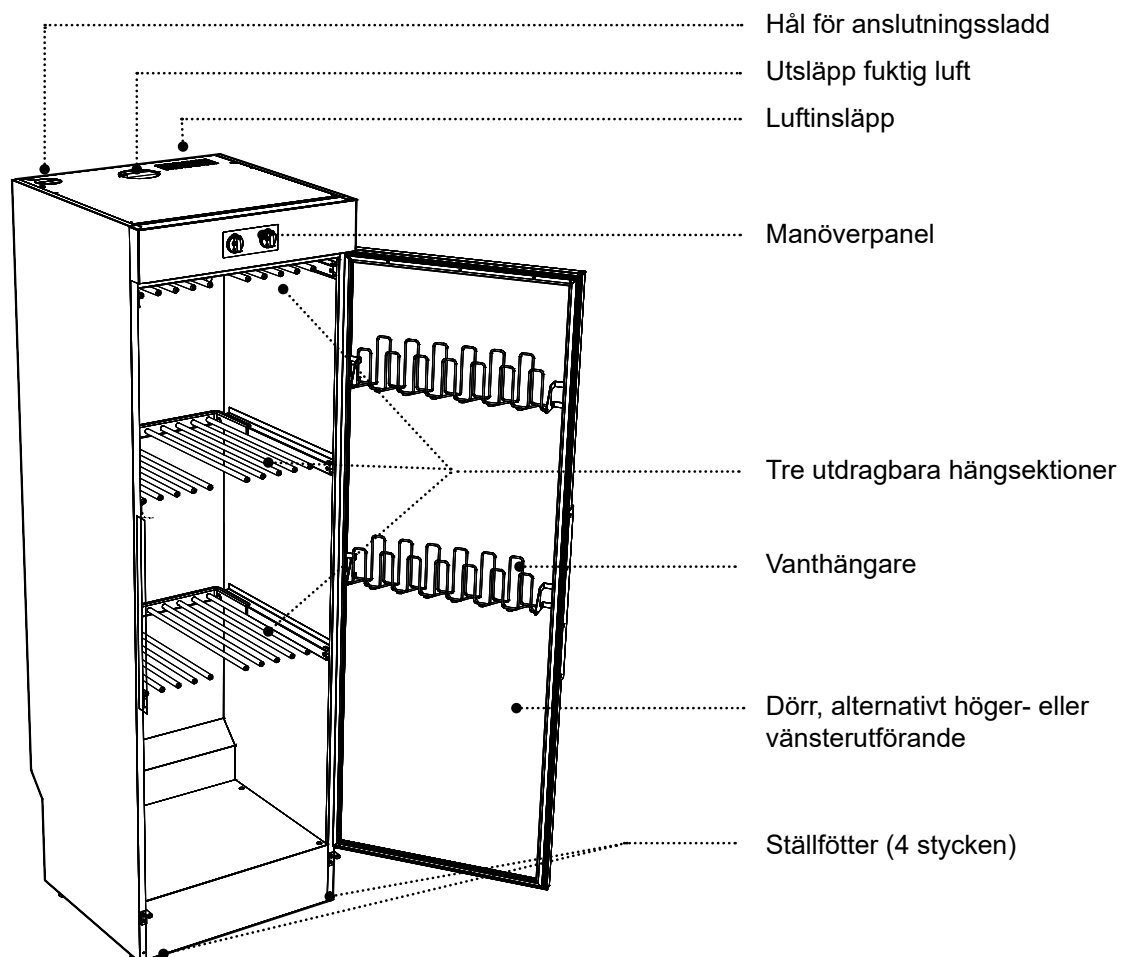
på ett korrekt sätt. Lämna därför aldrig torkskåpet eller delar av skåpet i hushållsavfallet eftersom det kan leda till hälsorisker och skador på miljön.



Lämna istället in det uttjänta torkskåpet till en återvinningsstation. Hör efter med din återförsäljare vid behov.

Torkskåpets alla plastdelar är markerade med internationellt normerade symboler. Därför kan delarna återvinnas miljövänligt med hjälp av källsortering.

BESKRIVNING AV TORKSKÅPET



Service modul

Värme- och fläktkomponenter sitter samlade på en utdragbar Servicemodul.

INSTALLATION

UPPACKNING

OBS! Torkskåpet ska hanteras varsamt om det står enbart på pallen! **TIPPRISK!**

Kontrollera att varan inte är transportskadad. Eventuella transportskador ska anmälas till återförsäljaren inom 7 dagar.

Efter uppackningen kontrollera att varan är felfri. Skador, felaktigheter och ev saknade delar ska omedelbart anmälas till återförsäljaren.

Kontrollera att samtliga transportsäkringar har avlägsnats innan torkskåpet kopplas in.

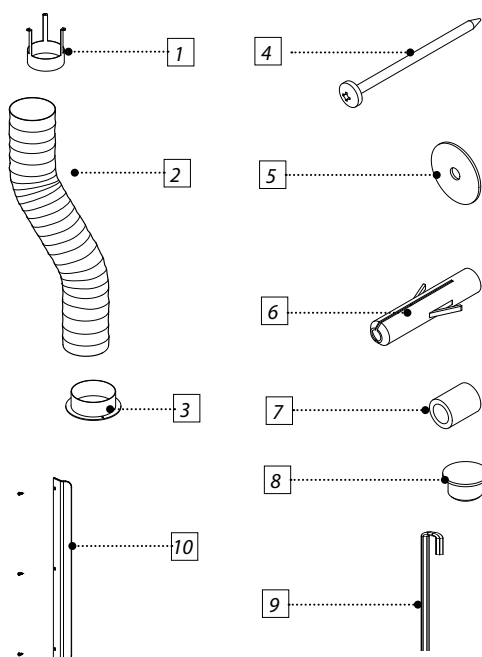
Förpackningsmaterial såsom plast och frigolit lämnas oåtkomligt för barn.

MONTERINGSSATS

I en komplett leverans ska ingå:

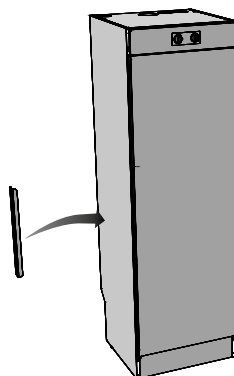
- Skåp med monterad fläktenhet
- Monteringssats:
- Bruksanvisning

	Ant.
1. Dragavbrott	1
2. Slang	1
3. Stos	1
4. Skruv TRX 5x70 fzk	2
5. Bricka NB 5x25	2
6. Nylinplugg	2
7. Distans 8.2x12x15	2
8. Täckplugg, vit	4
9. Insexnyckel	1
10. Dörrhandtag med fästskruvar	1



MONTERING AV DÖRRHANDTAG

Montera dörrhandtaget med de medföljande fästskruvarna.



PLACERING

Torkskåpet är endast avsett för placering inomhus på torr plats.

Torkskåpet får ej placeras i miljö där högtrycksvatten används för rengöring.

- Torkskåpet ska stå i våg på ett plant underlag, vilande på alla fyra fötterna.

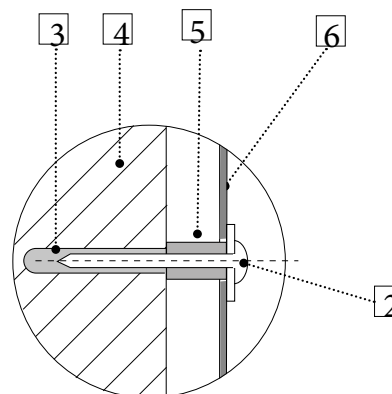
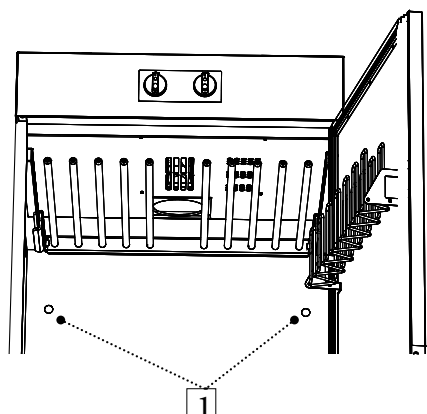
Använd den medlevererade insex-nyckeln och justera alla fyra ställfötterna genom hålen i torkskåpets bottenplåt.

Tryck fast de fyra täckpluggarna i hålen.

- Skåpet måste fästas i vägg för att förhindra tipping.

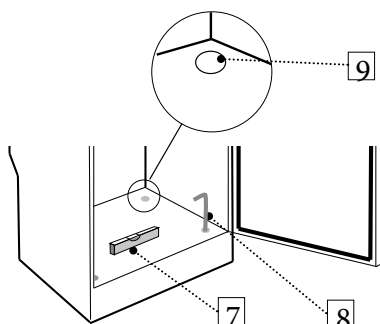
1 Öppna dörren och borra 8 mm hål i väggen genom de två förborrade hålen i torkskåpets baksida.

2 Montera plastpluggarna i väggen. Trä på distansen på skruven och montera med bricka enligt fig. Skruvar finns i monterings-satsen.



VARNING!

Torkskåpet får ej användas utan att vara fästskruvat i vägg p g a risken att det kan tippa framåt.



- | | |
|--------------------------|--------------------------|
| 1. Förbottade hål | 6. Bakre vägg i torkskåp |
| 2. Fästskruv med bricka | 7. Vattenpass |
| 3. Plastplugg | 8. Insexnyckel |
| 4. Vägg bakom torkskåpet | 9. Täckplugg |
| 5. Distans | |

EVAKUERING / TILLUFT

Då skåpet är på evakueras 45 m³ fuktig luft/tim. Se därför till att luft kan komma in i rummet för att ersätta den fuktiga luft som ventileras ut.

ANSLUTNING TILL EVAKUERING

Torkskåpet ansluts till normenlig frånluftventilation.

Torkskåpet kan anslutas till evakueringskanal på två sätt, antingen med dragavbrott eller fastmonterat till mekanisk frånluftventilation.

Ska torkskåpet anslutas till ett befintligt ventilationssystem ska alltid dragavbrott användas, detta för att inte påverka allmänventilationen i lokalen.

Fast montering ska enbart ske när en separat frånluftskanal dras fram till torkskåpet, luftflödet i frånluftskanal justeras in till 45m³/tim.

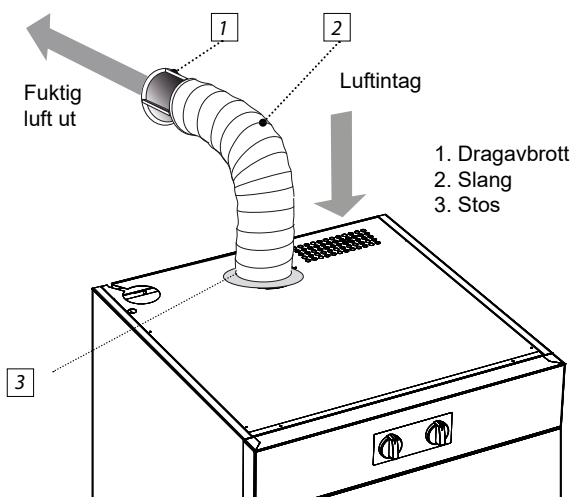
Torkskåpet är utprovat och fabriksinställt för anslutning med dragavbrott.

1. Med dragavbrott

Montera den medlevererade stosen på slangen. Sätt fast stos och slang på torkskåpets tak. Anslut slangens andra ände till dragavbrottet som sedan trycks fast på frånluftventilen i rummet.

Torkskåpet får ej anslutas till eldstadskanal.

Luftintaget får ej blockeras.



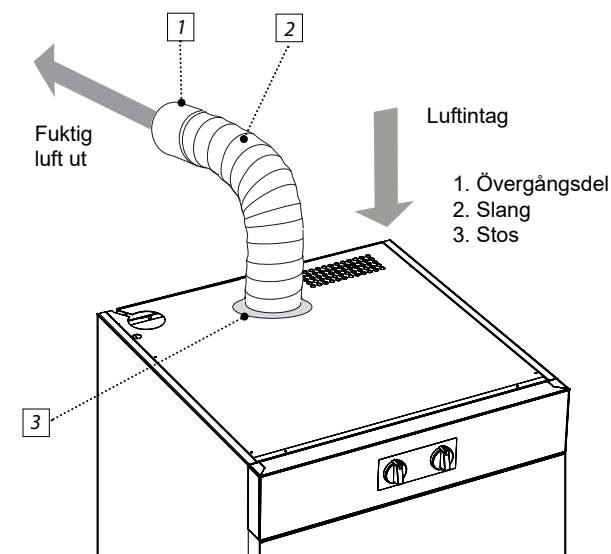
2. Fast monterat till mekanisk frånluftventilation

När skåpet är fast anslutet till ventilationskanal ventileras hela rummet genom torkskåpet.

Anslut slangen till övergångsdelen mellan slang och ventilationskanal.

Övergångsdelen ingår ej i leveransen.

Luftintaget får ej blockeras.



ELEKTRISK ANSLUTNING

Torkskåpet ska anslutas till 230 V 1-fas 50 - 60 Hz och skyddsjordat vägguttag.

Torkskåpet levereras anslutningsklart med kabel med jordad stickkontakt.

Torkskåpet ska anslutas med den medföljande anslutningskabeln till jordat vägguttag och får ej fastanslutas!

Eluttaget ska vara så placerat att stickkontakten lätt kan dras ur vid behov.

Kontrollera att anslutningsströmmen överensstämmer med data på typskylten samt att huvudledningen är jordad på rätt sätt enligt gällande standard. Vi rekommenderar att huvudledningen förses med jordfelsbrytare.

Anslutningen ska utgöra egen säkringsgrupp.

Torkskåpets elanslutning får inte ske via förlängningskabel, eftersom nödvändig säkerhet inte kan garanteras (risk för överhettning).

Tillverkaren avsäger sig allt ansvar om elanslutningen ej utförts på i denna bruksanvisning föreskrivet sätt.

UPPSTART



Läs denna bruksanvisning innan torkskåpet tas i bruk.

VARNING Läs säkerhetsanvisningarna på sid 3 innan skåpet används.

- 1 Kontrollera att skåpet är väl fastsatt i väggen. Se sid 7.
- 2 Kontrollera att inget förpackningsmaterial ligger framme.
- 3 Använd ett mildt diskmedel med varmt vatten och tvätta av torkskåpet på in- och utsida. Torka noggrant. Se vidare avsnitt 'Skötsel' längre fram i manualen.

LUFTFLÖDE

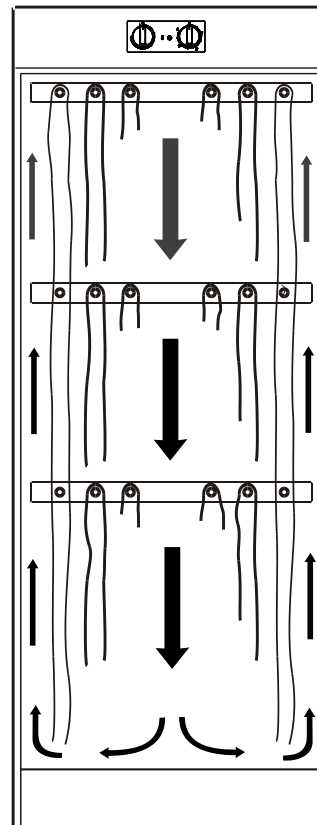
Figuren visar luftflödet i torkskåpet.

Håll området kring evakueringskanalen fritt från damm och smuts.

Tillse att luftintag och frånluftkanal ej blockeras.

OBS!

När skåpet är kallt kan det förekomma att dörrens tätningslist ej sluter till helt. Detta kompenseras dock fullt ut när skåpet körs med värme då tätningslisten utvidgas.



HANDHAVANDE

START

- 1 Placera det som ska torkas i torkskåpet och stäng dörren. Se vidare avsnitt 'Placering av tvättgods'
- 2 Ställ in lämplig temperatur och torktid. Se avsnitt 'Reglage'.

PLACERING AV TVÄTTGODS

I skåpet finns tre sektioner med hängare. Varje sektion har ett antal stänger som tvätten hängs upp på.

- Häng in föremålen i torkskåpet efter hur stort utrymme de tar - inte efter deras vikt.
- För bästa effektivitet - placera inte liggande gods på övre hängarsektionen.
- Långa plagg närmast skåpets väggar och kortare plagg mot skåpets centrum. Genom att hänga plaggen på detta sätt uppnås det effektivaste torkresultatet.
- Fäll upp de två understa hängarsektionerna om långa plagg ska torkas.
- Häng handskar, mössor, scarves o dyl på hängarlisterna på insidan av dörren.
- Dra fram hängkrokarna på övre hängarsektionen för att enklare hänga upp tvätten. Dra tillbaka dessa då de ej används.
- Överbelasta inte torkskåpet. Tvätten blir skrynklig och torkningen ojämn. Lämna istället om möjligt avstånd mellan plaggen.
- Om det finns risk för att viss tvätt färgar av sig bör man lämna fritt utrymme kring dessa.
- Undvik att torka tunga klädesplagg tillsammans med lättare tvättgods då de har alltför olika torktid.
- Tänk på att inte hänga stickade produkter. Dessa sträcks onödigt då de är tunga i vått tillstånd.

ANVÄNDARTIPS

Inställning av reglage

- Ställ in värme- och tidsvredet för det ömtåligaste tvättgodset.
- Ändring av temperatur sker med värmevredet som kan vridas åt båda hållen.

Torkning

- Följ alltid plaggens tvättråd om dessa finns angivna.
- Om mjukgörare eller antistatmedel används, ska tillverkarens anvisning för användning av denna produkt följas.
- Ta bort redan torr tvätt. Detta minskar torktiden för kvarvarande tvätt.

REGLAGE

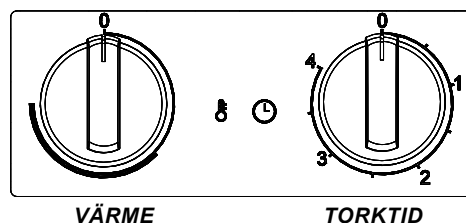
Skåpet är försett med två vred för inställning av olika effektlägen.

Det vänstra vredet reglerar värmen med effektlägen i en steglös skala.

Höger vred reglerar torktiden steglöst upp till fyra timmar.

Om ett snabbt torkresultat önskas vrid värmevredet till max och ställ tiduret på två

timmar. För den mer normala torktiden ställs värmevredet strax efter början av halvcirkeln och tiduret mellan tre och fyra timmar, vilket innebär betydligt lägre energiförbrukning.



SKÖTSEL

RENGÖRING

- Skåpets väggar rengörs med mild tvållösning på fuktig duk.
- Damm samlas gärna kring luftintaget under skåpet och på skåpets ovansida. Detta kan orsaka störningar som i sin tur kan leda till driftsstopp.

För att undvika dessa problem bör dammsugning av luftintaget och skåpets tak ska minst en gång per år eller oftare beroende på vilken miljö skåpet står placerat i.

OBS!

Högtrycksrengöring får ej användas!

UTBYTESDEL

Om anslutningskabeln av någon anledning är skadad skall den bytas. Originaldetalj finns hos återförsäljaren av skåpet.

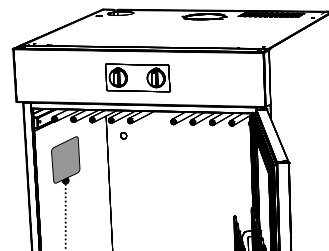
OBS!

Montering av utbytessladd får endast göras av behörig elektriker!

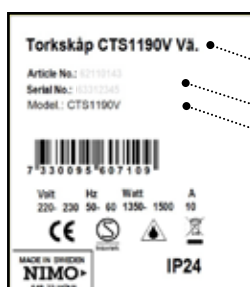
SERVICE

Innan du kontaktar service, bör du ta reda på torkskåpets benämning, artikelnummer och serienummer.

Dessa uppgifter står på typskylten som är placerad på skåpets insida.



Typskylt (insida)



Torkskåpets benämning

Artikelnummer

Serienummer (12 siffror)

FELSÖKNING

Fel	Orsak	Åtgärd
Skåpet avger inte någon värme trots att värmevredet står ställt mot snabbläget och fläkten är i drift.	Sitter stickkontakten i?	Kontrollera.
	Är säkringen hel?	Kontrollera.
	Används rätt säkring?	Byt till trög säkring.
	Temperaturbegränsaren har löst ut.	Åtgärdas genom att vrida tillbaka tidsvredet till noll och vänta 30 minuter. Prova därefter igen genom att först ställa värmevredet på max. och därefter starta fläkten genom att vrida på tidsvredet.
	Temperaturbegränsaren är trasig.	Kontakta återförsäljaren

SERVICEMODUL

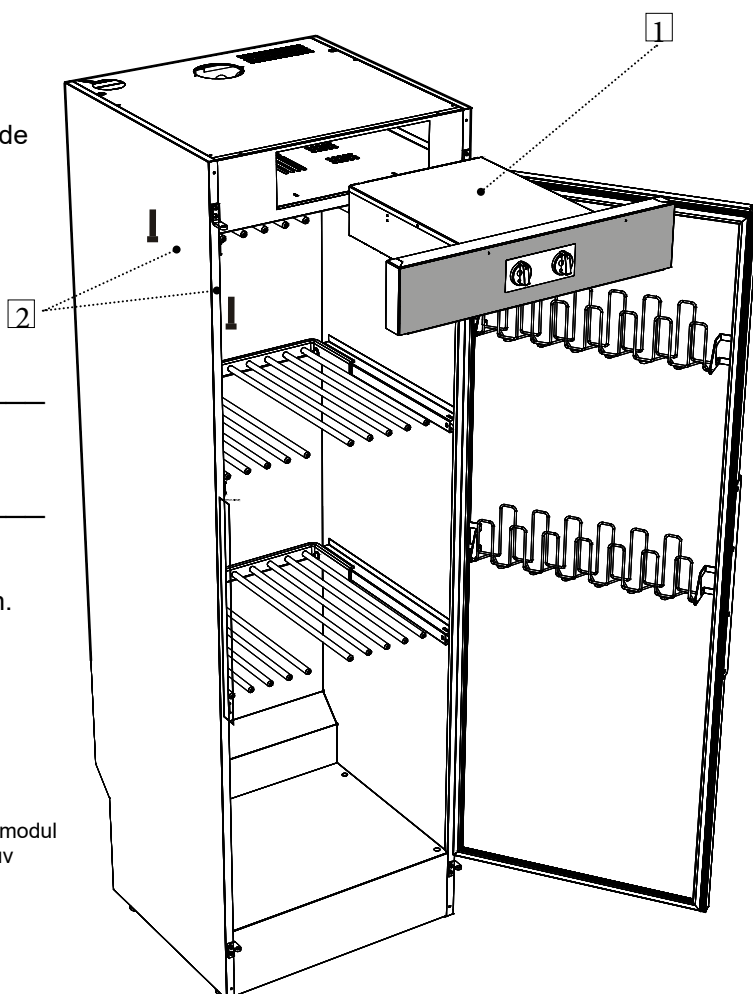
Värme- och fläktkomponenter sitter samlade på en utdragbar Servicemodul.

VARNING!

Dra ur stickkontakten.

- Lossa låsskruvarna för servicemodulen. Man kommer åt skruvarna om dörren öppnas. Antal skruvar är 4 st.
- Dra ut servicemodulen.

1. Servicemodul
2. Låsskruv



TEKNISKA DATA

Kapacitet:	ca 4,0 kg tvätt (bomull)
Avvattningskapacitet:	17 g/min
Elanslutning:	1-fas 230 V, 50-60 Hz
Motor:	35 W
Elementeffekt:	1500 W
Överhettningsskydd:	Ja
Tidur:	Inställbart upp till 4 tim
Fläktkapacitet:	180 m ³ /tim
Hänglängd:	16 meter
Mått:	Höjd 1900 mm Bredd 595 mm Djup 610 mm
Vikt:	~56 kg
Ljudnivå:	max 60 dB(A)

Tillverkningsnormer

Se skåpets typskylt

Elschema

Elschema kan beställas från tillverkaren.

Typskylt

Se sid 12

Torktider vid torkning av centrifugerad tvätt *)		
Inställning	Torktid	Värme
Ekonomi	ca 180 min	45 °C
Snabb	ca 120 min	60 °C

*) Värden kan variera beroende på varvtal vid centrifugeringen

INNHold

Viktig om sikkerhet	15
For et godt miljø	15
Emballasjemateriale	15
Håndtering av uttjent tørkeskap	15
Beskrivelse av tørkeskapet	16
Installering	17
Utpakking	17
Montering av dørhåndtak	18
Plassering	18
Avtrekk/tilluft	19
Tilkopling til avtrekk	19
Strømtilkopling	20
Oppstart	21
Luftgjennomstrømming	21
Betjening	22
Start	22
Plassering av klesvask	22
Brukertips	22
Velgere	22
Vedlikehold	23
Rengjøring	23
Utskiftingsdel	23
Service	23
Feilsøking	24
 Servicemodul	24
 Tekniske data	25



Art. nr.: 427001031 Rev. 01

Med forbehold om endringer.

Trykt på miljøvennlig papir som oppfyller
Miljöförbundets og Naturskyddsföreningens krav.

DENNE BRUKSANVISNINGEN

Innholdet i denne bruksanvisningen beskriver tørkeskapets funksjon og bruk samt anvisninger for installering og vedlikehold.

VIKTIG OM SIKKERHET

Dette tørkeskapet oppfyller gjeldende sikkerhetskrav. Feilaktig bruk kan imidlertid føre til personskade og skade på gjenstander.

Disse rådene om sikker bruk er satt sammen for at du skal unngå feilaktig bruk og unødig ulykkesrisiko, og de bør leses før installering og bruk av tørkeskapet.

ADVARSEL!

Dette utstyret er kun ment til å tørke tekstiler vasket i vann.

- Tørkeskapet skal installeres og oppbevares innendørs.
- Tørkeskapet kan brukes av barn fra 8 år og oppover og personer (inklusive barn) med nedsatte fysiske, sensoriske eller mentale evner eller som mangler erfaring og kunnskap, forutsatt at de har fått veiledning i eller informasjon om hvordan man bruker tørkeskapet på en sikker måte samt forstår de risikoer som kan forekomme.
- Ikke la barn leke i, på eller med tørkeskapet. Hold øye med barna når de oppholder seg i umiddelbar nærhet av skapet.
- Rengjøring og vedlikehold skal ikke utføres av barn uten veiledning.
- Hvis ledningen er skadd, skal den skiftes ut umiddelbart. Montering av bytteledning må kun utføres av fabrikanten, dennes servicerepresentant eller annen autorisert elektriker.
- Følg NIMOs anvisninger ved reparasjon og utskifting av deler.

FOR ET GODT MILJØ

EMBALLASJEMATERIALE

Emballasjen som beskytter tørkeskapet mot transportskader er valgt med hensyn til miljøet og kan derfor gjenvinnes.

Emballasje som føres tilbake til materialkretsløpet innebærer redusert råvareforbruk og mindre avfallsmengde.

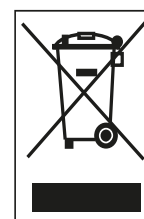
HÅNDTERING AV UTTJENT TØRKESKAP

Når tørkeskapet ikke lenger er brukbart, må det leveres på miljøsanering. Mange detaljer kan gjenvinnes, men skapet inneholder også

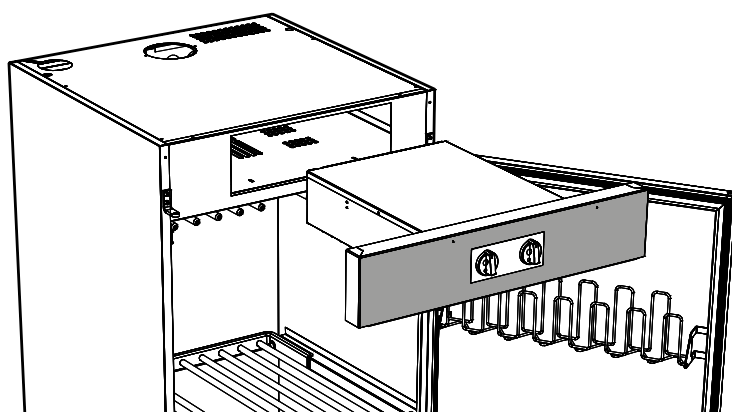
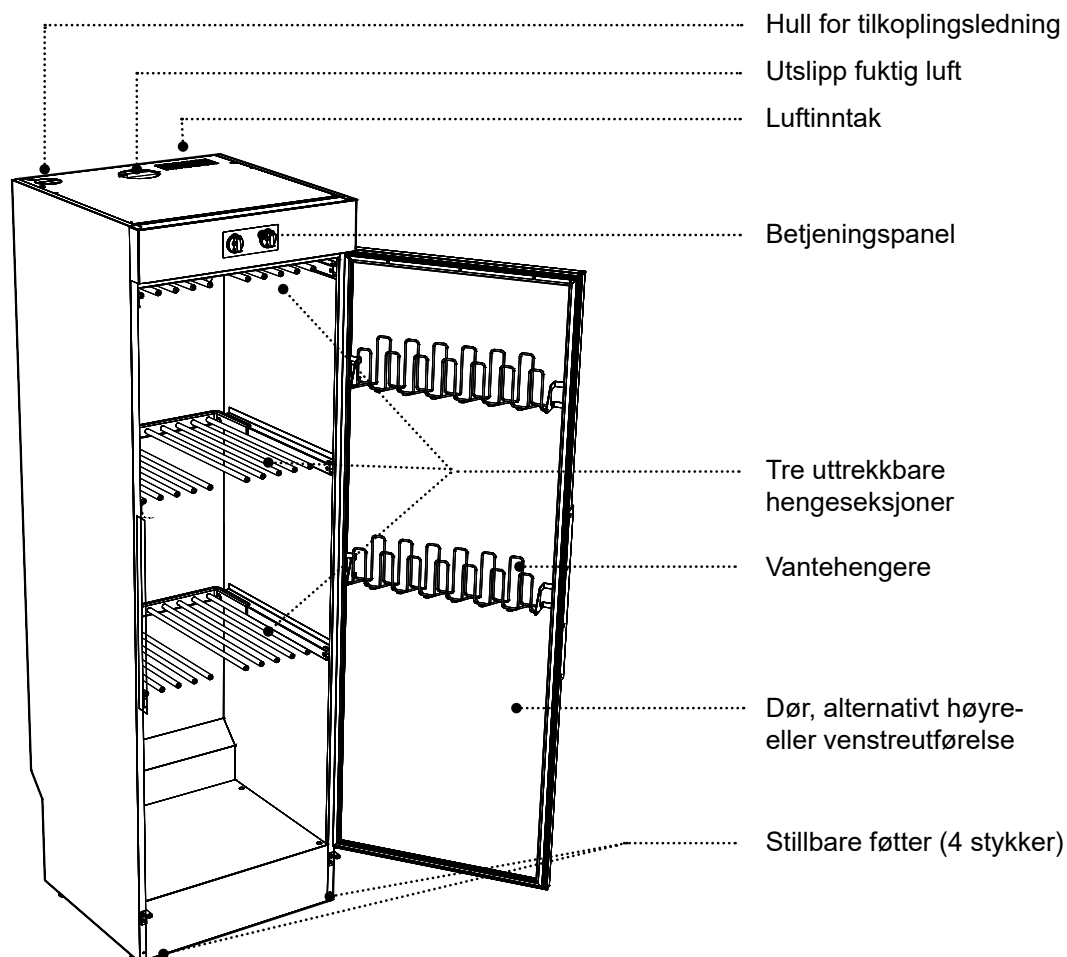
andre materialer som må tas hånd om på en korrekt måte. Tørkeskapet eller deler av det må derfor aldri havne i husholdningsavfallet, da det kan føre til helserisiko og miljøskader.

Lever i stedet det uttjente tørkeskapet på en gjenvinningsstasjon. Ta kontakt med forhandleren ved behov.

Tørkeskapets samtlige plastdeler er merket med internasjonalt normerte symboler. Derfor kan delene gjenvinnes miljøvennlig ved hjelp av kildesortering.



BESKRIVELSE AV TØRKESKAPET



Servicemodul

Varme- og viftekomponenter sitter samlet i en uttrekkbar Servicemodul.

INSTALLERING

UTPAKING

OBS! Tørkeskapet skal håndteres forsiktig dersom det bare står på pallen! **VELTERISIKO!**

Kontroller at varen ikke er transportskadd. Eventuelle transportskader skal anmeldes til forhandleren innen 7 dager.

Kontroller at varen er feilfri etter utpakking. Skader, feil og ev. manglende deler skal umiddelbart varsles til forhandleren.

Kontroller at samtlige transportsikringer er fjernet før tørkeskapet slås på.

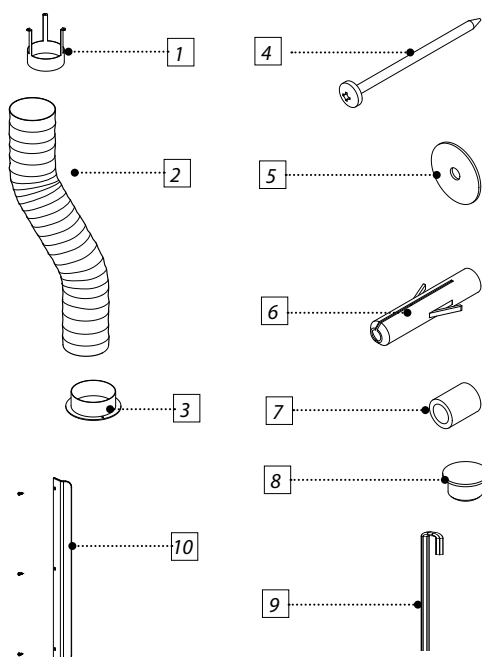
Emballasjematerialer som plast og isopor må legges utilgjengelig for barn.

MONTERINGSSETT

En komplett leveranse skal omfatte:

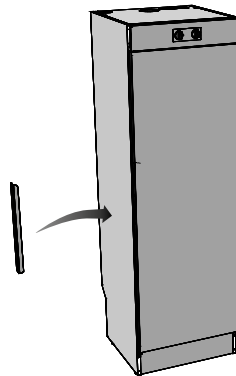
- Skap med montert vifteenhet
- Monteringssett:
- Bruksanvisning

	Ant.
1. Trekkavbrudd	1
2. Slange	1
3. Stuss	1
4. Skruer TRX 5x70 galv.	2
5. Skive NB 5x25	2
6. Nylonplugg	2
7. Distanse 8,2x12x15	2
8. Dekkplugg, hvit	4
9. Unbrakonøkkel	1
10. Dørhåndtak med festeskruer	1



MONTERING AV DØRHÅNDTAK

Monter dørhåndtaket med festeskruene som følger med.



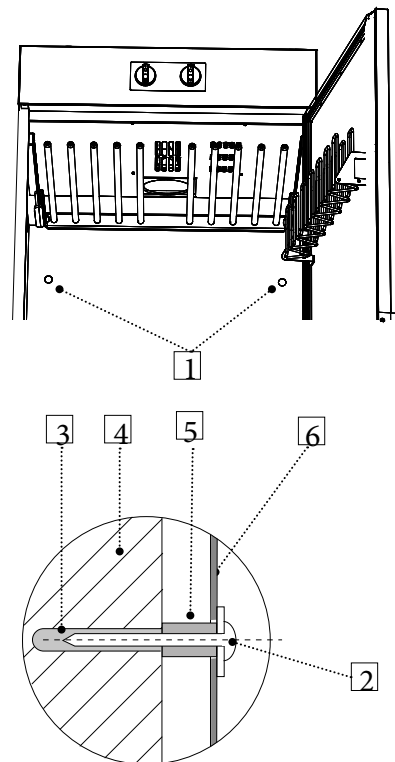
PLASSERING

Tørkeskapet er kun ment til plassering innendørs på et tørt sted.

Tørkeskapet må ikke plasseres i miljø der det brukes vann under høyt trykk til rengjøring.

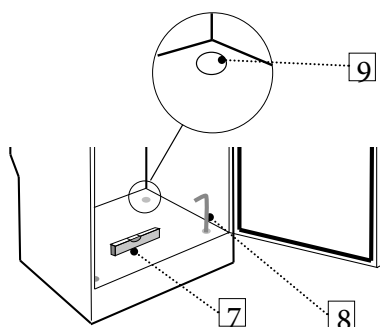
- Tørkeskapet skal stå i vater på et plant underlag, hvilende på alle fire føtter.
Bruk den medfølgende unbrakonøkkelen og juster alle fire stillbare føtter gjennom hullene i tørkeskapets bunnplate.
Trykk fast de fire dekkpluggene i hullene.
- Skapet må festes i vegg for å hindre at det velter.

- 1 Åpne døren og bor 8 mm hull i vegg gjennom de to forborede hullene i tørkeskapets bakside.
- 2 Monterer plastpluggene i vegg. Tre distansen på skruen og monter med skive iht. fig. Skruer er å finne i monteringssettet.



ADVARSEL!

Tørkeskapet må ikke brukes uten å være fastskrudd i vegg pga. risikoen for at det kan vippe forover.



- | | |
|--------------------------|---------------------------|
| 1. Forborede hull | 6. Bakre vegg i tørkeskap |
| 2. Festeskruer med skive | 7. Vater |
| 3. Plastplugg | 8. Unbrakonøkkel |
| 4. Vegg bak tørkeskapet | 9. Dekkplugg |
| 5. Distanse | |

AVTREKK/TILLUFT

Når skapet er på, trekkes det ut 45 m³ fuktig luft/time. Sørg derfor at det kan komme inn luft i rommet til å erstatte den fuktige luften som trekkes ut

TILKOPLING TIL AVTREKK

Tørkeskapet koples til forskriftsmessig avtrekk.

Tørkeskapet kan koples til avtrekkskanal på to måter, enten med trekkavbrudd eller fastmontert til mekanisk avtrekk.

Hvis tørkeskapet skal koples til et eksisterende ventilasjonssystem, skal det alltid benyttes trekkavbrudd for at den generelle ventilasjonen i lokalet ikke påvirkes.

Fast montering skal kun skje når en separat avtrekkskanal trekkes fram til tørkeskapet, luftgjennomstrømmingen i avtrekkskanal justeres inn til 45m³/time.

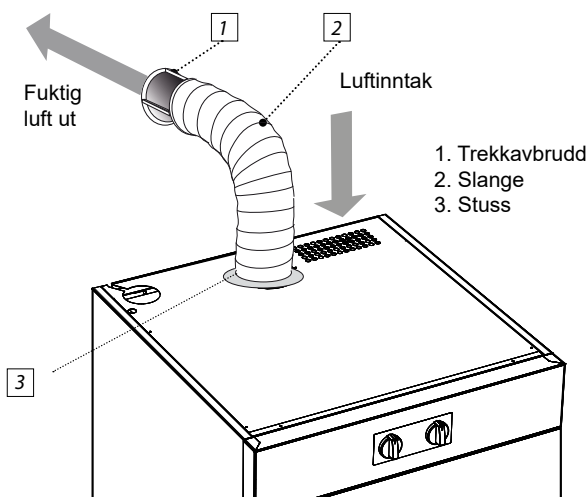
Tørkeskapet er utprøvd og fabrikkinnstilt for tilkopling med trekkavbrudd.

1. Med trekkavbrudd

Monter den medfølgende stussen på slangen. Sett fast stuss og slange på tørkeskapets tak. Kople den andre enden av slangen til trekkavbruddet, som deretter trykkes fast på avtrekksventilen i i rommet.

Tørkeskapet må ikke koples til røykavtrekkskanal.

Luftinntaket må ikke blokkeres.



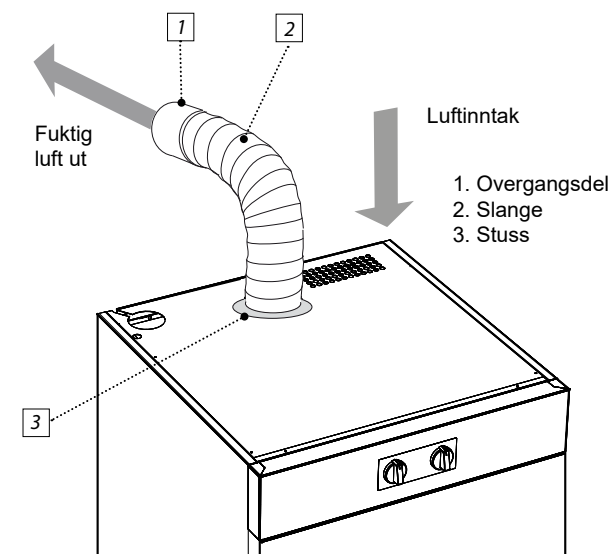
2. Fast montert til mekanisk avtrekksventilasjon

Når skapet er fast tilkopleet ventilasjonskanal ventileres hele rommet gjennom tørkeskapet.

Kople slangen til overgangsdelen mellom slange og ventilasjonskanal.

Overgangsdelen er ikke inkludert i leveransen.

Luftinntaket må ikke blokkeres.



STRØMTILKOPLING

Tørkeskapet skal koples til V 1-fase 50–60 Hz og jordet stikkontakt.

Tørkeskapet leveres klart til tilkoping med jordet støpsel.

Tørkeskapet skal tilkoples med den medfølgende tilkoplingskabelen til jordet stikkontakt og må ikke tilkoples fast!

Stikkontakten skal være plassert slik at støpselet lett kan trekkes ut ved behov.

Kontroller at tilkoplingsstrømmen stemmer overens med data på typeskiltet samt at hovedledningen er jordet på riktig måte iht. gjeldende standard. Vi anbefaler at hovedledningen utstyres med jordfeilbryter.

Tilkoplingen skal utgjøre en egen kurs.

Tørkeskapet må ikke tilkoples med skjøteledning, da det ikke kan garanteres nødvendig sikkerhet (fare for overoppheting).

Fabrikanten fraskriver seg ethvert ansvar dersom strømtilkoplingen ikke er utført som beskrevet i denne bruksanvisningen.

OPPSTART



Les denne bruksanvisningen før tørkeskapet tas i bruk.

ADVARSEL Les sikkerhetsanvisningene på side 17 før skapet brukes.

- 1 Kontroller at skapet er ordentlig festet i veggen. Se side 21.
- 2 Kontroller at det ikke ligger noe emballasjemateriale fremme.
- 3 Bruk et mildt oppvaskmiddel og varmt vann og vask tørkeskapet på inn- og utsiden. Tørk nøye. Se også avsnittet "Vedlikehold" senere i bruksanvisningen.

LUFTGJENNOMSTRØMMING

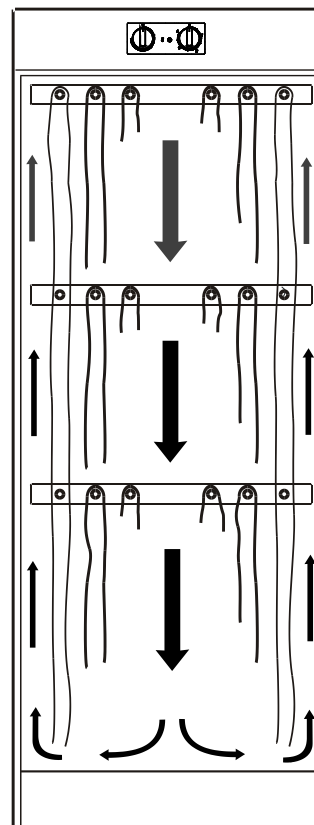
Figuren viser luftgjennomstrømmingen i tørkeskapet.

Hold området rundt avtrekkskanalen fritt for støv og smuss.

Påse at luftinntak og avtrekkskanal ikke blokkeres.

OBS!

Når skapet er kaldt, kan det forekomme at dørens tetningslist ikke tetter helt. Dette kompenseres imidlertid fullt ut når skapet kjøres med varme, da tetningslisten utvider seg.



BETJENING

START

- 1 Plasser det som skal tørkes i tørkeskapet og lukk døren. Se også avsnittet "Plassering av klesvask"
- 2 Still inn egnet temperatur og tørketid. Se avsnittet "Velgere".

PLASSERING AV KLESVASK

I skapet er det tre seksjoner med hengere. Hver seksjon har et antall stenger vasken henges opp på.

- Heng inn plaggene i tørkeskapet etter hvor stor plass de tar – ikke etter deres vekt.
- For størst mulig effekt bør ikke liggende gods plasseres på den øverste hengerseksjonen.
- Lange plagg nærmest skapets vegger og kortere plagg mot midten av skapet. Ved å henge plaggene på denne måten oppnår man det mest effektive tørkeresultatet.
- Slå opp de to nederste hengerseksjonene hvis lange plagg skal tørkes.
- Heng hansker, luer, skjerf o.l. på hengerlistene på innsiden av døren.
- Trekk fram hengekrokene på den øvre hengerseksjonen slik at det blir enklere å henge opp vasken. Trekk disse tilbake når de ikke brukes.
- Ikke overbelast tørkeskapet. Vasken blir skrukkete og tørkingen ujevn. La det være avstand mellom plaggene hvis det er mulig.
- Hvis det er risiko for at noe i vasken farger av, bør man la det være god plass rundt disse plaggene.
- Unngå å tørke tunge klesplagg sammen med lettere vask, da de har altfor ulik tørketid.
- Pass på at du ikke henger inn strikkede produkter. Disse strekkes unødig, da de er tunge i våt tilstand.

BRUKERTIPS

Innstilling av velgere

- Still inn varme- og tidsvelgeren for den mest ømtålige vasken.
- Temperaturen endres med varmevelgeren som kan vris i begge retninger.

Tørking

- Følg alltid plaggenes vaskeråd dersom disse er angitt.
- Hvis det brukes skyllemiddel eller antistatisk middel, skal fabrikantens anvisning for bruk av disse midlene følges.
- Ta ut vask som allerede er tørr. Dette reduserer tørketiden for vasken som er igjen.

VELGERE

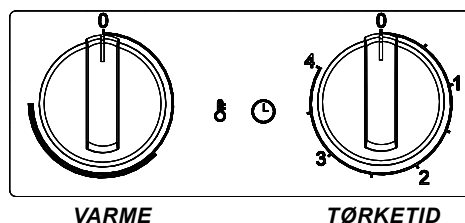
Skapet er utstyrt med to velgere for innstilling av ulike effektrinns.

Den venstre velgeren regulerer varmen i en trinnløs effektskala.

Høyre velger regulerer tørketiden trinnløst opp til fire timer.

Hvis du ønsker et raskt tørkeresultat, vrir du varmevelgeren til maks. og stiller tidsuret på

to timer. For mer normal tørketid stilles varmevelgeren rett etter begynnelsen av halvsirkelen og tidsuret mellom tre og fire timer, noe som innebærer et betydelig lavere energiforbruk.



VEDLIKEHOLD

RENGJØRING

- Skapets vegger rengjøres med mild såpevannopløsning på fuktig klut.
- Det samler seg gjerne støv rundt luftinntaket og på skapets overside. Dette kan forårsake forstyrrelser som i sin tur kan føre til driftsstans.

For å unngå disse problemene bør luftinntaket og skapets tak støvsuges minst én gang per år eller oftere, avhengig av hvilket miljø skapet er plassert i.

OBS!

Høytrykksrengjøring må ikke brukes!!

UTSKIFTINGSDEL

Dersom strømledningen er skadd av en eller annen grunn, skal den skiftes ut. Forhandleren av skapet fører originaldeler.

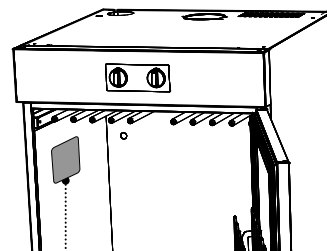
OBS!

Ledningen må kun skiftes av autorisert elektriker!

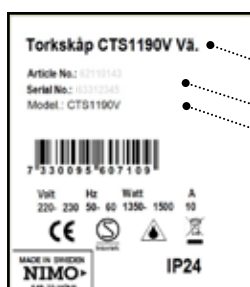
SERVICE

Før du kontakter service, bør du finne fram tørreskapets betegnelse, artikkelnummer og serienummer.

Disse opplysningene står på typeskiltet som er plassert på skapets innside.



Typeskilt (innsiden)



Tørreskapets betegnelse

Artikkelnummer

Serienummer (12 siffer)

FEILSØKING

Feil	Årsak	Tiltak
Skapet avgir ingen varme, til tross for at varmevelgeren er satt i hurtigstilling og viften er i gang.	Sitter støpselet i stikkontakten?	Kontroller.
	Er sikringen hel?	Kontroller.
	Brukes det riktig sikring?	Skift til treg sikring.
	Temperatursikringen har løst ut.	Løses ved å vri tidsvelgeren til null og vente i 30 minutter. Prøv deretter på nytt ved først å stille temperaturvelgeren på maks. og deretter starte viften ved å vri på tidsvelgeren.
	Temperatursikringen er i us-tand.	Kontakt forhandleren

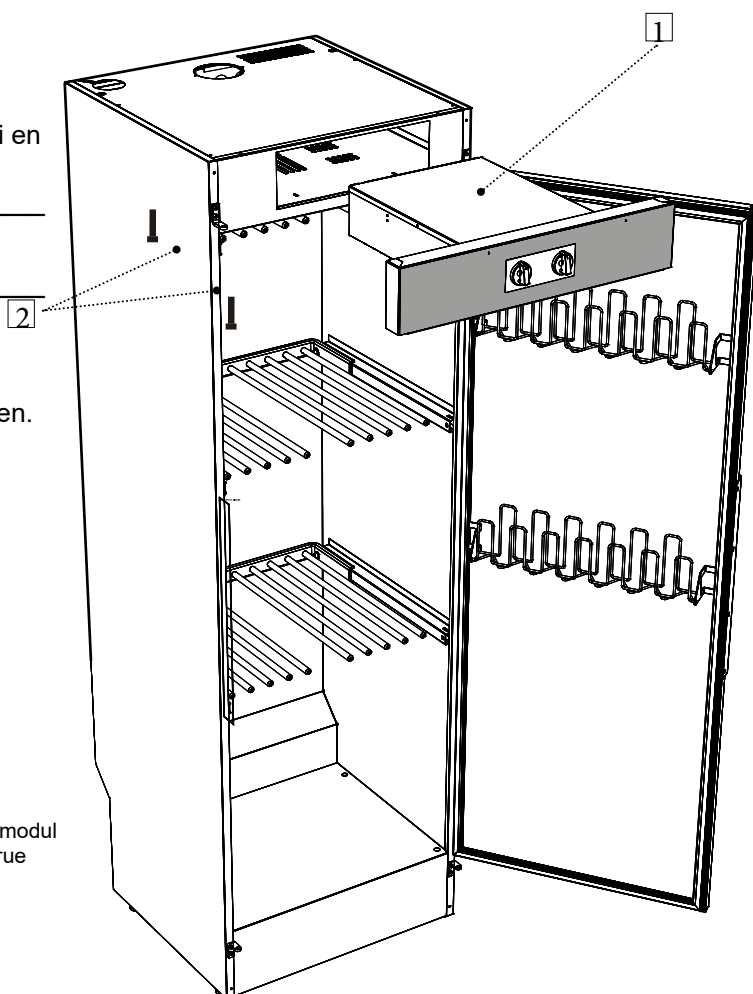
SERVICEMODUL

Varme- og viftekomponenter sitter samlet i en uttrekkbar Servicemodul.

ADVARSEL! Trekk ut støpselet.

- Løsne låseskruene til servicemodulen. Du kommer til skruene ved å åpne døren. Antall skruer er 4 stk.
- Trekk ut servicemodulen.

1. Servicemodul
2. Låseskrue



TEKNISKE DATA

Kapasitet:	ca. 4,0 kg vask (bomull)
Avvanningskapasitet:	17 g/min
Strømtilkopling:	1-fase 230 V, 50–60 Hz
Motor:	35 W
Elementeffekt:	1500 W
Overopphetingsvern:	Ja
Tidsur:	Innstillbart inntil 4 timer
Viftekapasitet:	180 m ³ /time
Hengelengde:	16 meter
Mål:	Høyde 1900 mm Bredde 595 mm Dybde 610 mm
Vekt:	~56 kg
Lydnivå:	maks. 60 dB(A)

Produksjonsnormer

Se skapets typeskilt

Koplings skjema

Koplings skjema kan bestilles fra fabrikanten.

Typeskilt

Se side 26

Tørketider ved tørking av sentrifugert vask *)		
Innstilling	Tørketid	Varme
Økonomi	ca. 180 min	45 °C
Hurtig	ca 120 min	60 °C

*) Verdiene kan variere, avhengig av turtall ved sentrifugeringen

CONTENTS

Important safety points	27
For a healthy environment	27
Packaging	27
Disposing of a worn-out drying cabinet.	27
Drying cabinet description	28
Installation	29
Unpacking	29
Fitting the door handle	30
Placement	30
Ventilation/air supply	31
Connecting to ventilation	31
Electrical connection	32
Starting	33
Air flow	33
Operation	34
Starting	34
Arranging items for drying	34
User advice	34
Controls	34
Care	35
Cleaning	35
Replacement parts	35
Servicing	35
Troubleshooting	36
Service module	36
Technical data	37



Art. No.: 427001031 Rev. 01

We reserve the right to make changes.

Printed on recycled paper that meets the criteria of Friends of the Earth Sweden and the Swedish Society for Nature Conservation.

THIS USER MANUAL

The contents of this manual describe the operation and use of the drying cabinet and provide instructions for its installation and maintenance.

IMPORTANT SAFETY POINTS

This drying cabinet complies with the relevant safety requirements. Incorrect use can lead to injury and damage to property.

This advice on using the appliance safely is provided to help you avoid incorrect use and unnecessary risks, and you should read it before installing or using the drying cabinet.

WARNING!

This equipment is only intended for drying textiles that have been washed in water.

- The drying cabinet must be installed and kept indoors.
- The drying cabinet can be used by children from the age of 8 upwards, and by individuals (including children) with reduced physical, sensory or mental capabilities or lack of experience and knowledge, on condition that they are supervised or instructed in how to use the drying cabinet safely, and that they understand the hazards involved.
- Do not let children play in, on or with the drying cabinet. Keep an eye on children when they are close to the cabinet.
- Cleaning and maintenance must not be carried out by children without supervision.
- Replace the power cord immediately if it is damaged. The power cord may only be replaced by the manufacturer, an authorised service representative or a qualified electrician!
- Follow NIMO instructions when repairing and replacing parts.

FOR A HEALTHY ENVIRONMENT

PACKAGING

The packaging that protects the drying cabinet during transport was chosen with the environment in mind and is therefore recyclable.

By recycling packaging you reduce the use of new resources and reduce the amount of waste.

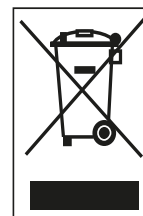
DISPOSING OF A WORN-OUT DRYING CABINET

When the drying cabinet has reached the end of its useful life it must be sent for dismantling.

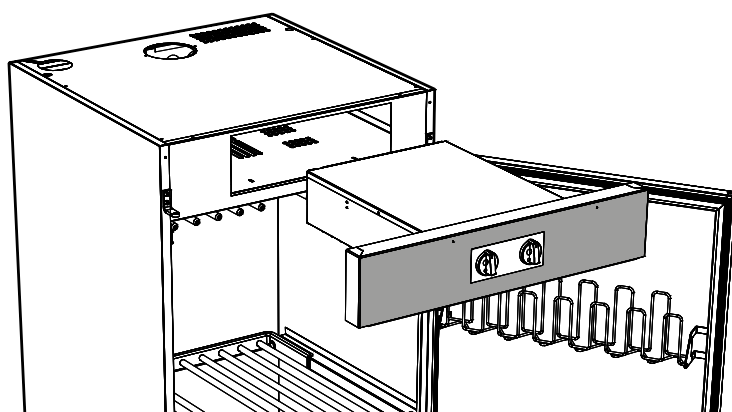
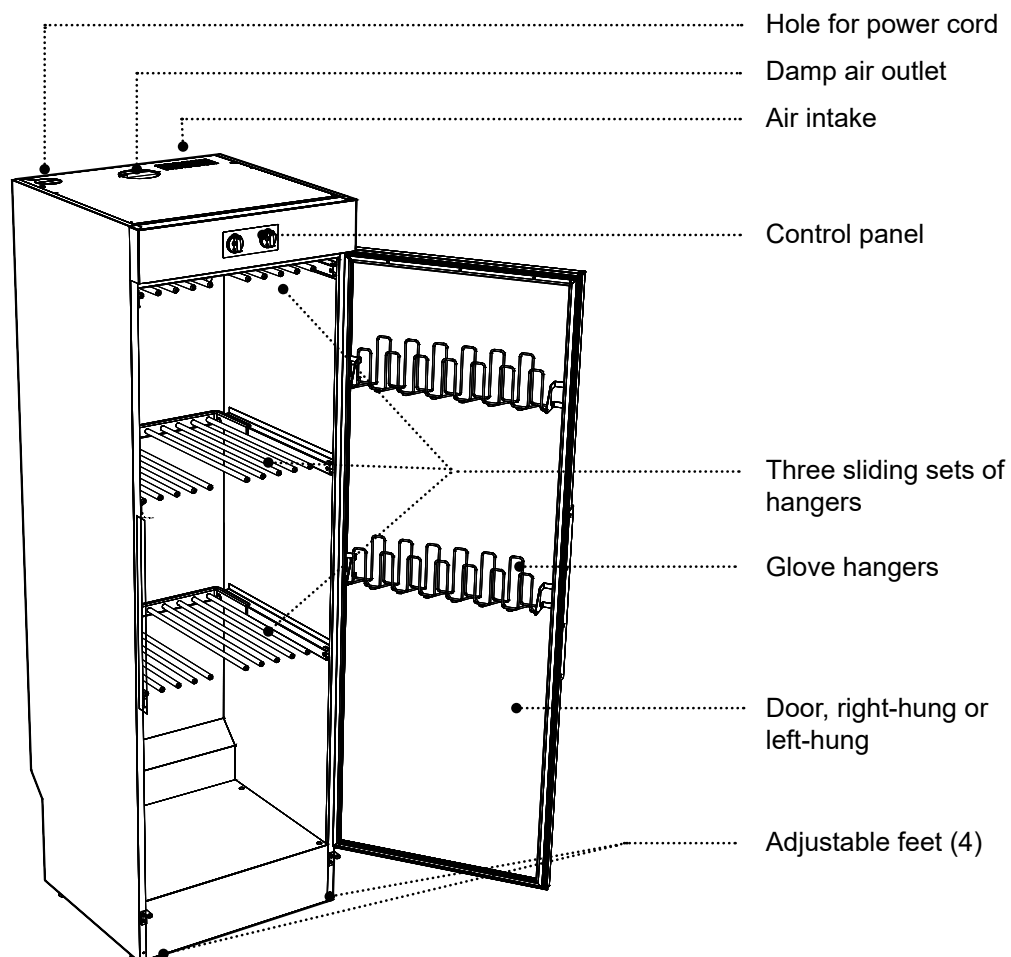
Many parts can be recycled, but the cabinet also contains materials that must be disposed of correctly. So never dispose of the drying cabinet or its components with general household waste, as this could cause health risks and harm the environment.

Send the worn-out drying cabinet to a recycling station instead. Contact your retailer for information if necessary.

All the plastic components of the drying cabinet are marked with standardised international symbols. These allow the parts to be sorted correctly for recycling.



DRYING CABINET DESCRIPTION



Service module

Heater and fan components are assembled in a removable service module.

INSTALLATION

UNPACKING

NOTE! Handle the drying cabinet carefully if it is standing on a pallet! **RISK OF TIPPING!!**

Check that the goods have not been damaged in transport. Any transport damage must be reported to the retailer within 7 days.

After unpacking the product, check that it is free from damage. Any damage, faults or missing parts must be reported to the retailer immediately.

Check that all transport safety devices have been removed before connecting the drying cabinet.

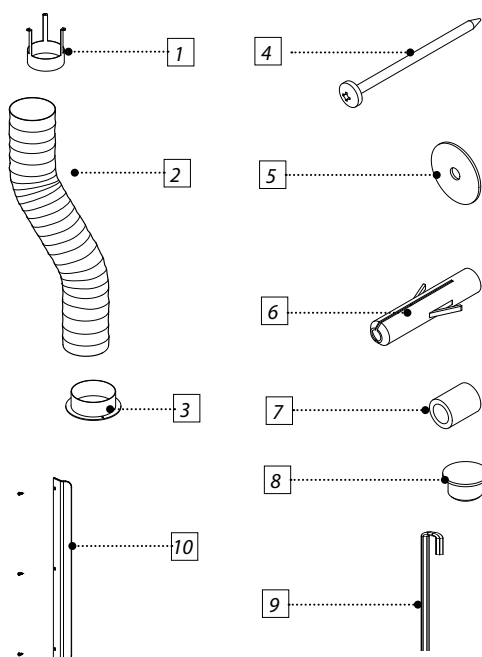
Keep packaging materials such as plastics and polystyrene foam away from children.

INSTALLATION KIT

Full delivery should include:

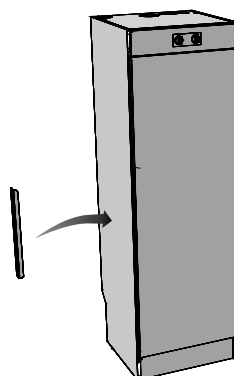
- Cabinet with pre-installed fan unit
- Installation kit:
- User manual

	Qty.
1. Ventilation adapter	(1)
2. Hose	(1)
3. Collar	(1)
4. Screw TRX 5x70 zinc-plated	(2)
5. Washer NB 5x25	(2)
6. Wall plug	(2)
7. Spacer 8.2x12x15	(2)
8. Cover plug, white	(4)
9. Allen key	(1)
10. Door handle with fixing screws	(1)



FITTING THE DOOR HANDLE

Fit the door handle using the screws supplied.



PLACEMENT

The drying cabinet is only intended for use indoors in a dry area.

Do not place the drying cabinet in an area where high-pressure water is used for cleaning.

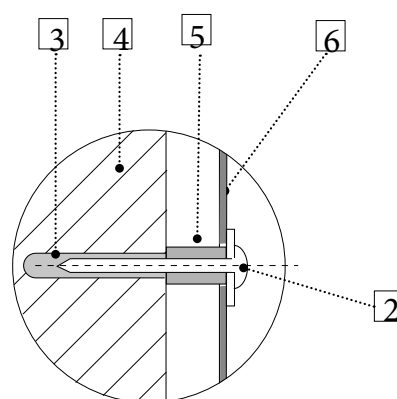
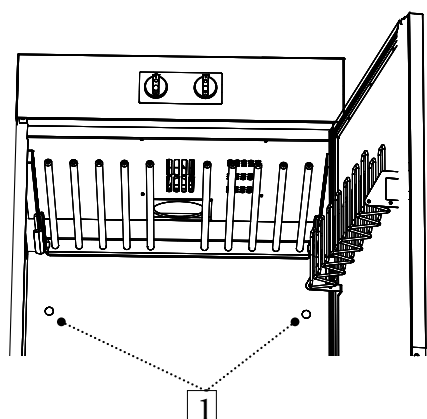
- The drying cabinet must stand on a flat surface, and be supported by all four feet. Use the supplied Allen key to adjust all four adjustable feet through the holes in the base of the drying cabinet.

Press the four cover plugs into the holes after adjustment.

- The cabinet must be secured to the wall to prevent it from tipping over.

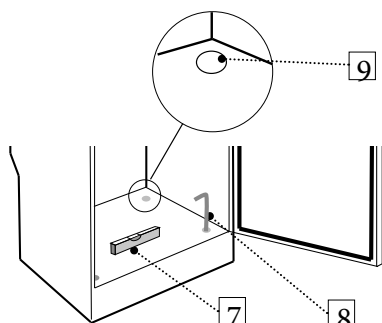
1 Open the door and drill two 8 mm holes in the wall through the pre-drilled holes in the rear of the cabinet.

2 Insert the wall plugs into the wall. Slide a spacer on to each screw and fit them with the washers as shown. The screws are found in the installation kit.



WARNING!

The drying cabinet must not be used unless it has been secured to the wall, as it could tip forwards otherwise.



- | | |
|-------------------------------|--------------------------------|
| 1. Pre-drilled hole | 6. Rear wall of drying cabinet |
| 2. Fixing screw with washer | 7. Spirit level |
| 3. Wall plug | 8. Allen key |
| 4. Wall behind drying cabinet | 9. Cover plug |
| 5. Spacer | |

VENTILATION/AIR SUPPLY

When the cabinet is running it produces 45 m³ of damp air per hour. You should therefore ensure that the room is well ventilated to replace the damp air that is extracted.

CONNECTING TO VENTILATION

The drying cabinet should be connected to a ventilation system that meets the relevant standards.

The drying cabinet can be connected to a ventilation duct in two ways, either by using the ventilation adapter, or by connecting directly to a mechanical extractor.

If the drying cabinet is connected to an existing ventilation system the ventilation adapter must always be used, to prevent interference with the general ventilation in the premises.

Direct connection should only be used when a dedicated extractor duct is provided for the drying cabinet, with a capacity of 45 m³ per hour.

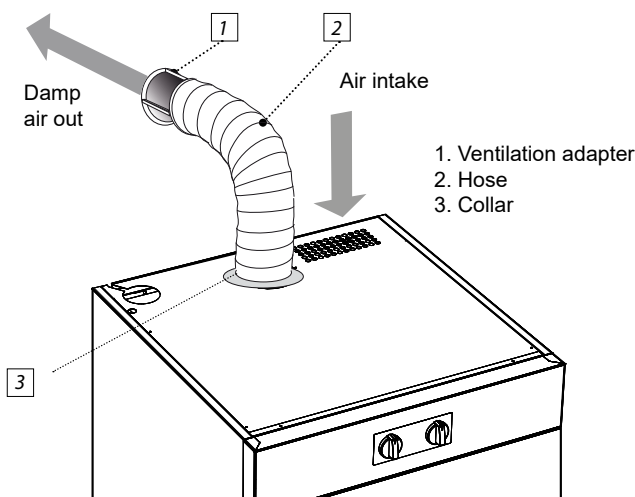
The drying cabinet has been tested and set up at the factory for connection with the ventilation adapter.

1. With ventilation adapter

Fit the supplied collar to the hose. Fix the collar and hose to the top of the drying cabinet. Connect the other end of the hose to the ventilation adapter, then secure this over the exhaust vent in the room.

Do not connect the drying cabinet to an existing chimney.

Make sure the air intake is not blocked.



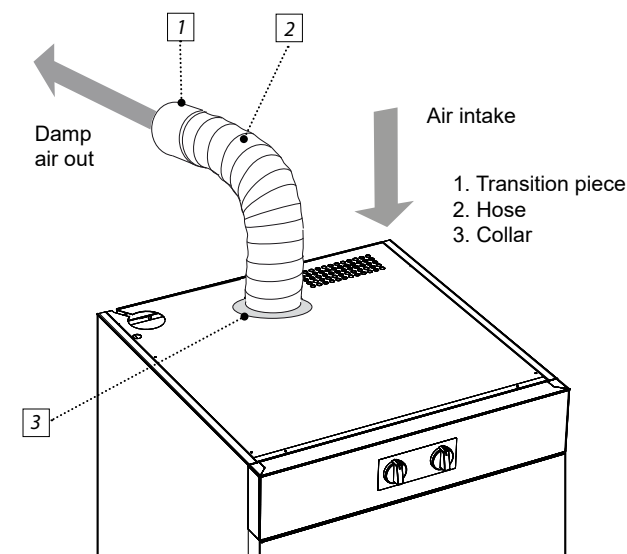
2. Direct connection to mechanical extractor

When the cabinet is connected directly to a ventilation duct the whole room is ventilated through the drying cabinet.

Connect the hose to the transition piece between the hose and ventilation duct.

The transition piece is not supplied.

Make sure the cabinet air intake is not blocked.



ELECTRICAL CONNECTION

The drying cabinet must be connected to a 230 V, single-phase supply at 50–60 Hz, via an earthed wall socket.

The drying cabinet is supplied with a power cord and earthed plug, ready for connection.

The drying cabinet must be connected to an earthed wall socket using the power cord supplied, and must not be wired permanently to the supply.

The socket must be positioned so that the appliance can be easily unplugged if necessary.

Check that the electrical supply matches the data on the rating plate and that the supply is earthed correctly according to the relevant standard. We recommend that the supply is fitted with a residual current device.

The supply socket must have its own fused circuit.

The drying cabinet must not be connected to the supply via an extension cord, as the required level of safety cannot be guaranteed (risk of overheating).

The manufacturer will not accept any responsibility if electrical connections are not made as described in this user manual.

STARTING



Read this user manual before starting to use the drying cabinet.

WARNING Read the safety instructions on page 31 before using the cabinet.

- 1 Check that the cabinet is securely attached to the wall. See page 35.
- 2 Check that all packaging material has been removed.
- 3 Clean the inside and outside of the drying cabinet using warm water and a mild detergent. Then dry it carefully. See also the section on 'Care' later on in the manual.

AIR FLOW

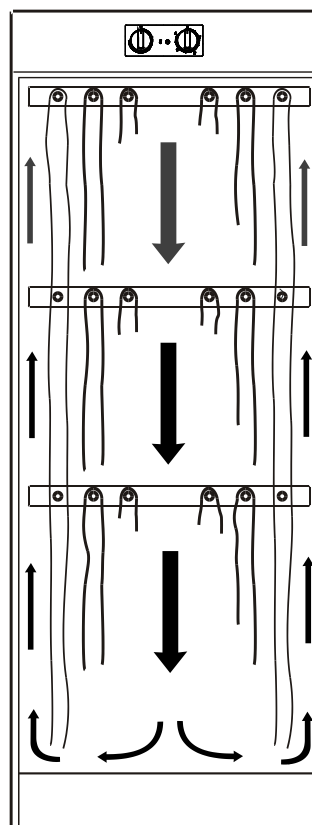
The diagram shows the air flow through the drying cabinet.

Keep the area around the ventilation duct free from dust and dirt.

Make sure the air intake and extractor duct are not blocked.

NOTE!

When the cabinet is cold the door seal may not close completely. But once the cabinet is warm the seal will expand and provide a complete seal.



OPERATION

STARTING

- 1 Place the items to be dried in the cabinet and close the door. Also see the section on 'Arranging items for drying'.
- 2 Set the desired temperature and drying time. See the section on 'Controls'.

ARRANGING ITEMS FOR DRYING

There are three sets of hangers inside the cabinet. Each set has a number of rails for hanging items to dry.

- Hang the items to suit the amount of space they take up – not how much they weigh.
- For best efficiency – do not lay items flat on the top set of hangers.
- Hang long items closest to the walls of the cabinet and shorter items near the middle. This ensures the most efficient drying results.
- Raise the two lower sets of hangers if you need to dry long items.
- Hang gloves, hats, scarves and the like on the hangers on the inside of the door.
- Slide out the top set of hanger hooks to make it easier to hang items. Slide these back in if they are not being used.
- Do not overload the drying cabinet. This causes laundry to crease and leads to uneven drying. If possible leave space between items.
- If there is a risk of discolouration from some items, leave plenty of space around them.
- Avoid drying heavy garments together with lighter items as they take much longer to dry.
- knitted garments flat to dry. If these are hung they will stretch excessively due to their weight when wet.

USER ADVICE

Setting the controls

- Set the temperature and time to suit the most delicate items.
- Adjust the temperature using the temperature knob, which can be rotated in either direction.

Drying

- Always follow the advice on the care label, if provided.
- If softener or antistatic agents are used, follow the manufacturer's instructions for these products.
- Remove items that are already dry. This will reduce the drying time for the remaining items.

CONTROLS

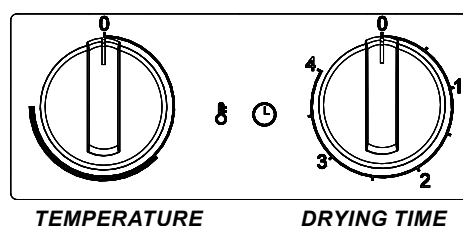
The cabinet has two knobs for adjusting the temperature and drying time settings.

The left knob is used to set the temperature and is continuously variable.

The right knob is used to set the drying time, from zero to four hours.

For the fastest drying results, turn the temperature knob to max and set the time to two hours. For more routine drying, set the tempe-

perature knob to just past the start of the semi-circle, and set the timer between three and four hours, which considerably reduces the energy consumption.



CARE

CLEANING

- The walls of the cabinet can be cleaned with a damp cloth and mild detergent.
- Dust tends to collect around the air intake, beneath the cabinet and on top of the cabinet. This can interfere with operation and cause the dryer to stop working.

To avoid such problems you should vacuum-clean the air intake and top of the cabinet at least once a year, or more often depending on the area the cabinet is installed in.

NOTE!

Do not wash with a high-pressure washer!

REPLACEMENT PARTS

If the power cord is damaged for any reason it must be replaced. Genuine spare parts can be obtained from the retailer.

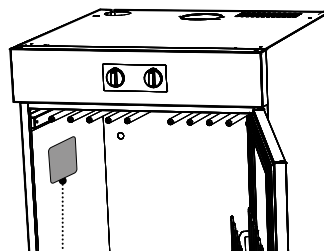
NOTE!

A replacement power cord should only be fitted by a qualified electrician!

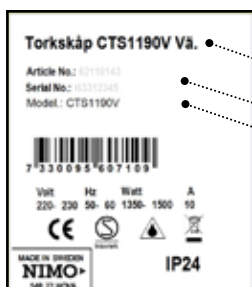
SERVICING

Before contacting the service department, make a note of the model name, article number and serial number of the drying cabinet.

This information can be found on the rating plate inside the cabinet.



Rating plate (inside)



Model name

Article number

Serial number (12 digits)

TROUBLESHOOTING

Problem	Cause	Action
Cabinet does not heat up even though temperature control is set to max. and fan is running.	Is the power cord plugged in?	Check.
	Is the fuse OK?	Check.
	Is the correct fuse fitted?	Replace with slow fuse.
	Thermal cut-out has tripped.	Reset by turning timer to zero and waiting 30 minutes. Try again by setting temperature control to max. and starting fan again by setting timer.
	Thermal cut-out is faulty.	Contact the retailer.

SERVICE MODULE

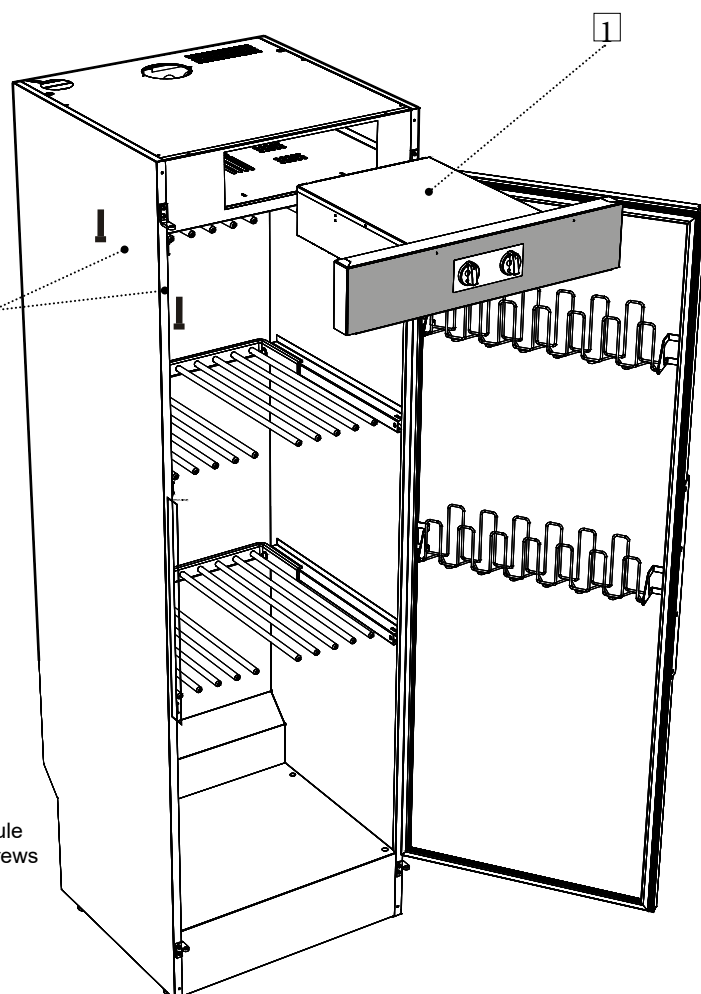
The heater and fan components are assembled in a removable service module.

WARNING!

Unplug the power cord from the socket.

- 1 Undo the retaining screws for the service module. The screws are reached by opening the door. There are four screws.
- 2 Slide out the service module.

1. Service module
2. Retaining screws



TECHNICAL DATA

Capacity:	Around 4.0 kg of laundry (cotton)
Evaporation rate:	17 g/min
Electrical supply:	Single phase 230 V, 50–60 Hz
Motor:	35 W
Heating element:	1500 W
Thermal cut-out:	Yes
Timer:	Adjustable, up to 4 hours
Fan capacity:	180 m ³ /hour
Total hanger length:	16 metres
Dimensions:	Height 1900 mm Width 595 mm Depth 610 mm
Weight:	~56 kg
Sound level:	maks. 60 dB(A)

Manufacturing standards

See cabinet rating plate

Wiring diagram

Wiring diagram can be ordered from manufacturer.

Rating plate

See page 40

Drying times for laundry after spin-drying *)		
Setting	Drying time	Temperature
Economy	around 180 min	45 °C
Quick	around 120 min	60 °C

*) Exact time may vary depending on spin speed.

INDHOLD

Vigtigt om sikkerhed	39
For et godt miljø	39
Emballage	39
Håndtering af udtjent tørreskab	39
Beskrivelse af tørreskabet	40
Installation	41
Udpakning	41
Montering af håndtag på lågen	42
Placering	42
Udledning / indsugningsluft	43
Tilslutning til udledning	43
Elektrisk tilslutning	44
Opstart	45
Luftstrøm	45
Håndtering	46
Start	46
Anbringelse af vasketøj	46
Brugertip	46
Knapper	46
Pleje	47
Rengøring	47
Forbrugsdele	47
Service	47
Fejlsøgning	48
 Servicemodul	48
 Tekniske data	49



Art. Nr: 427001031 Rev 01

Vi forbeholder os retten til ændringer.

Trykt på miljøvenligt papir, der opfylder det svenske miljøforbunds og den svenske naturbeskyttelsesfor- enings krav.

DENNE BRUGSANVISNING

Indholdet i denne brugsanvisning beskriver tørreskabets funktion og håndtering og indeholder installationsvejledning og plejeanvisninger.

VIGTIGT OM SIKKERHED

Dette tørreskab opfylder de gældende sikkerhedskrav. Forkert brug kan føre til personskader og materiel skade.

Disse råd om sikker håndtering er medtaget, så du kan undgå forkert anvendelse og unødigt ulykkesrisici, og bør læses inden installation og anvendelse af tørreskabet.

ADVARSEL!

Dette udstyr er kun beregnet til tørring af tekstiler, der er vasket i vand.

- Tørreskabet må bruges af børn fra 8 år og derover og af personer (herunder børn) med nedsatte fysiske, sensoriske eller mentale evner eller som mangler den fornødne erfaring og viden, hvis de har fået vist eller oplysninger om, hvordan man anvender tørreskabet på sikker vis, og forstår de farer, der kan være forbundet med brugen.
- Lad ikke børn lege i, på eller med tørreskabet. Hold øje med børn, der opholder sig i umiddelbar nærhed af skabet.
- Rengøring og vedligeholdelse må ikke udføres af børn, der ikke er under opsyn.
- Hvis strømkablet er beskadiget, skal det udskiftes. Montering af et nyt strømkabel må kun foretages af producenten, dennes servicerepræsentant eller en autoriseret elinstallatør!
- Følg NIMOs anvisninger ved reparation og udskiftning af dele.

FOR ET GODT MILJØ

EMBALLAGE

Emballagen, der beskytter tørreskabet mod transportskader, er valgt med udgangspunkt i miljøet og er derfor genvindelig.

Emballage, der vender tilbage i materialekredsløbet, medfører et lavere råvareforbrug og en mindre mængde affald.

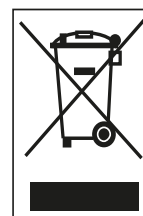
HÅNTERING AF UDTJENT TØRRESKAB

Når tørreskabet er udtjent, skal det sendes til genvinding ved destruktion. Mange dele kan genanvendes, men skabet indeholder også andre materialer, der skal tages hånd om

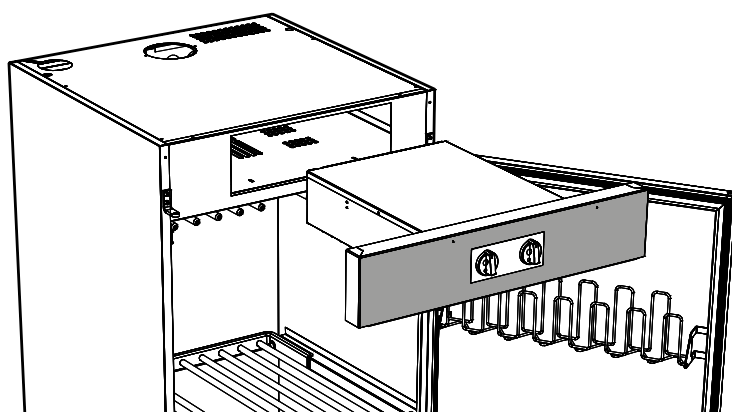
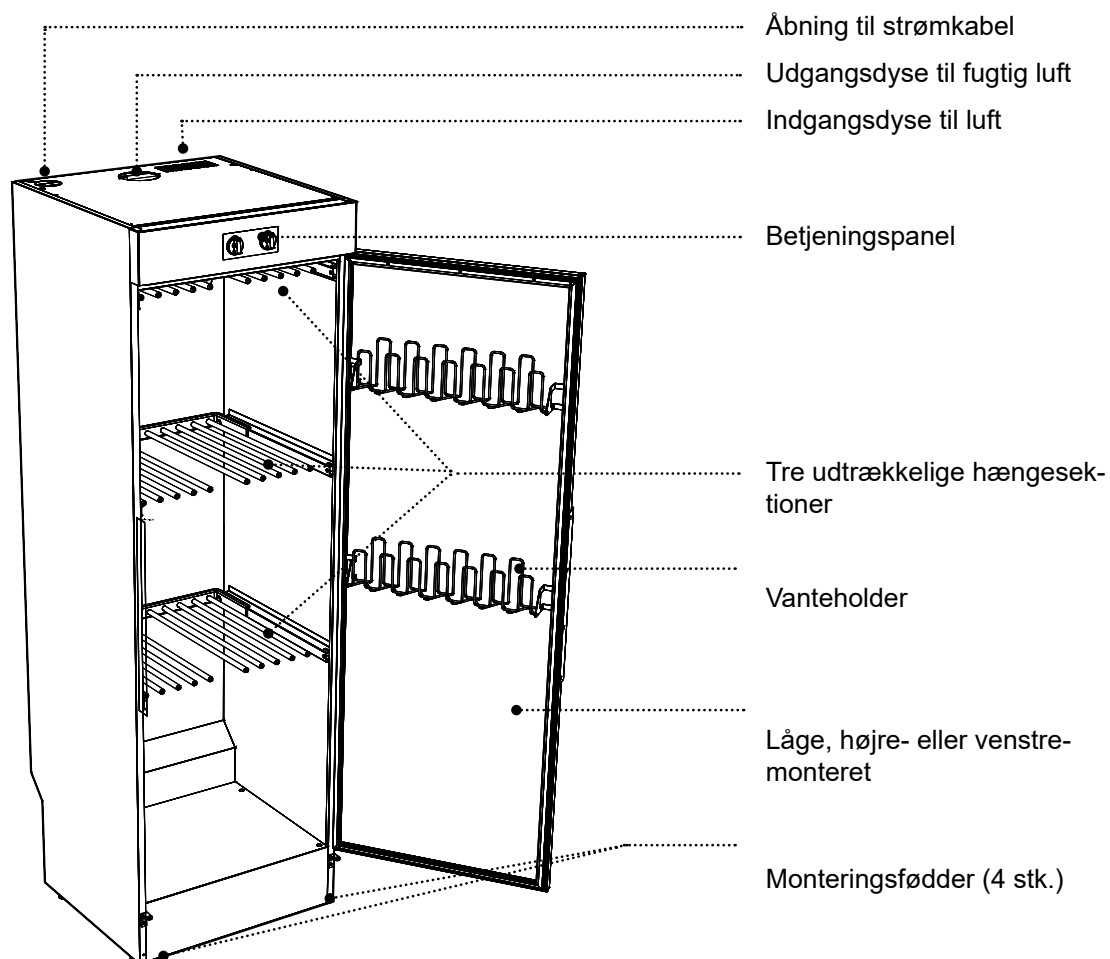
på korrekt vis. Bortskaf derfor aldrig tørreskabet eller dele af skabet som husholdningsaffald, da det kan medføre en sundhedsrisiko og er skadeligt for miljøet.

Bortskaf derimod udtjente tørreskabe via en genbrugsstation. Kontakt forhandlere, hvis du har brug for flere oplysninger.

Alle tørreskabets plastdele er mærket med internationale, standardiserede symboler. Derfor kan delene genvindes på en miljøvenlig måde ved hjælp af kildesortering.



BESKRIVELSE AF TØRRESKABET



Service modul

Varme- og ventilatorkomponenterne sidder samlet i et udtrækkeligt servicemodul.

INSTALLATION

UDPAKNING

OBS! Tørreskabet skal håndteres forsigtigt, hvis det står alene på pallen! **DER ER RISIKO FOR, AT DET VÆLTER!**

Kontrollér, at produktet ikke er transportskadet. Eventuelle transportskader skal rapporteres til forhandleren inden for 7 dage.

Efter udpakningen skal du kontrollere, at produktet er fejlfrit. Skader, fejl og evt. manglende dele skal straks rapporteres til forhandleren.

Kontrollér, at samtlige transportsikringer er fjernet, inden tørreskabet tilsluttes.

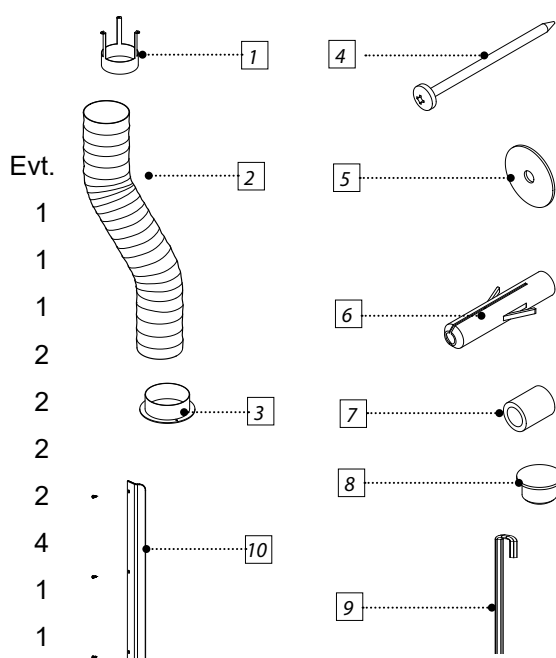
Emballage såsom plast og flamingo skal opbevares utilgængeligt for børn.

MONTERINGSSÆT

En komplet leverance skal omfatte:

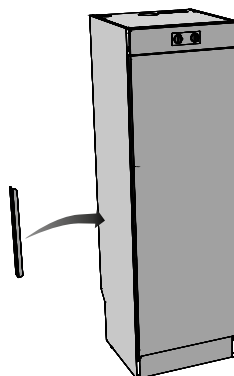
- Skab med monteret ventilatorenhed
- Monteringssæt:
- Brugsanvisning

- | | |
|--|---|
| 1. Trækafbryder | 1 |
| 2. Slange | 1 |
| 3. Studs | 1 |
| 4. Skruer TRX 5x70 fzk | 2 |
| 5. Skiver NB 5x25 | 2 |
| 6. Rawplugs | 2 |
| 7. Afstandsstykker 8,2x12x15 | 2 |
| 8. Blændpropper, hvide | 4 |
| 9. Unbrakonøgle | 1 |
| 10. Håndtag med monteringskruger til lågen | 1 |



MONTERING AF HÅND- TAG PÅ LÅGEN

Monter håndtaget på lågen ved hjælp af de medfølgende monteringsskruer.



PLACERING

Tørreskabet er kun beregnet til placering indendørs på et tørt sted.

Tørreskabet må ikke placeres i et miljø, hvor der anvendes højtryksspuling med vand til rengøringsformål.

- Tørreskabet skal stå vandret på et plant underlag og hvile på alle fire fødder.

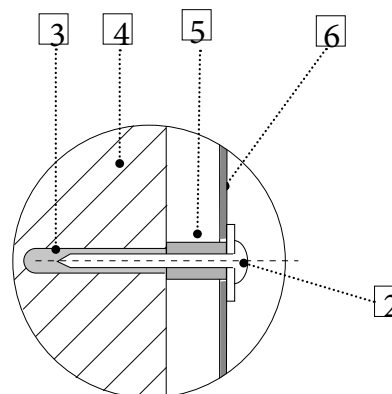
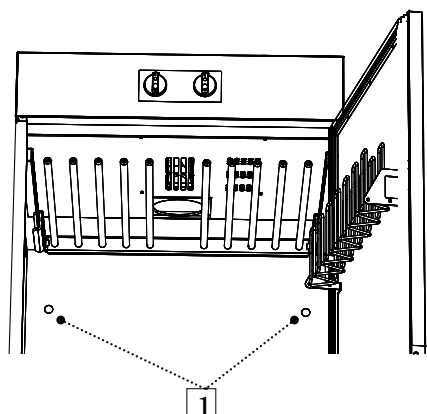
Brug den medfølgende unbrakonøgle til at justere alle fire monteringsfødder via hullerne i tørreskabets bundplade.

Tryk de fire blændpropper fast i hullerne.

- Skabet skal fastgøres i væggen for at forhindre, at det vælter.

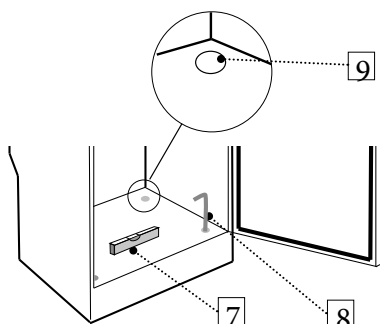
1 Åbn lågen, og bor to 8 mm huller i væggen gennem de to forborede huller i tørreskabets bagbeklædning.

2 Monter blændpropperne i væggen. Sæt afstandsstykket på skruen, og monter med skiven som vist på figuren. Skrueene er en del af monteringssettet.



ADVARSEL!

Tørreskabet må ikke anvendes uden at være fastskruet i væggen, da der ellers er risiko for, at skabet vælter fremover.



- | | |
|-----------------------------|-------------------------------|
| 1. Forborede huller | 6. Tørreskabets bagbeklædning |
| 2. Monteringskrue med skive | 7. Vaterpas |
| 3. Blændprop | 8. Unbrakonøgle |
| 4. Væggen bag tørreskabet | 9. Blændprop |
| 5. Afstandsstykke | |

UDLEDNING / INDSUGNINGSLUFT

Når skabet er tændt, udledes 45 m³ fugtig luft/timen. Sørg derfor, at der kan komme luft ind i rummet til at erstatte den fugtige luft, der føres ud.

TILSLUTNING TIL UDLEDNING

Tørreskabet tilsluttes en udsugning, der er i overensstemmelse med normen.

Tørreskabet kan tilsluttes til udledningskanalen på to måder, enten med trækafbryder eller fastmonteret til den mekaniske udsugning.

Skal tørreskabet tilsluttes til et eksisterende ventilationssystem, skal trækafbryder altid anvendes for ikke at påvirke den generelle ventilation i rummet.

Fast montering skal kun ske, når en separat kanal til udsugningsluft føres frem til tørreskabet, og luftstrømmen justeres til 45 m³/time.

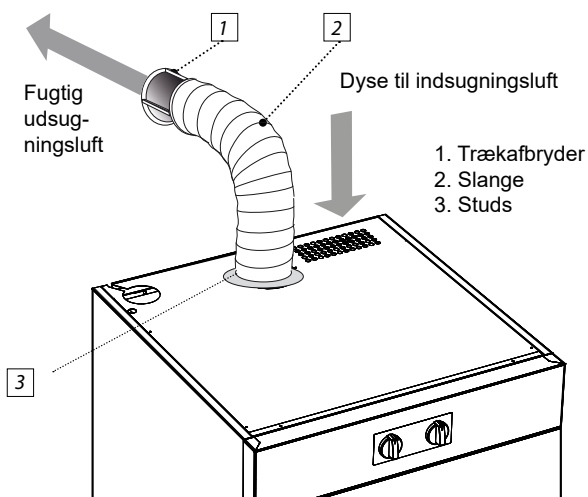
Tørreskabet er afprøvet og fabriksindstillet til tilslutning med trækafbryder.

1. Med trækafbryder

Monter den medfølgende studs på slangen. Fastgør studsen og slangen på tørreskabets overside. Tilslut slangens anden ende til trækafbryderen, som derefter trykkes fast på dysen til udsugningsluft i rummet.

Tørreskabet må ikke tilsluttes en skorsten.

Dysen til indsugningsluft må ikke blokeres.



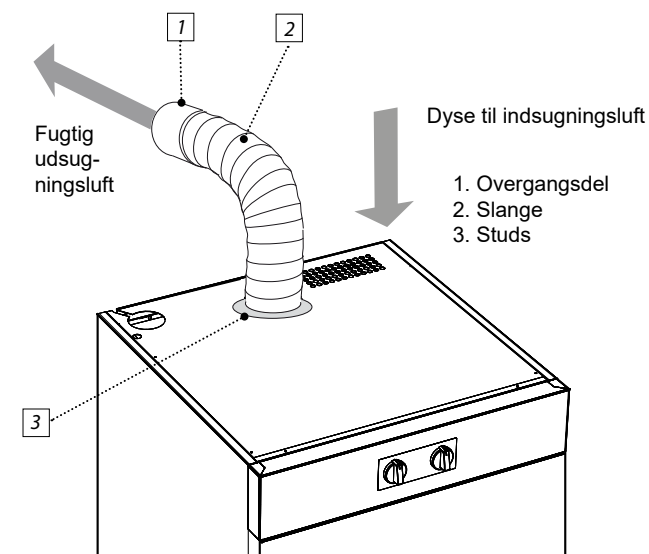
2. Fast monteret til mekanisk udsugning

Når skabet er fast tilsluttet til ventilationskanalen ventileres hele rummet via tørreskabet.

Tilslut slangen til overgangsdelen mellem slange og ventilationskanal.

Overgangsdelen indgår ikke i leverancen.

Dysen til indsugningsluft må ikke blokeres.



ELEKTRISK TILSLUTNING

Tørreskabet skal tilsluttes til 230 V, 1-faset 50-60 Hz og stikkontakt i væggen med jordforbindelse.

Tørreskabet leveres tilslutningsklart med strømkabel med stik med jordforbindelse.

Tørreskabet skal tilsluttes med det medfølgende strømkabel til en stikkontakt med jordforbindelse og må ikke tilsluttes fast!

Stikkontakten skal være placeret, så stikket let kan afbrydes ved behov.

Kontrollér, at tilslutningsstrømmen svarer til dataene på typeskiltet, og at hovedkablet har en korrekt jordforbindelse i overensstemmelse med den gældende standard. Vi anbefaler, at hovedkablet udstyres med HFI-relæ.

Tilslutningen skal udgøre en separat sikringsgruppe.

Tørreskabets elektriske tilslutning må ikke ske via forlænger-kabel, da den nødvendige sikkerhed ikke kan garanteres (risiko for overophedning).

Producenten fralægger sig ethvert ansvar, hvis den elektriske tilslutning ikke udføres på den måde, der er beskrevet i denne brugsanvisning.

OPSTART



Læs denne brugsanvisning, inden tørreskabet tages i brug.

ADVARSEL Læs sikkerhedsanvisningerne på side 3, inden skabet tages i brug.

- 1 Kontrollér, at skabet sidder godt fast i væggen. Se side 7.
- 2 Kontrollér, at ingen emballagedele ligger fremme.
- 3 Brug et mildt opvaskemiddel med varmt vand, og vask tørreskabet af indvendigt og udvendigt. Tør omhyggeligt. Se også afsnittet "Pleje" senere i denne anvisning.

LUFTSTRØM

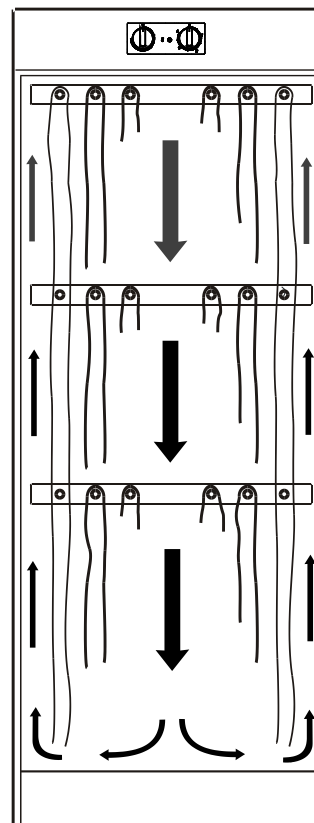
Figuren viser luftstrømmen i tørreskabet.

Hold området omkring udledningskanalen fri for støv og snavs.

Sørg for, at hverken dysen til indsugningsluft eller kanalen til udsugningsluft blokeres.

OBS!

Når skabet er koldt, kan det ske, at lågens tætningsliste ikke slutter helt tæt til. Det kompenseres der dog fuldt ud for, når skabet er i drift og opvarmet, da tætningslisten så udvider sig.



HÅNDBTERING

START

- 1 Anbring det, der skal tørres, i tørreskabet, og luk lågen. Se også afsnittet "Anbringelse af vasketøj"
- 2 Indstil den ønskede temperatur og tørretid. Se afsnittet "Betjening".

ANBRINGELSE AF VASKETØJ

Skabet indeholder tre sektioner med stænger. Hver sektion har et antal stænger, som vasketøjet hænges op på.

- Hæng tøjet i tørreskabet efter, hvor meget det fylder – ikke dets vægt.
- Du opnår den bedste effektivitet ved ikke at anbringe tøj til liggetørring i den øverste hængesektion.
- Langt tøj anbringes nærmest skabets væg og kort tøj i midten af skabet. Du opnår det meste effektive tørreresultat ved at hænge tøjet på denne måde.
- Fold de to nederst hængesektioner op, hvis du skal tørre langt tøj.
- Hæng handsker, huer, tørklæder o.lign. på vanteholderen indvendigt på lågen.

BRUGERTIP

Indstilling af knapper

- Indstil varme- og tidsknappen efter det meste sarte vasketøj.
- Temperaturen ændres ved hjælp af varmedrejeknappen, som kan drejes i begge retninger.

KNAPPER

Skabet er udstyret med to knapper til indstilling af forskellige effekttilstande.

Drejeknappen til venstre bruges til regulering af varmen med effekttilstanden på en trinløs skala.

Drejeknappen til højre regulerer tørretiden trinløst op til fire timer.

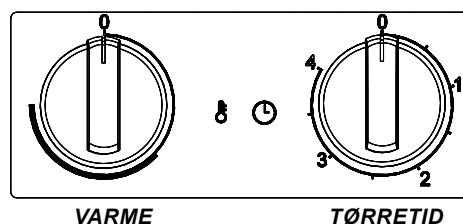
Ønskes et hurtigt tørreresultat, indstilles var-

- Træk stængerne frem på den øverste hængesektion for at lette ophængningen af vasketøjet. Skub dem tilbage, når de ikke anvendes.
- Overbelast ikke tørreskabet. Vasketøjet bliver krøllet og tørrer ujævnt. Sørg i stedet for afstand mellem tøjet i størst muligt omfang.
- Er der risiko for at visse stykker vasketøj smitter af, skal du sørge for at holde pladsen omkring dem fri.
- Undgå at tørre tungt tøj sammen med lettere tøj, da deres tørretid er alt for forskellig.
- Husk, at strikkede beklædningsgenstande ikke må hænges op. De bliver strakt i unødigt grad, da de er tunge i våd tilstand.

Tørring

- Følg altid tøjets vaskeanvisning, hvis en sådan forefindes.
- Hvis du bruger skyllemiddel eller antistatiske midler, skal producentens anvisninger for anvendelse heraf følges.
- Fjern allerede tørt vasketøj. Dette mindsker tørretiden for det tilbageværende tøj.

medrejeknappen på maksimum, og timeren indstilles på to timer. Ved en mere normal tørretid indstilles varmedrejeknappen på punktet lige efter halvcirkelens begyndelse, og timeren indstilles på mellem tre og fire timer, hvilket medfører et betydeligt lavere energiforbrug.



PLEJE

RENGØRING

- Skabets vægge rengøres med en mild sæbeopløsning på en fugtig klud.
- Der samler sig gerne støv omkring dysen til indsugningsluft under skabet og på skabets overside. Dette kan medføre forstyrrelser, som igen kan medføre driftstop.

For at undgå denne type problemer bør dysen til indsugningsluft og skabets overside støvsuges mindst en gang om året eller oftere afhængigt af det miljø, skabet er placeret i.

OBS!

Højtryksrensning må ikke anvendes!

FORBRUGSDELE

Hvis strømkablet er blevet beskadiget på en eller anden måde, skal det udskiftes. Originaldelene fås hos forhandleren af skabet.

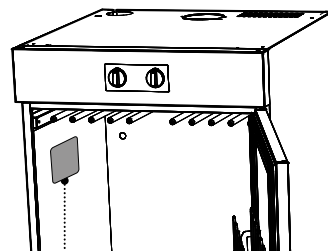
OBS!

Montering af et nyt strømkabel må kun foretages af en autoriseret elinstallatør!

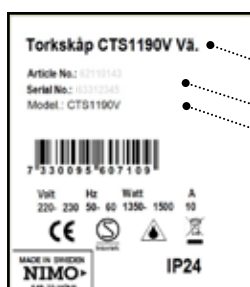
SERVICE

Inden du kontakter serviceafdelingen, skal du have styr på tørreskabets betegnelse, produkt-nummer og serienummer.

Disse oplysninger er angivet på typeskiltet, som du finder indvendigt i skabet.



Typeskilt (indvendigt)



Tørreskabets betegnelse

Produktnummer

Serienummer (12 cifre)

FEJLFINDING

Fejl	Årsag	Udbedring
Skabet afgiver ingen varme, selvom varmedrejeknappen er indstillet på kviktilstand, og ventilatoren kører.	Er stikket tilsluttet?	Kontrollér.
	Er sikringen hel?	Kontrollér.
	Anvendes den korrekte sikring?	Udskift den med en forsikret sikring.
	Temperaturbegrænseren er udløst.	Korriger ved at dreje tidsknappen tilbage til nul, og vent i 30 minutter. Prøv derefter igen ved at først at stille varmedrejeknappen på maksimum, og derefter starte ventilatoren ved at dreje tidsdrejeknappen.
	Temperaturbegrænseren er defekt.	Kontakt forhandleren

SERVICEMODUL

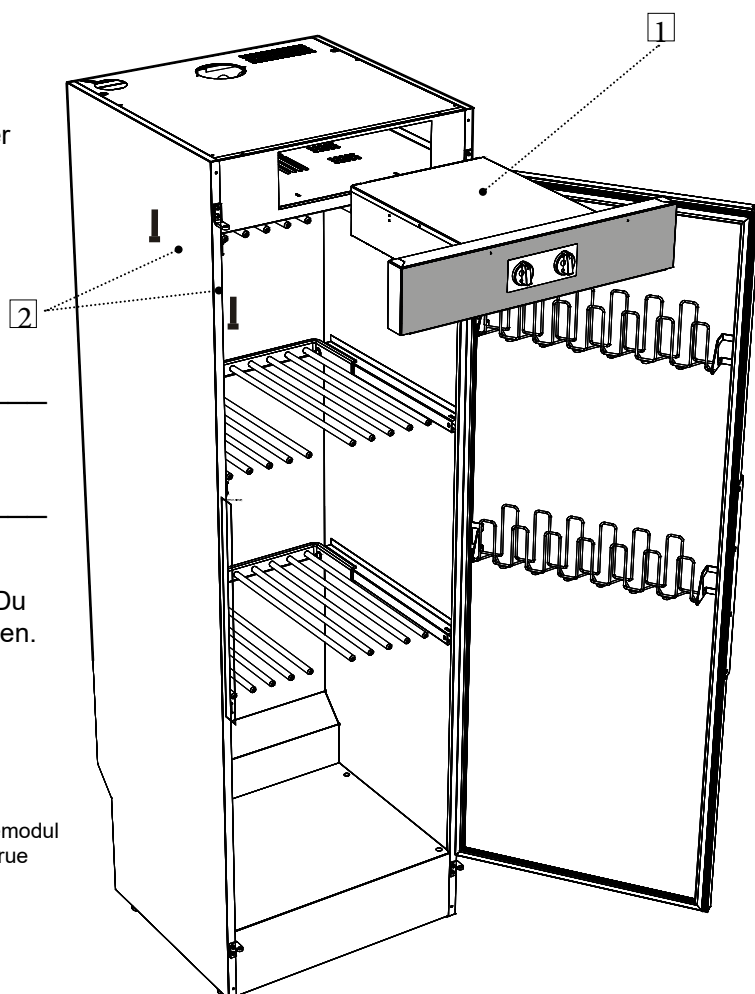
Varme- og ventilatorkomponenterne sidder samlet i et udtrækkeligt servicemodul.

ADVARSEL!

Afbryd stikket.

- 1 Løsn låseskruerne til servicemodulet. Du får adgang til skruerne ved at åbne lågen. Antallet af skruer er 4 stk.
- 2 Træk servicemodulet ud.

1. Servicemodul
2. Låseskrue



TEKNISKE DATA

Kapacitet:	ca 4,0 kg vask (bomuld)
Afvandingskapacitet:	17 g/min.
Tilslutning til el:	1-faset 230 V, 50-60 Hz
Motor:	35 W
Elementeffekt:	1.500 W
Overophedningsbeskyttelse:	Ja
Timer:	Indstillelig op til 4 timer
Ventilator kapacitet:	180 m ³ /time
Tørrekapacitet:	16 meter
Mål:	Højde 1.900 mm Bredde 595 mm Dybde 610 mm
Vægt:	~56 kg
Støjniveau:	maks. 60 dB(A)

Produktionsnormer

Se skabets typeskilt.

Ledningsdiagram

Ledningsdiagram kan bestilles hos producenten.

Typeskilt

Se side 12

Tørretider ved tørring af centrifugeret vasketøj *)		
Indstilling	Tørretid	Varme
Økonomi	ca. 180 min.	45 °C
Kvik	ca. 120 min.	60 °C

*) Værdierne kan variere afhængigt af centrifugeringens omdrejningstal.

SISÄLLYSLUETTELO

Tärkeitä turvatietoja	51
Ympäristön hyväksi	51
Pakkausmateriaalit	51
Loppuun käytetyn kuivauskaapin käsittely . . .	51
Kuivauskaapin kuvaus	52
Asennus	53
Purkaminen pakkauksesta	53
Ovenkahvan asennus	54
Sijoitus	54
Tuuletus/ilmansyöttö	55
Poistoletkun liitântä	55
Sähköliitântä	56
Käyttöönotto	57
Ilmavirtaus	57
Käyttö	58
Käynnistys	58
Pyykin sijoittaminen	58
Käyttövinkkejä	58
Ohjaimet	58
Hoito	59
Puhdistus	59
Vaihdettavat osat	59
Huolto	59
Vianetsintä	60
Huoltomoduuli	60
Tekniset tiedot	61



Tuote nro: 427001031 versio 01

Oikeus muutoksiin pidätetään.

Painettu ympäristöystävälliselle paperille, joka täyttää Ruotsin ympäristönsuojeluyhdistyksen ja luonnonsuojeluyhdistyksen vaatimukset.

TÄMÄ KÄYTTÖOHJE

Tässä käyttöohjeessa kuvataan kuivauskaapin toiminta ja käyttö sekä sen asennus ja hoito.

TÄRKEITÄ TURVATIETOJA

Tämä kuivauskaappi täyttää asianmukaiset turvavaatimukset. Virheellisestä käytöstä voi kuitenkin seurata henkilö- ja omaisuusvahinkoja.

Nämä turvalliseen käyttöön liittyvät ohjeet on lisätty käyttöohjeeseen, jotta kuivauskaapin väärinkäytöltä ja tarpeettomilta onnettomuusriskeiltä vältyttäisiin. Turvaohjeet kannattaa lukea ennen kuivauskaapin asennusta ja käyttöä.

VAROITUS!

Tämä laite on tarkoitettu vain vesipestyjen tekstiilien kuivaamiseen.

- Kuivauskaappia voivat käyttää vähintään 8-vuotiaat lapset ja liikunta-, aisti- tai kehitysvammaiset tai kokemattomat henkilöt, kunhan he saavat opastusta tai tietoja kuivauskaapin turvallisesta käytöstä ja ymmärtävät siihen liittyvät riskit.
- Lapset eivät saa leikkiä kuivauskaapissa, sen päällä tai kuivauskaapilla. Kuivauskaapin lähellä olevia lapsia pitää valvoa.
- Lapset saavat puhdistaa ja hoitaa kuivauskaappia vain valvotusti.
- Jos virtajohto vaurioituu, se on vaihdettava heti. Virtajohdon saa asentaa vain valmistaja, valmistajan huoltoasentaja tai muu valtuutettu sähköasentaja.
- Noudata NIMO:n ohjeita, kun laite pitää korjata ja osia vaihtaa.

YMPÄRISTÖN HYVÄKSI

PAKKAUSMATERIAALIT

Ympäristöystävällinen pakkaus suojaa kuivauskaappia kuljetusvaurioilta. Pakkauksen voi kierrättää.

Pakkauksen kierrättäminen vähentää raaka-ainesten kulutusta ja jätekuormaa.

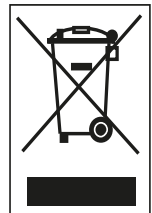
LOPPUUN KÄYTETYN KUIVAUSKAAPIN KÄSITTELY

Kun kuivauskaappi on käytetty loppuun, se pitää viedä kierrätettäväksi. Monia kuivauskaapin osia voidaan käyttää uudelleen, mutta siinä on myös materiaaleja, jotka pitää käsitellä

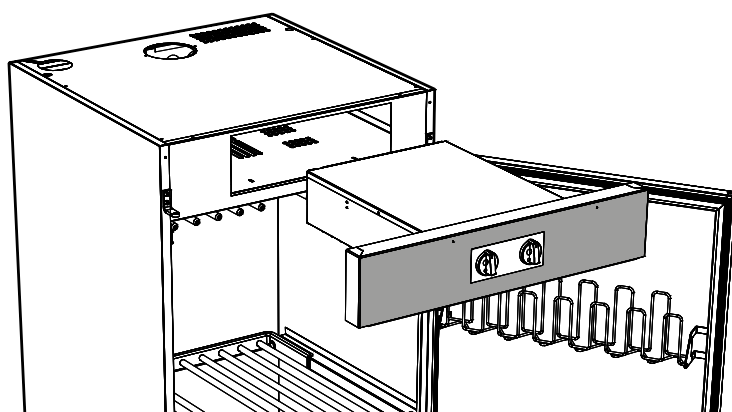
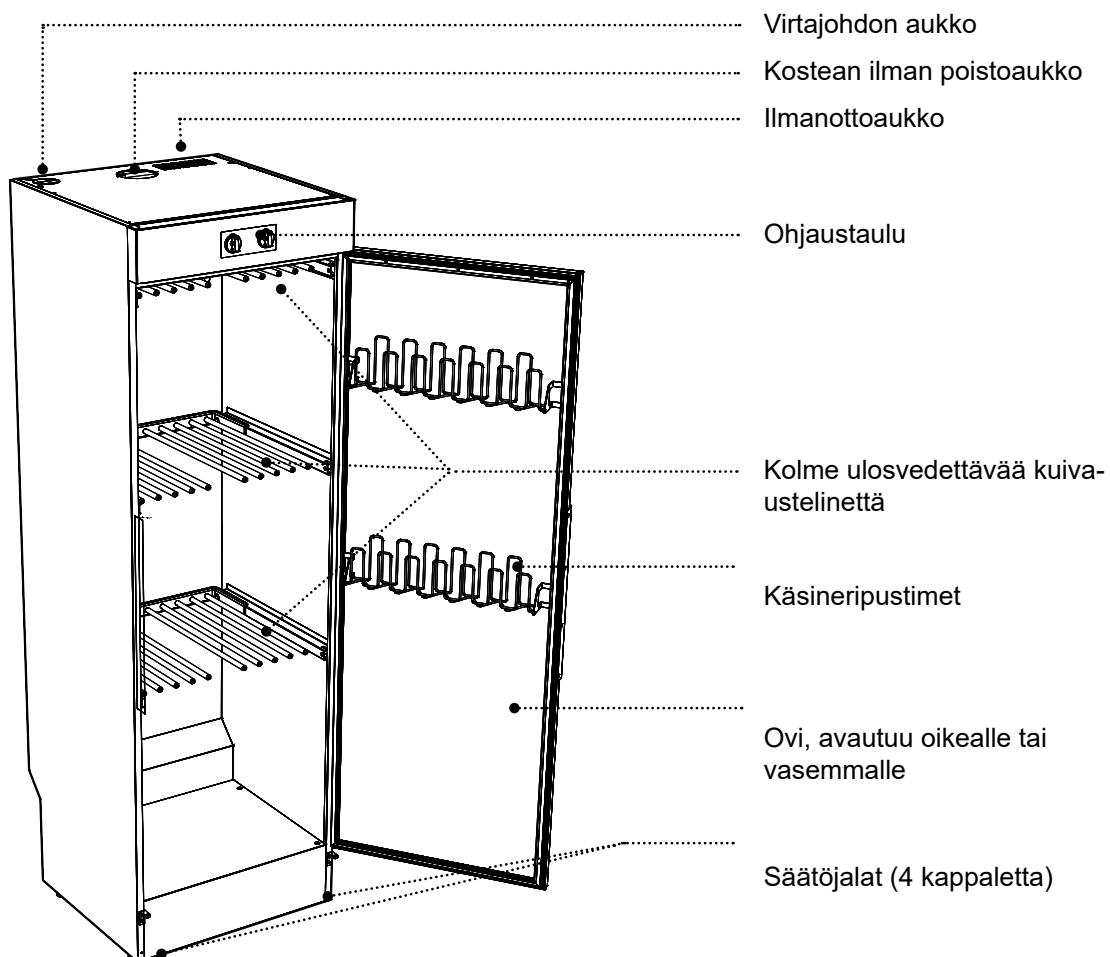
asianmukaisesti. Siksi kuivauskaappia tai sen osia ei saa laittaa kotitalousjätteeseen, koska tästä voi seurata vahinkoja terveydelle ja ympäristölle.

Loppuun käytetty kuivauskaappi pitää viedä kierrätysasemalle. Voit kysyä asiasta tarvittaessa myyjältä.

Kuivauskaapin kaikissa muoviosissa on kansainvälisen standardin mukaiset merkinnät. Sen ansiosta kuivauskaapin osat voidaan lajitella ja kierrättää ympäristöystävällisesti.



KUIVAUSKAAPIN KUVAUS



Huoltomoduli

Lämmitys- ja tuuletinosat on keskitetty irrotettavaan huoltomoduliin.

ASENNUS

PURKAMINEN PAKKAUKSESTA

HUOM! Jos kuivauskaappi on yksin lavalla, sitä on käsiteltävä huolellisesti. **KAATUMISVAARA!**

Tarkista, että tuote ei ole vahingoittunut kuljetuksessa. Kuljetusvahingoista pitää ilmoittaa myyjälle 7 päivän kuluessa.

Tarkista pakkauksesta purkamisen jälkeen, että tuote on virheetön. Vaurioista, virheistä ja puutteista pitää ilmoittaa myyjälle heti.

Tarkista ennen kuivauskaapin liittämistä pistorasiaan, että kuljetusturvallaitteet on irrotettu.

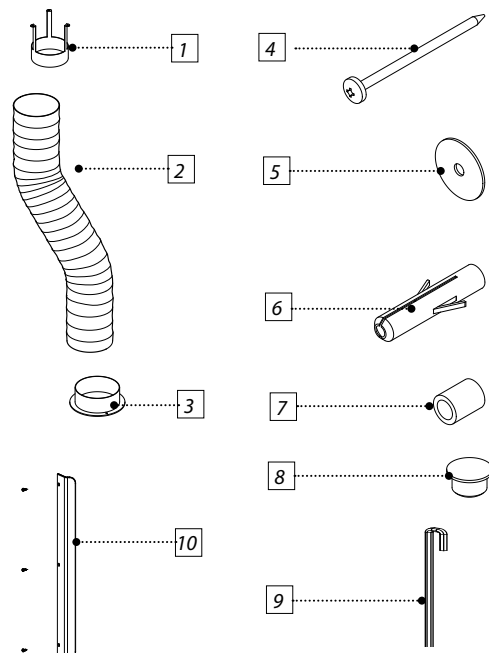
Pakkausmateriaaleja, kuten muovia ja styroksia, ei saa jättää lasten ulottuville.

ASENNUSSARJA

Toimituksen sisältö:

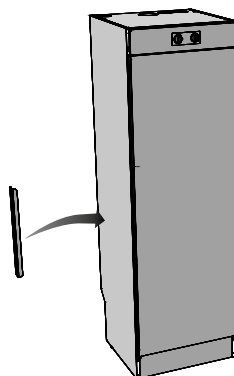
- kaappi, johon tuuletin on asennettu
- asennussarja
- käyttöohje.

	Lkm
1. Tuuletusaukon sovitin	1
2. Letku	1
3. Laippa	1
4. Ruuvi TRX 5x70 galvanoitu	2
5. Aluslevy NB 5x25	2
6. Seinätulppa	2
7. Välikappale 8,2x12x15	2
8. Peitelevy, valkoinen	4
9. Kuusiokoloavain	1
10. Ovenkahva ja kiinnitysruuvit	1



OVENKAHVAN ASENNUS

Kiinnitä ovenkahva sen mukana toimitetuilla kiinnitysruuveilla.



SIJOITUS

Kuivauskaappi on tarkoitettu sisäkäyttöön kuivassa tilassa.

Kuivauskaappia ei saa sijoittaa tilaan, jossa tehdään painepesua.

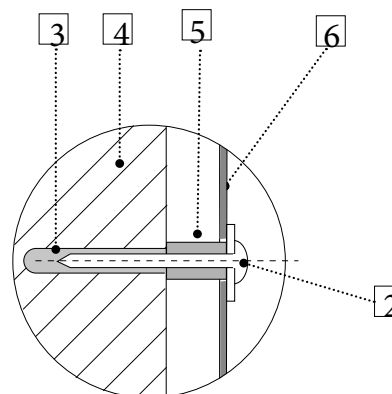
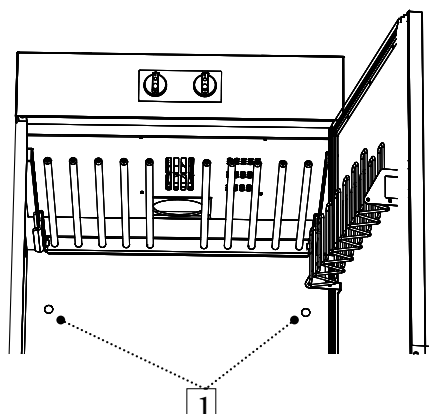
- Kuivauskaappi pitää asentaa pystyyn tasaiselle alustalle siten, että se on neljän jalan varassa.

Säädä säätöjalkoja kaapin mukana toimitetulla kuusiokoloavaimella kaapin pohjalevyssä olevien reikien läpi.

Peitä neljä reikää peitelevyillä.

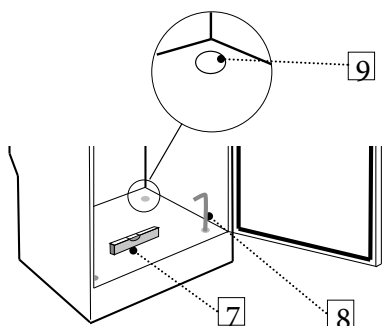
- Kaappi pitää kiinnittää seinään, jotta se ei pääse kaatumaan.

- 1 Avaa ovi ja poraa seinään kaksi 8 mm reikää kuivauskaapin takalaidan kiinnitysreikien läpi.
- 2 Työnnä seinätulpat seinään. Pujota välikappaleet ruuveihin ja aseta ruuveihin aluslevyt kuvan mukaisesti. Ruuvit ovat asennus-sarjassa.



VAROITUS!

Kuivauskaappia saa käyttää vasta, kun se on kiinnitetty seinään. Muutoin se saattaa kaatua.



- | | |
|-------------------------------|---------------------------------------|
| 1. Valmis reikä | 6. Kuivauskaapin takalaidan sisäpuoli |
| 2. Kiinnitysruuvi ja aluslevy | 7. Vesivaaka |
| 3. Seinätulppa | 8. Kuusiokoloavain |
| 4. Seinä kuivauskaapin takana | 9. Peitelevy |
| 5. Välikappale | |

TUULETUS/ILMANSYÖTTÖ

Kun kaappi on käynnissä, siitä poistuu 45 m³ kosteaa ilmaa tunnissa. Siksi kannattaa varmistaa, että huoneeseen pääsee riittävästi korvausilmaa.

POISTOLETKUN LIITÄNTÄ

Kuivauskaappi pitää liittää asianmukaisten standardien mukaiseen tuuletuskanavaan.

Kuivauskaapin voi liittää tuuletuskanavaan kahdella tavalla, joko tuuletusaukon sovittimella tai suoralla kiinnityksellä koneelliseen ilmanpoistoon.

Jos kuivauskaappi liitetään tuuletuskanavaan, siinä on aina käytettävä tuuletusaukon sovitinta, jotta liitäntä ei häiritse tilojen yleistä ilmanvaihtoa.

Suoraliitäntää tulee käyttää vain, kun kuivauskaapille on oma tuuletuskanava, jonka kapasiteetti on 45 m³/h.

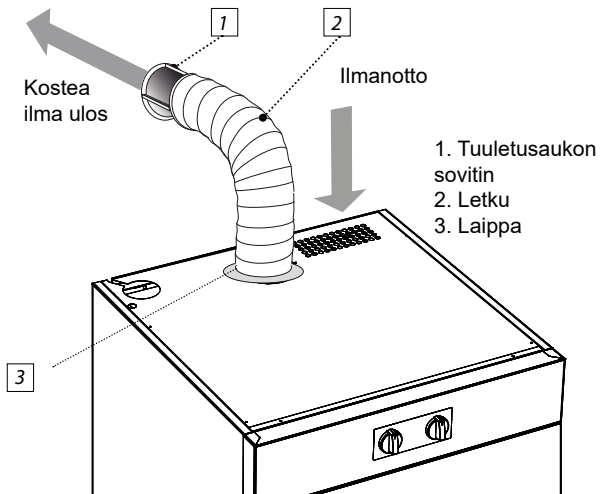
Kuivauskaappi on testattu ja asetettu tehtaalla käytettäväksi tuuletusaukon sovittimella.

1. Tuuletusaukon sovittimella

Kiinnitä mukana toimitettu laippa letkuun. Kiinnitä laippa ja letku kuivauskaapin kattoon. Liitä letkun toinen pää tuuletusaukon sovittimeen, joka painetaan sitten kiinni huoneessa olevaan tuuletusventtiin.

Kuivauskaappia ei saa liittää hormiin.

Kuivauskaapin ilmanottoaukkoa ei saa tukkia.



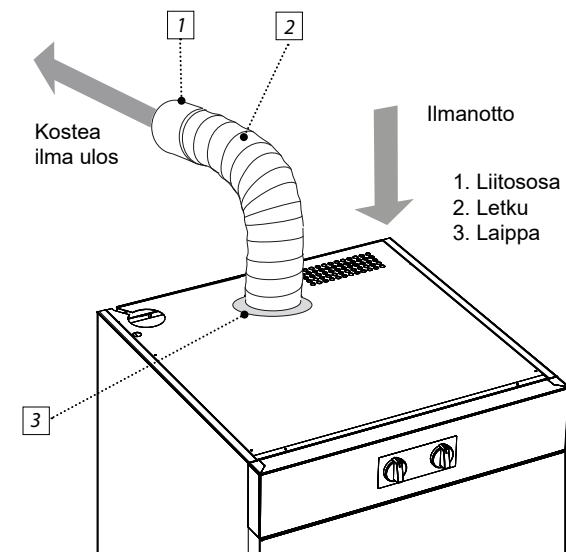
2. Suorakiinnitys koneelliseen ilmanpoistoon

Kun kaappi on liitetty tuuletuskanavaan kiinteästi, koko huoneen ilmanvaihto kulkee kuivauskaapin läpi.

Liitä letku letkun ja tuuletuskanavan väliseen liitososaan.

Liitososa on hankittava erikseen.

Kuivauskaapin ilmanottoaukkoa ei saa tukkia.



SÄHKÖLIITÄNTÄ

Kuivauskaappi pitää liittää suojamaadoitettuun pistorasiaan, jonka nimellisarvot ovat seuraavat: 230 V, 1-vaihevirta, 50–60 Hz.

Kuivauskaapissa on toimitettaessa virtajohto, jossa on maadoitettu piste.

Kuivauskaappi pitää liittää maadoitettuun pistorasiaan kaapin mukana toimitetulla virtajohtolla. Sitä ei saa liittää virtalähteeseen pysyvästi.

Pistorasian pitää sijaita siten, että laite on tarvittaessa helppo irrottaa pistorasiasta.

Tarkista laitteen arvokilvestä, että virtalähteen arvot vastaavat arvokilven tietoja ja että virtalähde on maadoitettu oikein soveltuvan standardin mukaisesti. Suosittelemme, että virtapiiriin asennetaan vikavirtasuoja.

Pistorasian on oltava erillisessä virtapiirissä.

Kuivauskaappia ei saa liittää jatkojohtoon, koska kaapin turvallisuutta ei voida tällöin taata (ylikuumentamisen vaara).

Valmistaja ei ole vastuussa mistään vahingoista, jos sähköliitännöitä ei tehdä tämän käyttöohjeen mukaisesti.

KÄYTTÖÖNOTTO



Lue tämä käyttöohje ennen kuivauskaapin käyttöönottoa.

VAROITUS Lue sivun 3 turvaohjeet ennen kaapin käyttöä.

- 1 Tarkista, että kaappi on tukevasti kiinni seinässä. Katso sivu 7.
- 2 Tarkista, että kaappiin ei ole jäänyt mitään pakkausmateriaalia.
- 3 Pese kuivauskaapin sisä- ja ulkopinnat miedolla tiskiaineella ja lämpimällä vedellä. Kuivaa pinnat huolellisesti. Lisäohjeita on käyttöohjeen kohdassa "Hoito".

ILMAVIRTAUS

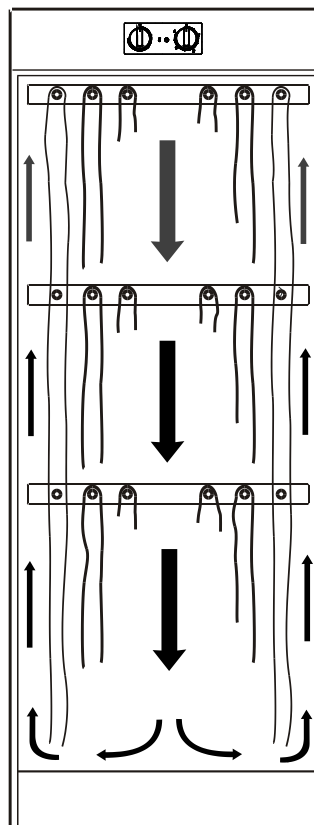
Kuvassa näytetään ilman virtaus kuivauskaapissa.

Pidä poistokanavan ympäristö puhtaana pölystä ja liasta.

Varmista, että ilmanottoaukkoa ja poistokanava eivät tukkeudu.

HUOM!

Kylmän kaapin ovitiiviste ei välttämättä sulkeudu tiiviisti. Kun kaappi lämpenee, tiiviste laajenee ja sulkee oven tiiviisti.



KÄYTTÖ

KÄYNNISTYS

- 1 Aseta kuivattavat vaatteet kuivauskaappiin ja sulje ovi. Katso kohtaa ”Pyykin sijoittaminen”.
- 2 Valitse lämpötila ja kuivausaika. Katso kohtaa ”Ohjaimet”.

PYYKIN SIOITTAMINEN

Kaapissa on kolme kuivaustelineettä. Kussakin telineessä on tankoja, joihin pyykit ripustetaan.

- Ripusta vaatteet kuivauskaappiin niiden viemän tilan perusteella, ei painon.
- Kaappi toimii parhaiten, kun vaatteita ei levitetä ylempien kuivaustelineiden päälle.
- Ripusta pitkät vaatteet kaapin seinien viereen ja lyhyet kaapin keskiosaan. Pyykki kuivuu tehokkaasti, kun se ripustetaan näin.
- Nosta kahta alakuivaustelineettä, jos kuivattavana on pitkiä vaatteita.
- Ripusta käsineet, hatut, huivit ja vastaavat vaatteet oven sisäpuolen ripustimiin.

- Pyykin ripustaminen helpottuu, jos vedät ylätelineet ulos. Työnnä ne takaisin sisään, jos niitä ei käytetä.
- Kuivauskaappia ei saa ylikuormittaa. Tällöin pyykit rypistyvät ja kuivuvat epätasaisesti. Jätä vaatteiden väliin tilaa, mikäli mahdollista.
- Jos vaatteesta irtoaa väriä, sen ympärille kannattaa jättää tilaa.
- Vältä raskaiden vaatteiden kuivaamista samanaikaisesti kuivien vaatteiden kanssa, koska niiden kuivumisajat ovat aivan erilaiset.
- Neulevaatteet kannattaa kuivata tasallaan. Märkinä ripustetut neuleet venyvät.

KÄYTTÖVINKKEJÄ

Kuivausasetukset

- Aseta lämpötila ja aika arimpien pyykkien perusteella.
- Lämpötilaa voi säätää lämpötilanupilla, jota voi kääntää kumpaan tahansa suuntaan.

Kuivaus

- Noudata aina vaateen hoitolapun ohjeita.
- Jos pesussa käytetään huuhteluainetta tai sähköisyydenestoainetta, noudata valmistajan ohjetta.
- Kerää kuivat vaatteet pois kaapista. Tämä nopeuttaa kaappiin jäävien vaatteiden kuivumista.

OHJAIMET

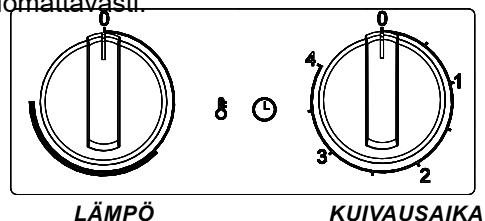
Kaapissa on kaksi säädintä, joilla valitaan lämpötila ja kuivausaika.

Vasemmalla säätimellä valitaan lämpötila portaattomasti.

Oikealla säätimellä valitaan kuivausajaksi portaattomasti enintään neljä tuntia.

Jos haluat nopean kuivauksen, käännä lämpötilasäädin maksimiasentoon ja aseta kuivaus-

ajaksi kaksi tuntia. Tavallisessa kuivauksessa käännä lämpötilasäädin hieman ohi puoliympyrän alkukohdasta ja aseta kuivausajaksi 3–4 tuntia. Tämä vähentää energiankulutusta huomattavasti.



HOITO

PUHDISTUS

- Kaapin seinäpinnat puhdistetaan liinalla, joka on kostutettu miedolla pesuliuoksella.
- Kaapin ilmanottoaukon ympärille, kaapin alle ja sen päälle kertyy pölyä. Se voi aiheuttaa toimintahäiriöitä, jolloin kaappi pysähtyy.

Nämä ongelmat voi välttää imuroimalla ilmanottoaukon ja kaapin päällisen ainakin kerran vuodessa tai useammin sen mukaan, mihin kaappi on sijoitettu.

HUOM!

Puhdistukseen ei saa käyttää painepesuria.

VAIHDETTAVAT OSAT

Jos virtajohto vaurioituu, se on vaihdettava. Alkuperäisiä varaosia saa kaapin jälleenmyyjältä.

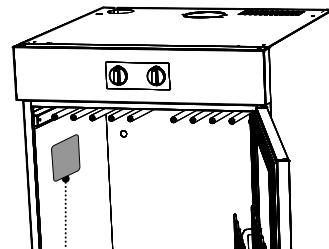
HUOM!

Virtajohton saa vaihtaa vain pätevä sähköasentaja.

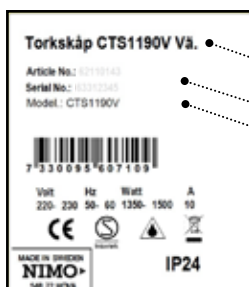
HUOLTO

Kirjoita kaapin mallinimi, tuotenumero ja sarjanumero muistiin, ennen kuin otat yhteyttä huoltoon.

Nämä tiedot ovat kaapin sisäpuolella olevassa arvokyltissä.



Arvokyltti (sisäpuolella)



- Kuivauskaapin mallinimi
- Tuotenumero
- Sarjanumero (12 numeroa)

VIANETSINTÄ

Vika	Syy	Toimenpide
Kaappi ei kuumene, vaikka lämpötilasäädin on maksimiasennossa ja tuuletin pyörii.	Onko pistoke pistorasiassa?	Tarkista.
	Onko sulake ehjä?	Tarkista.
	Onko virtapiirissä oikean kokoinen sulake?	Vaihda hitaaseen sulakkeeseen.
	Ylikuumenemissuoja on lauennut.	Nollaa ylikuumenemissuoja kääntämällä lämpötilasäädin nolla-asentoon ja odottamalla 30 minuuttia. Kokeile tämän jälkeen uudelleen kääntämällä lämpötilasäädin maksimiasentoon ja valitsemalla kuivausaika, jolloin tuuletin käynnistyy.
	Ylikuumenemissuoja on viallinen.	Ota yhteyttä laitteen myyjään.

HUOLTOMODUULI

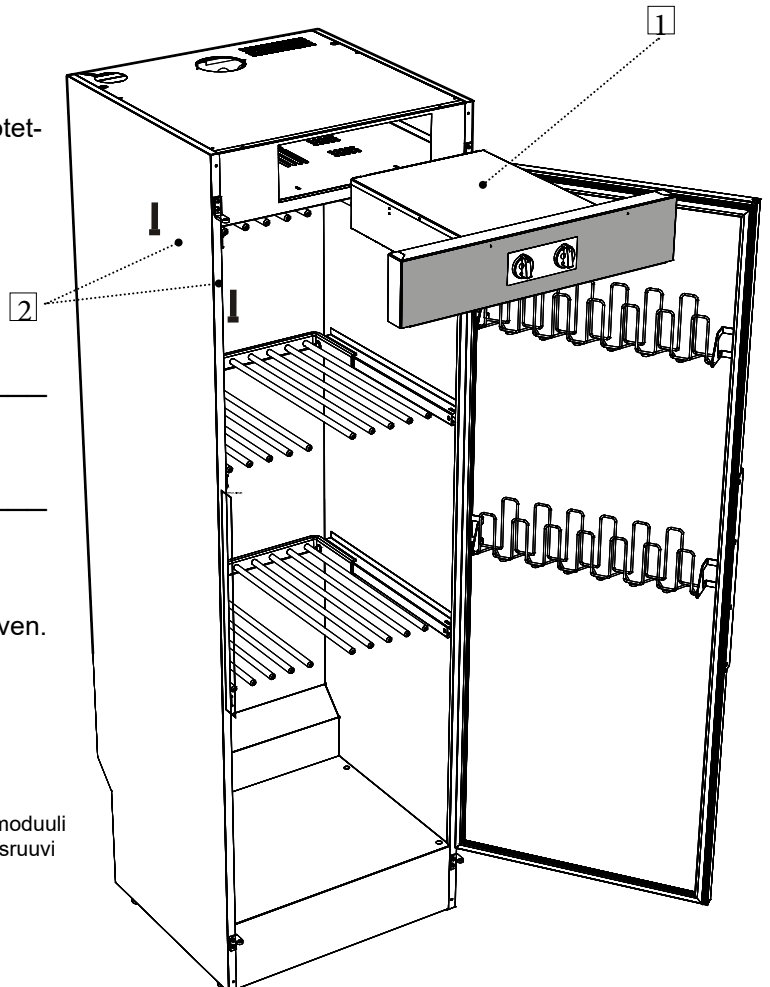
Lämmitys- ja tuuletinosat on keskitetty irrotettavaan huoltomodulaan.

VAROITUS!

Irrota pistoke pistorasiasta.

- 1 Irrota huoltomodulaan kiinnitysruuvit. Ruuveihin pääsee käsiksi avaamalla oven. Ruuveja on 4 kappaletta.
- 2 Vedä huoltomodulaan ulos.

1. Huoltomodulaan
2. Kiinnitysruuvi



TEKNISET TIEDOT

Kapasiteetti:	n. 4,0 kg pyykkiä (puuvilla)
Haihdutuskapasiteetti:	17 g/min
Sähköliitäntä:	1-vaiheinen, 230 V, 50–60 Hz
Moottori:	35 W
Lämmitysteho:	1500 W
Ylikuumentemissuoja:	kyllä
Ajastus:	valittavissa 4 tuntiin asti
Tuulettimen kapasiteetti:	180 m ³ /h
Kuivaustelineiden yhteispituus:	16 metriä
Mitat:	Korkeus 1900 mm Leveys 595 mm Syvyys 610 mm
Paino:	~56 kg
Melutaso:	enint. 60 dB(A)

Valmistajan normit

Katso kaapin arvokilpeä.

Johdotuskaavio

Johdotuskaavion voi tilata valmistajalta.

Arvokilpi

Katso sivu 12.

Lingotun pyykin kuivausaika *)		
Asetus	Kuivausaika	Lämpötila
Säästökuivaus	n. 180 min	45 °C
Pikakuivaus	n. 120 min	60 °C

*) Arvo voi vaihdella linkouksen kierrosluvun mukaan.

EFNISYFIRLIT

Mikilvæg öryggisatriði	63
Fyrir heilbrigt umhverfi	63
Umbúðir	63
Förgun á úr sér gengnum þurrkskáp	63
Lýsing á þurrkskápnum	64
Uppsetning	65
Umbúðir teknar af	65
Uppsetning á hurðarhandfangi	66
Staðsetning	66
Loftræsting / loftflæði	67
Tenging við loftræstingu	67
Rafmagnstenging	68
Gangsetning	69
Lofthæði	69
Notkun	70
Gangsetning	70
Staðsetning á þvotti	70
Ráð varðandi notkun	70
Stillingar	70
Umhirða	71
Hreinsun	71
Varahlutir	71
Þjónusta	71
Bilanagreining	72
Þjónustueining	72
Tæknilýsing	73



Vörunr. Númer: 427001031 Endurskoðuð útgáfa 01

Við áskiljum okkur rétt til breytinga.

Prentað á umhverfisvænan pappír sem uppfyllir kröfur Umhverfis- og Náttúruverndarsamtakanna.

ÞESSAR NOTKUNARLEIÐBEININGAR

Í þessum notkunarleiðbeiningum er að finna lýsingu á virkni þurrskápsins og hvernig á að nota hann ásamt leiðbeiningum um uppsetningu og viðhald.

MIKILVÆG ÖRYGGISATRÍÐI

Þessi þurrskápur uppfyllir gildandi öryggiskröfur. Röng notkun getur hinsvegar leitt til líkamstjóns og skemmda á eignum.

Þessar ráðleggingar um örugga notkun er að finna til að koma í veg fyrir að þú notir tækið á rangan hátt og óparfa slyshætta skapist og það ber að lesa þær áður en þurrskápurinn er tekinn í notkun.

VIÐVÖRUN!

Þessi búnaður er eingöngu ætlaður til notkunar við að þurrka vefnaðarvörur sem eru þvegnar í vatni.

- Börn frá 8 ára aldri og einstaklingar (þar með talin börn) með skerta líkamlega, skynjunarlega eða andlega getu eða sem skortir reynslu og þekkingu geta notað þurrskápinn, ef þau eru undir eftirliti eða fá leiðbeiningar um örugga notkun tækisins og skilji þær áhættur sem í henni felast.
- Ekki leyfa börnum að leika í eða með þurrskápinn. Hafðu augun með börnum þegar þau eru nálægt skápnum.
- Börn mega ekki hreinsa eða sinna viðhaldi á tækinu án leiðsagnar.
- Ef rafmagnssnúran er skemmd skal skipta um hana samstundis. Eingöngu framleiðandinn, þjónustuaðili fyrir framleiðandann eða annar viðurkenndur rafvirki má skipta um rafmagnssnúruna.
- Farðu eftir NIMO leiðbeiningum þegar gert er við og skipt um parta.

FYRIR HEILBRIGT

UMHVERFI

UMBÚÐIR

Umbúðirnar sem verja þurrskápinn gegn skemmdum við flutninga eru valdar með tilliti til umhverfisins og eru þar af leiðandi endurvinnanlegar.

Með endurvinnslu dregur þú úr notkun á hrávörum og minnkar magn af sorpi.

FÖRGUN Á ÞURRSKÁP SEM ER ORÐINN SLITINN

Þegar þurrskápurinn er orðinn slitinn verður að fara með hann í endurvinnslu. Það er hægt að endurvinna marga parta, en skápurinn inniheldur jafnframt önnur efni sem verður að farga

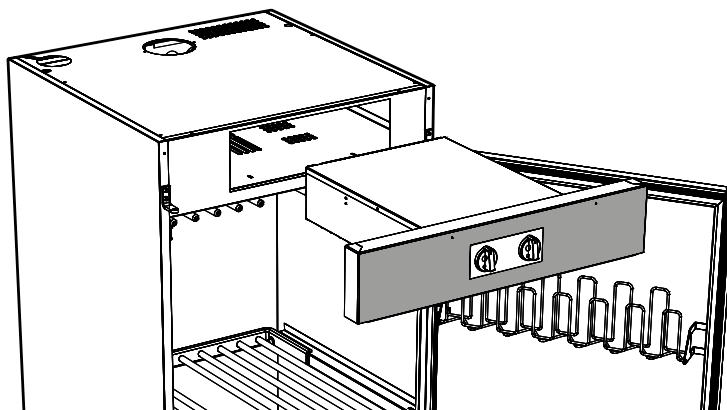
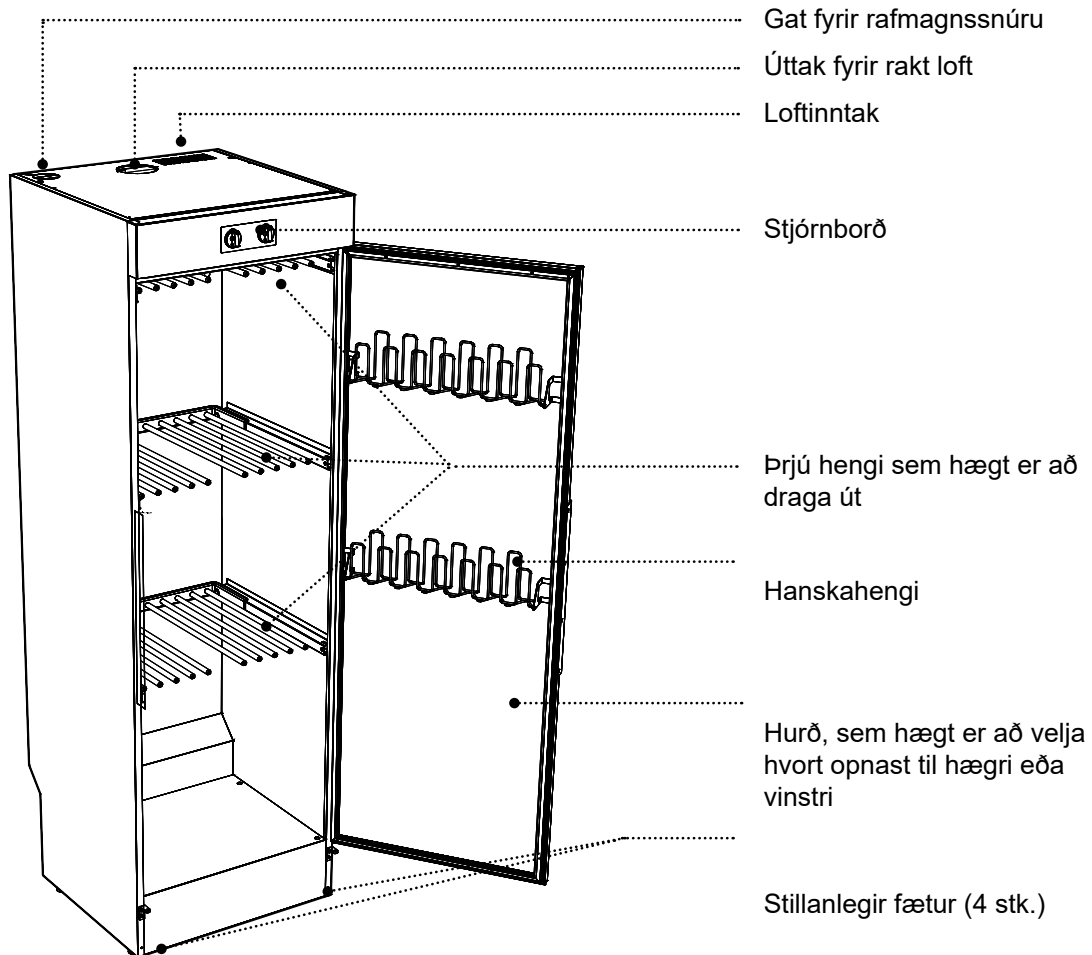
á réttan hátt. Þess vegna skaltu aldrei setja þurrskápinn eða parta úr skápnum með heimilissorpi þar sem það getur leitt til heilbrigðishættu og skaðlegra áhrifa á umhverfið.

Farðu þess í stað með slitna skápinn á endurvinnslustöð. Fáðu upplýsingar hjá söluaðilanum ef þess þarf.

Allir plasthlutar þurrskápsins eru merktir með stöðluðum alþjóðlegum táknum. Þannig er hægt að endurvinna partana á umhverfisvænan hátt með rétttri flokkun.



LÝSING Á ÞURRKSÁPNUM



Þjónustueining

Hita- og viftuáhlutir sem eru saman í þjónustueiningu sem hægt er að draga út

UPPSETNING

UMBÚÐIR TEKNAR AF

ATH! Farðu varlega ef þurrskápurinn stendur á bretti! **HÆTTA Á AÐ VELTA!**

Athugaðu hvort varan hefur skemmst í flutningum. Það verður að tilkynna söluaðila allar hugsanlegar skemmdir vegna flutninga innan 7 daga.

Þegar búið er að taka umbúðir af skaltu athuga hvort varan sé gallalaus. Ef það eru skemmdir, gallar eða ef einhverja hluta vantar þá skal tilkynna söluaðilanum það strax.

Gakktu úr skugga um að allur öryggisbúnaður hafi verið fjarlægður áður en þurrskápurinn er tengdur við rafmagn.

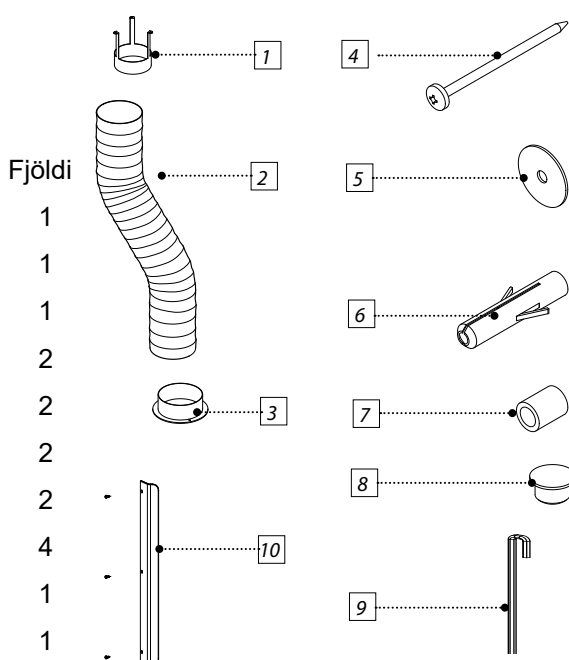
Haltu umbúðaefni eins og plasti og frauðplasti fjarri börnum.

UPPSETNINGARBÚNAÐUR

Fullkomin afhending skal innihalda:

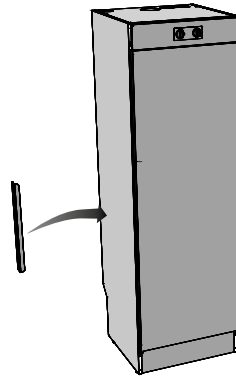
- Skáp með uppsettri víftueiningu
- Uppsetningarbúnaður
- Notkunarleiðbeiningar

- | | |
|--|---|
| 1. Millistykki á slöngu | 1 |
| 2. Slanga | 1 |
| 3. Kragi | 1 |
| 4. Skrúfa TRX 5x70 sinkhúðun | 2 |
| 5. Skífa NB 5x25 | 2 |
| 6. Skrufutappi | 2 |
| 7. Þykkarskífa 8,2x12x15 | 2 |
| 8. Tappi, hvítt | 4 |
| 9. Sexkantur | 1 |
| 10. Hurðarhandfang með áfestingarskrúfum | 1 |



UPPSETNING Á HANDFANGI Á HURÐ

Festu handfangið á hurðina með skrúfunum sem fylgja með.



STAÐSETNING

Þurrkskápurinn verður að vera staðsettur innandyra og á þurrum stað.

Það má ekki staðsetja þurrkskápinn á svæði þar sem háþrýstidælur með vatni eru notaðar til að þrifa.

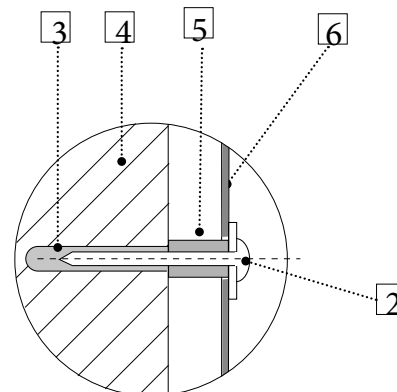
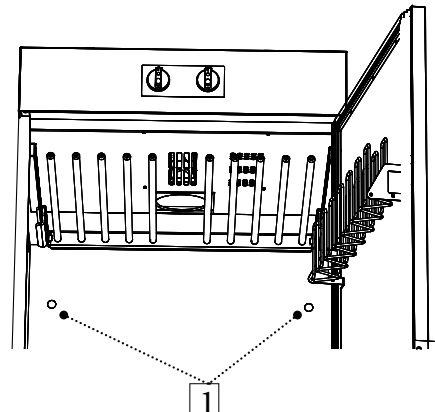
- Þurrkskápurinn á að standa á sléttu undirlagi og hvíla á öllum fjórum fótunum.

Notaðu meðfylgjandi sexkant til að stilla alla fjóra fæturna gegnum götin á undirstöðu þurrkskápsins.

Eftir stillinguna skaltu þrýsta töppunum fjórum fast í götin.

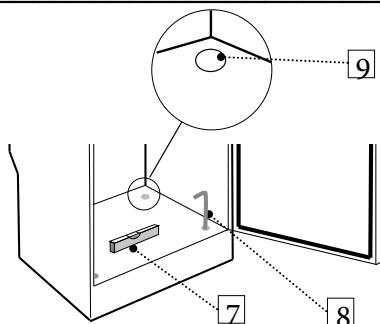
- Það verður að festa skápinn við vegg til að koma í veg fyrir að hann velti.

- 1 Opnaðu hurðina og boraðu 8 mm göt í vegginn í gegnum götin tvö sem eru á bakhlið þurrkskápsins.
- 2 Settu skrúfutappana í vegginn. Settu þykktarskífu á hverja skrúfu og festu skífu á samkvæmt teikningu. Skrúfurnar finnur þú í uppsetningarpakkanum.



VIÐVÖRUN!

Það má ekki nota þurrkskápinn án þess að festa hann við vegg þar sem hann getur oltið fram á við.



- | | |
|----------------------------------|----------------------------|
| 1. Forborað gat | 5. Þykktarskífa |
| 2. Áfestingarskrúfa með skífu | 6. Afturhlið þurrkskápsins |
| 3. Skrúfutappi | 7. Hallamælir |
| 4. Veggurinn bakvið þurrkskápinn | 8. Sexkantur |
| | 9. Tappi |

LOFTRÆSTING / LOFTFLÆÐI

Þegar skápurinn er í gangi þá skilar hann frá sér 45 m³ af röku lofti á klukkustund. Sjáðu því til þess að herbergið sé vel loftræst þannig að nýtt loft komi í staðinn fyrir raka loftið sem er loftað út.

TENGING VIÐ LOFTRÆSTINGU

Þurrskápurinn tengist við venjulega loftræstingu sem mætir viðkomandi stöðlum.

Þurrskápurinn má tengja við loftræstilögn á tvennan hátt, annað hvort með loftræsti millistykkinu eða þá með því að tengja beint við vélrænan loftútræstibúnað.

Ef þurrskápurinn er tengdur við loftræstibúnað sem fyrir er, þá skal ávallt nota millistykkið, til að koma í veg fyrir truflun á almennri loftræstingu á staðnum.

Beina tengingu skal eingöngu nota þegar sérstök loftræstilögn er til fyrir þurrskápurinn, með afkastagetu upp á 45 m³ á klukkustund.

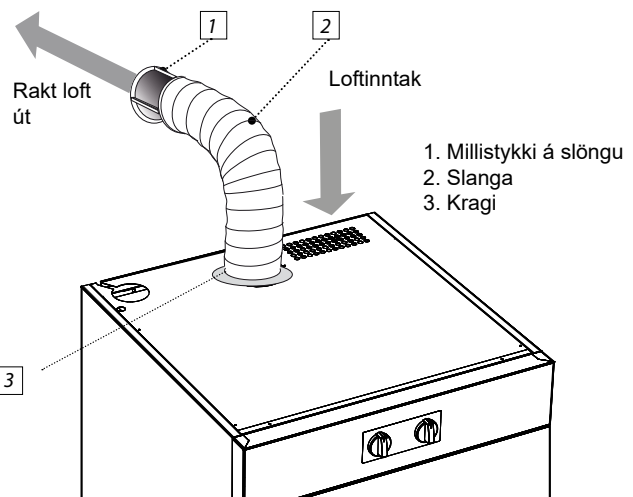
Þurrskápurinn hefur verið settur upp og prófaður í verksmiðjunni til tengingar með millistykkinu.

1. Með millistykkinu

Settu meðfylgjandi kraga á slönguna. Festu kragann og slönguna við efsta hlutann á skápnum. Tengdu hinn endann á slöngunni við loftræstimillistykkið og festu það síðan við loftræstiopið í herberginu.

Þurrskápurinn má ekki tengja við tiltækan stromp.

Vertu viss um að loftinnflæðið sé ekki stíflað.



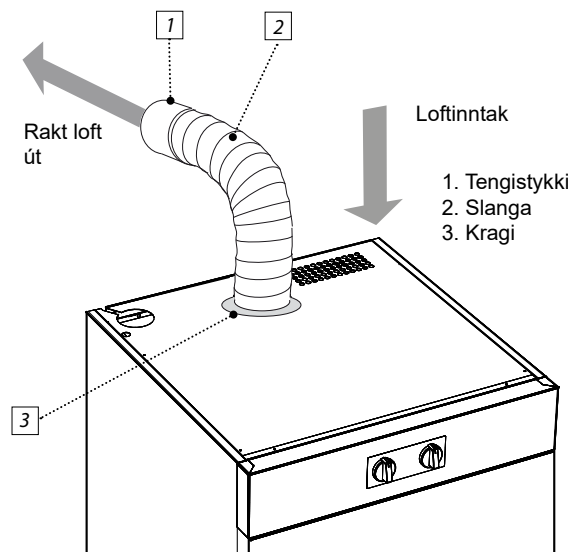
2. Bein tenging við vélrænan loftræstibúnað

Þegar skápurinn er tengdur beint við loftræstingarlögn þá er allt herbergið loftræst gegnum þurrskápurinn.

Tengdu slönguna við tengistykkið á milli slöngunnar og loftræstilögnina.

Tengistykkið fylgir ekki með.

Vertu viss um að loftinnflæðið sé ekki stíflað.



RAFMAGNSTENING

Þurrskápin skal tengja við 230 V 1-fasa 50–60 Hz og varnarjarðtengda vegginnstungu.

Þurrskápurinn kemur tilbúinn til tengingar með jarðtengdri kló.

Tengja skal þurrskápin með kaplinum sem fylgir með í jarðtengda vegginnstungu og það má ekki tengja hann varanlega við rafmagn.

Innstungan verður að vera staðsett þannig að auðvelt sé að taka skápin úr sambandi ef þess þarf.

Athugaðu hvort rafstraumurinn passi við upplýsingarnar á merkiplötunni og að rafmagnskapallinn sé jarðtengdur samkvæmt gildandi staðli. Við mælum með að rafmagnskapallin sé útbúinn með lekastraumsrofa.

Vegginnstungan sem tengt er við verður að hafa aðgreint öryggi á straumrás.

Það má ekki tengja þurrskápin við rafmagn með framlengingarsnúru, þar sem ekki er hægt að tryggja nauðsynlegt öryggi (hætta á ofhitnun).

Framleiðandinn tekur enga ábyrgð ef rafmagnstengingin er ekki í samræmi við lýsinguna sem er að finna í þessum notkunarleiðbeiningum.

GANGSETNING



Lestu þessar notkunarleiðbeiningar áður en þurrskápurinn er tekinn í notkun.

VARÚÐ Lestu öryggisleiðbeiningarnar á blaðsíðu 3 áður en skápurinn er notaður.

- 1 Athugaðu hvort skápurinn sé tryggilega festur við vegginn. Sjá bls. 7.
- 2 Kannaðu hvort allar umbúðir hafa verið fjarlægðar.
- 3 Notaðu milt hreinsiefni með heitu vatni og hreinsaðu skápin að innan- og utanverðu. Þurrkaðu vandlega. Frekari upplýsingar er að finna í kaflanum „Umhirða“ síðar í handbókinni.

LOFTFLÆÐI

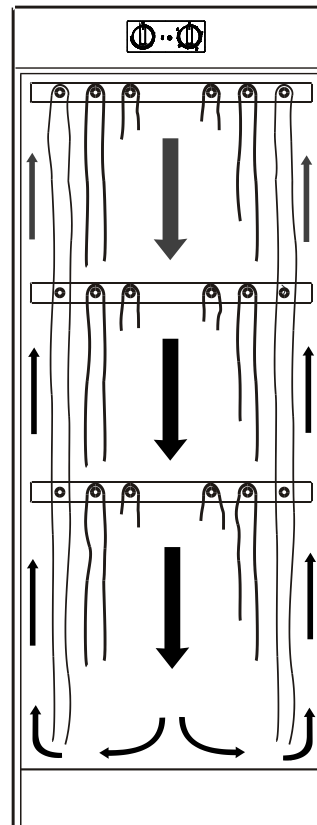
Skýringarmyndin sýnir loftflæðið í þurrskápnunum.

Haltu svæðinu í kringum loftræstirásina lausu við ryk og óhreinindi.

Passaðu að ekkert stífla loftinntakið og loftræsti.

ATH!

Þegar skápurinn er kaldur getur það gerst að þéttilistinn á hurðinni lokist ekki alveg. Þetta lagast þó alveg þegar skápurinn er settur í gang og hitnar því þá þenst þéttilistinn út.



NOTKUN

BYRJA

- 1 Settu það sem á að þurrka í þurrskápinn og lokaðu hurðinni. Frekari upplýsingar er að finna í kaflanum „Þvotti komið fyrir“.
- 2 Stilltu á viðeigandi hitastig og þurrktíma. Frekari upplýsingar er að finna í kaflanum „Stillingar“.

ÞVOTTI KOMIÐ FYRIR

Það eru þrjú sett af hengjum í skápnum. Á hverju setti eru nokkrar stangir sem þvotturinn er hengdur á.

- Hengdu hlutina í þurrskápnum upp í samræmi við hvað þeir taka mikið pláss - ekki eftir því hvað þeir eru þungir.
- Til að ná sem bestum afköstum – ekki láta hluti liggja flatt á efsta settinu af hengjum.
- Settu langar flíkur næst veggjunum á skápnum og styttri flíkur í miðju skápsins. Með því að hengja flíkur upp með þessum hætt nást bestu afköstin við þurrkun.
- Leggðu saman neðri tvö settin af hengjum þegar langar flíkur eru þurrkaðar.
- Hengdu hanska, húfur, trefla og svipaða hluti á listana með hengjum sem eru innan á hurðinni.

RÁÐLEGGINGAR VARÐANDI NOTKUN

STILLING Á HITASTIGI

- Stilltu hitastig og tíma til að henta viðkvæmstu flíkunum.
- Hagræddu hitastigi með notkun hitastillisnerlinum sem hægt er að snúa í aðra hvora áttina.

STILLING

Skápurinn hefur tvo snerla til að stilla hitastig og tíma þurrkunar.

Vinstri snerillinn stillir hitastigið og hægt er að breyta honum hvenær sem er.

Hægri snerillinn er notaður til að stilla þurrktímann, frá 0 upp í 4 klukkustundir.

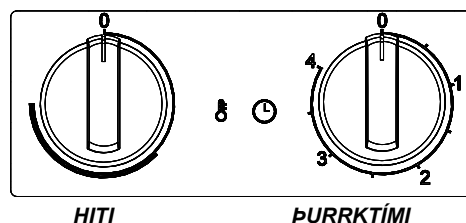
Fyrir fljótasta þurrkárangur skaltu snúa hitastillisnerlinum í hámark og stilltu tímann

- Dragðu hengikrókana á efsta hengjasettinu út til að auðveldara sé að hengja upp þvottinn. Dragðu þá svo til baka þegar þeir eru ekki í notkun.
- Ekki setja of mikið í þurrskápinn. Þvotturinn verður krumpaður og þurrkunin ójöfn. Hafðu bil á milli flíkana ef það er mögulegt.
- Ef hætta er á að eitthvað af þvottinum upplitist skaltu hafa nægt laust pláss í kringum þann þvott.
- Forðastu að þurrka þungar flíkur saman með léttum þar sem þær þurfa mislangan þurrktíma.
- Mundu að hengja ekki upp þrjónavörur. Það teygist óþarflega mikið á þeim þar sem þær eru þungar þegar þær eru blautar.

Þurrkun

- Fylgdu ætíð leiðbeiningum á umhirðumiðanum, ef slíkur er fyrir hendi.
- Ef mýkingarefni eða stöðurafragnsvörn er notuð, skal fylgja leiðbeiningum framleiðandans á vörunum.
- Fjarlægðu flíkur sem eru þegar þurrar. Það dregur úr þurrktímanum fyrir eftirstandandi þvott.

á 2 klukkustundir. Til þurrkunar dags daglega skaltu stilla hitastillisnerilinn á stað sem er rétt umfram upphaf hálfhrings og stilltu tímann á milli 3 og 4 klukkustunda, sem dregur talsvert úr orkunotkun.



UMHIRÐA

ÞRIF

- Það á að þvo veggina á skápnum með mildu þvottaefni og rökum klút.
- Ryk safnast gjarnan saman í kringum loftinntakið undir skápnum og ofan á skápnum. Þetta getur valdið truflunum og leitt til þess að þurrskápurinn stöðvist.

Til að koma í veg fyrir þessi vandamál þarf að ryksuga loftinntakið og ofan á skápnum að minnsta kosti einu sinni á ári eða oftar eftir því hvernig umhverfið er þar sem skápurinn er staðsettur.

ATH!

Það má ekki þrifa skápinn með háþrýstibúnaði!

VARAHLUTIR

Ef rafmagnskapallinn er af einhverri ástæðu skemmdur þá verður að skipta um hann. Upprunalega varahluti er hægt að fá hjá söluaðila skápsins.

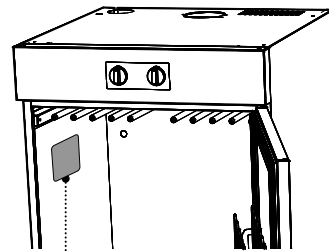
ATH!

Einungis viðurkenndur rafvirki má sjá um að setja nýjan rafmagnskapal á skápinn.

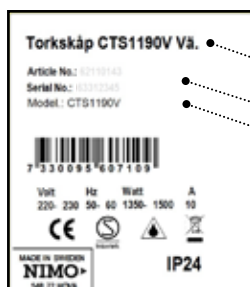
ÞJÓNUSTA

Áður en þú hefur samband við þjónustuaðila skaltu finna út hvert heitið á þurrskápnum er, vörunúmerið og framleiðslunúmerið.

Þessar upplýsingar er að finna á merkiplötunni sem er staðsett innan í skápnum.



Merkiplata (að innanverðu)



Heiti á þurrskápnum

Vörunúmer

Framleiðslunúmer (12 tölustafir)

BILANAGREINING

Bilun	Ástæða	Viðbrögð
Skápurinn hitnar ekki þrátt fyrir að hitastig sé stillt á hámark og vifta er í gangi.	Er rafmagnssnúran tengd?	Athugaðu.
	Er öryggið í lagi?	Athugaðu.
	Er rétt bræðivar notað?	Skiptu út fyrir tregt bræðivar.
	Hitastraumlokan hefur slegið út.	Endurstilltu með því að snúa tímastilli á núll og bíða í 30 mínútur. Reyndu síðan aftur með því að stilla hitastigssnerli á hámark og setja í gang viftuna á ný með því að stilla tímann.
	Hitastraumlokan er biluð.	Hafðu samband við söluaðilann.

ÞJÓNUSTUEINING

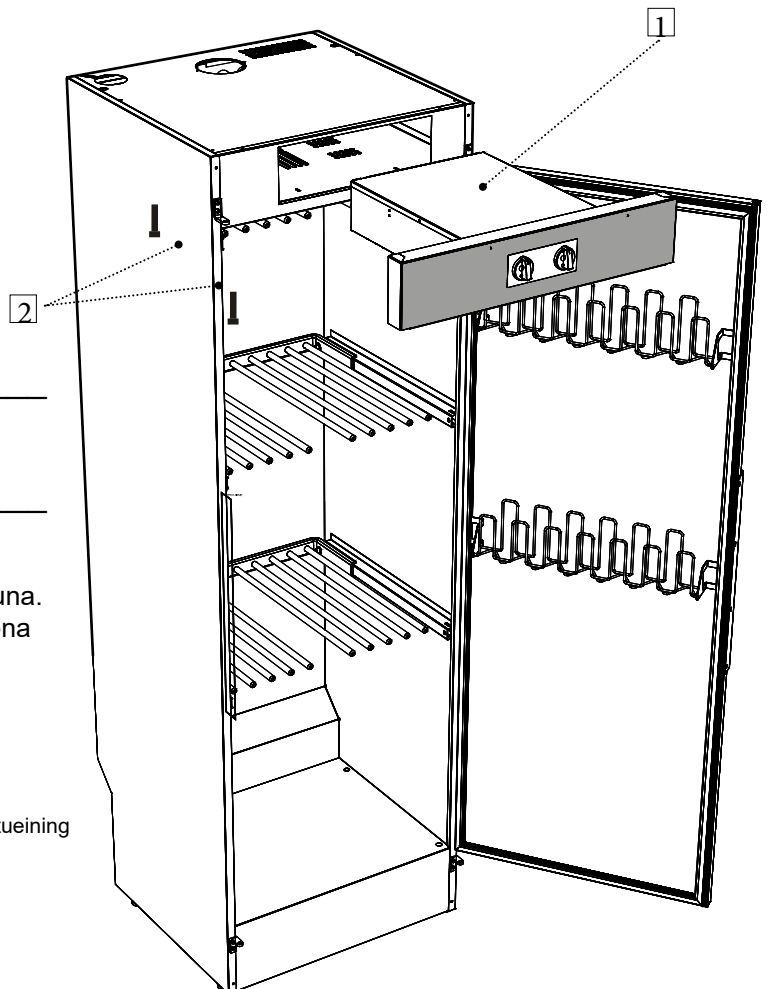
Hita- og viftuáhlutir sem eru saman í Þjónustueiningu sem hægt er að draga út

VIÐVÖRUN!

Taktu klóna úr sambandi.

- 1 Losaðu skrúfurnar fyrir þjónustueininguna. Þú kemst að skrúfunum með því að opna hurðina. Það eru 4 skrúfur.
- 2 Dragðu þjónustueininguna út.

1. Þjónustueining
2. Skrúfa



TÆKNILÝSING

Afkastageta:	u.þ.b. 4,0 kg af þvotti (bómull)
Uppgufunarhraði:	17 g/mín.
Tenging við rafmagn:	1-fasa 230 V, 50–60 Hz
Mótor:	35 W
Hitarist:	1500 W
Varnir gegn ofhitnun:	Já
Tímamælir:	Stillanlegur í allt að 4 tíma
Viftugeta:	180 m ³ /klst.
Heildarlengd á hengjum:	16 metrar
Mál:	Hæð 1900 mm Breidd 595 mm Dýpt 610 mm
Þyngd:	~56 kg
Hljóðstig:	hám. 60 dB(A)

Framleiðsluviðmið

Sjá merkiplötu skápsins.

Raflagnateikning

Hægt er að panta raflagnateikningu hjá framleiðandanum.

Merkiplata

Sjá bls. 12.

Þurrktími við þurrkun á þvotti sem verið hefur í þeytivindu *)

Stilling	Þurrktími	Hitastig
Sparnaðarstilling	u.þ.b. 180 mín.	45°C
Hraðstilling	u.þ.b. 120 mín.	60°C

*) Nákvæmur tími kann að vera breytilegur eftir hraða á þeytivindu



GARANTI WARRANTY TAKUU ÁBYRGÐ

Kvalitetsgaranti gäller för konsument

Kvalitetsgaranti gjelder for forbrukere

Quality warranty applies to consumer

Kvalitetsgarantien gælder for almindelige
forbrugere

Laatutakuu koskee kuluttajia.

Gæðaábyrgð gildir fyrir neytandann



ELVITA

Marknadsförs av ELON GROUP AB.

ELON GROUP | +46(0)10-220 40 00 | ELONGROUP.SE