

BRUKSANVISNING USER MANUAL

SE Bruksanvisning / Installationshandbok.....	2
NO Bruksanvisning / installasjonsanvisning.....	20
GB User manual / Installation manual.....	38

Läs bruksanvisningen noga innan du använder produkten. Spara bruksanvisningen för framtida bruk.
Les bruksanvisningen nøye før du tar i bruk produktet. Ta vare på bruksanvisningen for fremtidig bruk.
Before using this product, please read the user manual carefully. Save the user manual for future reference.



INNEHÅLL

Denna bruksanvisning	3	Torkprogram	14
Säkert handhavande	3	Val av torkprogram	14
Beskrivning av torkskåpet	4	Starta torkprogram	14
Luftflöde i skåpet.	5	Avsluta torkprogram	14
Kondensvatten.	6	Dörren öppnas	14
Löstagbar vattentank	6	Inställning av torkprogram	15
Anslutning till golvvavlopp	7	Inledning	15
Återkoppling till vattentank	7	Arbetsgång	15
Installation	8	Återställning till fabriksinställning	15
Uppackning	8	Skötsel	16
Omhängning av dörr	9	Rengöring	16
Placering / fastsättning	9	Utbytesdel	16
Elektrisk anslutning	10	Service	17
Manöverpanel	11	Felsökning	18
Knappar	11	Hur man klarar av mindre störningar själv	18
Display	11	Tekniska data	19
Språkinställning	11		
Uppstart	12		
Placering av tvättgods	13		
Användartips	13		



Art. Nr: 427001033 Rev 01

Rätten till ändringar förbehålls.

Tryckt på miljövänligt papper som uppfyller Miljöförbundets- och Naturskyddsföreningens krav.

DENNA BRUKSANVISNING

Innehållet i denna bruksanvisning beskriver torkskåpets funktion och handhavande samt innehåller anvisning för installation och underhåll.



OBS! Förvara bruksanvisningen så att den alltid finns tillhands för framtida bruk

SÄKERT HANDHAVANDE

Dessa råd om säkert handhavande har tillkommit för att du ska undvika felanvändning och onödiga olycksrisker och bör läsas före installation och användning av torkskåpet

VARNING!

Denna utrustning är endast avsedd att användas för att torka textilier tvättade i vatten.

- Torkskåpet kan användas av barn från 8 år och uppåt och personer (inklusive barn) med nedsatt fysisk, sensorisk eller mental förmåga eller som har brist på erfarenhet eller kunskap, under förutsättning att de fått handledning eller information om hur man använder torkskåpet på ett säkert sätt samt förstår de risker som kan förekomma.
- Tillåt inte barn att leka i, på eller med torkskåpet. Håll ögonen på barnen då de vistas i omedelbar närhet till skåpet.
- Om nätsladden är skadad ska den omedelbart bytas ut och då endast av tillverkaren, dennes serviceombud eller liknande kvalificerade personer för att undvika fara.
- Rengöring och underhåll ska inte utföras av barn utan handledning.
- Undvik att hänga in droppande eller rinnande textilier då skåpet ej är avsett för att samla upp större vattenmängder. Detta kan leda till att vatten rinner ut på golvet.

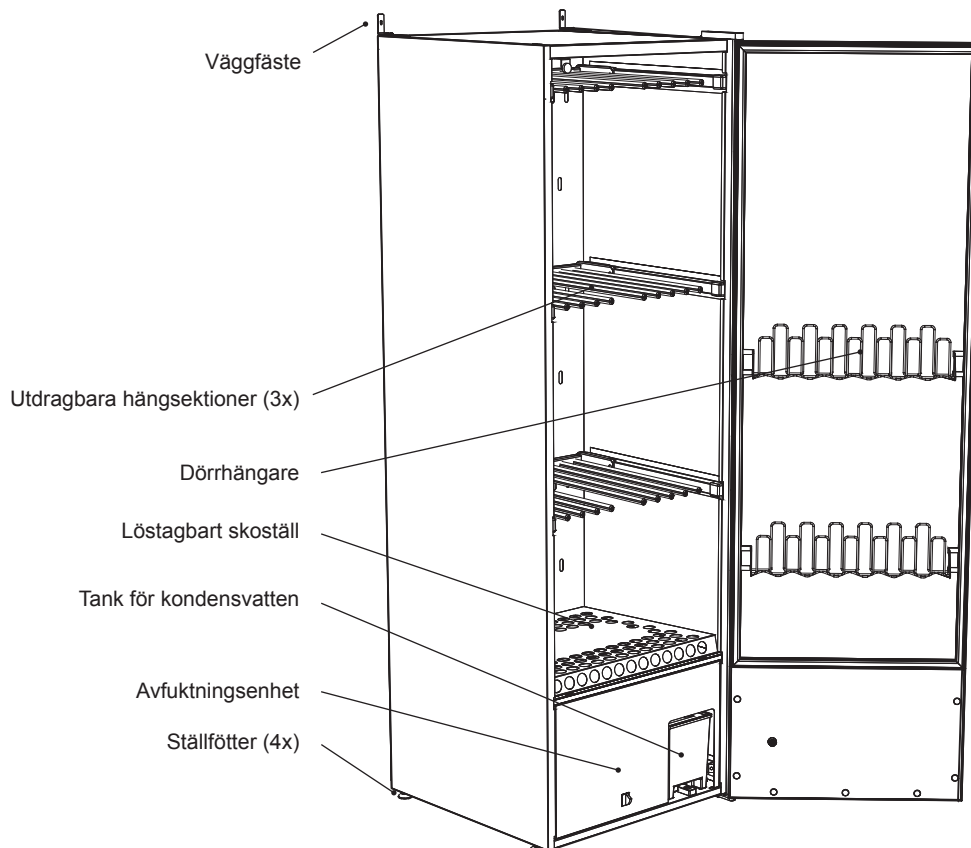
Hänger man in textilier med så hög fukthalt att det droppar mycket eller rinner om den, rekommenderar vi att man om möjligt centrifugerar eller, då detta inte är möjligt, vrider ur textilierna innan dom placeras i torkskåpet. Vi rekommenderar även att skåpet placeras på ett uppsamlingskar för att undvika eventuella vattensador på golvet.

BESKRIVNING AV TORKSKÅPET

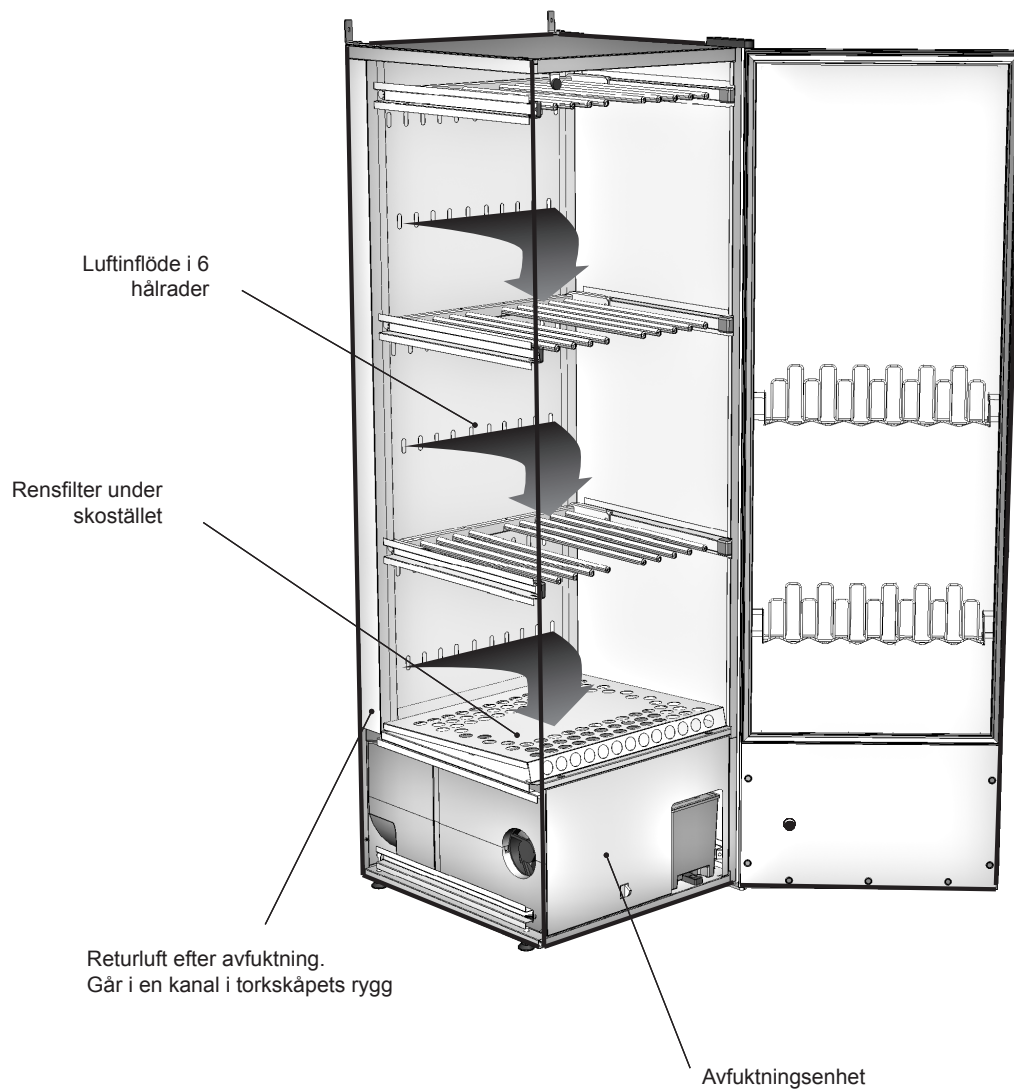
Torkskåp arbetar enligt principen för en värmepump med en avfuktningseenhet i stället för konventionell varmluftenhet. På så sätt torkas tvätten med lägre värme och till väsentligt lägre energiförbrukning.

Skåpet är ett helt slutet system. Ingen frånluftanslutning krävs. Fukten kondenseras under processen och vattnet som bildas leds till en utdragbar vattentank, eller via en slang till avloppet.

Fläkten är dessutom så pass kraftig att den får plaggen att vaja, vilket gör torkprocessen ännu mer effektiv.



LUFTFLÖDE I SKÅPET



OBS!

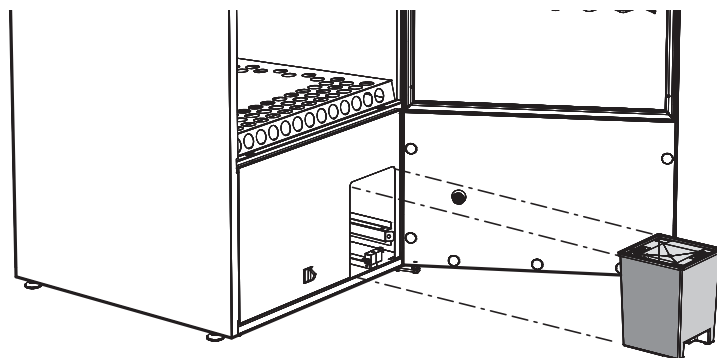
Se till att inplacerade skor och liknande ej blockerar luftflödet!

KONDENSVATTEN

Kondensvatten kan avledas på två sätt, samlas i löstagbar vattentank eller via slang ledas till golvvavlopp.

Löstagbar vattentank

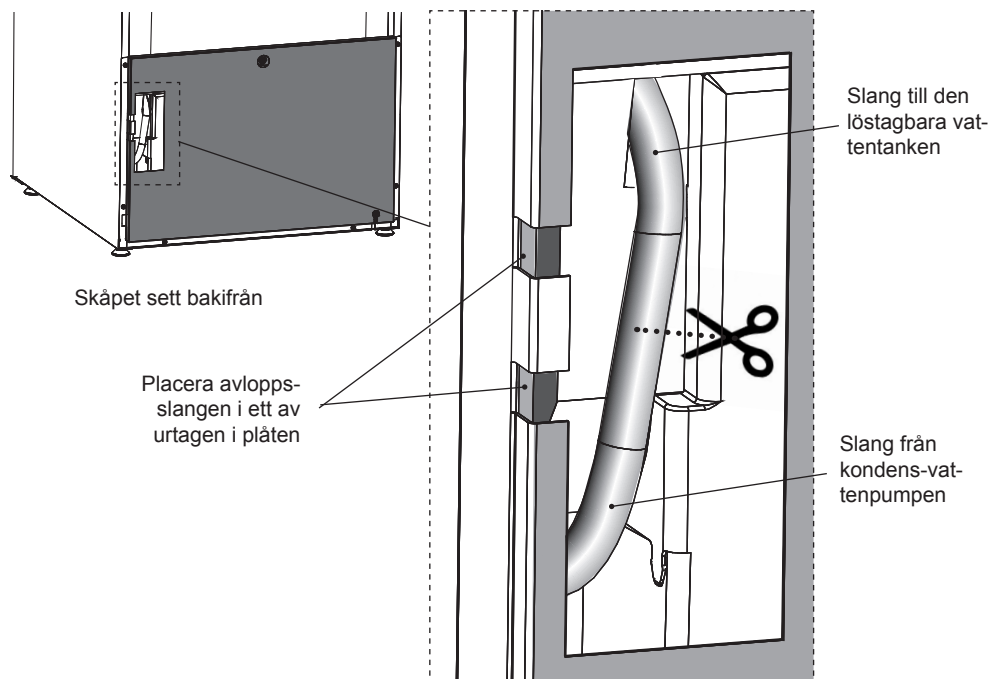
Vattentanken är dimensionerad för att med god marginal räcka till en komplett tvätt. Men ta som regel alltid tötta vattentanken före varje tork av tvätt.



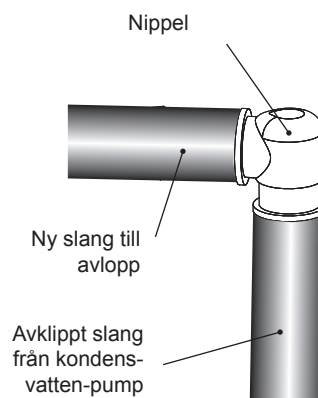
Anslutning till golvavlopp

Från fabrik levereras torkskåpet med slang till den löstagbara vattentanken.

För att ändra till kondensavlopp till golvbrunn gör följande:



- 1 Dra försiktigt ut den övre delen på slangen ca. 2 - 3 cm.
- 2 Klipp av slangen mitt i öppningen.
- 3 Montera den nya avloppsslangen med den nippel som finns i monterings-satsen enligt bild. Kräng på slangen utan slangklämmor.
- 4 Placera avloppsslangen i ett av urtagen i plåten så att slangen ej riskerar att klämmas.
- 5 Dra avloppsslangen till avlopp.
- 6 Om avloppet sitter högre beläget än utloppet på skåpet se då till att slangen går i en båge ned mot golvet och bildar ett vattenlås. Risk finns annars att kondensvattnet strömmar tillbaka till lådan då pumpen ej jobbar. Detta kan orsaka att lådan blir vattenfylld och skåpet slutar att fungera.



Återkoppling till vattentank

Om man önskar att åter koppla kondensvattnet till vattentanken är det bara att koppla ihop de båda slangarna igen med nippeln.

OBS!

Slangen får under inga omständigheter böjas så att vattenflödet förhindras

INSTALLATION

Uppackning



Torkskåpet ska hanteras varsamt om det står enbart på pallan!
TIPPRISK!

Kontrollera att varan inte är transport-skadad. Eventuella transportskador ska anmälas till återförsäljaren inom 7 dagar

Efter uppackningen kontrollera att varan är felfri. Skador, felaktigheter och ev saknade delar ska omedelbart anmälas till återförsäljaren

Kontrollera att samtliga transport-säkringar har avlägsnats innan torkskåpet kopplas in

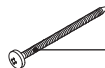






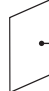
Förpackningsmaterial såsom plast och frigolit lämnas oåtkomligt för barn

Torkskåpet ska installeras och förvaras inomhus

I en komplett leverans ska ingå:

- Skåp med avfuktningseenhet
- Monteringssats för festsättning av skåp
- Installations- och Bruksanvisning

Monteringssats

	Skriv TRX 5x45 fzk för väggmontage	Ant 2		Plastslang 10 x 13,	Ant 1,5 m
	Skriv MRT 5 x 20 f ör fästkonsolen	4		Nippel för vattenslang	1
	Nylonplugg	2		Handborste för filter	1
	Konsol för väggfäste	2		Vägganvisning	1

Omhängning av dörr

Skåpet levereras från fabrik med höger- alternativt vänsterhängd dörr. Dörren kan i efterhand hängas om.

Om detta är aktuellt, kontakta tillverkaren eller dennes serviceombud.

Placering / Fastsättning

Torlskåpet är endast avsett för placering inomhus på torr plats.

Torlskåpet får ej placeras i miljö där högtrycksvatten används för rengöring.

Vågrät justering

Torlskåpet ska stå i våg på ett plant underlag, vilande på alla fyra fötterna.

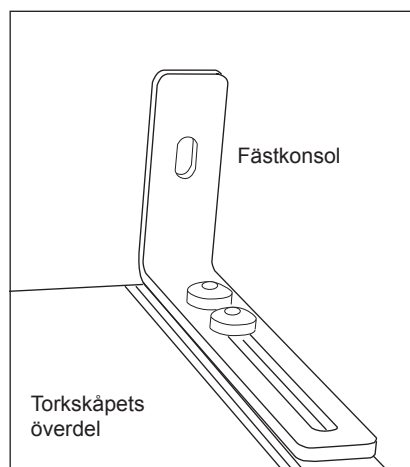
Justera ställföterna utifrån.

Infästning mot vägg

Skåpet måste fästas i vägg för att förhindra tippning.

I monteringsatsen finns två vinkelkonsoler som monteras på torlskåpets överdel enligt fig. Använd medlevererade skruvar. Konsolerna har spår för anpassning till väggen.

Montera fast skåpet i väggen. Skruv för fastsättning, brickor och plastpluggar finns i monteringsatsen.



WARNING!

Torlskåpet får ej användas utan att vara fastskruvat i vägg p g a risken att det kan tippa framåt

ELEKTRISK ANSLUTNING

Torkskåpet ska anslutas till 220 - 240 V 1-fas 50 Hz och skyddsjordat vägguttag.

Torkskåpet levereras anslutningsklart med kabel med jordad stickkontakt.

Avsäkring 10 A.

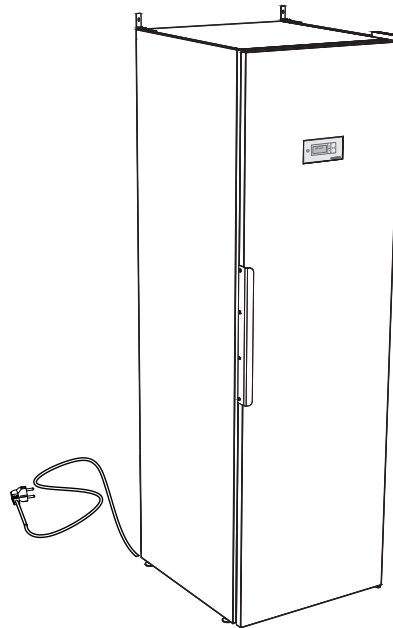
Torkskåpet ska anslutas med den medföljande anslutningskabeln till jordat vägguttag och får ej fastanslutas

Eluttaget ska vara så placerat att stickkontakten lätt kan dras ur vid behov

Kontrollera att anslutningsströmmen överensstämmer med data på typskylten samt att huvudledningen är jordad på rätt sätt enligt gällande standard. Vi rekommenderar att huvudledningen förses med **jordfelsbrytare**

Anslutningen ska utgöra egen säkringsgrupp

Tillverkaren avsäger sig allt ansvar om elanslutningen ej utförts på i denna bruksanvisning föreskrivet sätt



MANÖVERPANEL



Torkskåpet är utrustat med två automatprogram anpassade för olika typer av plagg. Inställning av dessa program sker via programmeringsmenyer och hanteras med fyra touchknappar på menypanelen. Flera språk kan hanteras.

Knappar



ON / OFF



Start / Stopp, starta och stoppar programmet.
OK, bekräftar val och gå till nästa menynivå.

Display

Displayen har två rader med 6 tecken i varje rad. Displayen visar aktuell parameter samt värdet på denna parameter under inställning och justering av torkprocessen. Under torkförloppet visas anvisningstext.



PIL UPP, öka värden eller rör sig i en riktning mellan programmen.



PIL NER, minska värdena eller röra sig i en riktning mellan programmen.

Språkinställning

Följande språk kan hanteras: engelska, svenska, norska, danska, finska, ryska, franska och tyska.

Språksymbol	Displayspråk
0	engelska
1	svenska
2	norska
3	danska
4	finska
5	ryska
6	franska
7	tyska

Inställning

- 1 Se till att torkskåpets huvudströmbrytare ON/OFF är avstängd. Displayen är släckt.
- 2 Håll inne knapparna pil upp och ner och tryck på huvudströmbrytaren ON/OFF till läge "ON". Displayen tänds och visar på översta raden "P105" blinkande som är parametern för språkinställning. Skulle annat värde visas, använd då knapparna pil upp eller ner för att stega fram till rätt parameter.
- 3 Tryck START/STOPP för att bekräfta. Nu blinkar raden för aktuellt språk. Språken har en siffersymbol enl listan nedan.
- 4 Stega med knapparna pil upp eller ner till önskat språk.
- 5 För att spara inställt värde, tryck START/STOPP.
- 6 För att återgå till driftvärde, tryck pil ner och START/STOPP.

UPPSTART



Läs denna bruksanvisning innan torkskåpet tas i bruk.

VARNING Läs säkerhetsanvisningarna på sid 3 innan skåpet används.

Efter att skåpet installerats och kopplats in, bör man vänta minst 3 timmar innan det tas i bruk. Detta för att oljan i kompressorn ska hinna rinna tillbaka. I annat kan kompressorn skadas.

- 1 Kontrollera att skåpet är väl fastsatt i väggen. Se sid 8.
- 2 Kontrollera att inget förpackningsmaterial ligger framme.
- 3 Använd ett mildt diskmedel med varmt vatten och tvätta av torkskåpet på in- och utsida. Torka noggrant. Se vidare avsnitt 'Skötsel' längre fram i manualen.

PLACERING AV TVÄTTGODS

I skåpet finns tre sektioner med hängare. Varje sektion har ett antal stänger som tvätten hängs upp på.

- Häng in föremålen i torkskåpet efter hur stort utrymme de tar - inte efter deras vikt.
- Fäll upp de två understa hängarsektionerna om långa plagg ska torkas.
- Häng handskar, mössor, scarves o dyl på hängarlisterna på insidan av dörren.
- Dra fram hängkrokarna på övre hängarsektionen för att enklare hänga upp tvätten. Dra tillbaka dessa då de ej används.
- Överbelasta inte torkskåpet. Tvätten blir skrynklig och torkningen ojämn. Lämna istället om möjligt avstånd mellan plaggen.
- Om det finns risk för att viss tvätt färgar av sig bör man lämna fritt utrymme kring dessa.
- Placera inte skor eller liknande på skostället så att de hindrar luftflödet.
- Undvik att torka tunga klädesplagg tillsammans med lättare tvättgods då de har alltför olika torktid.
- Tänk på att inte hänga stickade produkter. Dessa sträcks onödigt då de är tunga i vått tillstånd.
- Undvik att hänga in droppande eller rinnande textilier i torkskåpet då torkskåpet ej är avsett att samla upp större vattenmängder.
Detta leder också till onormalt långa torktider.

WARNING!

Torka inte klädesplagg eller dylikt som har behandlats med bensin eller annat lättflyktigt och brandfarligt medel. Detta kan medföra att en explosiv gasblandning bildas

Användartips

- Följ alltid plaggens tvättråd om dessa finns angivna.
 - Om mjukgörare eller antistatmedel används, ska tillverkarens anvisning för användning av denna produkt följas.
 - Ta bort redan torr tvätt. Detta minskar torktiden för kvarvarande tvätt.
-

OBS!

När skåpet är kallt kan det förekomma att dörrens tätningslist ej sluter till helt. Detta kompenseras dock fullt ut när skåpet körs då tätningslisten utvidgas

OBS!

Om tätningslisten ej sluter helt tätt eller om dörren har en tendens att vilja öppna sig kan det bero på att rensfiltret ej är monterat korrekt. Se till att trycka ner rensfiltret samt hållaren för filtret ordentligt så att inget luftläckage förekommer.

TORKPROGRAM

Torkskåpet är utrustat med två automatprogram:

- Normal torrt
- Extra torrt

Automatprogrammen stänger automatiskt av torkprocessen när textilierna är torra.

Starta Torkprogram

• Senast använda torkprogram.

Tryck huvudströmbrytaren till läge "ON" - Indikeras med att displayen tänds upp och visar senast körda program.

Om detta önskas tryck START/STOPP.

Eller välj annat torkprogram genom att stega med knapparna pil upp eller pil ner.

Därefter startas torkprogrammet med START/STOPP knappen.

• Dörr öppen.

Är dörren öppen när torkprogram startas och START/STOPP knappen aktiveras, visar displayen "stäng dörren".

Stäng dörren och valt torkprogram startas.

• I Drift.

Den animerade symbolen (stapel) på vänster sida i displayen indikerar att torkprocessen pågår.

• Kondensvattentank

Om kondensvattentanken blir full, avbryts torkprocessen direkt och displayen visar "kontrollera vattentank". Töm vattentanken och starta om torkprocessen.

• Nedkylning

Under nedkylningsperioden visar displayen texten "sval" samt nedräkning av tiden 5 min, resttid.

• Program slut

När nedkylningsperioden avslutats är torkprocessen färdig, displayen visar texten "slut" (blinkande).

När så START/STOPP knappen trycks eller att dörren öppnas, avslutas aktuellt program och displayen visar senast använda program.

Val av torkprogram

- Normal torrt – Används för torkning av normaltjocka plagg.
- Extra torrt– Används för torkning av tjockare plagg, djuptorkning.

OBS!

I vänteläge släcks displayen ned efter 15min och tänds upp när någon av knapparna på manöverpanelen aktiveras eller dörren öppnas

OBS!

Töm kondensvattentanken efter varje torkprocess

Avsluta torkprogram

För att avbryta pågående torkprocess tryck START/STOPP.

Dörren öppnas

Öppnas dörren under pågående torkprocess, fortsätter torkprocessen gå i ytterligare 5 minuter. Displayen visar "stäng dörren" samt nedräkning av 5 minuters programpaus period.

Stängs dörren inom denna 5 minutersperiod, fortsätter torkprocessen.

Lämnas dörren öppen avbryts torkprocessen efter 5 minuter och måste återstartas manuellt.

Vill man avbryta torkprocessen direkt, utan 5 minuters period, tryck START/STOPP.

INSTÄLLNING AV TORKPROGRAM

Det finns möjligheter att optimera torkskåpets två automatprogram för bästa resultat.

Inställningen justeras via manöverpanelen för respektive program.

Detta ska bara göras om man upplever att;

- Tvätten inte torkas tillräckligt.
- Tvätten övertorkas – Lång torktid.

Inledning

Torkskåpet är utrustat med två automatprogram **Normal torrt** och **Extra torrt**.

Automatprogrammen avslutas automatiskt när tvätten är torr.

För att avgöra när tvätten är torr jämförs ett uppmätt värde mot ett fabriksinställt.

Parameter **P 2072** gäller för automatprogram **Normal torrt** och parameter **P 2071** för automatprogram **Extra torrt**.

Det är i första hand dessa två parametrar som justeras för att optimera torkprocessen.

- **Upplever man att tvätten inte torkas tillräckligt vid;**

automatprogram Normal torrt	minskas parametervärdet för P 2072 .
automatprogram Extra torrt	ökas parametervärdet för P 2071 .
- **Upplever man att tvätten övertorkas, lång torktid vid;**

automatprogram Normal torrt ,	ökas parametervärdet för P 2072 .
automatprogram Extra torrt ,	minskas parametervärdet för P 2071 .

Optimering av torkprocesser ska alltid ske i små steg, börja med att justera aktuellt värde 1-2 enheter uppåt eller nedåt, kontrollera därefter resultatet efter nästa torkprocess och gör ev. ytterligare justering.

Arbetsgång

Man kommer åt torkskåpets parameterlista via manöverpanelen. Listan visas enl. följande: på displayens övre rad visas aktuell parameter t.ex. P 2071, på nedre raden visas parameterns inställda värde.

- 1 Se till att torkskåpets huvudströmbrytare **ON/OFF** är avstängd. Displayen är släckt.
- 2 Håll inne knapparna **PIL UPP** och **PIL NER** och tryck på huvudströmbrytaren **ON/OFF** till läge "ON". Displayen tänds och visar "P 105" och det fabriksinställda värdet för P 105. Raden med aktuell parameter blinkar i displayen.
- 3 Stega fram till aktuell parameter genom att trycka på knappen **PIL UPP** eller **NER** upprepade gånger. Kommer man för långt är det bara att fortsätta stega tills displayen visar rätt parameter.

- 4 När displayen visar rätt parameter t.ex. "P 2072", tryck **START/STOPP** för att bekräfta.
Nu blinkar raden med parameterns inställda värde.
- 5 Öka eller minska värdet med knapparna **pil upp** eller **ner**.
- 6 För att spara inställt värde, tryck **START/STOPP**.
- 7 För att återgå till driftvärde tryck **pil ner** och **START/STOPP**.

Återställning till fabriksinställning

- 1 Gå in i visningsläge enl. punkt 1-2 ovan.
- 2 Håll inne knapparna **pil upp** och **pil ner** och tryck på **START/STOPP**.
Fabriksinställningarna sparas och displayen visar senast körda program.

SKÖTSEL

Rengöring

OBS!

Högtrycksrengöring får ej användas!

Rengöring och underhåll ska inte utföras av barn utan handledning

Skåpets väggar rengörs med mild tvållösning på fuktig duk.

Före varje torkprocess ska skostället tas ut och rensfiltret som finns under stället rengöras.

Rensfiltret borstas rent med den medföljande borsten.

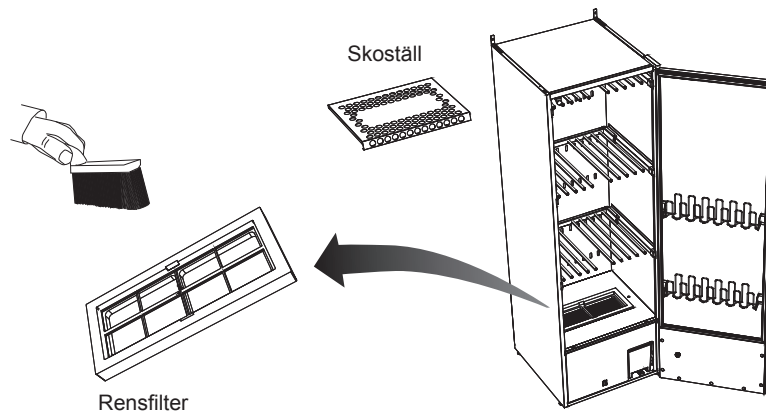
Utbytesdel

Följ NIMO:s anvisningar vid reparation och utbyte av delar.

Om anslutningskabeln av någon anledning är skadad ska den bytas. Originaldetalj finns hos återförsäljaren av skåpet.

OBS!

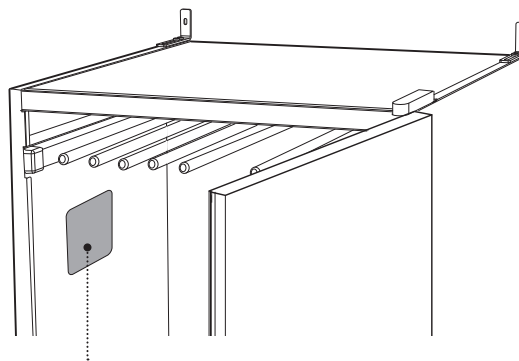
Montering av utbytessladd får endast göras av tillverkaren, dennes serviceombud eller annan behörig elektriker!



Service

Innan du kontaktar service, bör du ta reda på torkskåpets benämning, artikelnummer och serienummer.

Dessa uppgifter står på typskylten som är placerad på skåpets insida.



Typskylt (insida)

Torkskåp CTS5190V vä

Article No.: 65110108
 Serial nr.: 63312345
 Model: CTS5190V

7 3 3 0 9 5 6 0 7 1 4 7

IP24

Denna produkt innehåller fluorhaltiga växthusgaser som omfattas av Kyoto- protokollet

Volt	Hz	Watt	A	Köldmedium R 407C, 0.3KG
220-	240	50	900	10

Tätetsprovad 28 bar

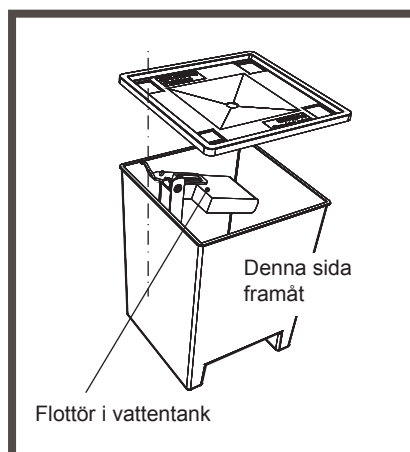
MADE IN SWEDEN
NIMO
 548 22 HOVA

- Torkskåpets benämning
- Artikelnummer
- Serienummer (12 siffror)

FELSÖKNING

Hur man klarar av mindre störningar själv

Frågor	Vad du kan göra
Torkskåpet fungerar inte	<ol style="list-style-type: none"> 1. Kontrollera att nätsladden är ansluten till ett eluttag 2. Kontrollera att ingen säkring har löst ut 3. Har du tryckt på startknappen 4. Är dörren stängd 5. Är vattentanken på plats och tömd
Displayen visar Kontrollera Vattentank Se bild	<ol style="list-style-type: none"> 1. Töm vattentanken 2. Kontrollera att locket är monterat så att flottörmarmen sticker upp ur öppningen i locket samt att armen löper fritt 3. Kontrollera att vattentanken är vänd så att flottörmarmen är inåt i lådan. 4. Fungerar inget av ovanstående kan säkerhetsbrytaren för trasig pump blivit aktiverad. I detta fall måste servicetekniker anlitas.
Displayen visar ett larm/felkod	Normalt ska inte detta inträffa, men om ett larm eller felkod visas prova först att återställa larmet genom att hålla inne START/STOPP knappen under 5 sek. Återstår problemet måste servicetekniker anlitas.
Torkningen tar lång tid	<ol style="list-style-type: none"> 1. Rengör rensfiltret (skall helst utföras efter varje torkning) 2. Kontrollera att vattentanken är tömd 3. Kontrollera att rätt program valts för typen av tvättgods 4. Kontrollera så att inte tvättgodset är mycket blött (dåligt centrifugerat) 5. Kontrollera att inte för mycket tvättgods har hängts in
Tvätten blir inte torr	<ol style="list-style-type: none"> 1. Kontrollera att rätt program valts för typen av tvättgods 2. Kontrollera att inte för mycket tvättgods har hängts in 3. Justera parametrarna 2072 och 2071 enligt kapitel parameterjustering
Tätningsslisten sluter ej tätt/dörren glipar	<ol style="list-style-type: none"> 1. Kontrollera att skåpet står plant. Kontrollera med vattenpass, justera vid behov med ställfötterna. 2. Kontrollera att rensfiltret och dess hållare är korrekt monterade. Hållaren skall tryckas ned mot underliggande värmepumpsenhet för att tätas ordentligt. 3. Kontrollera att inget skräp, grus eller dylikt hamnat under hållaren för rensfiltret, då detta ej kommer att tätas tillfredställande



TEKNISKA DATA

Kapacitet:	ca 4.0 kg tvätt (bomull)
Avvattningskapacitet:	22 g/min
Elanslutning:	1-fas 220 - 240 V, 50 Hz, 10 A
Effekt:	900 W
Kapacitet huvudfläkt:	945 m ³ /h (fri blås)
Kapacitet subbläkt:	160 m ³ /h (fri blås)
Hänglängd:	16 meter
Mått:	Höjd 1930 mm Bredd 595 mm Djup 675 mm
Vikt:	95 kg
Ljudnivå:	A-vägd emissionsljudtrycknivå understiger 70 dB (A)
Köldmedium:	R 407C, 0,3 kg
Täthetsprov:	28 bar

TILLVERKNINGSNORMER

Se skåpets typskylt, se sid 17

ELSCHEMA

Elschema kan beställas från tillverkaren.

Energiförbrukning och torktider vid torkning av centrifugerad tvätt *)

Program	Energiförbrukning kWh/kg tvätt	Torktid	Temp. max
Normal torrt	0,3	90 min	55 °C
Extra torrt	0,4	120 min	55 °C

*) Värden kan variera beroende på:

- varvtal vid centrifugeringen
- temperatur, luftfuktighet i lokalen
- luftcirkulation i lokalen (tilluft, frånluft)

INNHold

Denne bruksanvisningen	21	Tørkeprogram	32
Sikker bruk	21	Valg av tørkeprogram	32
Beskrivelse av tørkeskapet	22	Starte tørkeprogram	32
Luftgjennomstrømming		Avslutte tørkeprogram	32
i skapet	23	Døren åpnes	32
Kondensvann	24	Innstilling av tørkeprogram	33
Avtakbar vanntank	24	Innledning	33
Tilkopling til gulvsluk	25	Arbeidsgang	33
Tilbakekopling til vanntank	25	Tilbakestilling til fabrikkinnstilling	33
Installering	26	Vedlikehold	34
Utpakking	26	Rengjøring	34
Omhengsling av dør	27	Byttedel	34
Plassering / fastsetting	27	Service	35
Elektrisk tilkopling	28	Feilsøking	36
Betjeningspanel	29	Slik retter man mindre feil selv	36
Knapper	29	Tekniske data	37
Display	29		
Språkinnstilling	29		
Oppstart	30		
Plassering av tørketøy	31		
Brukertips	31		



Art. nr. 427001033 Rev 01

Med forbehold for endringer.

Trykt på miljøvennlig papir som oppfyller
Miljöförbundets og Naturskyddsforeningens krav.

DENNE BRUKSANVISNINGEN

Innholdet i denne bruksanvisningen beskriver tørkeskapets funksjon og betjening samt inneholder anvisninger for installering og vedlikehold.



OBS! Oppbevar bruksanvisningen slik at den alltid er tilgjengelig for fremtidig bruk.

SIKKER BRUK

Disse rådene om sikker bruk er satt sammen for at du skal unngå feilaktig bruk og unødig ulykkesrisiko og bør leses før installering og bruk av tørkeskapet.

ADVARSEL!

Dette utstyret er kun ment til å tørke tekstiler vasket i vann.

- Tørkeskapet kan brukes av barn fra 8 år og oppover og personer (inklusive barn) med nedsatte fysiske, sensoriske eller mentale evner eller som har manglende erfaring og kunnskap, forutsatt at de har fått veiledning eller informasjon om hvordan man bruker tørkeskapet på en sikker måte samt forstår de risikoer som kan forekomme.
- Ikke la barn leke i, på eller med tørkeskapet. Hold øye med barna når de oppholder seg i umiddelbart nærhet av skapet.
- Dersom nettleddningen er skadd, skal den umiddelbart skiftes ut og da kun av fabrikanten, dennes servicerepresentant eller liknende kvalifiserte personer for å unngå fare.
- Rengjøring og vedlikehold skal ikke utføres av barn uten veiledning.
- Unngå å henge inn dryppende eller rennende tekstiler, da skapet ikke er ment til å samle opp større vannmengder. Dette kan føre til at det renner ut vann på gulvet.

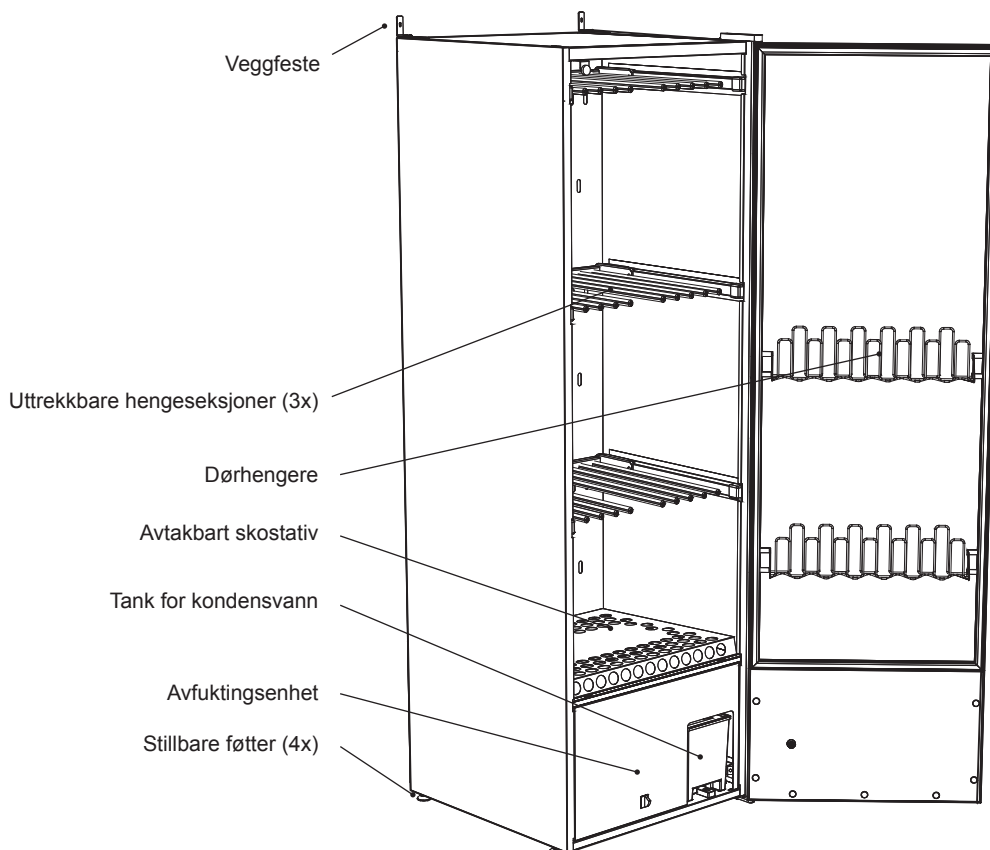
Hvis man henger inn tekstiler med så høyt innhold av fukt at det drypper mye eller renner av dem, anbefaler vi at man om mulig sentrifugerer eller, hvis dette ikke er mulig, vrir opp tekstilene før de plasseres i tørkeskapet. Vi anbefaler også at skapet plasseres på et oppsamlingskar for å unngå eventuelle vannskader på gulvet.

BESKRIVELSE AV TØRKESKAPET

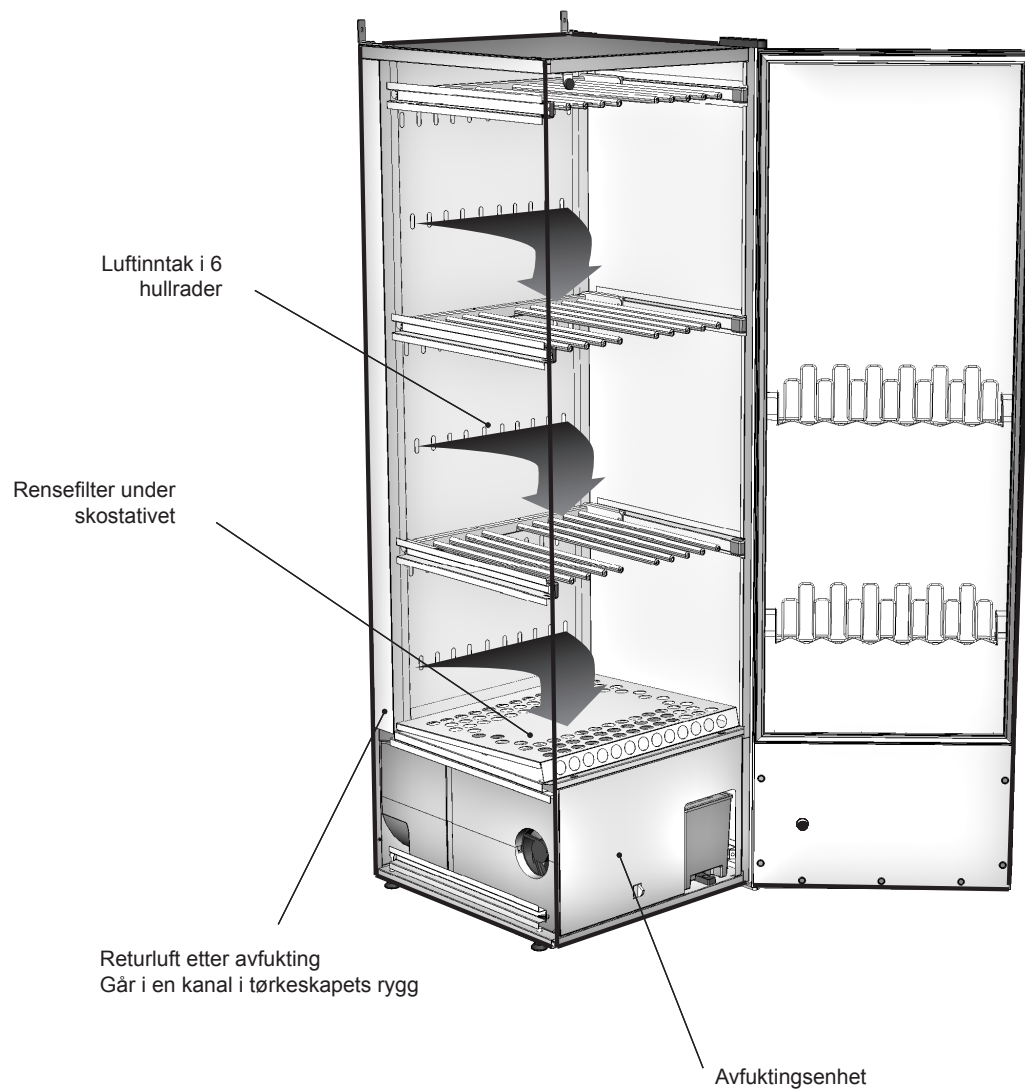
Tørkeskap arbeider etter prinsippene for en varmepumpe med en avfuktingsenhet i stedet for konvensjonell varmluftenhet. På den måten tørkes vasken med mindre varme og dermed vesentlig lavere energiforbruk.

Skapet er et helt lukket system. Det kreves ingen fralufttilkopling. Fukten kondenseres under prosessen, og vannet som dannes ledes til en uttakbar vanntank, eller via en slange til avløpet.

Dessuten er viften såpass kraftig at den får plaggene til å vaie, noe som gjør tørkeprosessen enda mer effektiv.



LUFTGJENNOMSTRØMMING I SKAPET



OBS!

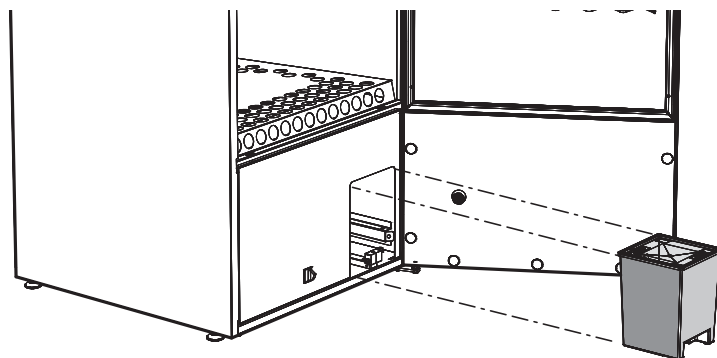
Påse at sko og liknende som er satt inn ikke blokkerer luftgjennomstrømmingen!

KONDENSUVANN

Kondensvann kan avledes på to måter, samles i avtakbar vanntank eller ledes via slange til gulvsluk.

Avtakbar vanntank

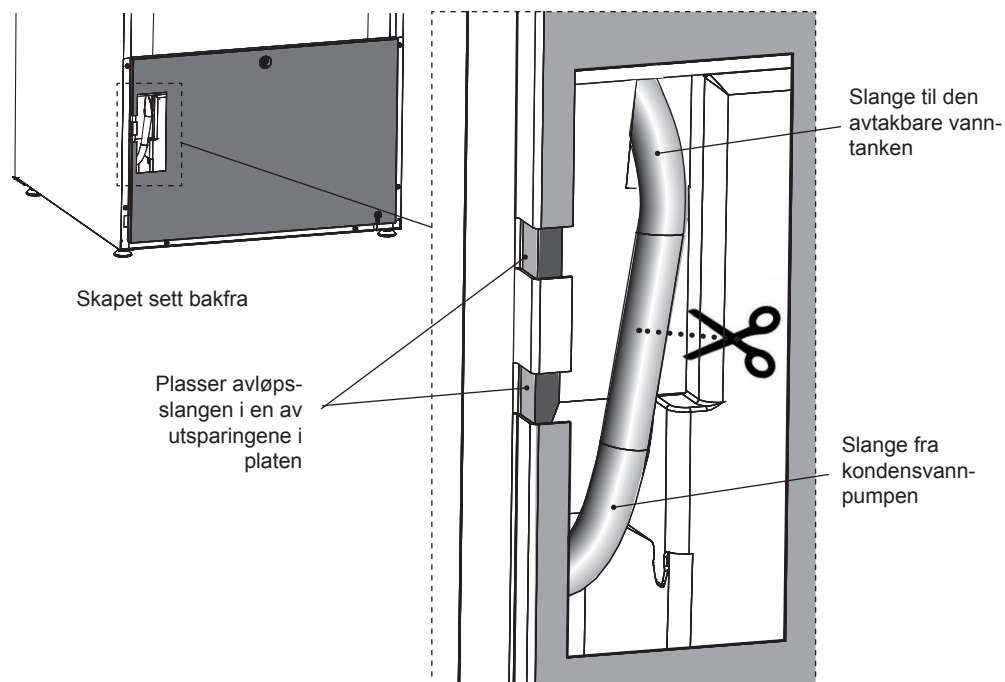
Vanntanken er dimensjonert for å rekke til en komplett vask med god margin. Men gjør det til en regel å tømme vanntanken før hver tørking av vask.



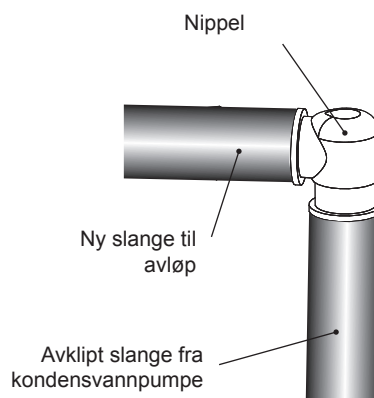
Tilkopling til gulvsluk

Tørkeskapet leveres fra fabrikk med slange til den avtakbare vanntanken.

Gjør følgende for å endre fra kondensavløp til gulvsluk:



- 1 Trekk den øvre delen av slangen forsiktig ut ca. 2–3 cm.
- 2 Klipp av slangen midt i åpningen.
- 3 Monter den nye avløps-slangen med nippelen som følger med monteringssettet slik bildet viser. Tre på slangen uten slangeklemmer.
- 4 Plasser avløps-slangen i en av utsparingene i platen slik at slangen ikke risikerer å bli klemt.
- 5 Trekk avløps-slangen til avløp.
- 6 Hvis avløpet er høyere plassert enn utløpet på skapet må du sørge for at slangen går i en bue ned mot gulvet og danner en vannlås. Ellers er det risiko for at kondensvannet strømmer tilbake til beholderen når pumpen ikke arbeider. Dette kan gjøre at beholderen blir full av vann slik at skapet slutter å fungere.



Tilbakekopling til vanntank

Hvis man ønsker å kople kondensvannet til vanntanken igjen, er det bare å kople sammen de til slangene igjen med nippelen.

OBS!

Slangen må ikke under noen omstendighet høyes slik at vannstrømmen forhindres

INSTALLERING

Utpakking



Tørkeskapet skal håndteres varsomt dersom det bare står på pallen.
VELTERISIKO!

Kontroller at varen ikke er transportskadd. Eventuelle transportskader må meldes til forhandleren innen 7 dager.

Kontroller etter utpakking at varen ikke har feil. Skader, feil og ev. manglende deler skal umiddelbart meldes til forhandleren

Kontroller at samtlige transportsikringer er fjernet før tørkeskapet koples til

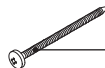






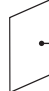
Ikke la emballasjematerialer som plast og isopor være tilgjengelige for barn.

Tørkeskapet skal installeres og oppbevares innendørs

En komplett leveranse skal omfatte:

- Skap med avfuktingsenhet
- Monteringssett for fastsetting av skap
- Installasjons- og Bruksanvisning

Monteringssett

	Skrue TRX 5x45 galv. til veggmontering	Ant 2		Plastslange 10 x 13, 1,5 m	Ant 1
	Skrue MRT 5 x 20 til festeknektene	4		Nippel til vannslange	1
	Nylonplugg	2		Håndbørste til filter	1
	Knekt til veggfeste	2		Vegganvisning	1

Omhengsling av dør

Skapet leveres fra fabrikk med høyre- alternativt venstrehengslet dør. Døren kan henges om i ettertid.

Hvis dette er aktuelt, kontakt fabrikanten eller dennes servicerepresentant.

Plassering / Fastsetting

Tørkeskapet er kun ment til plassering innendørs på et tørt sted.

Tørkeskapet må ikke plasseres i miljø der høytrykksspyling brukes til rengjøring.

Vannrett justering

Tørkeskapet skal stå i vater på et plant underlag, hvilende på alle fire føtter.

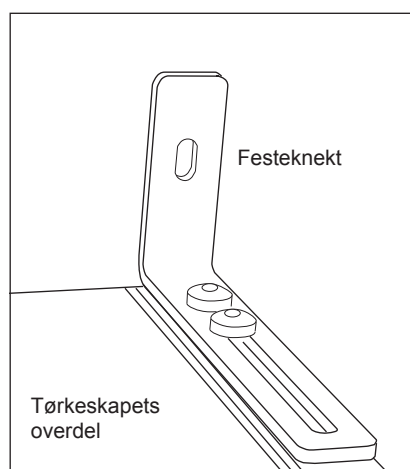
Juster de stillbare føttene etter behov.

Innfesting mot vegg

Skapet må festes i vegg for å hindre at det velter.

I monteringssettet er det to vinkelknekt som monteres på tørkeskapets overdel iht. fig. Bruk de vedlagte skruene. Knektene har spor for tilpassing til veggen.

Monter skapet fast til veggen. Skrue til fastsetting, skier og plastplugg er å finne i monteringssettet.



ADVARSEL!

Tørkeskapet må ikke brukes uten å være skrudd fast i vegg pga. faren for at det kan vippe forover

ELEKTRISK TILKOPLING

Tørkeskapet skal koples til 220–240 V 1-fase 50 Hz og jordet stikkontakt.

Tørkeskapet leveres klart til tilkopling med kabel med jordet støpsel.

Sikring 10 A.

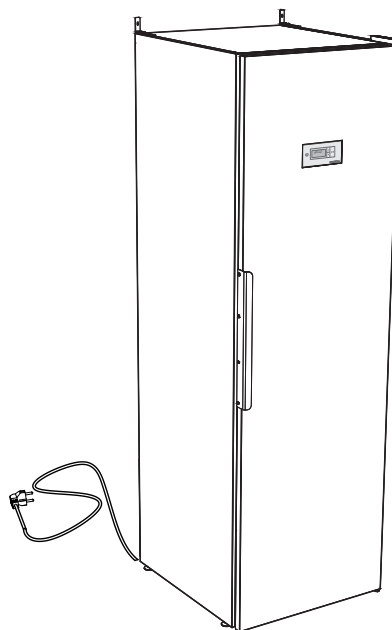
Tørkeskapet skal tilkoples med den vedlagte tilkoplingskabelen til jordet stikkontakt og må ikke tilkoples fast.

Stikkontakten skal være plassert slik at det er lett å trekke ut støpselet ved behov.

Kontroller at tilkoplingsstrømmen stemmer overens med data på typeskiltet samt at hovedledningen er korrekt jordet iht. gjeldende standard. Vi anbefaler at hovedledningen utstyres med **jordfeilbryter**

Tilkoplingen skal utgjøre en egen kurs

Fabrikanten fraskriver seg ethvert ansvar dersom den elektriske tilkoplingen er utført slik et det forutsatt i denne bruksanvisningen.



BETJENINGSPANEL



Tørkeskapet er utstyrt med to automatprogrammer tilpasset ulike typer plagg. Innstilling av disse programmene skjer via programmeringsmenyer og håndteres med fire berøringsknapper på menypanelet. Flere språk kan benyttes.

Knapper



ON / OFF



Start / Stopp, starter og stanser programmet.

OK, bekrefter valg og fortsetter til neste menynivå.

Display

Displayet har to linjer med 6 tegn på hver linje. Displayet viser aktuell parameter samt verdien for denne parameteren under innstilling og justering av tørkeprosessen. Under tørkingen vises anvisningstekst.



PIL OPP, øke verdier eller bevege seg i en retning mellom programmene.



PIL NER, redusere verdier eller bevege seg i en retning mellom programmene.

Språkinnstilling

Følgende språk kan velges: engelsk, svensk, norsk, dansk, finsk, russisk, fransk og tysk.

Språksymbol	Displayspråk
0	engelsk
1	svensk
2	norsk
3	dansk
4	finsk
5	russisk
6	fransk
7	tysk

Innstilling

- 1 Påse at tørkeskapets hovedstrømbryter ON/OFF er avslått. Displayet er sløkt.
- 2 Hold inne knappene pil opp og ned og trykk på hovedstrømbryteren ON/OFF til "ON"-stilling. Displayet slås på og viser i øverste linje blinkende "P105" som er parameteren for språkinnstilling. Hvis annen verdi vises, bruker du knappene pil opp eller ned for å flytte fram til riktig parameter.
- 3 Trykk på START/STOPP for å bekrefte. Nå blinker linjen for aktuelt språk. Språkene har et tallsymbol iht. listen under.
- 4 Flytt med knappene pil opp eller ned til ønsket språk.
- 5 For å lagre valgt verdi, trykk på START/STOPP.
- 6 For å gå tilbake til driftsinnstilling, trykk på pil ned og START/STOPP.

OPPSTART



Les denne bruksanvisningen før tørkeskapet tas i bruk.

ADVARSEL! Les sikkerhetsanvisningene på side 21 før skapet tas i bruk.

Etter at skapet er installert og koplet til, bør man vente i minst 3 timer før det tas i bruk. Dette er for at oljen i kompressoren skal rekke å renne tilbake. Ellers kan kompressoren bli skadd.

- 1 Kontroller at skapet er ordentlig festet til veggen. Se side 27.
- 2 Kontroller at det ikke ligger noe emballasjemateriale fremme.
- 3 Bruk et mildt oppvaskmiddel med varmt vann og vask tørkeskapet på inn- og utsiden. Tørk nøye. Se også avsnittet "Vedlikehold" lenger bak i bruksanvisningen.

PLASSERING AV TØRKETØY

I skapet er det tre seksjoner med hengere. Hver seksjon har et antall stenger som vasken henges opp på.

- Heng inn plaggene i tørkeskapet etter hvor stor plass de tar – ikke etter vekt.
- Slå opp de to nederste hengerseksjonene dersom det skal tørkes lange plagg.
- Heng vanter/votter, luer, skjerf o.l. på hengerlistene på innsiden av døren.
- Trekk fram hengekrokene på den øvre hengerseksjonen for at det skal være enklere å henge opp vasken. Trekk disse tilbake når de ikke brukes.
- Ikke overbelast tørkeskapet. Vasken blir skrukkete og tørkingen ujevn. La det i stedet være avstand mellom plaggene hvis det er mulig.
- Hvis det er risiko for at enkelte plagg kan farge av, bør man la det være god plass rundt disse.
- Ikke plasser sko eller liknende på skostativet slik at de hindrer luftgjennomstrømmingen.
- Unngå å tørke tunge klesplagg sammen med lettere vask, da de har altfor ulik tørketid.
- Ikke tørk strikkede produkter i skapet. Disse vil strekkes fordi de er tunge i våt tilstand.
- Unngå å henge inn dryppende eller rennende tekstiler i tørkeskapet, da tørkeskapet ikke er ment til å samle opp større vannmengder.

Dette fører også til unormalt lange tørketider.

ADVARSEL! I

kke tørk klesplagg eller liknende som har vært behandlet med bensin eller andre flyktige og brannfarlige materialer. Dette kan medføre at det dannes en eksplosiv gassblanding.

Brukertips

- Følg alltid plaggenes vaskeråd dersom disse er angitt.
- Hvis det brukes skyllemiddel eller antistatisk middel, skal fabrikantens anvisninger for bruk av dette produktet følges.
- Ta ut vask som allerede er tørr. Dette reduserer tørketiden for gjenværende vask.

OBS!

Når skapet er kaldt, kan det forekomme at dørens tetningslist ikke lukker helt. Dette kompenseres imidlertid fullt ut når skapet kjøres, da tetningslisten utvider seg.

OBS!

Hvis tetningslisten ikke lukker helt tett eller hvis døren har en tendens til å ville åpne seg, kan det skyldes at rensefilteret ikke er riktig montert. Sørg for å trykke rensefilteret og holderen til filteret ordentlig ned slik at det ikke forekommer noen luftlekkasje.

TØRKEPROGRAMMER

Tørkeskapet er utstyrt med to automatprogrammer:

- Normalt tørt
- Ekstra tørt

Automatprogrammene slår automatisk av tørkeprosessen når tekstilene er tørre.

Starte tørkeprogram

• Siste brukte tørkeprogram.

Trykk på hovedbryteren til "ON"-stilling – Indikeres ved at displayet tennes og viser siste kjørte program.

Trykk på START/STOPP dersom dette er ønskelig.

Eller velg annet tørkeprogram ved å bla med knappene PIL OPP eller PIL NED.

Deretter startes tørkeprogrammet med START/STOPP-knappen.

• Dør åpen.

Hvis døren er åpen når tørkeprogram startes og START/STOPP-knappen aktiveres, viser displayet "LUKK DØREN".

Lukk døren, så startes valgt tørkeprogram.

• I gang.

Det animerte symbolet (søyle) på venstre side i displayet indikerer at tørkeprosessen pågår.

• Kondensvanntank

Hvis kondensvanntanken blir full, avbrytes tørkeprosessen omgående, og displayet viser "KONTROLLER VANNTANK". Tøm vanntanken og start tørkeprosessen på nytt.

• Avkjøling

I avkjølingsperioden viser displayet teksten "SVAL" samt nedtelling av tiden 5 min, resttid.

• Program slutt

Når avkjølingsperioden avsluttes er tørkeprosessen ferdig, og displayet viser teksten "slutt" (blinkende).

Når det så trykkes på start/stopp-knappen eller døren åpnes, avsluttes aktuelt program, og displayet viser siste brukte program.

Valg av tørkeprogram

- Normal tørt – Brukes til tørking av normalt tykke plagg.
- Ekstra tørt – Brukes til tørking av tykkere plagg, dyptørking.

OBS!

I ventestilling slås displayet av etter 15 min, og det slås på igjen når en av knappene på betjeningspanelet aktiveres eller døren åpnes.

OBS!

Tøm kondensvanntanken etter hver tørkeprosess.

Avslutte tørkeprogram

For å avbryte pågående tørkeprosess, trykk på start/stopp.

Døren åpnes

Hvis døren åpnes mens tørkeprosess pågår, fortsetter tørkeprosessen å gå i ytterligere 5 minutter. Displayet viser "lukk døren" samt nedtelling av 5 minutters programpauseperiode.

Hvis døren lukkes i løpet av denne 5-minuttersperioden, fortsetter tørkeperioden.

Hvis døren blir stående åpen, avbrytes tørkeprosessen etter 5 minutter, og da må den tilbakestilles manuelt.

Vil man avbryte tørkeprosessen omgående, uten 5-minuttersperiode, trykk på start/stopp.

INNSTILLING AV TØRKEPROGRAM

Det er mulig å optimere tørkeskapets to automatprogrammer for best mulig resultat.

Innstillingen justeres via betjeningspanelet for respektive program.

Dette skal bare gjøres dersom man opplever at:

- Vasken ikke tørkes tilstrekkelig.
- Vasken blir for tørr – Lang tørketid.

Innledning

Tørkeskapet er utstyrt med to automatprogrammer **Normalt tørr** og **Ekstra tørr**.

Automatprogrammene avsluttes automatisk når vasken er tørr.

For å avgjøre når vasken er tørr, sammenliknes en målt verdi med en fabrikkinnstilt verdi.

Parameter **P 2072** gjelder for automatprogram **Normalt tørr** og parameter **P 2071** for automatprogram **Ekstra tørr**.

Det er i første rekke disse to parametrene som justeres for å optimere tørkeprosessen.

- **Hvis man opplever at vasken ikke tørkes tilstrekkelig ved;**

automatprogram Normalt tørr	reduseres parameterverdien for P 2072 .
automatprogram Ekstra tørr	økes parameterverdien for P 2071 .
- **Hvis man opplever at vasken tørkes for mye, lang tørketid ved;**

automatprogram Normalt tørr ,	økes parameterverdien for P 2072 .
automatprogram Ekstra tørr ,	reduseres parameterverdien for P 2071 .

Optimering av tørkeprosesser skal alltid skje i små steg, begynne med å justere aktuell verdi 1–2 enheter opp eller ned, kontroller deretter resultatet etter neste tørkeprosess og foreta ev. ytterligere justering.

Arbeidsgang

Man kommer til tørkeskapets parameterliste via betjeningspanelet. Listen vises slik:

I displayets øvre linje vises aktuell parameter, f.eks. P 2071, i nedre linje vises parameterens innstilte verdi.

- 1 Påse at tørkeskapets hovedstrømbryter ON/OFF er avslått. Displayet er slokt.
- 2 Hold inne knappene PIL OPP og PIL NED og trykk på hovedstrømbryteren ON/OFF til "ON"-stilling. Displayet slås på og viser "P 105" og den fabrikkinnstilte verdien for P 105. Linjen med aktuell parameter blinker i displayet.
- 3 Bla fram til aktuell parameter ved å trykke på knappen PIL OPP eller NED gjentatte ganger. Kommer man for langt, er det bare å fortsette å bla til displayet viser riktig parameter.

- 4 Når displayet viser riktig parameter, f.eks. "P 2072", trykk på START/STOPP for å bekrefte.

Nå blinker linjen med parameterens innstilte verdi.

- 5 Øk eller reduser verdiene med knappene PIL OPP eller NED.
- 6 For å lagre innstilt verdi, trykk på START/STOPP.
- 7 For å gå tilbake til driftsinstilling, trykk på PIL NED og START/STOPP.

Tilbakestilling til fabrikkinnstilling

- 1 Gå inn i visningsmodus iht. punkt 1–2 over.
- 2 Hold inne knappene PIL OPP og PIL NED og trykk på START/STOPP.
Fabrikkinnstillingene lagres, og displayet viser siste kjørte program.

VEDLIKEHOLD

Rengjøring

OBS!

Høytrykksspyling må ikke benyttes!

Rengjøring og vedlikehold skal ikke utføres av barn uten veiledning

Skapets vegger rengjøres med mild såpevan-
nopløsning på fuktig klut.

Før hver tørkeprosess skal skostativet tas ut
og rensefilteret under stativet rengjøres.

Rensefilteret børstes rent med den medføl-
gende børsten.

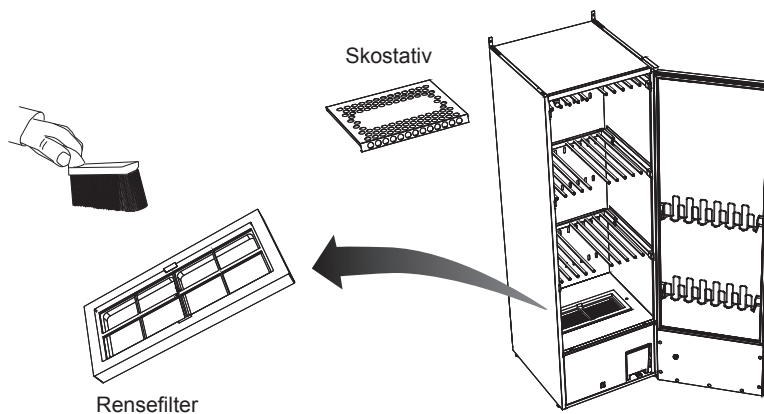
Byttedel

Følg NIMOs anvisninger ved reparasjon og
utskifting av deler.

Dersom tilkoplingskabelen er skadd av en
eller annen grunn, skal den skiftes ut. Original
kabel er å få hos forhandleren av skapet.

OBS!

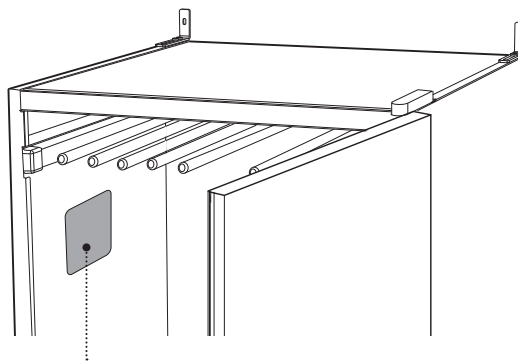
Montering av ny ledning må kun utføres av
fabrikanten, dennes servicerepresentant eller
annen autorisert elektriker!



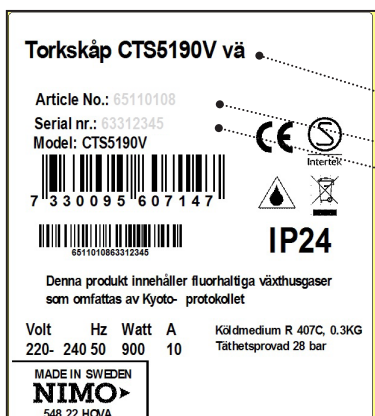
Service

Før du kontakter service, bør du finne fram tørkeskapets betegnelse, artikkelnummer og serienummer.

Disse opplysningene står på typeskiltet som er plassert på skapets innside.



Typeskilt (innside)

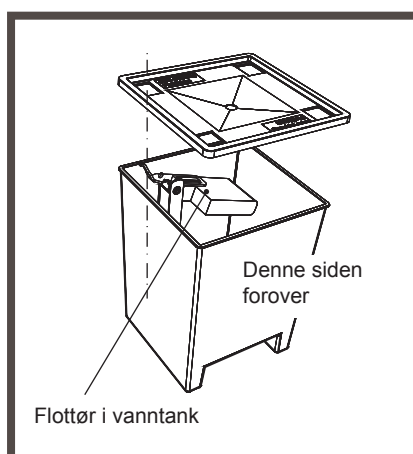


- Tørkeskapets betegnelse
- Artikkelnummer
- Serienummer (12 siffer)

FEILSØKING

Slik retter man mindre feil selv

Spørsmål	Dette kan du gjøre
Tørkeskapet fungerer ikke	<ol style="list-style-type: none"> 1. Kontroller at støpselet er satt i stikkontakten 2. Kontroller at ingen sikring er utløst 3. Har du trykket på startknappen? 4. Er døren lukket? 5. Er vanntanken på plass og tømt?
Displayet viser Kontroller Vann- tank Se bilde	<ol style="list-style-type: none"> 1. Tøm vanntanken 2. Kontroller at lokket er montert slik at flottørrarmen stiller opp fra åpningen i lokket samt at armen går fritt 3. Kontroller at vanntanken er vendt slik at flottørrarmen er innerst. 4. Hvis ikke noe av ovennevnte hjelper, kan sikkerhetsbryteren for defekt pumpe ha blitt aktivert. I så fall må servicetekniker kontaktes.
Displayet viser en alarm/feilkod	Dette skal normalt ikke skje, men hvis en alarm eller feilkode vises, kan du først prøve å tilbakestille alarmen ved å holde inne START/STOPP-knappen i 5 s. Hvis problemet vedvarer må servicetekniker kontaktes.
Tørkingen tar lang tid	<ol style="list-style-type: none"> 1. Rengjør rensefilteret (skal helst utføres etter hver tørking) 2. Kontroller at vanntanken er tømt 3. Kontroller at riktig program er valgt til typen vask 4. Kontroller at vasken ikke er svært våt (dårlig sentrifugert) 5. Kontroller at det ikke er hengt inn for mye vask
Vasken blir ikke tørr	<ol style="list-style-type: none"> 1. Kontroller at riktig program er valgt til typen vask 2. Kontroller at det ikke er hengt inn for mye vask 3. Juster parametrene 2072 og 2071 iht. kapitlet parameterjustering
Tetningslisten lukker ikke tett/ døren gliper	<ol style="list-style-type: none"> 1. Kontroller at skapet står plant. Kontroller med vater, juster med de stillbare føttene ved behov. 2. Kontroller at rensefilteret og dets holdere er korrekt montert. Holderen skal trykkes ned mot underliggende varmpumpeenhet for å tette ordentlig. 3. Kontroller at det ikke har havnet noe bøss, grus eller liknende under holderen til rensefilteret, da dette ikke vil tette tilfredsstillende



TEKNISKA DATA

Kapasitet:	ca. 4.0 kg vask (bomull)
Avvanningskapasitet:	22 g/min
Strømtilkopling:	1-fase 220–240 V, 50 Hz, 10 A
Effekt:	900 W
Kapasitet hovedvifte:	945 m ³ /h (fri utblåsing)
Kapasitet sekundærvifte:	160 m ³ /h (fri utblåsing)
Hengselengde:	16 meter
Mål:	Høyde 1930 mm Bredde 595 mm Dybde 675 mm
Vekt:	95 kg
Lydnivå:	A-vektet emisjonslydtryknivå understiger 70 dB (A)
Kjølemedium:	R 407C, 0,3 kg
Tetthetstest:	28 bar

Produksjonsnormer

Se skapets typeskilt, side 35

Koplingsskjema

Koplingsskjema kan bestilles fra fabrikanten.

Energiforbruk og tørketider ved tørking av sentrifugert vask *)

Program	Energiforbruk kWh/kg vask	Tørketid	Temp. maks.
Normalt tørt	0,3	90 min	55 °C
Ekstra tørt	0,4	120 min	55 °C

*) Verdiene kan variere, avhengig av:

- turtall ved sentrifugeringen
- temperatur, luftfuktighet i lokalet
- luftsirkulasjon i lokalet (tilluft, fraluft)

CONTENTS

This user manual	39	Drying programme	50
Safe operation	39	Selecting the	
Components	40	drying programme.	50
Air flow in the cabinet	41	Starting the	
Condensed water	42	drying programme.	50
Removable water tank	42	Ending the	
Connecting to floor drain.	43	drying programme.	50
Connecting to water tank	43	Opening the door	50
Installation	44	Fine-tuning the	
Unpacking.	44	drying programme	51
Reversing the door	45	Introduction	51
Placement/securing	45	Method	51
Electrical supply	46	Restoring default settings	51
Control panel	47	Care	52
Buttons	47	Cleaning	52
Display	47	Replacement parts	52
Language setting	47	Servicing	53
Start-up	48	Troubleshooting	54
Arranging items for drying	49	How to fix minor problems	
User advice	49	yourself	54
		Technical data	55



Art. No.: 427001033 Rev. 01

We reserve the right to make changes.

Printed on recycled paper that meets the criteria of Friends of the Earth Sweden and the Swedish Society for Nature Conservation.

THIS USER MANUAL

The contents of this manual describe the operation and use of the drying cabinet and provide instructions for its installation and maintenance.

**NOTE!**

Keep this user manual handy, so that it is always available for future reference

SAFE OPERATION

This advice on using the appliance safely is provided to help you avoid incorrect use and unnecessary risks, and you should read it before installing or using the drying cabinet.

WARNING!

This equipment is only intended for drying textiles that are washed in water.

- This drying cabinet can be used by children from the age of 8 upwards, and by individuals (including children) with reduced physical, sensory or mental capabilities or lack of experience and knowledge, on condition that they are supervised or instructed in how to use the drying cabinet safely, and that they understand the hazards involved.
- Do not let children play in, on or with the drying cabinet. Keep an eye on children when they are close to the cabinet.
- The power cord must be replaced immediately if it is damaged; this should only be done by the manufacturer, an authorised service representative or similarly qualified person, to avoid danger.
- Cleaning and maintenance must not be carried out by children without supervision.
- Avoid hanging items in the cabinet that are dripping or soaking wet, as it is not designed to collect large amounts of water. This could lead to water running on to the floor.

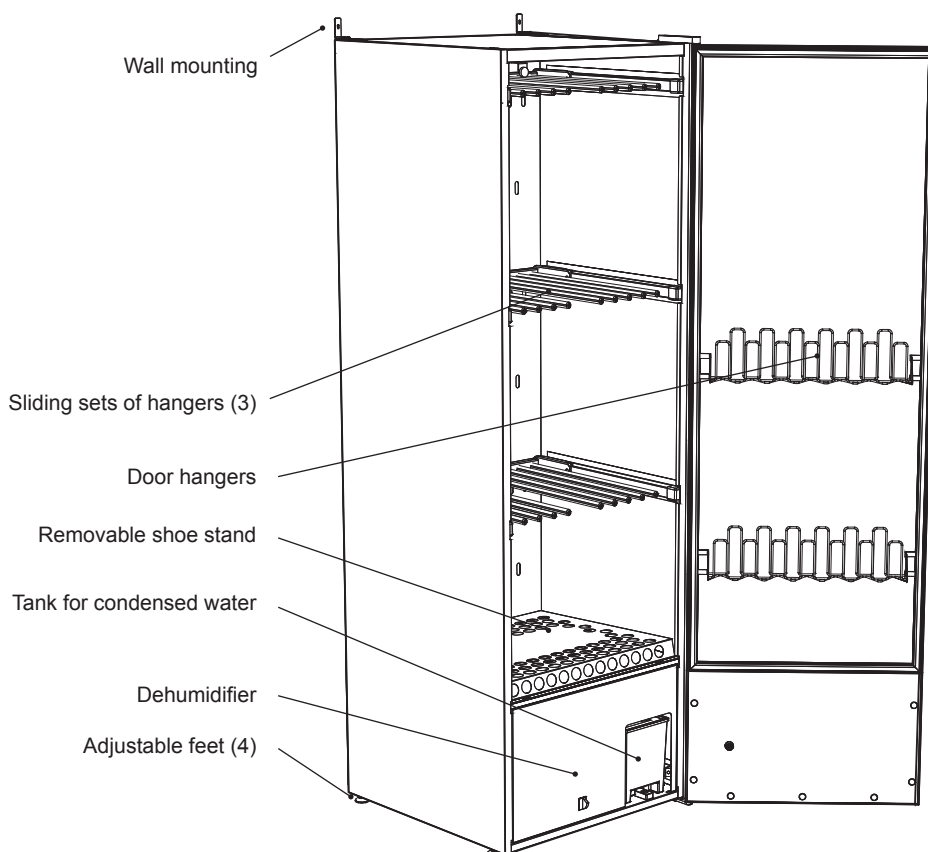
If you need to dry items that are dripping or soaking wet, we recommend that you spin-dry them first or, if this is not possible, wring them out before placing them in the drying cabinet. We also recommend that the cabinet is placed on a drip tray to prevent any water damage to the floor.

COMPONENTS

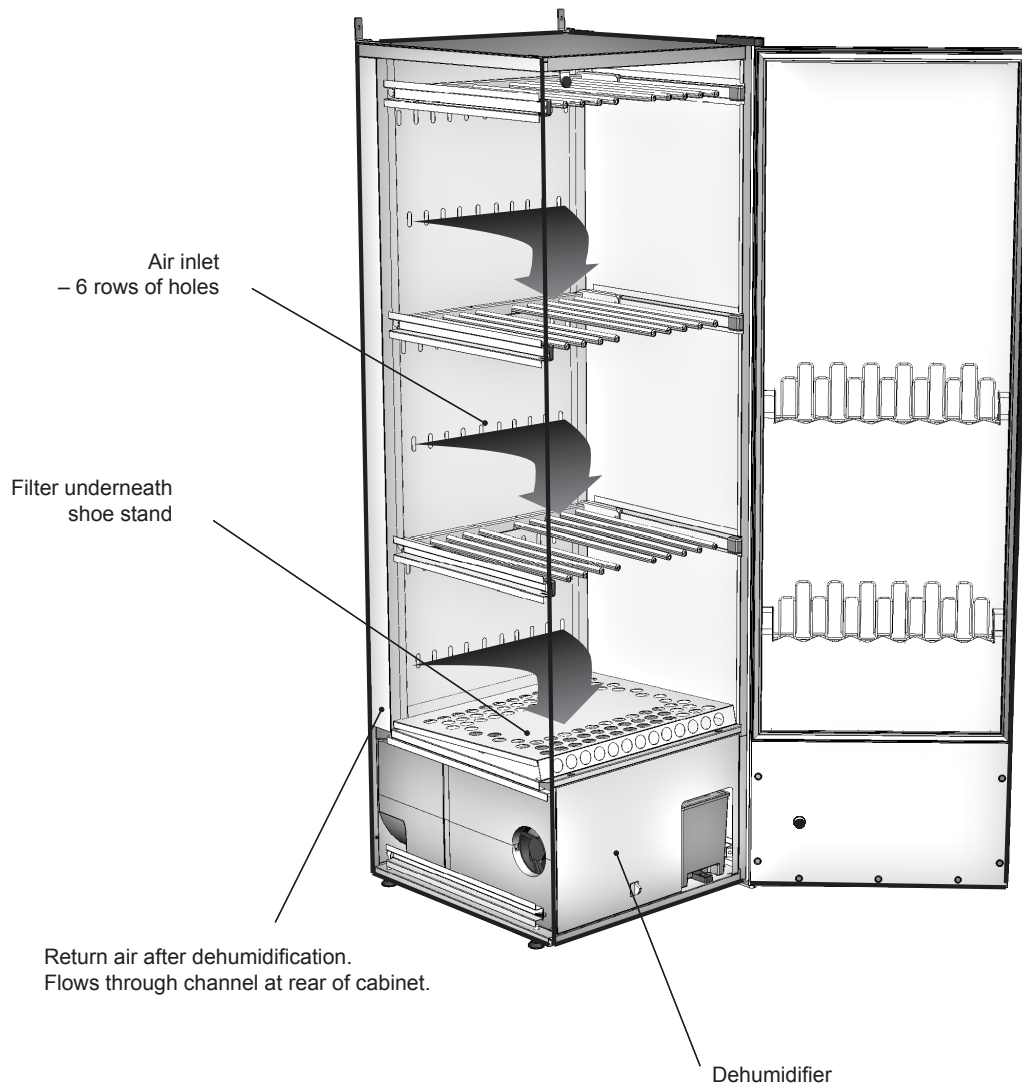
The drying cabinet works in the same way as a heat pump, by using a dehumidifier instead of a conventional hot air unit. This means that it takes less heat to dry items and uses considerably less energy.

The cabinet is a closed system. There is no need to connect it to a ventilation system. Moisture condenses during the process and the water that is produced is led to a removable water tank or by hose to a drain.

The fan is also powerful enough that it causes garments to flap, which makes the drying process even more efficient.



AIR FLOW IN THE CABINET



NOTE!

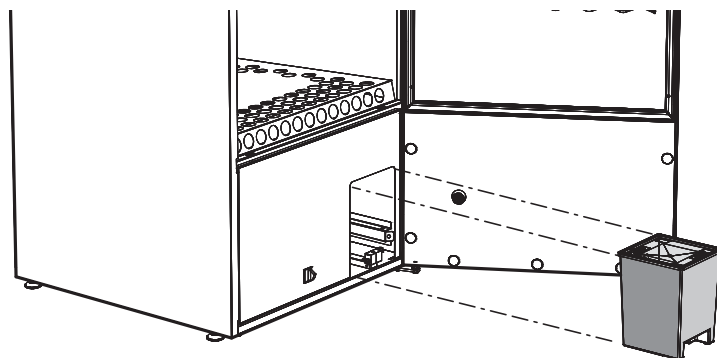
Make sure that shoes and the like do not block the air flow!

CONDENSED WATER

The condensed water can be removed in two ways: it can be collected in a removable water tank or by a hose that runs to a floor drain.

Removable water tank

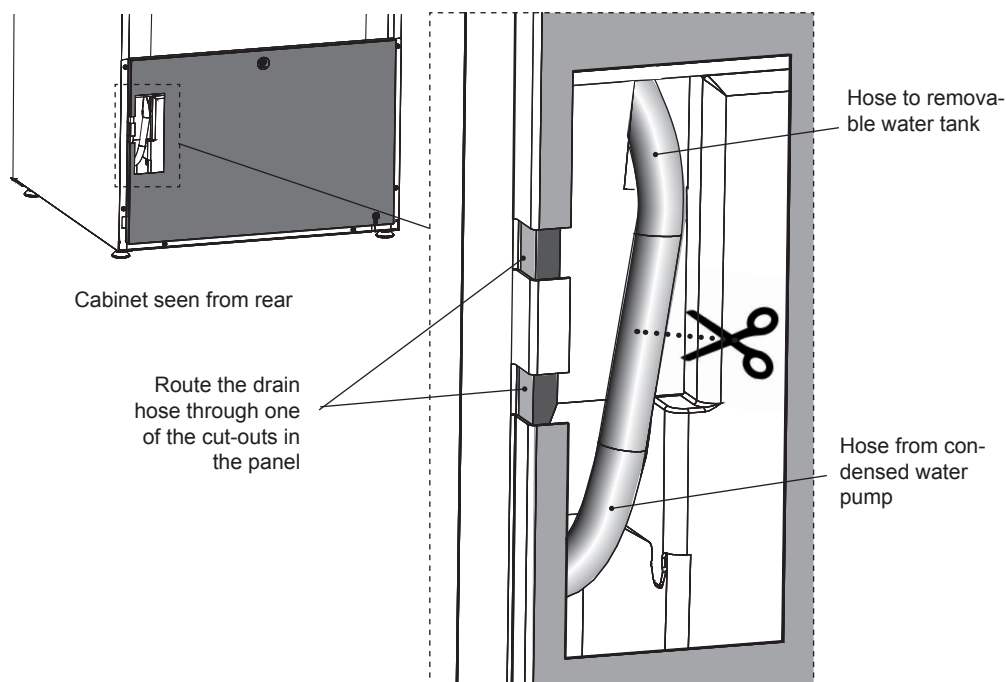
The water tank has ample capacity to collect the water from a complete wash. But make it a routine to empty the water tank before you dry every wash load.



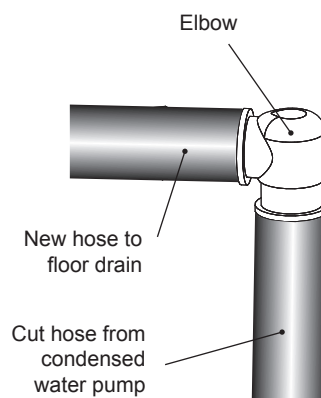
Connecting to floor drain

When delivered, the drain hose in the drying cabinet is connected to the removable water tank.

To connect the hose to a floor drain, do as follows:



- 1 Carefully pull out the upper part of the hose around 2–3 cm.
- 2 Cut through the hose at the middle of the opening.
- 3 Attach the new drain hose and elbow that are supplied in the installation kit, as illustrated. The hoses are a push-fit on the elbow coupling.
- 4 Route the drain hose through one of the cut-outs in the panel to prevent it from being crushed.
- 5 Run the drain hose to the floor drain.
- 6 If the floor drain is higher than the outlet from cabinet, make sure that the hose hangs in an arc towards the floor and creates a water trap. Otherwise there is a risk that the condensed water could flow back towards the compartment when the pump is not running. This could cause the compartment to fill up with water and damage the drying cabinet.



Connecting to water tank

If you want to reconnect the condensed water outlet to the water tank you simply need to reconnect the two hoses with the elbow coupling.

NOTE!

The hose must never be bent so that it obstructs the flow of water.

INSTALLATION

Unpacking



Handle the drying cabinet with care when it is standing on the pallet unsupported.
RISK OF TIPPING!

Check that the goods have not been damaged in transport. Any transport damage must be reported to the retailer within 7 days.

After unpacking the product, check that it is free from damage. Any damage, faults or missing parts must be reported to the retailer immediately.

Check that all transport safety devices have been removed before connecting the drying cabinet.

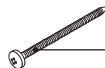






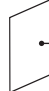
Keep packaging materials such as plastics and polystyrene foam away from children.

The drying cabinet must be installed and kept indoors.

Full delivery should include:

- Cabinet with dehumidifier
- Installation kit for securing cabinet
- Installation instructions and user manual

Installation kit

	Screw TRX 5x70 zinc-plated for securing to wall	Qty. 2		Plastic hose 10 x 13, 1,5 m	Qty. 1
	Screw MRT 5 x 20 for bracket	4		Elbow for water hose	1
	Wall plug	2		Hand brush for filter	1
	Bracket for securing to wall	2		Wall instructions	1

Reversing the door

The cabinet is delivered with the door hung on the right or left. The door can be reversed if required.

If this is required, contact the manufacturer or the manufacturer's service representative.

Placement/Securing

The drying cabinet is only intended for use indoors in a dry area.

Do not place the drying cabinet in an area where high-pressure water is used for cleaning.

Levelling

The drying cabinet must be installed upright on a flat surface, and be supported by all four feet.

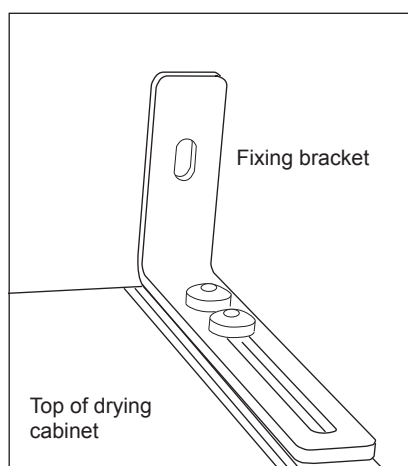
The feet can be adjusted from outside the cabinet.

Securing to wall

The cabinet must be secured to the wall to prevent it from tipping over.

The installation kit includes two angle brackets that can be attached to the top of the cabinet, as illustrated, using the screws supplied. The brackets have slotted holes for adjusting the distance from the wall.

Secure the cabinet to the wall. Fixing screws, washers and wall plugs are provided in the installation kit.



WARNING!

The drying cabinet must not be used unless it has been secured to the wall, as it could tip forwards otherwise.

ELECTRICAL SUPPLY

The drying cabinet must be connected to a 220–240 V, single-phase supply at 50 Hz, via an earthed wall socket.

The drying cabinet is supplied ready for connection with a power cord and earthed plug.

The fuse is rated at 10 A.

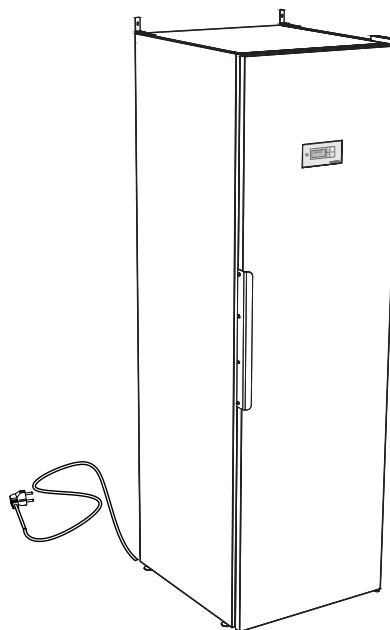
The drying cabinet must be connected to an earthed wall socket using the power cord supplied, and must not be connected permanently to the supply.

The socket must be positioned so that the appliance can be easily unplugged if necessary.

Check that the electrical supply matches the data on the rating plate and that the supply is earthed correctly according to the relevant standard. We recommend that the supply is fitted with a residual current device.

The socket must have its own fused circuit.

The manufacturer will not accept any responsibility if electrical connections are not made as described in this user manual.



CONTROL PANEL



The drying cabinet has two automatic programmes to suit different types of garments. These programmes are selected from the programme menus and controlled by four touch buttons on the menu panel. A choice of languages is available.

Buttons



ON / OFF



Start / Stopp, to start or to stop programme.

OK, to confirm choice and go to next menu level.

Display

The display has two rows with 6 digits in each row. The display shows the current parameter and the value of this parameter when you set or adjust the drying process. During the drying process it displays the status.



ARROW UP, to increase value or step in one direction between programmes



ARROW DOWN, to decrease value or step in one direction between programmes.

Language setting

The following languages are available: English, Swedish, Norwegian, Danish, Finnish, Russian, French and German.

Language number	Display language
0	English
1	Swedish
2	Norwegian
3	Danish
4	Finnish
5	Russian
6	French
7	German

Selection

- 1 Make sure the ON/OFF button is switched off. The display should be dark.
- 2 Press and hold the arrow up and arrow down buttons and press the ON/OFF button to turn the cabinet "ON". The display will light up and the top row will flash "P105", which is the language setting parameter. If a different value is displayed, use the arrow up or arrow down button to advance to the correct parameter.
- 3 Press START/STOP to confirm. The current language will flash. Each language has a number as shown in the table below.
- 4 Use the arrow up and arrow down buttons to choose the desired language.
- 5 To save the set value, press START/STOP.
- 6 To return to operating mode, press arrow down and START/STOP.

START-UP



Read this user manual before starting to use the drying cabinet.

WARNING! Read the safety instructions on page 39 before using the cabinet.

After installing and connecting the cabinet you should wait at least 3 hours before starting to use it. This is to allow the oil to run back into the compressor. Otherwise the compressor may be damaged.

- 1 Check that the cabinet is securely attached to the wall. See page 45.
- 2 Check that all packaging material has been removed.
- 3 Clean the inside and outside of the drying cabinet using warm water and a mild detergent. Then dry it carefully. See also the section on 'Care' later on in the manual.

ARRANGING ITEMS FOR DRYING

There are three sets of hangers inside the cabinet. Each set has a number of rails for hanging items to dry.

- Hang the items to suit the amount of space they take up – not how much they weigh.
- Raise the two lower sets of hangers if you need to dry long items.
- Hang gloves, hats, scarves and the like on the hangers on the inside of the door.
- Slide out the top set of hanger hooks to make it easier to hang items. Slide these back when they are not in use.
- Do not overload the drying cabinet. This causes laundry to crease and leads to uneven drying. If possible leave space between items.
- If there is a risk of discolouration from some items, leave plenty of space around them.
- If you place shoes or the like on the shoe stand, avoid obstructing the air flow.
- Avoid drying heavy garments together with lighter items as they take much longer to dry.
- Lay knitted garments flat to dry. If these are hung they will stretch excessively due to their weight when wet.
- Avoid hanging items in the cabinet that are dripping or soaking wet, as it is not designed to collect large amounts of water. This would also lead to very long drying times.

WARNING!

Do not dry garments or the like that have been contaminated with petrol or other volatile and flammable solvents. This could lead to the formation of an explosive gas mixture.

User advice

- Always follow the advice on the care label, if provided.
- If softener or antistatic agents are used, follow the manufacturer's instructions for these products.
- Remove laundry that is already dry. This reduces the drying time for the remaining laundry.

NOTE!

When the cabinet is cold the door seal may not close completely. But once the cabinet is warm the seal will expand and provide a complete seal.

NOTE!

If the seal does not close completely or if the door has a tendency to open by itself it may be because the filter is not fitted correctly. Press the filter and filter holder firmly into place so that there is no air leakage

DRYING PROGRAMME

The drying cabinet has two automatic programmes:

- Normal dry
- Extra dry

The automatic programmes stop the drying process automatically when the laundry is dry.

Starting the drying programme

- **Last-used drying programme.**

Press the power button to turn the cabinet "ON" – the display lights up and shows the last programme that was run.

If you want to use this programme press START/STOPP.

Or select a different drying programme using arrow up or arrow down.

Then start the programme by pressing the START/STOP button.

- **Door open.**

If the door is open when a drying programme is selected and the START/STOP button is pressed, the display will show "close door".

Close the door, and the chosen drying programme should start.

- **Drying.**

The animated status bar on the left of the display shows that drying is in progress.

- **Condensed water tank**

When the condensed water tank is full the drying process stops immediately and the display shows "check water tank". Empty the water tank and restart the drying process.

- **Cool-down**

During the cool-down phase the display shows "cool" and the 5-minute rest time is counted down.

- **Programme finish**

When the cool-down phase ends, the drying process is complete and the display shows "finish" (flashing).

When the START/STOP button is pressed or the door is opened the current programme ends and the display shows the last-used programme.

Selecting the drying programme

- Normal dry – used for drying medium-weight garments.
- Extra dry – used for drying heavier garments and for deep-drying.

NOTE!

In standby mode the display is switched off after 15 minutes and lights up again if one of the buttons on the control panel is pressed or the door is opened.

NOTE!

Empty the condensed water tank after each drying cycle.

Ending the drying programme

To interrupt the drying phase, press START/STOP.

Opening the door

If the door is opened during drying, the drying phase will continue for 5 minutes. The display shows "close door" and the programme will start a 5 minute count-down.

If the door is closed within this 5-minute period the drying phase will continue.

If the door is left open the drying phase will be cancelled after 5 minutes and will have to be restarted manually.

If you want to end the drying phase immediately, without the 5-minute pause, press START/STOP.

FINE-TUNING THE DRYING PROGRAMME

It is possible to fine-tune the two automatic programmes to get the best results.

The settings for each programme are adjusted using the control panel.

You should only do this if you feel that:

- The laundry is not being dried adequately.
- The laundry is being over-dried, or the drying time is too long.

Introduction

The drying cabinet has two automatic programmes: **Normal dry** and **Extra dry**.

The automatic programmes stop the drying process automatically when the laundry is dry.

To decide when the laundry is dry, the measured value is compared with a default setting.

Parameter **P 2072** is used for the **Normal dry** programme, and parameter **P 2071** is used for the **Extra dry** programme.

These are the two main parameters that can be adjusted to optimize the drying process.

- **If you feel that the laundry is not being dried adequately by the:**

Normal dry programme

reduce the parameter value for **P 2072**.

Extra dry programme

increase the parameter value for **P 2071**.

- **If you feel that the laundry is being over-dried by the:**

Normal dry programme

increase the parameter value for **P 2072**.

Extra dry programme

reduce the parameter value for **P 2071**.

The drying process should always be adjusted in small steps; start by adjusting the current value by 1–2 units up or down, then check the results from the next drying cycle and make further adjustments if needed.

Method

The parameter list can be accessed using the control panel. The list is displayed as follows: the top row shows the current parameter, e.g. P 2071, while the bottom row shows the set value.

- 1 Make sure the ON/OFF button on the cabinet is turned off. The display should be dark.
- 2 Press and hold the ARROW UP and ARROW DOWN buttons and press the ON/OFF button to turn the cabinet "ON". The display will light up and show "P 105" and the default setting for P 105. The row with the current parameter will flash in the display.
- 3 Advance to the desired parameter by pressing the ARROW UP or ARROW DOWN button repeatedly. If you go too far you can simply continue scrolling until the display shows the right parameter.

- 4 When the display shows the desired parameter, e.g. "P 2072", press START/STOP to confirm.

The row showing the set value for this parameter will now flash.

- 5 Increase or decrease the value using the ARROW UP or ARROW DOWN buttons.
- 6 To save the set value, press START/STOP.
- 7 To return to the operating value, press ARROW DOWN and START/STOP.

Restoring default settings

- 1 Enter parameter display mode as described in steps 1–2 above.
- 2 Press and hold the ARROW UP and ARROW DOWN buttons and then press START/STOP.

The default settings are restored and the display shows the last-used programme.

CARE

Cleaning

NOTE!

Do not wash with a high-pressure washer!

Cleaning and maintenance must not be carried out by children without supervision.

The walls of the cabinet can be cleaned with a damp cloth and mild detergent.

Before each drying cycle, remove the shoe stand and clean the filter underneath it.

Brush the filter clean using the brush supplied.

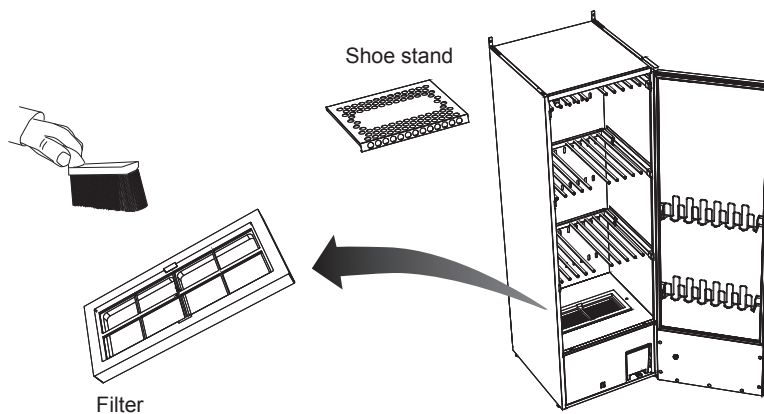
Replacement parts

Follow NIMO's instructions for repairs and the replacement of parts.

If the power cord is damaged for any reason it must be replaced. Genuine spare parts can be obtained from the retailer.

NOTE!

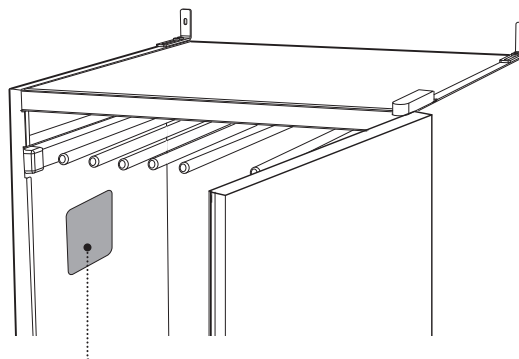
A replacement power cord should only be fitted by the manufacturer, the manufacturer's service representative or a qualified electrician!



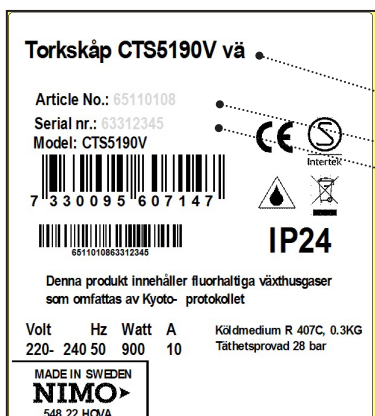
Servicing

Before contacting the service department, make a note of the model name, article number and serial number of the drying cabinet.

This information can be found on the rating plate inside the cabinet.



Rating plate (inside)

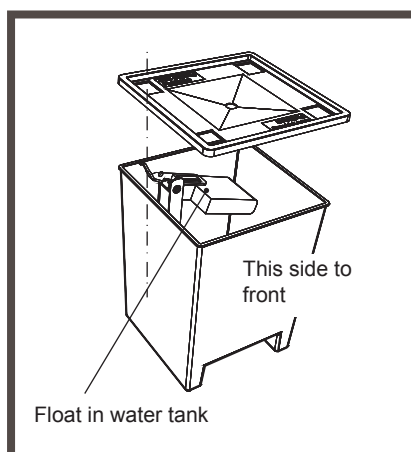


- Model name
- Article number
- Serial number (12 digits)

TROUBLESHOOTING

How to fix minor problems yourself

Questions	What you can do
Drying cabinet does not work	<ol style="list-style-type: none"> 1. Check that power cord is plugged into a socket. 2. Check for tripped fuse. 3. Have you pressed Start button? 4. Is the door closed? 5. Is the water tank in place and is it empty?
Display shows Check water tank See diagram	<ol style="list-style-type: none"> 1. Empty the water tank. 2. Check that the lid is fitted and that the float arm is free to move through the opening in the lid. 3. Check that the water tank is oriented so that the float arm faces inwards in the compartment. 4. If none of the above work, a fault in the pump may have tripped the circuit breaker. In that case you need to consult a service technician.
The display shows an alarm/error code	This should not happen normally, but if an alarm or error code is shown, first try re-setting the alarm by pressing and holding the Start/Stop button for 5 seconds. If the problem recurs you need to consult a service technician.
Drying takes a long time	<ol style="list-style-type: none"> 1. Clean the filter (preferably after each drying cycle). 2. Check that the water tank is empty. 3. Check that the correct programme has been chosen to suit the type of laundry. 4. Check that no items of laundry are extremely wet (poorly spin-dried). 5. Check whether too much laundry has been placed in the cabinet.
Laundry does not dry	<ol style="list-style-type: none"> 1. Check that the correct programme has been chosen to suit the type of laundry. 2. Check whether too much laundry has been placed in the cabinet. 3. Adjust parameters 2072 and 2071 as described in the section on parameter adjustment.
Seal does not close tightly/door opens	<ol style="list-style-type: none"> 1. Check that the cabinet is upright. Check with a spirit level, and adjust the adjustable feet if necessary. 2. Check that the filter and its holder are correctly fitted. The holder must be pressed down against the heat pump unit below it in order to seal correctly. 3. Check that no litter, gravel or the like have been trapped beneath the filter, as this could prevent a satisfactory seal.



TECHNICAL DATA

Capacity:	around 4.0 kg of laundry (cotton)
Evaporation rate:	22 g/min
Electrical supply:	Single phase 220–240 V, 50 Hz, 10 A
Power:	900 W
Main fan capacity:	945 m ³ /h (unloaded)
Secondary fan capacity:	160 m ³ /h (unloaded)
Total hanger length:	16 metres
Dimensions:	Height 1930 mm Width 595 mm Depth 675 mm
Weight:	95 kg
Sound level:	A-weighted emission sound pressure level is below 70 dB(A)
Refrigerant:	R 407C, 0.3 kg
Pressure tested:	28 bar

Manufacturing standards

See cabinet rating plate, page 53

Wiring diagram

Wiring diagram can be ordered from manufacturer.

Energy consumption and drying times for laundry after spin-drying *)

Programme	Energy consumption kWh/kg of laundry	Drying time	Max. temperature
Normal dry	0,3	90 min	55 °C
Extra dry	0,4	120 min	55 °C

*) Values may vary depending on:

- spin speed
 - temperature, humidity in premises
 - ventilation in premises (intake, extraction)
-



GARANTI WARRANTY

Kvalitetsgaranti gäller för konsument

Kvalitetsgaranti gjelder for forbrukere

Quality warranty applies to consumer


ELVITA