

ELVITA



Bruksanvisning
Takspot

User manual
Ceiling spotlight

Bruksanvisning
Loftspot

Brugsanvisning
Loftspot

Käyttöohje
Kattospotti

Notkunarleiðbeiningar
Loffkastari

E113341, E113342
E115685, E115686

Thank you

for your trust and the purchase of our product. This user manual is supplied to help you use this product. The instructions should allow you to learn about your new product as quickly as possible.

Make sure you have received an undamaged product. If you do find transport damage, please contact the seller from which you purchased the product, or the regional warehouse from which it was supplied.

Tack

för ditt förtroende och för köpet av vår produkt. Denna bruksanvisning medföljer för att hjälpa dig att använda produkten. Med hjälp av instruktionerna kan du lära dig om din nya produkt så snabbt som möjligt.

Kontrollera att produkten du har tagit emot är oskadad. Om du upptäcker en transportskada, var vänlig kontakta återförsäljaren som du köpte produkten av, eller den lokala butiken som levererade den.

Takk

for at du valgte ett av våre produkter. Formålet med denne brukerveiledningen er å hjelpe deg å komme i gang med produktet.

Forsikre deg om at produktet du har mottatt, er uskadet. Hvis du oppdager en transportskade, kontakter du selgeren du kjøpte produktet av eller lageret som produktet ble levert fra.

Tak

forði du har valgt at kúpa denne maskinu. Formålet med denne hurtigveijledning er at hjálpa deg i gang med at bruga maskinu.

Kontrollér, at maskinu ikki er beskadiget ved modtagelsen. Hvis du opdager en transportskade, skal du kontakte salgsstedet eller det lager, som maskinu er afsendt fra.

Kiitos

luottamuksestasi ja tuotteemme ostamisesta. Tämä pikaopas on tarkoitettu auttamaan laitteen käytössä alkuun pääsemisessä.

Tarkista, ettei tuotteessa ole vaurioita. Jos havaitset kuljetusvaurioita, ota yhteyttä tuotteen myyjään tai paikalliseen myymälään, josta se toimitettiin.

Þakka þér fyrir

fyrir traust þitt og kaup á vöru okkar. Þessar flýtleiðbeiningar eru útvegaðar til að hjálpa þér að byrja að nota tækid.

Gakktu úr skugga um að þú hafir fengið óskemmda vöru. Ef skemmdir vegna flutninga finnast skaltu hafa samband við söluaðilann sem þú keyptir vöruna af, eða vöruhúsið á svæðinu þáðan sem því var dreift.

ELVITA

Publication date: 2021-09-06

This document and its content, including written material and images, are the property of Elon Group AB. You may not copy, reproduce, modify, republish or distribute this document or any of its content without express written permission from Elon Group AB. © 2021, Elon Group AB. All rights reserved.



WARRANTY

Guarantee of quality for the consumer (does not include wear parts).

GARANTI

Kvalitetsgaranti gäller för konsument (omfattar ej förbrukningsdelar).

GARANTI

Kvalitetsgaranti gjelder for forbrukere (dekker ikke forbruksdeler).

GARANTI

Kvalitetsgaranti gælder for forbrugere (omfatter ikke forbrugsdele).

TAKUU

Laatutakuu on voimassa kuluttajalle (ei koske kuluvia osia).

ÁBYRG

Gæðábyrgð gildir fyrir neytendur (nær ekki yfir neysluvörur).

INNEHÅLL/CONTENTS/INNHOLD/INDHOLD/ SISÄLLYSLUETTELO/EFNISYFIRLIT

SVENSKA	5
ENGLISH	7
NORSK	9
DANSK	11
SUOMI	13
ÍSLENSKA	15

TAKSPOT

BRUKSANVISNING

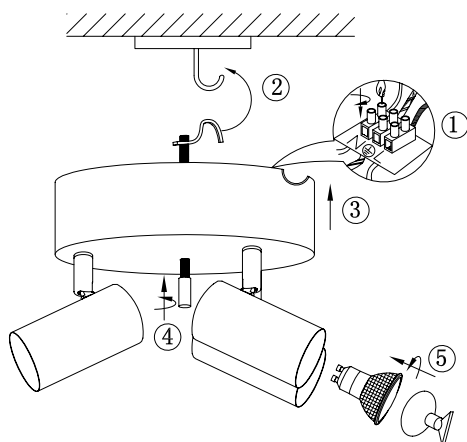
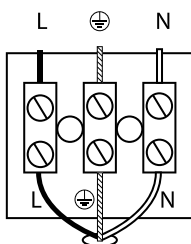
- Denna enhet får endast användas inomhus.
- Installera den inte i badrum, tvättstuga eller liknande våtrum.
- Varning! Koppla bort enheten från nätspänning innan elektrisk installation, anslutning och service.
- Elektrisk installation måste utföras i enlighet med gällande säkerhetsföreskrifter för att undvika risk för olyckor med dödlig utgång. Installation av denna produkt får endast utföras av behörig elektriker. Kontakta behörig elektriker om du är osäker.
- Denna produkt är avsedd att anslutas till strömförsörjning 230 VAC, 50 Hz.
- Använd GU10-glödlampa med max. 35W effekt i denna lampa.
- Vänta tills lampan har svalnat innan du byter glödlampa (halogenlampor kan bli mycket varma).
- 🏠 Endast avsedd för hushållsbruk. Avsedd att installeras i tak utom räckhåll.
- ⚠️ Använd endast med självskärmad wolfram-halogenlampa (eller LED).
- 📏 Min. avstånd från belyst föremål: 0,5 meter.
- Använd torr trasa för att torka av enheten, vid behov. Använd inte vätska eller slipande rengöringsmedel.
- Denna produkt måste installeras utom räckhåll i takhöjd.

INSTALLATION

Installera lampan i angiven turordning (1–5) på ritningen nedan. Anslut ledningar till kopplingsblocket enligt kopplingschemat nedan.

Obs! Försäkra dig om att lampan är korrekt jordad. Kontakta behörig elektriker vid eventuella oklarheter om installationen.

- L: Brun eller svart (fas)
- ⊕ Grön-gul (jord)
- N: Blå (neutral)



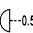


AVFALLSHANTERING

Lämna in elektriska enheter till återvinningsstation (avfallshandera dem inte som osorterat kommunalt avfall). Kontakta din kommun för information om lokalt insamlingsystem. Elektriska enheter som slängs på soptipp kan orsaka läckage av farliga ämnen som kommer ut i grundvattnet och därmed också i näringskedjan där de skadar människors hälsa.

CEILING SPOTLIGHT

USER MANUAL

- For indoor use only.
- Do not install in bathrooms, wash rooms or other similar wet rooms.
- Warning! Always disconnect the power to the circuit before electrical installation, connection and service.
- The electrical installation must comply with current safety regulations to prevent life-threatening accidents. The installation of this product should only be performed by someone with a good knowledge of electrical wiring. Contact a qualified electrician if in any doubt.
- The product is intended to be connected to 230 V~, 50 Hz.
- GU10 Max. 35W bulb should be used in this luminaire.
- Allow the lamp to cool down before changing bulbs. Halogen bulbs can get very hot.
-  For household use only. To be installed in a ceiling, out of reach.
-  Use only with self-shield tungsten halogen lamp (or LED).
-  The minimum distance from lighted objects: 0.5m.
- Only use a dry cloth to wipe the light clean when needed. Never use liquids or abrasive detergents.
- This product must be installed out of reach at ceiling height.

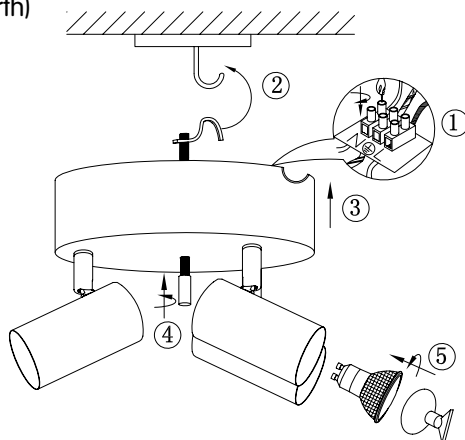
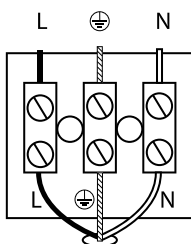
INSTALLATION

Install the light in the order 1-5 as below picture is showing.

The wires should be connected to the terminal block according to the diagram.

Note: The light needs to be earthed. If in any doubt about proper installation, contact a qualified electrician.

- L Brown or black (Live)
- ⊕ Green & Yellow (Earth)
- N Blue (Neutral) to N.



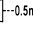


DISPOSAL

Do not dispose of electrical appliances as unsorted municipal waste, use separate collection facilities. Contact your local government for information regarding the collection systems available. If electrical appliances are disposed of in landfills or dumps, hazardous substances can leak into the groundwater and get into the food chain, damaging your health and well-being.

TAKSPOT

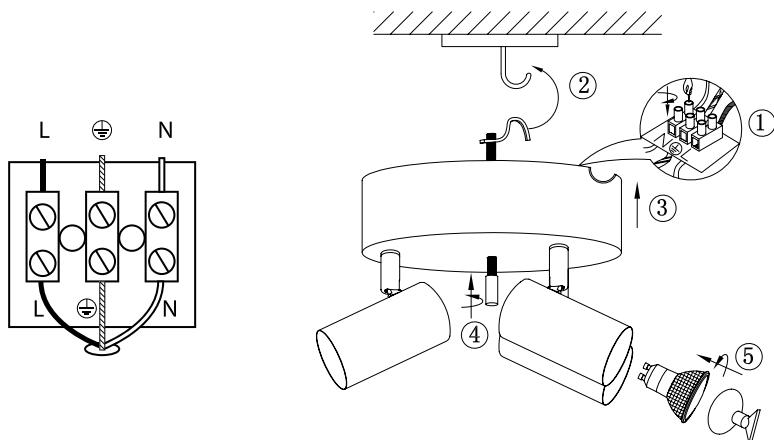
BRUKSANVISNING

- Kun til innendørs bruk.
- Må ikke installeres på bad, i vaskerom eller andre tilsvarende våtrom.
- Advarsel! Kople alltid fra strømmen til kursen før installasjon, tilkopling og vedlikehold av elektriske komponenter.
- Den elektriske installasjonen må være i samsvar med gjeldende sikkerhetsbestemmelser for å unngå livstruende ulykker. Installering av dette produktet skal kun utføres av noen med god kjennskap til elektrisk tilkopling. Ta kontakt med autorisert elektriker hvis du er i tvil.
- Produktet er ment for tilkopling til 230 V AC, 50 Hz.
- Bruk en GU10-lyspære med maks. merkeeffekt 35 W i denne armaturen.
- La lampen avkjøles før du skifter lyspære. Halogenlyspærer kan bli svært varme.
-  Kun til husholdningsbruk. Skal monteres i tak, utenfor rekkevidde.
-  Må kun brukes med skjermet tungsten-halogenlyspære (eller LED).
-  Minimumsavstand til belyste objekter: 0,5 m.
- Bruk kun en tørr klut til å tørke av lampen ved behov. Bruk aldri væske eller skurende rengjøringsmidler.
- Dette produktet må installeres utenfor rekkevidde i takhøyde.

INSTALLERING

Installer lampen i rekkefølgen 1–5 slik tegningen nedenfor viser. Ledningene skal koples til rekkeklemmen slik diagrammet viser. NB: Lampen må være jordet. Ved eventuell tvil om korrekt installering, kontakt autorisert elektriker

- L Brun eller svart (strømførende)
- ⊕ Grønn & Gul (jord)
- N Blå (nulleleder) til N.



AVFALLSHÅNDTERING

Elektrisk utstyr skal ikke kastes i restavfallet, men leveres på eget innsamlingssted. Kontakt lokale myndigheter for å få informasjon om hvor elektrisk utstyr skal leveres. Dersom elektrisk utstyr kastes på fyllplass eller i naturen, kan det lekke helseskadelige stoffer ned i grunnvannet og inn i næringskjeden, til skade for helse og velvære.

LOFTSPOT

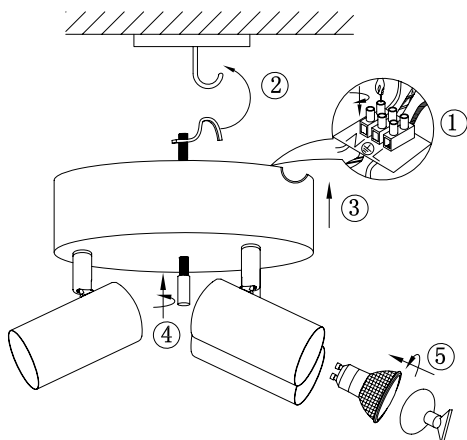
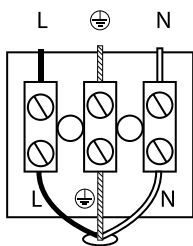
BETJENINGSVEJLEDNING

- Kun til indendørsbrug.
- Må ikke installeres i badeværelser, vaskerum eller andre lignende vådrum.
- Advarsel! Afbryd altid strømmen til kredsløbet før elektrisk installation, tilslutning og vedligeholdelse.
- Den elektriske installation skal overholde gældende sikkerhedsforskrifter for at forhindre livstruende ulykker. Installationen af dette produkt må kun udføres af en person med et godt kendskab til elektriske ledninger. Kontakt en autoriseret elektriker, hvis du er i tvivl.
- Produktet skal tilsluttes til 230 V AC, 50 Hz.
- Brug en GU10-pære med en maksimal effekt på 35 W i dette lysarmatur.
- Lad lampen køle af, inden du skifter pærer. Halogenpærer kan blive meget varme.
- 🏠 Kun til brug i hjemmet. Til montering i et loft uden for rækkevidde.
- ⚠️ Må kun bruges med selvbeskyttet wolfram-halogenpære (eller LED).
- ⚠️ Minimumafstand fra tændte genstande: 0,5 m.
- Brug kun en tør klud til at tørre lampen ren med, når det er nødvendigt. Brug aldrig væsker eller slibende rengøringsmidler.
- Dette produkt skal installeres uden for rækkevidde i loftshøjde.

INSTALLATION

Installer lampen i rækkefølgen 1-5 som vist på tegningen nedenfor. Ledningerne skal sluttes til klemrækken i henhold til diagrammet. Bemærk: Lampen skal jordforbindes. Hvis du er i tvivl om, om installationen er korrekt, skal du kontakte en autoriseret elektriker

- L Brun eller sort (strømførende)
- ⊕ Grøn og gul (jord)
- N Blå (neutral) til N.



BORTSKAFFELSE

Bortskaf ikke elektriske apparater som sorteret kommunalt affald, brug separate genbrugsstationer. Kontakt de lokale myndigheder for at få oplysninger om de indsamlingssystemer, der står til rådighed. Hvis elektriske apparater bortskaffes på deponeringsanlæg eller lossepladser, kan farlige stoffer sive ned til grundvandet og indgå i fødekæden og ødelægge dit helbred og din velvære.

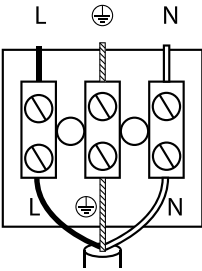
KATTOSPOTTI

KÄYTTÖOHJE

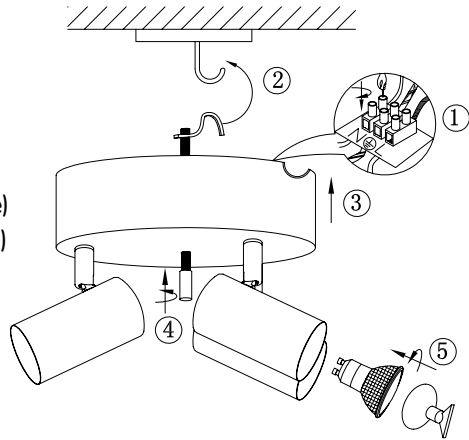
- Vain sisäkäyttöön.
- Ei saa asentaa kylpyhuoneeseen, pesuhuoneeseen tai muuhun märkätilaan.
- Varoitus! Virtapiiri on aina katkaistava ennen sähköasennuksen tai -kytkennän sekä huoltotoimenpiteiden tekemistä.
- Sähköasennuksessa on noudatettava sovellettavia turvallisuusmääräyksiä, muuten järjestelmä voi olla hengenvaarallinen. Tuotteen saa asentaa vain sähkökytkennät riittävän hyvin hallitseva henkilö. Vähänkin epävarmoissa tilanteissa asennus on annettava valtuutetun sähköasentajan tehtäväksi.
- Tuote on tarkoitettu 230 V AC, 50 Hz -sähköverkkoon.
- Valaisimessa käytetään enintään 35 watin valonlähdettä, jossa on kanta GU10.
- Anna valaisimen jäähtyä ennen valonlähteen vaihtamista. Halogeenilamput voivat olla hyvin kuumia.
- 🏠 Vain kotitalouskäyttöön. Valaisin on asennettava kattoon, kosketusetäisyyden ulkopuolelle.
- ⚙️ Käytä vain suojattua volframihalogeenilamppua (tai LED-lamppua).
- ⚡-0.5mF Minimietäisyys valaistavaan kohteeseen: 0,5 m.
- Pyyhi valaisin tarvittaessa puhtaaksi pelkällä kuivalla liinalla. Älä koskaan käytä puhdistukseen nesteitä tai hankausaineita.
- Tuote on asennettava ulottumattomiin katon korkeudelle.

ASENTAMINEN

Asenna valaisin alla olevassa piirustuksessa näkyvien vaiheiden 1–5 mukaan. Johtimet kytketään liittimen kytkentäkaavion mukaisesti. Huomaa: Valaisin on maadoitettava. Jos et ole täysin varma oikeasta asennustavasta, ota yhteyttä valtuutettuun sähköasentajaan.



- L Ruskea tai musta (vaihe)
- ⊕ Vihreä/Keltainen (maa)
- N Sininen (nolla)



HÄVITTÄMINEN

Käytettyjä sähkölaitteita ei saa hävittää yhdyskuntajätteen joukossa; toimita ne erilliseen keräyspisteeseen. Käytettävissä olevista lajittelupisteistä saat tietoa paikallisilta viranomaisilta. Sähkölaitteiden toimittaminen kaatopaikalle voi johtaa haitallisten aineiden vuotamiseen pohjaveteen, josta ne päätyvät ravintoketjuun ja voivat aiheuttaa haittaa terveydelle tai hyvinvoinnille.

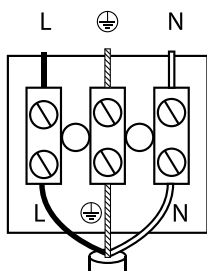
LOFTKASTARI

NOTKUNARLEIÐBEININGAR

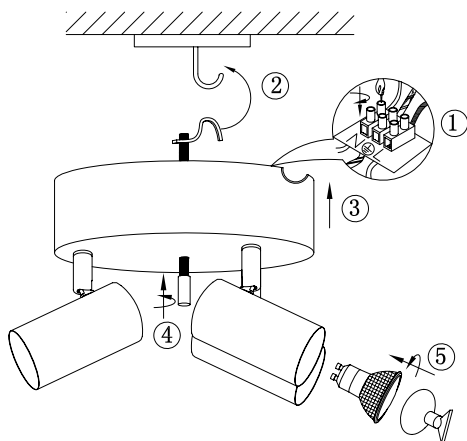
- Notist aðeins innanhúss.
- Ekki setja upp í baðherbergjum, þvottaherbergjum og svipuðum votrymum.
- Viðvörðun! Aftengdu alltaf straumrásina rafmagni áður en rafbúnaður er settur upp, tengdur eða fær þjónustu.
- Uppsetning raftækisins skal uppfylla gildandi öryggisleiðbeiningar til að koma í veg fyrir lífshættuleg slys. Eingöngu einstaklingur með góða þekkingu á rafmagnstengingum má setja þessa vöru upp. Ef þú ert í vafa, leitaðu til löggilts rafvirkja.
- Þessa vöru skal tengja við 230 V riðstraum, 50 Hz.
- Notaðu GU10-peru að hámarki 35 W í þennan lampabúnað.
- Láttu lampann kólna áður en skipt er um peru. Halógenperur geta orðið mjög heitar.
- 🏠 Aðeins ætlað til heimilisnotkunar. Skal settur upp í lofti, utan seilingar.
- ⚙️ Notaðu aðeins skermaða tungsten-halógenperu (eða LED-peru) í lampann.
- 📏 Lágmarks fjarlægð frá því sem lýsa skal upp: 0,5 m.
- Notaðu eingöngu þurrann klút til að þurrka af lampanum ef með þarf. Aldrei má nota vökva eða svarfefni.
- Vöru þessa skal setja upp utan seilingar í lofthæð.

UPPSETNING

Settu lampann upp í röðinni 1 til 5, sjá skýringarmynd að neðan. Tengja skal vírana við tengibrettið í samræmi við skýringarmyndina. Athugaðu: Jarðtengja þarf lampann. Leitaðu til löggiltis rafvirkja leiki nokkur vafi á réttri uppsetningu.



- L Brúnt eða svart (virkt)
- Ⓧ Grænt & gult (jarðtenging)
- N Blátt (núll)



FÖRGUN

Ekki farga rafmagnsbúnaði sem óflokkuðu heimilissorpi, honum skal skilað í viðeigandi förgunargáma. Leitaðu til yfirvalda í héraði til að fá upplýsingar um sorphirðu á hverjum stað. Sé rafmagnsbúnaði fargað í landfyllingar eða sorphauga geta hættuleg efni lekið út í grunnvatnið, borist í fæðukeðjuna og skaðað heilsu og velliðan manna.

ELVITA

ELON GROUP

Elvita products are distributed and marketed by
Elon Group AB. Elon Group AB Bäcklundavägen 1 |
702 03 Örebro Sweden
ELON GROUP | +46(0)10-220 40 00 | ELONGROUP.SE
Support and service: ELVITA.SE

