



ELVITA

Brugermanual
Elektrisk komfur
CGS3640V

Tak,

fordi du har valgt at købe dette produkt. Denne vejledning gør det nemmere at bruge apparatet. Vejledningen vil gøre det muligt for dig at lære apparatet at kende så hurtigt som muligt.

Kontrollér, at apparatet ikke er beskadiget ved modtagelsen. Hvis du opdager en transportskade, skal du kontakte salgsstedet eller det lager, som apparatet er afsendt fra.

ELVITA

Language: da-DK, Publication date: 2020-09-07

This document and its content, including written material and images, are the property of Elon Group AB. You may not copy, reproduce, modify, republish or distribute this document or any of its content without express written permission from Elon Group AB. © 2020, Elon Group AB. All rights reserved.

INDHOLD

SIKKERHED	5
Påmindelser	5
Sikkerhed for børn og handicappede.....	5
Generel sikkerhed	5
Sikkerhedsmærkater.....	6
Bortskaffelse.....	6
KOM I GANG	7
Installation.....	7
Før du begynder at bruge komfuret	7
Oversigt over kogeplader.....	7
Betjeningsknapper på komfuret	7
Åbn lågelåsen	8
Tilbehør.....	8
MADLAVNING MED KOGEPLADEN	9
Kogepladens overflade.....	9
Egnet kogegeøj	9
Tænd og sluk for kogezoneerne	9
Spar energi.....	9
MADLAVNING MED OVNE	11
Tilberedningsfunktioner	11
Overvarme	11
Undervarme	11
Overvarme og undervarme	11
Grill	11
Stor grill	11
WaterClean	11
Tænd og sluk for ovnen.....	11
Ændring af ovntemperatur.....	12
Ændring af ovntilberedningsfunktion.....	12
Vejledning til brug af ovnfunktioner.....	12
Riller.....	13
Anbefalinger for grilning	13
Anbefalinger for stegning	13
Anbefalinger for bagning.....	13
RENGØRING	15
Rengøring af kogepladens overflade	15
Rengøring af glasoverflader	15
Rengøring af overflader af rustfrit stål	15
Rengøring af emaljeoverflader	15
Rengøring af plastikdele og lakerede overflader	16

Rengøring af ovnen	16
Brug af WaterClean-programmet	16
FEJLFINDING	17
Generel fejlfinding	17
Fejlfinding på ovnen	17
Udskiftning af dele	17
Udskiftning af ovnlyspæren.....	17
Udskiftning af ovnlågen.....	18
Afmontering og montering af glasruden i ovnlågen.....	19
Afmontering og montering af rillerne.....	19
Ledningsforbindelser.....	20
INSTALLATION	21
Placering af komfuret	21
Fastgørelse af komfuret til en væg	21
Justering af komfurets højde	22
Nivellering af komfuret	22
Tilslut til lysnettet	23
TILLÆG	24
Specifikationer	24
EU-direktiver og standarder	24

SIKKERHED

Læs nøje vejledningen før installation og brug af apparatet. Gem vejledningen, og opbevar den i nærheden af apparatet for nemt at kunne slå op i den.

Påmindelser

**ADVARSEL!**

Anvendes, når der er risiko for personskader.

**FORSIGTIG!**

Anvendes, når der er risiko for skader på apparatet.

**BEMÆRK!**

Generelle oplysninger, som du skal være opmærksom på.



Nyttige tips, som du kan have gavn af.

Sikkerhed for børn og handicappede

**ADVARSEL!**

- Hold børn under 8 år på afstand af apparatet, medmindre de er under konstant opsyn.
- Lad kun følgende grupper benytte apparatet, hvis de er under opsyn eller har fået anvisning i brug af apparatet på sikker vis. De bør forstå de involverede risici.
 - Børn. (Børn under 8 år skal være under konstant opsyn).
 - Personer med nedsatte fysiske, sensoriske eller mentale evner.
 - Personer med manglende erfaring og kendskab.

**ADVARSEL!**

- Lad aldrig børn lege med apparatet.
- Rengøring må ikke udføres af børn uden opsyn.

**ADVARSEL!**

Brug kun kogepladedæksler, som er designet eller anbefalet af producenten. Brug af forkerte dæksler medfører risiko for ulykker.

Generel sikkerhed

**ADVARSEL!**

Brug ikke apparatet til andre formål end madlavning, for eksempel rumopvarmning.

**ADVARSEL!**

Overvåg hele tiden konstant tilberedningsprocessen.

**ADVARSEL!**

Risiko for brand!

- Opbevar ikke noget på komfurets overflade.
- Opbevar ikke brandbare, eksplosive, flygtige eller temperaturfølsomme genstande (f.eks. papir, viskestykker, plastposer, rengøringsmidler og spraydåser) i skuffen under ovnen, da disse emner kan antændes under brug og forårsage brand.
- Tilberedning med olie eller fedtstof på en kogeplade uden opsyn kan medføre brand.

Forsøg aldrig at slukke en brand med vand. Sluk for apparatet i stedet for, og tildæk ilden med for eksempel et låg eller et brandtæppe.

- Tildæk eller bloker aldrig ventilationsåbningerne på nogen måde.

**ADVARSEL!**

Risiko for forbrændinger!

- Kogegrej og tilgængelige dele af apparatet kan blive meget varme under brug. Pas på ikke at røre ved varme dele.
- Ovnlågen kan blive meget varm under brug.
- Anbring ikke metalgenstande såsom knive, gaffler, skeer eller låg på kogezoneerne, da disse elementer kan blive meget varme.

**ADVARSEL!**

Risiko for elektrisk stød!

- Hvis kogefluden er revnet, skal apparatet straks slukkes og afbrydes fra lysnettet. Apparatet må ikke anvendes eller berøres.
- Hold ledninger til andre apparater på sikker afstand, så de ikke kan blive klemt fast i ovnlågen, da de kan blive beskadiget og forårsage kortslutning.

**FORSIGTIG!**

Tildæk ikke ovnvæggene med stanniøl. Stanniøl forhindrer luftcirkulationen i ovnen, hindrer tilberedningsprocessen og skader ovnrummets emalje.

Sikkerhedsmærkater

Disse sikkerhedsmærkater findes på apparatet.



Forsigtig! Risiko for vipning.



Advarsel! Der skal monteres stabilisering for at undgå, at apparatet vælter.

Bortskaffelse



Bortskaf emballagen på miljøvenlig vis.

Dette apparat er mærket i overensstemmelse med det Europæiske Direktiv 2012/19/EF for affald af elektrisk og elektronisk udstyr (WEEE). Symbolet på apparatet eller dets emballage angiver, at det ikke må behandles som husholdningsaffald. Det skal i stedet afleveres på en genbrugsstation, som er godkendt til håndtering af elektrisk og elektronisk udstyr.

Ved at bortskaffe produktet korrekt er du med til at forebygge negative effekter på miljøet og menneskers sundhed, som forkert affaldshåndtering af produktet ellers kunne forårsage. Du kan få flere oplysninger om bortskaffelse og genvinding af produktet ved at kontakte din kommune eller genbrugsstation, eller den forretning, hvor du købte produktet.

KOM I GANG

Installation

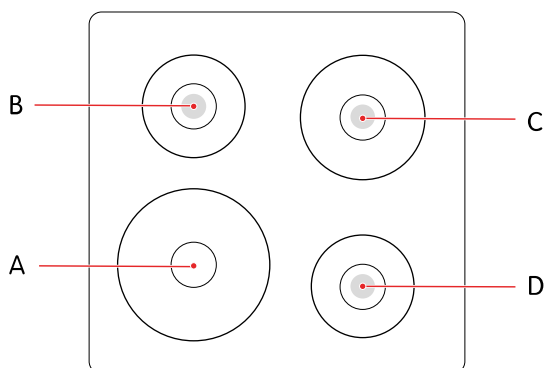
Se afsnit "Installation", side 21.

Før du begynder at bruge komfuret

1. Fjern al transportemballage og alt udstyr fra komfuret.
2. Rengør alt tilbehør og alle redskaber med varmt vand og almindeligt rengøringsmiddel. Brug ikke slibende rengøringsmidler.
3. Tænd for, og indstil alle kogezone til maksimal effekt i 3 til 5 minutter uden kogevej på dem.
Når kogezone varmer op, kan der muligvis ses røg på kogezone's overflade. Når kogepladen varmes op en gang, før den bruges for første gang, vil den blive mere modstandsdygtig over for fastklæbning af snavs.
4. Opvarm ovnen til 275 ° C for 60 minutter uden madvarer. Udluft rummet, da komfuret vil afgive den karakteristiske lugt af nyt apparat.

ADVARSEL! Kontrollér, at alle emballagerester er blevet fjernet fra ovnrummet.

Oversigt over kogeplader

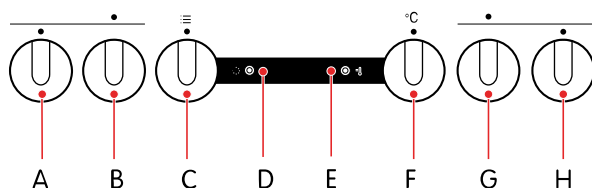


- A. Forreste venstre kogezone
- B. Bageste venstre kogezone (hurtig)
- C. Bageste højre kogezone (hurtig)
- D. Forreste venstre kogezone (hurtig)

Hurtige kogezone bruger mere effekt og kan varme op hurtigere end andre kogezone.

Betjeningsknapper på komfuret

Drej vælgerne for at betjene komfuret.



- A. Effektivælger for forreste venstre kogezone
- B. Effektivælger for bageste venstre kogezone
- C. Vælger for ovnfunktion
- D. Indikatorlampe for drift (gul)
- E. Indikatorlampe for temperatur (rød)
- F. Vælger for ovntemperatur
- G. Effektivælger for bageste højre kogezone
- H. Effektivælger for forreste højre kogezone

Lamper

Indikatorlampen for drift lyser, når ovnen eller en af kogepladerne er tændt. Indikatorlampen for temperatur tændes, når ovnen varmer op, og slukkes, når ovnen har nået den valgte temperatur.

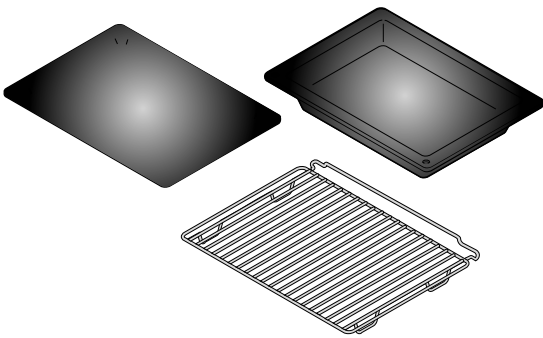
Åbn lågelåsen

Ovnlågen låses automatisk, når du lukker den.

1. Skub forsigtigt dørlåsen mod højre med tommelfingeren.
2. Træk i ovnlågen, mens du stadig skubber lågelåsen.

Tilbehør

Komfuret er udstyret med nyttigt tilbehør til at forbedre brugen af det.



Lave plader

Til bagning af bagværk eller som drypbakke.

Ekstra dyb plade (bradepande)

Til stegning af store mængder grøntsager og kød eller til henkogning af madvarer.

Rist

Til at grille kød eller fisk.

MADLAVNING MED KOGEPLADEN

Kogepladens overflade

Her er nogle råd til, hvordan kogepladens overflade bruges og vedligeholdes.

**ADVARSEL!**

Risiko for brand! Overophedet fedt og olie kan antænde. Lad aldrig en tilberedning med fedt eller olie være uden opsyn.

- Sørg for, at kogezone og bunden af kogegejret er rene og tørre før brug for at sikre bedre betingelser for varmeledningen og forebygge skader.
- Læg ikke vådt kogegejret eller låg dækket af damp på kogezone. Fugt kan beskadige kogezone.
- Køl ikke det varme kogegejret ned ved at placere det på kogezone, når de ikke er i brug. Kondensvandet, som samles under bunden af kogegejret, kan medføre korrosion.

**BEMÆRK!**

Længere tids brug af kogezone kan misfarve kanten af kogezone. Sådant misfarvning påvirker ikke funktionen og dækkes ikke af garantien.

Egnet kogegejret

Sørg for at benytte passende kogegejret for at opnå de bedste resultater og forhindre skader.

- Brug kogegejret af god kvalitet med en flad og stabil bund.
- Sørg for, at bunden af kogegejret passer til kogezones diameter.



Når du køber kogegejret, skal du være opmærksom på, at den angivne diameter normalt henviser til den øverste kant eller til låget, som normalt er større end diameteren af bunden.

- Kogegejret fremstillet af hærdet glas med en særlig bund kan bruges, hvis diameteren passer til kogezone. Kogegejret med større diameter kan revne på grund af termisk spænding.

Tænd og sluk for kogezone

1. Drej knappen for at tænde for kogezone.
Du kan indstille varmeeffekten i trin fra 1 til 6.
2. Sluk for kogezone ved at dreje knappen til 0.



Sluk for kogezone 3 til 5 minutter, før maden er færdig, for at udnytte restvarmen og spare energi.

**BEMÆRK!**

Kogezone, der har en rød prik i midten, er hurtige kogezone. Hurtige kogezone bruger mere effekt og kan varme op hurtigere end andre kogezone.

Spar energi

Her er nogle tips til, hvordan du kan spare energi.

- Sørg for, at bunden af kogegejret passer til kogezones diameter. Hvis kogegejret er for lille, går en del af varmen tabt, og kogezone kan blive beskadiget.
- Brug kogegejret, som passer til den mængde mad, du tilbereder. Du bruger mere energi, hvis du bruger kogegejret, der er større end nødvendigt.
- Tildæk kogegejret med et låg, når det er muligt.
- Hvis en ret tager lang tid at tilberede, kan du bruge en trykkoger.

- Grøntsager, kartofler og så videre kan koges i mindre mængder vand. Maden koges lige så godt, så længe kogegrejet er tæt lukket med et låg. Når vandet er kommet i kog, reduceres varmen til et niveau, der lige netop er nok til at bevare en langsom simring.

MADLAVNING MED OVNEN

- Brug mørke eller sorte bageplader belagt med silicium eller emalje. De leder varmen bedre.
- Det sparer energi at bage mange typer af bagværk den ene efter den anden, fordi ovnen allerede er varm. Det bruger mere energi at opvarme en ovn, som er kølet af.
- Der kan somme tider dannes damp på indersiden af ovnen under tilberedningen. Dampen kan kondenseres på lågen og på komfurlåget. Dette er normalt og påvirker ikke komfurets funktion. Tør eventuelt kondensvand af med en klud.
- Hvis du efterlader retten i ovnen, efter at den er færdig, kan der fordampe væde fra den og kondensere på frontpanelet og ovnlågen.



Du kan slukke for ovnen ca. 10 minutter før slutningen af tilberedningsprocessen. Det vil spare energi, fordi den allerede opbyggede varme udnyttes.

Tilberedningsfunktioner

Overvarme



Brug denne ovnfunktion til at brune oversiden af maden (endelig bruning). Overvarmen vil udstråle varme på oversiden af maden. Anbefalet temperatur: 180 °C.

Undervarme



Brug denne ovnfunktion til at brune undersiden af maden. Undervarmen vil udstråle varme på undersiden af maden. Anbefalet temperatur: 180 °C.

Overvarme og undervarme



Brug denne ovnfunktion til at tilberede kød eller kager, som kun kan bages eller steges ved et enkelt højdeniveau. Overvarmen og undervarmen vil udstråle varme jævnt i ovnen. Anbefalet temperatur: 200 °C.

Grill



Brug denne ovnfunktion til at grille små mængder af åbne sandwiches og pølser eller til at riste brød. Ved brug af denne funktion er kun grillelementet tændt. Anbefalet temperatur: 230 °C.

Stor grill



Brug denne ovnfunktion til at grille små mængder af åbne sandwiches, pølser og kød eller til at riste brød. Både grillvarmen og overvarmen er tændt ved brug af denne funktion. Anbefalet temperatur: 230 °C.

WaterClean



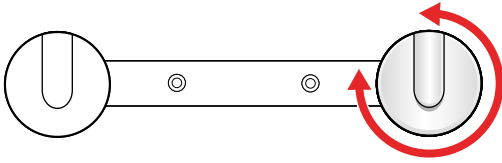
Brug denne ovnfunktion til at fjerne pletter og madrester fra ovnen. Kun undervarmen udstråler varme. Programmet tager 30 minutter. Anbefalet temperatur: 70 °C.

Tænd og sluk for ovnen

1. Drej ovnens funktionsvælger til en af tilberedningsfunktionerne for at tænde for den.
2. Drej ovnens funktionsvælger til **0** for at slukke den.

Ændring af ovntemperatur

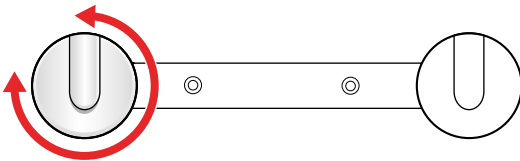
Vælg en passende temperatur til det, du tilbereder.



1. Drej temperaturvælgeren med uret for at øge temperaturen eller mod uret for at sænke temperaturen.
FORSIGTIG! Drej ikke vælgeren til under nul. Det kan beskadige termostaten.
Temperaturområdet er 50-275 °C.

Ændring af ovntilberedningsfunktion

Vælg en passende tilberedningsfunktion til det, du tilbereder.



1. Drej vælgeren for tilberedningsfunktion med uret eller mod uret for at skifte mellem de tilgængelige funktioner.



Tilberedningsfunktionen kan også ændres under tilberedningen.

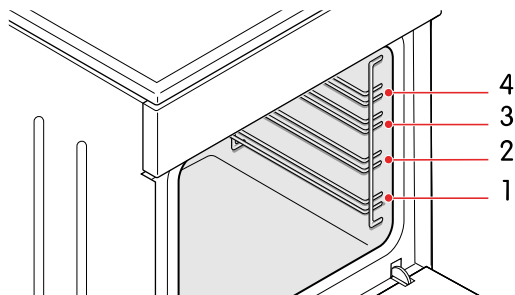
Vejledning til brug af ovnfunktioner

Find den mest velegnede ovntilberedningsfunktion til dine behov ved hjælp af følgende tabel.

Tilberedningsmetode	Type af madvare	Ovntilberedningsfunktion
Stegning	Kød	
Grill	Åbne sandwiches, pølser	
	Åbne sandwiches, pølser, kød	
Bruning	Oversiden af maden	
	Undersiden af maden	
Bagning	Bagværk på et enkelt niveau	
Ristning	Brød	

Riller

Ved hjælp af riller kan du vælge mellem 4 forskellige niveauer, når du indsætter en rist eller en plade i ovnen. Niveauerne/rillerne tælles fra bunden og opad.



Det er sikkert at bruge ovnen både med og uden rillerne.



FORSIGTIG!

Anbring ikke bageplader eller andet kogegrej på bunden af ovnen.

Anbefalinger for grilning

Brug disse anbefalinger, når du griller.



ADVARSEL!

Brug kun grillen med ovnlågen lukket.



ADVARSEL!

Brug grydelapper eller kødtang. Grillelementet, risten og andet ovntilbehør bliver meget varme under grilning.

- Forvarm grillen i ca. 5 minutter, før du bruger den.
- Hold øje med maden. Maden kan hurtigt blive brændt på grund af den høje temperatur.
- Smør risten med olie for at forhindre kødet i at hænge fast, når du griller direkte på den. Brug den 4. rille.
- Indsæt drypbakken i den første eller anden rille.
- Sørg for, at der er tilstrækkeligt med væske i bakken, når du bruger en bageplade. Ellers kan maden brænde på.
- Vend kødet.
- Rengør ovnen, tilbehøret og redskaberne, når du er færdig med at grille.

Anbefalinger for stegning

Brug disse anbefalinger, når du steger.

- Brug en pande eller plade af hærdet glas, støbejern, hærdet glas eller belagt med emalje.



BEMÆRK!

Brug ikke plader af rustfrit stål. De er stærkt varmereflekterende.

- Brug tilstrækkelig væske under tilberedningen til at forhindre kødet i at brænde.
- Tildæk kødet for at holde det saftigt.

Anbefalinger for bagning

Brug disse anbefalinger, når du bager.

- Det anbefales at forvarme ovnen.
- Du kan bage småkager og cookies på lave bageplader på flere niveauer (andet og tredje) samtidigt.

**BEMÆRK!**

Småkager og cookies på den øverste bageplade kan blive færdige før dem på den nederste plade.

- Anbring altid bagepladerne på risten. Fjern risten, hvis du benytter den medfølgende bageplade.

**FORSIGTIG!**

Indsæt ikke bradepanden i den første rille.

- Lav småkager med samme tykkelse for at sikre, at de brunes jævnt.
- Bageudstyr kan ændre form, når det bliver varmt. Dette påvirker ikke dets funktion, og det vil vende tilbage til den oprindelige form, når det køler af.

RENGØRING

Sørg for at rengøre apparatet jævnligt for at få det til at holde længere og blive ved med at se pænt ud.

**ADVARSEL!**

Rengøring må ikke udføres af børn uden opsyn.

**ADVARSEL!**

Risiko for elektrisk stød!

- Afbryd apparatet fra lysnettet før rengøring.
- Brug ikke damprensere eller højtryksrensere til at rengøre apparatet, da det kan resultere i elektrisk stød.

**FORSIGTIG!**

Vent altid, til apparatet er kølet af, før det rengøres.

Rengøring af kogepladens overflade

- Rengør området omkring kogezoneerne med varmt vand og lidt opvaskemiddel. Til genstridigt snavs bruges en ståluldspude med rengøringsmiddel. Skyl derpå, og tør af.
- Rengør og vedligehold kogezoneerne ved hjælp af rengøringsmidler, som fås i almindelig handel. Hvis kogezoneen er en smule varm, trænger rengøringsmidlet mere effektivt ind i porerne.

**BEMÆRK!**

Rengør altid kogezoneerne efter brug. Væsker, der indeholder salt, væsker, der er kogt over, og fugt kan medføre skader.

- Kanten af kogezoneerne er fremstillet af rustfrit stål, som kan antage en gullig farvetone efter et stykke tids brug. Rengør kanterne med almindelige rengøringsmidler til metal. Brug ikke grove opvaskemidler, da de kan medføre ridser.

Rengøring af glasoverflader

Glasoverflader rengøres med udstyr og midler beregnet til rengøring af glas, spejle og vinduer.

**FORSIGTIG!**

Brug ikke grove slibende rengøringsmidler eller skarpe metalskrabere, da de kan få overfladen til at revne og glasset til at gå itu.

Rengøring af overflader af rustfrit stål

Rengør overflader af rustfrit stål med et mildt rengøringsmiddel og en blød svamp, som ikke vil ridse overfladen.

**FORSIGTIG!**

Brug ikke slibende rengøringsmidler eller rengøringsmidler, der indeholder opløsningsmidler, da de kan beskadige overfladen.

Rengøring af emaljeoverflader

Rengør emaljeoverflader med en fugtig svamp. Fjern fedtpletter med varmt vand og et særligt rengøringsmiddel til emalje.

**FORSIGTIG!**

Rengør ikke emaljeoverflader med slibende rengøringsmidler eller redskaber, da de kan forårsage permanent skade.

Rengøring af plastikdele og lakerede overflader

Fjern straks alle pletter på plastikdele og lakerede overflader med en blød ikke-slibende klud og lidt vand. Du kan også bruge rengøringsmidler og -redskaber beregnet til plastikoverflader og lakerede overflader. Følg producentens anvisninger.

**FORSIGTIG!**

Brug ikke slibende rengøringsmidler, slibende redskaber eller alkoholbaserede rengøringsmidler.

Rengøring af ovnen

Rengør jævnlige ovnrummet.

**FORSIGTIG!**

Læn dig ikke mod den åbne låge, mens ovnrummet rengøres. Stå aldrig på den åbne ovenlåge, og lad ikke børn sidde på den. Ovnlågens hængsler kan blive beskadiget ved for stor belastning.

**FORSIGTIG!**

Brug ikke slibende rengøringsmidler. De vil ridse emaljebelagte overflader.


- Rengør ovnvæggene med en fugtig svamp og rengøringsmiddel. Brug et særligt rengøringsmiddel til emalje til fastbrændte pletter.
- Tør ovnen omhyggeligt efter rengøring.
- Rengør riller ved hjælp af et traditionelt rengøringsmiddel.
- Rengør ovenredskaberne med en svamp og rengøringsmiddel. Du kan bruge specialrengøringsmidler til vanskelige eller fastbrændte pletter.

Brug af WaterClean-programmet

Brug WaterClean-programmet til nemt at fjerne pletter og madrester fra ovnen.

**FORSIGTIG!**

Sørg for, at ovnen er kølet af, før du starter WaterClean-programmet.

1. Drej funktionsvælgeren til .
2. Drej temperaturvælgeren til 70 °C.
3. Hæld 0,6 liter vand i en bageplade, og placer den i nederste rille.
4. Lad programmet køre i 30 minutter. Madresterne vil blive bløde.
5. Rengør ovnvæggene af emalje med en fugtig klud.

FEJLFINDING

Du kan løse mange mindre problemer med hjælp fra fejlfindingsoplysningerne. Hvis problemet fortsætter, må du ikke forsøge at reparere apparatet på andre måder end nævnt i denne manual.



ADVARSEL!

Risiko for elektrisk stød!

- Forsøg ikke at udføre nogen reparationer selv. Manipulation af apparatet og uprofessionel reparation kan medføre personskade eller skader på apparatet. Det vil også ugyldiggøre garantien. Kontakt i stedet en servicetekniker.
- Udskift ikke selv elledningen. Hvis elledningen er beskadiget, skal den udskiftes af producenten eller af en autoriseret tekniker for at undgå farer.

Generel fejlfinding

Brug denne tabel til at løse generelle problemer med komfuret.

Problem	Løsning
Hovedsikringen i dit hjem springer tit.	Sørg for, at effekten af alle tændte apparater ikke overstiger kapaciteten af lysnettet i dit hjem. Kontakt en servicetekniker.

Fejlfinding på ovnen

Brug denne tabel til at løse problemer med ovnen.

Problem	Løsning
Ovnlyset virker ikke.	afsnit "Udskiftning af ovnlyspæren", side 17
Maden steges/bages ikke tilstrækkeligt.	Sørg for at vælge den rigtige temperatur og tilberedningsfunktion. Sørg for, at ovnlågen er lukket.

Udskiftning af dele

Udskiftning af ovnlyspæren

Når pæren går itu, skal den udskiftes med en halogenpære G9, 25 W.



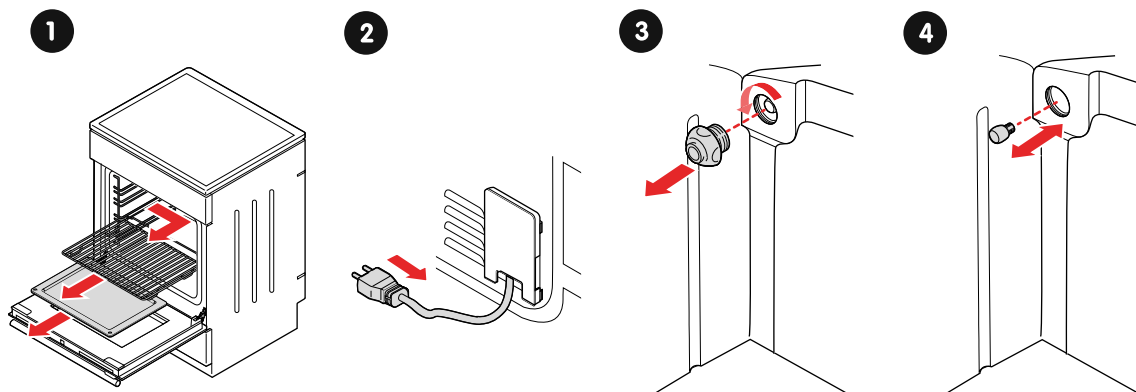
ADVARSEL!

Risiko for elektrisk stød! Før udskiftning af pæren skal apparatet altid afbrydes fra lysnettet.



BEMÆRK!

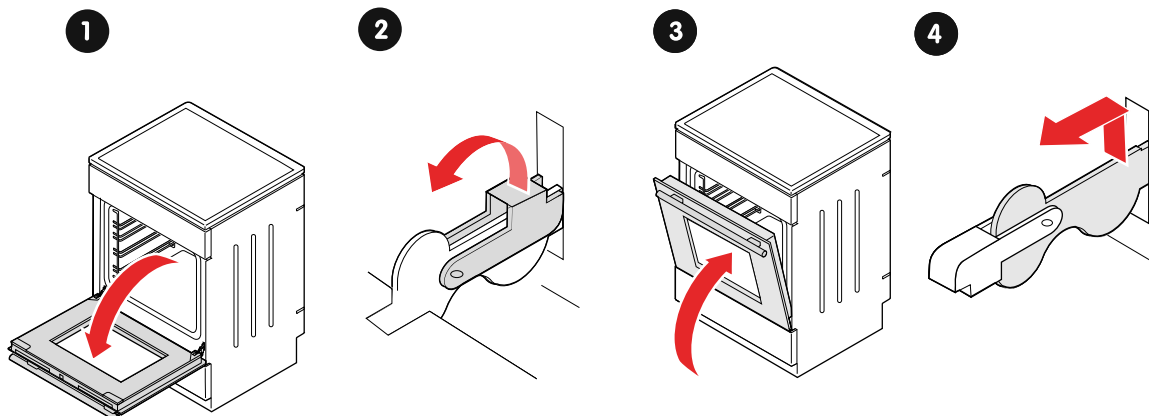
Pæren er ikke dækket af garantien, da det er et forbrugselement.



1. Fjern rist, skinner og plader.
2. Afbryd komfuret fra lysnettet.
3. Fjern dækslet på pæren.
4. Udskift pæren.
ADVARSEL! Brug beskyttelse, når du fjerner den gamle pære, for at undgå at brænde dig.
FORSIGTIG! Pas på ikke at beskadige emaljeoverfladen.
5. Monter dækslet.
6. Tilslut komfuret til lysnettet.

Udskiftning af ovnlågen.

Fjern og udskift ovnlågen, hvis den går i stykker, eller hvis du har brug for at fjerne glasruden i ovnlågen. Se afsnit "Afmontering og montering af glasruden i ovnlågen", [side 19](#).



1. Åbn ovnlågen helt.
2. Fold låsene til lågens hængsler.
3. Fold lågen til en vinkel på 15°, så låsene passer sammen med lågens hængsler.
4. Fjern lågen: træk hængslerne ud af åbningerne.

Monter i omvendt rækkefølge.

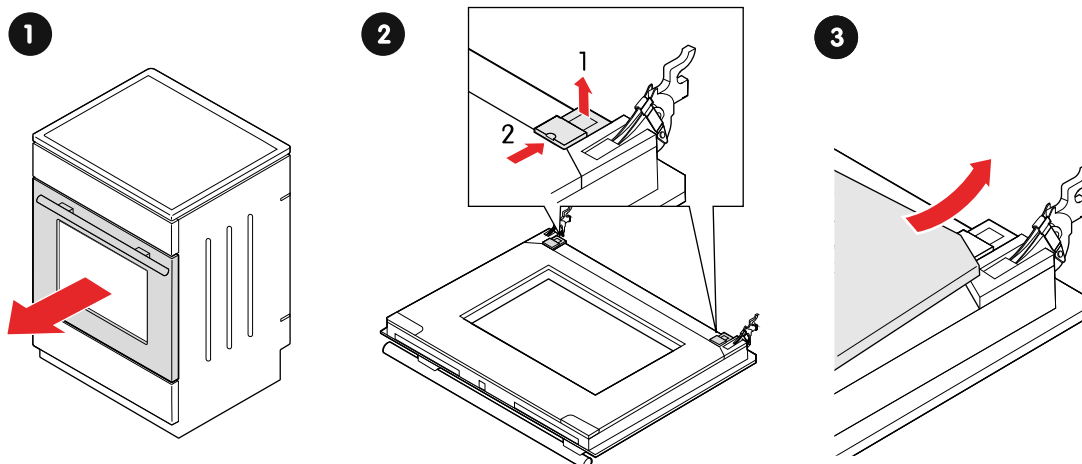


ADVARSEL!

Sørg for, at hængslerens låse er korrekt placeret i lågens sidelåse, før du monterer den. Det forhindrer hængslerne i pludselig at klappe sammen og såre dig eller beskadige låsen.

Afmontering og montering af glasruden i ovnlågen

Afmonter glasruden i ovnlågen, hvis den er itu, eller du ønsker at rengøre den.



1. Afmonter ovnlågen fra apparatet (afsnit).
2. Løft holderne lidt, og træk dem ud.
3. Løft den nederste ende af glasruden op, og fjern den.

Monter i omvendt rækkefølge.

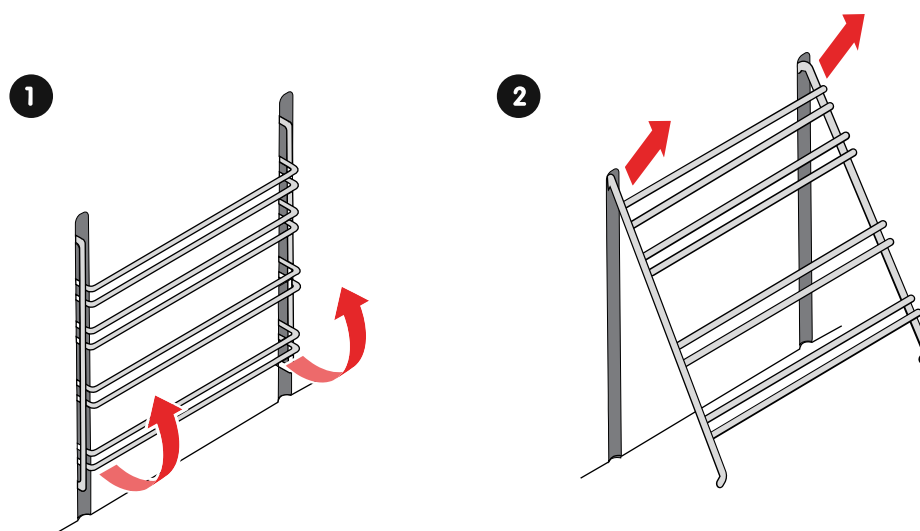


BEMÆRK!

Markeringerne (halvcirkel) på lågen og glasruden skal overlape hinanden.

Afmontering og montering af rillerne

Brug denne fremgangsmåde til at afmontere og montere rillerne.



1. Træk den nederste del af rillerne ud af ovnvæggen.
2. Træk rillerne ud af hullerne foroven.

Monter rillerne i omvendt rækkefølge.

Ledningsforbindelser

Hvis elledningen bliver beskadiget, skal den straks udskiftes.



ADVARSEL!

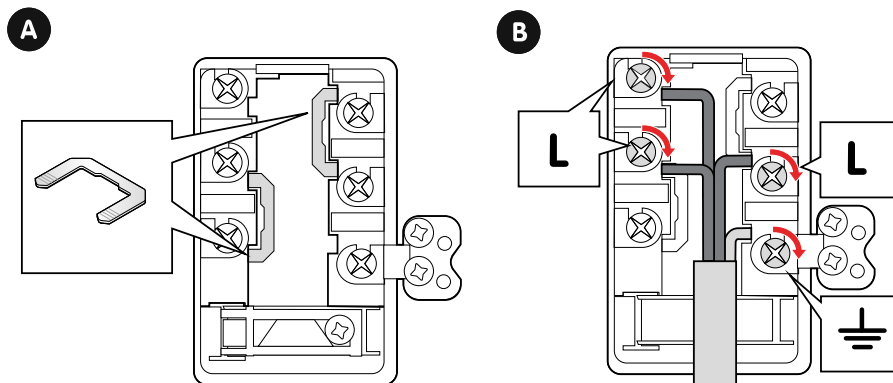
- Udskift ikke selv elledningen. Hvis elledningen er beskadiget, skal den udskiftes af producenten eller af en autoriseret tekniker for at undgå farer.
- Den elektriske installation skal følge de lokale bestemmelser.
- Brug en ledning på 4x1,5 mm² mærket H05VV-F 4G1.5 eller bedre.



BEMÆRK!

Reparationer eller garantikrav, som måtte opstå på grund af forkert tilslutning eller brug af komfuret, dækkes ikke af garantien.

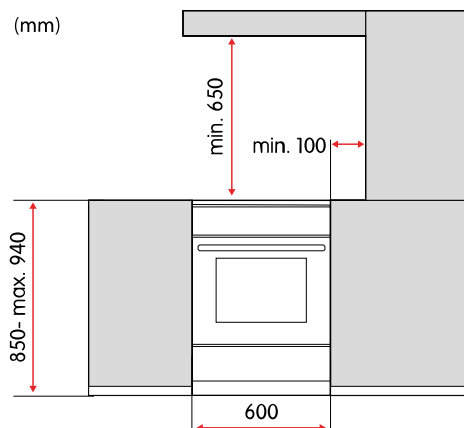
Den følgende illustration viser ledningsforbindelserne, se A for installation af forbindelser og B for tilslutning af elledningerne.



INSTALLATION

Placering af komfuret

Sørg for at placere komfuret i henhold til mål og andre faktorer beskrevet i dette afsnit.



ADVARSEL!

Risiko for brand!

- Sørg for, at gulvet og de tilstødende vægge kan modstå en temperatur på mindst 90 °C.
- Placer ikke komfuret bag ved en pyntedør, da det kan blive overophedet.



ADVARSEL!

Komfuret er beregnet til at anbringes direkte på gulvet uden støtter eller sokler.

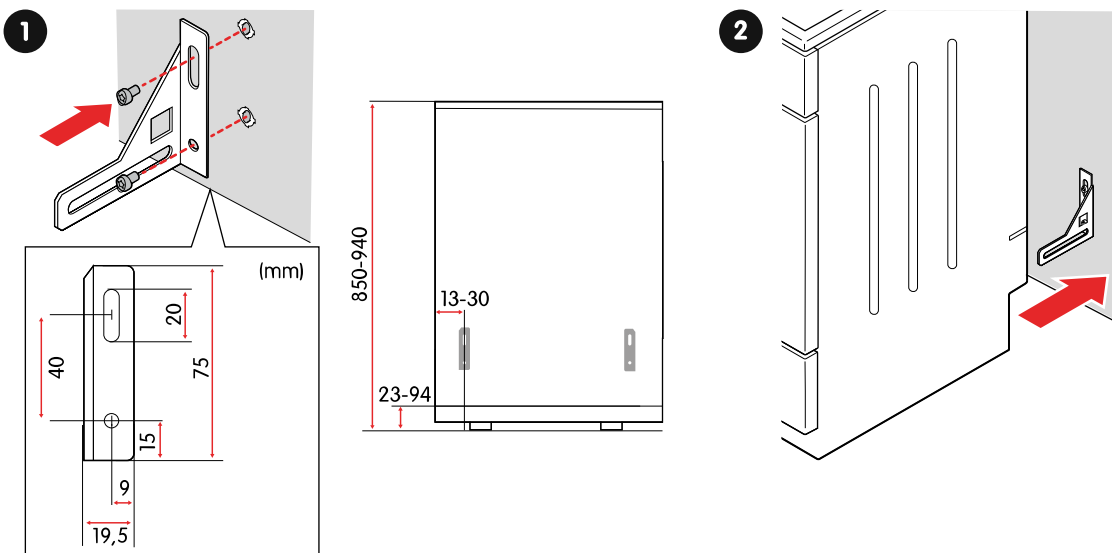


FORSIGTIG!

Anbring ikke komfuret i nærheden af kraftige varmekilder som f.eks. fastbrændselsfyr, da den høje temperatur kan beskadige komfuret.

Fastgørelse af komfuret til en væg

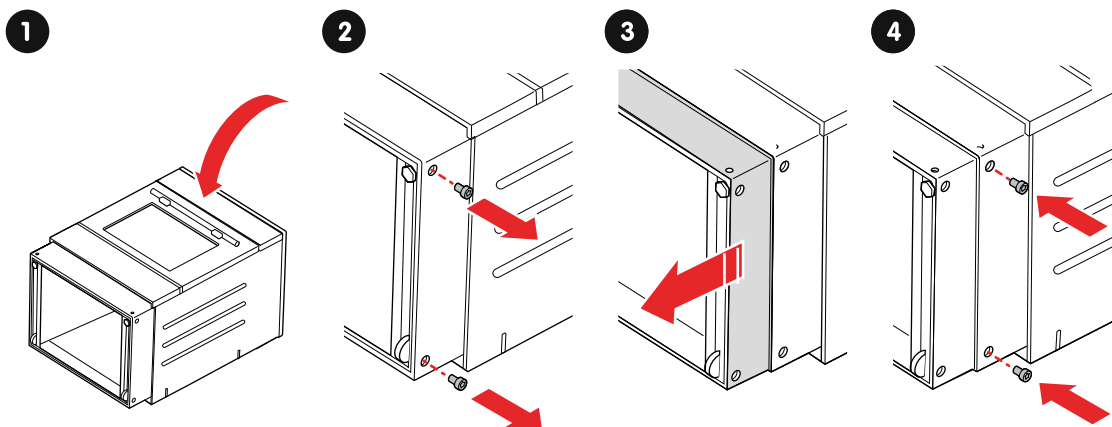
Komfuret forhindres i at vælte ved at fastgøre det til en væg.



1. Fastgør beslaget til væggen ved hjælp af de medfølgende skruer og rawlplugs.
ADVARSEL! Hvis de medfølgende skruer og rawlplugs ikke er egnede til væggen, skal der anvendes skruer og rawlplugs, som vil garantere sikker montering på væggen.
2. Placer komfuret ud for beslaget, og fastgør det.

Justering af komfurets højde

Komfurets højde kan justeres fra 850 mm til 940 mm.



1. Læg komfuret ned på gulvet på dets bagside.
2. Skru skrueerne løs.
3. Juster højden.
4. Skru skrueerne i igen.

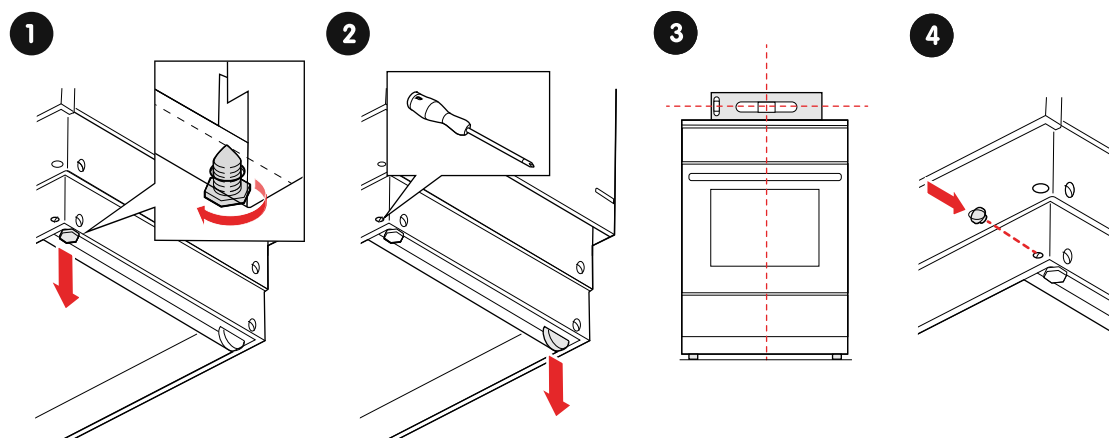
Nivellering af komfuret

Niveller komfuret ved at justere højden af fødderne for og hjulene bag hver for sig.



ADVARSEL!

Komfuret skal installeres, så det er i niveau vandret.



1. Drej de forreste fødder for at justere højden.
2. Drej hjuljusteringsskruerne for at justere højden af hjulene bag.
3. Læg et vaterpas oven på komfuret for at kontrollere den vandrette position. Juster efter behov.
4. Sæt blændpropperne i hullerne.

Tilslut til lysnettet.

Komfuret er forsynet med en monteret elledning klar til tilslutning til et 400 V, 50 Hz stik.



ADVARSEL!

Hvis apparatet skal tilsluttes til en fast elektrisk forbindelse:

- Tilslut ikke selv komfuret til lysnettet. Komfuret må kun tilsluttes af en autoriseret tekniker.
- Brug en ledning på 4×1,5 mm² mærket H05VV-F 4G1.5 eller bedre til forbindelsen.



ADVARSEL!

- Den elektriske installation skal følge de lokale bestemmelser.
- Brug ikke eksterne timere eller særskilte fjernbetjeningsystemer til at kontrollere komfuret.



FORSIGTIG!

Læs nøje brugsvejledningen, før apparatet tilsluttes. Reparationer eller garantikrav, som måtte opstå på grund af forkert tilslutning eller brug af apparatet, dækkes ikke af garantien.

1. Tilslut stikket til et 400 V, 50 Hz stik.

TILLÆG

Specifikationer

Produktkode	CGS3640V
Højde	90 cm
Bredde	59,7 cm
Dybde	59,4 cm
Vægt	45,6 kg
Volumen af ovnrum	74 l
Strømforsyning	380-415 V, 3-50 Hz
Elektrisk kapacitet	9 800 W

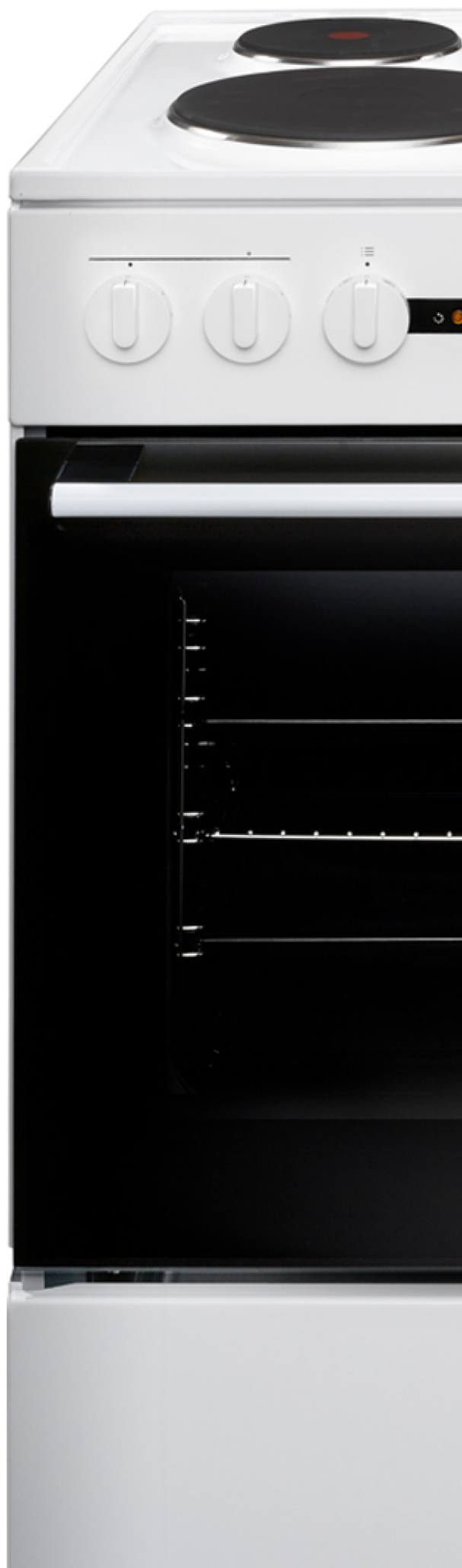
Kogezone	Diameter	Effekt
Forrest til venstre	22 cm	2 kW
Bagest til venstre	14,5 cm	1,5 kW
Bagest til højre	18 cm	2 kW
Forrest til højre	14,5 cm	1,5 kW

EU-direktiver og standarder

Dette produkt opfylder de relevante EU-direktiver og bestemmelser og bærer CE-mærkningen. Hvis EU-overensstemmelseserklæringen ikke følger med produktet, fås en kopi på anmodning.

Ydeevnen af dette produkt overholder EN 60350-1-standarden.

ELVITA



elONGROUP

Elvita products are distributed and marketed by ELON Group AB.
Elon Group AB Bäcklundavägen 1 | 702 03 Örebro Sweden
ELON GROUP | +46(0)10-220 40 00 | ELONGROUP.SE
Support and service: ELVITA.SE