

ELVITA



ELVITA

Käyttöohje
Sähköliesi
CGS3640V

Kiitos

luottamuksestasi ja tuotteemme ostamisesta. Tämän käyttöohjeen tarkoituksena on auttaa tämän tuotteen käytössä. Ohjeiden avulla sinun tulisi oppia käyttämään uutta tuotettasi mahdollisimman nopeasti.

Tarkista, ettei tuotteessa ole vaurioita. Jos havaitset kuljetusvaurioita, ota yhteyttä tuotteen myyjään tai paikalliseen myymälään, josta se toimitettiin.

ELVITA

Language: fi-FI, Publication date: 2020-09-07

This document and its content, including written material and images, are the property of Elon Group AB. You may not copy, reproduce, modify, republish or distribute this document or any of its content without express written permission from Elon Group AB. © 2020, Elon Group AB. All rights reserved.

SISÄLLYSLUETTELO

TURVALLISUUS	5
Huomautukset.....	5
Lasten ja vajaakykyisten henkilöiden turvallisuus	5
Yleinen turvallisuus.....	5
Turvallisuuskilvet.....	6
Hävittäminen.....	6
ALOITTAMINEN	7
Asentaminen	7
Ennen kuin käytät liettä.....	7
Keittoalueen yleiskuvaus	7
Lieden säätimet.....	7
Avaa luukun lukko.....	8
Varusteet	8
RUOANLAITTO KEITTOALUEELLA	9
Keittoalueen pinta.....	9
Sopivat keittoastiat.....	9
Kytke virta keittoalueisiin ja sammuta se	9
Säästä energiaa.....	9
RUOANLAITTO UUNILLA	11
Kypsennystilat	11
Ylälämpövastus	11
Alalämpövastus.....	11
Ylä- ja alalämpövastus	11
Grilli	11
Suuri grilli	11
WaterClean	11
Kytke virta uuniin ja sammuta se	11
Muuta uunin lämpötilaa	12
Vaihda uunin kypsennystilaa	12
Uunin kypsennystilan ohje	12
Lankaohjaimet	13
Grillaussuosituksset	13
Lihan paistosuosituksia	13
Paistamissuosituksia	13
PUHDISTUS	15
Puhdista keittoalueen pinta	15
Puhdista lasipinnat.....	15
Puhdista ruostumattomat teräspinnat	15
Puhdista emalipinnat	15
Puhdista muovisoat ja lakkapinnat.....	16

Puhdista uuni	16
Käytä WaterClean-ohjelmaa	16
VIANMÄÄRITYS	17
Yleinen vianmääritys	17
Uunin vianmääritys	17
Osien vaihtaminen	17
Vaihda uunin valon lamppu	17
Vaihda uunin luukku	18
Irrota ja asenna uunin luukun lasipaneeli	19
Irrota ja asenna lankaohjaimet	19
Virtajohdon johdinten kytkennät.....	20
ASENTAMINEN	21
Lieden sijoitus	21
Kiinnitä liesi seinään.	21
Säädä liedon korkeus	22
Suorista liesi	22
Kytke verkkovirta.....	23
LIITE	24
Tekniset tiedot	24
EU-direktiivit ja -standardit	24

TURVALLISUUS

Lue ohjeet huolellisesti ennen tuotteen asentamista ja käyttämistä. Säilytä ohjeet ja pidä ne lähellä laitetta tulevaa käyttöä varten.

Huomautukset

**VAROITUS!**

Käytetään, kun henkilövahinkojen riski on olemassa.

**OLE VAROVAINEN!**

Käytetään, kun laitteen vahingoittumisen riski on olemassa.

**HUOMAA!**

Yleisiä tietoja, jotka käyttäjän tulee tietää.



Vinkkejä, joista voi olla hyötyä.

Lasten ja vajaakykyisten henkilöiden turvallisuus

**VAROITUS!**

- Pidä alle 8-vuotiaat lapset erossa tuotteesta, elleivät he ole jatkuvassa valvonnassa.
- Anna seuraaviin ryhmiin kuuluvien henkilöiden käyttää tuotetta vain, jos he ovat valvonnassa tai jos heille on annettu ohjeet laitteen turvallisista käyttötavoista. Heidän on ymmärrettävä käyttöön liittyvät vaarat.
 - Lapset. (Alle 8-vuotiaiden lasten tulee olla jatkuvassa valvonnassa.)
 - Henkilöt, joilla on rajallinen fyysinen, aisti- tai henkinen kapasiteetti.
 - Henkilöt, joilla ei ole kokemusta ja osaamista.

**VAROITUS!**

- Älä anna lasten leikkiä tuotteella.
- Älä anna lasten puhdistaa tuotetta ilman valvontaa.

**VAROITUS!**

Käytä vain valmistajan suunnittelemaa tai suosittelemia keittotasosuojuksia. Sopimattomien keittotasosuojusten käyttö voi aiheuttaa onnettomuuksia.

Yleinen turvallisuus

**VAROITUS!**

Älä käytä tuotetta muihin käyttötarkoituksiin kuin ruoanlaittoon, kuten huoneen lämmittämiseen.

**VAROITUS!**

Valvo ruoanlaittoprosessia jatkuvasti.

**VAROITUS!**

Tulipalovaara!

- Älä säilytä keittotasolla mitään.
- Älä säilytä syttyviä, räjähtäviä, haihtuvia tai lämpötilaherkkiä asioita (kuten paperia, keittiöliinoja, muovipusseja, puhdistus- tai pesuaineita ja spraypurkkeja) uunin vetolaatikossa, koska ne voivat syttyä käytön aikana ja aiheuttaa tulipalon.
- Ruoanlaitto rasvaa tai öljyä käyttäen keittoalueella ilman valvontaa voi aiheuttaa tulipalon. Älä koskaan yritä sammuttaa tulta vedellä. Sen sijaan sammuta laitteen virta ja peitä liekki esimerkiksi kannella tai sammutuspeitteellä.
- Varmista, etteivät ilmanvaihtoreiät ole milloinkaan peitettyjä tai tukittuja.

**VAROITUS!**

Palovammojen vaara!

- Keittoastiat ja laitteen esillä olevat osat voivat tulla erittäin kuumiksi käytön aikana. Varo, ettet kosketa kuumia osia.
- Uunin luukku voi tulla erittäin kuumaksi käytön aikana.
- Älä laita keittoalueille metalliesineitä, kuten veitsiä, haarukoita, lautasia tai kansiä, sillä nämä esineet voivat tulla erittäin kuumiksi.

**VAROITUS!**

Sähköiskun vaara!

- Jos keittopinnassa on halkeamia, sammuta tuotteen virta välittömästi ja irrota se verkkovirrasta. Älä käytä tai kosketa tuotetta.
- Pidä muiden laitteiden virtajohdot turvallisella etäisyydellä, etteivät ne jää uunin luukun väliin, sillä johdot voivat vaurioitua ja aiheuttaa oikosulun.

**OLE VAROVAINEN!**

Älä peitä uunin seinämiä alumiinifoliolla. Alumiinifolio estää ilmankierron uunissa, haittaa ruoanlaittoprosessia ja pilaa emalipinnan.

Turvallisuuskilvet

Tuotteessa on seuraavat turvallisuuskilvet.



Ole varovainen! Kaatumisriski.



Varoitus! Kaatumisen estämiseksi on asennettava kiinnikkeet.

Hävittäminen



Hävitä pakkaus ympäristöystävällisesti.

Tämä laite on merkitty eurooppalaisen sähkö- ja elektroniikkalaiteromua koskevan direktiivin 2012/19/EU mukaisesti. Tuotteessa tai sen pakkauksessa oleva symboli osoittaa, ettei tätä tuotetta tule hävittää kotitalousjätteenä. Sen sijaan se tulee toimittaa asianmukaiseen keräyspisteeseen sähkö- ja elektroniikkalaiteromun kierrätykseen.

Varmistamalla tuotteen asianmukaisen hävittämisen autat estämään ympäristölle ja ihmisten terveydelle aiheutuvia haitallisia vaikutuksia, joita voi aiheutua tämän tuotteen epäasianmukaisesta hävittämisestä. Lisätietoja tämän laitteen kierrätyksestä saat ottamalla yhteyttä paikalliseen jätehuollosta vastaavaan viranomaiseen, jätehuoltopalveluusi tai tuotteen myyneeseen liikkeeseen.

ALOITTAMINEN

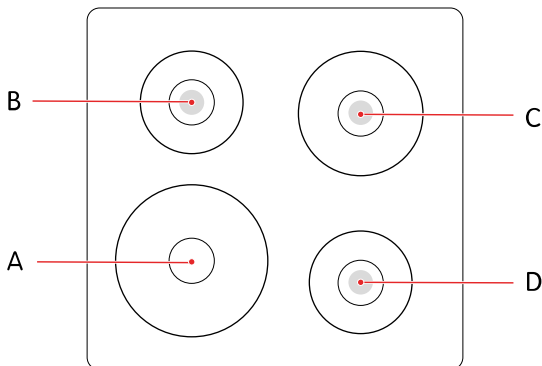
Asentaminen

Katso kappale "Asentaminen", sivu 21.

Ennen kuin käytät liettä

- Poista kaikki kuljetuspakkaukset ja -varusteet liedestä.
- Puhdista kaikki varusteet ja tarvikkeet lämpimällä vedellä ja tavallisella puhdistusaineella. Älä käytä hankaavia puhdistusaineita.
- Kytke kaikki keittoalueet päälle enimmäisteholle 3 - 5 minuutin ajaksi ilman, että niillä on keittoastioita. Kun keittoalueet kuumenevat, keittotason pinnalla voi olla jonkin verran savua. Kun kuumennat keittoalueen kerran ennen sen ensimmäistä käyttökertaa, lietesä estää paremmin likaa tarttumasta siihen.
- Lämmitä uuni tyhjänä 275 °C:seen 60 minuutin ajaksi. Pidä huolta tilan ilmanvaihdosta, sillä liedestä tulee uuden laitteen ominaishajua.
VAROITUS! Varmista, että kaikki pakkausmateriaalien jäänteet on otettu pois uunista.

Keittoalueen yleiskuvaus

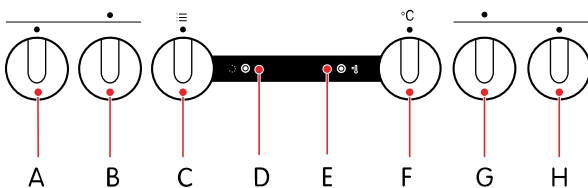


- A. Etuvasen keittoalue
- B. Takavasen keittoalue (pika)
- C. Takaoikea keittoalue (pika)
- D. Etuoikea keittoalue (pika)

Pikakeittoalueet käyttävät suurempaa tehoa ja voivat lämmitä nopeammin kuin muut keittoalueet.

Lieden säätimet

Hallitse liettä kääntämällä valitsimia.



- A. Etuvasen keittoalueen tehon valitsin
- B. Takavasen keittoalueen tehon valitsin
- C. Uunin kypsennystilan valitsin
- D. Toiminnan merkkivalo (keltainen)
- E. Lämpötilan merkkivalo (punainen)
- F. Uunin lämpötilan valitsin
- G. Takaoikean keittoalueen tehon valitsin
- H. Etuoikean keittoalueen tehon valitsin

Valot

Toiminnan merkkivalo palaa, kun uuni on tai jokin keittoalueista on päällä. Lämpötilan merkkivalo syttyy, kun uuni lämpenee, ja sammuu, kun uuni on saavuttanut valitun lämpötilan.

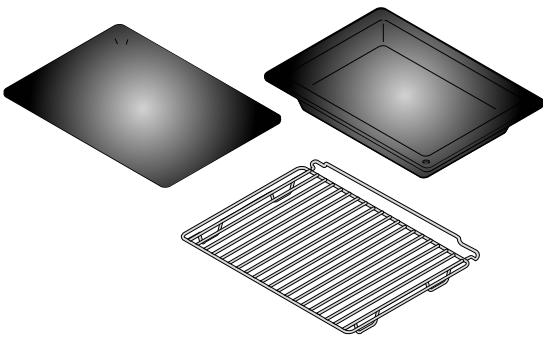
Avaa luukun lukko

Uunin luukku lukittuu automaattisesti, kun suljet sen.

1. Paina luukun lukkoa kevyesti oikealle peukalolla.
2. Vedä uunin luukkua samalla, kun edelleen painat luukun lukkoa.

Varusteet

Lieden mukana toimitetaan joitakin hyödyllisiä varusteita, jotka parantavat ruoanlaittokokemustasi.



Matalat paistopellit

Leivonnaisten paistamiseen tai rasvapeltinä käytettäväksi.

Erittäin syvä paistopelti

Suurten kasvis- ja lihamäärien paistamiseen tai ruoan säilytykseen.

Ritilä

Lihan tai kalan grillaukseen.

RUOANLAITTO KEITTOALUEELLA

Keittoalueen pinta

Tässä on neuvoja lieden pinnan käyttämiseen ja ylläpitoon.

**VAROITUS!**

Tulipalovaara! Ylikuumentunut rasva ja öljy voi syttyä palamaan. Älä koskaan jätä kuumennettavaa rasvaa tai öljyä valvomatta.

- Tarkista, että keittoalueet ja keittoastioiden pohjat ovat puhtaat ja kuivat ennen käyttöä paremman lämmönjohtumisen saamiseksi ja vaurioiden estämiseksi.
- Älä laita märkiä keittoastioita tai höyrystyneitä kansia keittoalueille. Kosteus voi vahingoittaa keittoalueita.
- Älä jäähdytä kuumaa keittoastiaa laittamalla sitä keittoalueelle, joka ei ole ollut käytössä. Keittoastian pohjan alle tiivistyvä vesi voi edistää korroosiota.

**HUOMAA!**

Keittoalueen käyttö pitkään voi aiheuttaa keittoalueen reunan värjäytymistä. Tällainen värjäytyminen ei vaikuta toimintaan, eikä se kuulu takuun piiriin.

Sopivat keittoastiat

Parhaiden tulosten saamiseksi ja vaurioiden estämiseksi käytä sopivia keittoastioita.

- Käytä laadukkaita keittoastioita, joissa on tasainen ja vakaa pohja.
- Tarkista, että keittoastia mahtuu keittoalueen halkaisijan sisään.



Kun ostat keittoastioita, huomaa, että ilmoitettu halkaisija viittaa yleensä yläreunaan tai kanteen, joka on tavallisesti suurempi kuin pohjan halkaisija.

- Karkaistusta lasista valmistettuja, erikoispohjalla varustettuja keittoastioita voi käyttää, jos niiden halkaisija mahtuu keittoalueelle. Halkaisijaltaan suuremmat keittoastiat voivat haljeta lämpökuormituksen vuoksi.

Kytke virta keittoalueisiin ja sammuta se

1. Kytke keittoalue päälle kääntämällä valitsinnuppia. Voit asettaa kuumennustehon asteittain välillä 1 - 6.
2. Sammuta keittoalue kääntämällä valitsinnuppi asentoon 0.



Sammuta keittoalue 3 - 5 minuuttia ennen ruoan valmistumista jälkilämmön hyödyntämiseksi ja energian säästämiseksi.

**HUOMAA!**

Keittoalueet, jotka on merkitty keskellä olevalla punaisella pisteellä, ovat pikakeittoalueita. Pikakeittoalueet käyttävät suurempaa tehoa ja voivat lämmetä nopeammin kuin muut keittoalueet.

Säästä energiaa

Seuraavassa on joitakin vinkkejä siitä, miten voit säästää energiaa.

- Tarkista, että keittoastia mahtuu keittoalueen halkaisijan sisään. Jos keittoastia on liian pieni, osa lämmöstä menee hukkaan ja keittoalue voi vaurioitua.
- Käytä valmistamasi ruoan määrälle sopivaa keittoastiaa. Tarvittavaa suuremman keittoastian käyttäminen kuluttaa enemmän energiaa.
- Peitä keittoastia kannella, jos mahdollista.
- Jos ruoan valmistaminen kestää kauan, käytä painekeitintä.

- Kasviksia, perunoita jne. voi keittää pienemmässä vesimäärässä. Ruoka kypsentyy aivan yhtä hyvin, kunhan keittoastia on tiiviisti suljettu kannella. Kun vesi kiehuu vähennä lämpöä tasolle, joka juuri ja juuri riittää vähäisen kiehumisen ylläpitämiseen.

RUOANLAITTO UUNILLA

- Käytä tummia, mustalla silikonilla päällystettyjä tai emaloituja paistopeltejä. Ne välittävät lämpöä paremmin.
- Monenlaisten leivonnaisten kypsentyminen peräkkäin säästää energiaa, koska uuni on jo kuuma. Jäähdyneen uunin lämmittäminen kuluttaa enemmän energiaa.
- Uunin sisällä voi joskus syntyä höyryä ruoanlaiton aikana. Höyry voi tiivistyä luokkuun ja lieden kanteen. Tämä on normaalia, eikä se vaikuta lieden toimintaan. Pyyhi mahdollinen tiivistynyt vesi liinalla.
- Jos jätät astian uuniin kypsennyksen jälkeen, siitä voi haihtua höyryä, joka tiivistyy etupaneeliin ja uunin luokkuun.



Voit sammuttaa uunin noin 10 minuuttia ennen kypsennysprosessin loppua. Tämä säästää energiaa, kun jo kertynyttä lämpöä käytetään.

Kypsennystilat

Ylälämpövastus



Käytä tätä uunin tilaa ruoan yläpinnan ruskistamiseen (loppuruskistus). Ylälämpövastus säteilee lämpöä ruoan yläpintaan. Suositeltu lämpötila: 180 °C.

Alalämpövastus



Käytä tätä uunin tilaa ruoan alapinnan ruskistamiseen. Alalämpövastus säteilee lämpöä ruoan alapintaan. Suositeltu lämpötila: 180 °C.

Ylä- ja alalämpövastus



Käytä tätä uunin tilaa, kun kypsennät lihaa tai leivonnaisia, joita voi paistaa tai paahata ainoastaan yhdellä tasolla. Ylä- ja alalämpövastus säteilevät lämpöä tasaisesti koko uuniin. Suositeltu lämpötila: 200 °C.

Grilli



Käytä tätä uunin tilaa grillataksesi pieniä määriä lämpimiä voileipiä tai makkaraa tai paahataksesi leipää. Vain grillivastus toimii tätä tilaa käytettäessä. Suositeltu lämpötila: 230 °C.

Suuri grilli



Käytä tätä uunin tilaa grillataksesi pieniä määriä lämpimiä voileipiä, makkaraa tai lihaa tai paahataksesi leipää. Sekä grillivastus että ylälämpövastus ovat toiminnassa tätä tilaa käytettäessä. Suositeltu lämpötila: 230 °C.

WaterClean



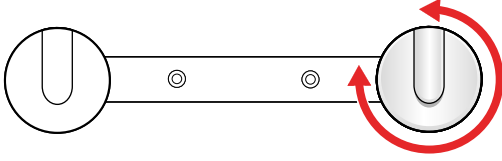
Käytä tätä tilaa tahrojen ja ruokajänteiden poistamiseen uunista. Vain alalämpövastus säteilee lämpöä. Ohjelma kestää 30 minuuttia. Suositeltu lämpötila: 70 °C.

Kytke virta uuniin ja sammuta se

1. Kytke virta uuniin kääntämällä uunin tilan valitsin mihin tahansa kypsennystilaan.
2. Sammuta uuni kääntämällä uunin tilan valitsin asentoon **0**.

Muuta uunin lämpötilaa

Valitse kypsennettävälle ruoalle sopiva lämpötila.

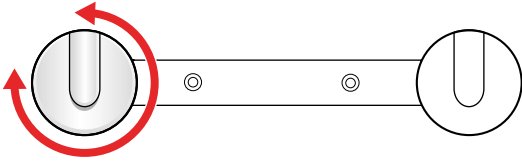


1. Nosta lämpötilaa kääntämällä lämpötilan valitsinta myötäpäivään tai alenna lämpötilaa kääntämällä sitä vastapäivään.

OLE VAROVAINEN! Älä käännä valitsinta nollakohdan alapuolelle. Tämä voi vahingoittaa termostaattia.
Lämpötila-alue on 50 - 275 °C.

Vaihda uunin kypsennystilaa

Valitse kypsennettävälle ruoalle sopiva kypsennystila.



1. Vaihda käytettävissä olevien tilojen välillä kääntämällä kypsennystilan valitsinta myötä- tai vastapäivään.



Kypsennystilaa voi vaihtaa myös kypsennyksen aikana.

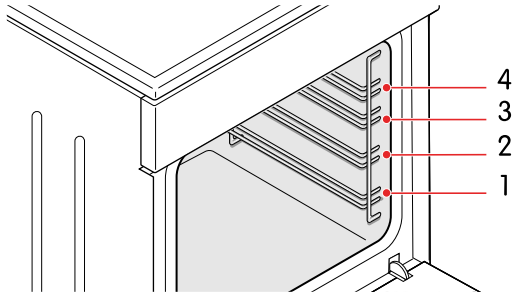
Uunin kypsennystilan ohje

Löydä sopivin uunin kypsennystila tarpeisiisi seuraavan taulukon avulla.

Kypsennysmenetelmä	Ruoan tyyppi	Uunin kypsennystila
Paistaminen	Liha	
Grilli	Lämpimät voileivät, makkarat	
	Lämpimät voileivät, makkarat, liha	
Ruskea	Ruoan yläpinta	
	Ruoan alapinta	
Paistaminen	Leivonnaiset yhdellä tasolla	
Paahto	Leipä	

Lankaohjaimet

Lankaohjainten avulla voit valita 4 tason välillä, kun laitat ritilän tai pellin uuniin. Tasot/ohjaimet lasketaan alhaalta ylös.



Uunia on turvallista käyttää sekä ohjainten kanssa että ilman niitä.



OLE VAROVAINEN!

Älä laita paistopeltejä tai muita keittoastioita uunin pohjalle.

Grillaussuositukset

Käytä näitä suosituksia grillauksessa.



VAROITUS!

Käytä grilliä vain, kun uunin luukku on kiinni.



VAROITUS!

Käytä uunikintaita tai pihtejä. Grillivastus, ritilä ja muut uunin varusteet kuumenevat erittäin voimakkaasti grillauksen aikana.

- Esilämmitä grilliä noin 5 minuuttia ennen kuin käytät sitä.
- Tarkkaile ruokaa säännöllisesti. Ruoka voi palaa nopeasti korkean lämpötilan vuoksi.
- Voitele ritilä öljyllä lihan tarttumisen estämiseksi, kun grillaat suoraan sillä. Käytä 4. ohjainta.
- Laita rasvapelti 1. tai 2. ohjaimeen.
- Varmista, että pellillä on riittävästi nestettä, kun käytät paistopeltiä. Muussa tapauksessa ruoka voi palaa.
- Käännä liha.
- Puhdista uuni, tarvikkeet ja varusteet, kun grillaus on valmis.

Lihan paistosuosituksia

Käytä näitä suosituksia lihan paistamisessa.

- Käytä emaloitua tai karkaistusta lasista, savesta tai valuraudasta valmistettua pannua tai peltiä.



HUOMAA!

Älä käytä ruostumattomasta teräksestä valmistettuja peltejä. Ne heijastavat lämpöä voimakkaasti.

- Käytä ruoanlaitossa riittävästi nestettä, ettei liha pala.
- Peitä liha, että se pysyy mehukkaana.

Paistamissuosituksia

Käytä näitä suosituksia paistamisessa.

- Esilämmitys on suositeltavaa.
- Voit paistaa keksejä matalilla paistopelleillä useilla tasoilla (toinen ja kolmas) yhtä aikaa.

**HUOMAA!**

Ylemmällä pellillä olevat keksit voivat olla valmiita aiemmin kuin alemmalla olevat.

- Laita paistopellit aina ritilälle. Ota ritilä pois, jos käytät toimitettua paistopeltiä.

**OLE VAROVAINEN!**

Älä laita syvää paistoastiaa ensimmäiseen ohjaimen.

- Tee kekseistä yhtä paksuja, että ne ruskistuvat tasaisesti.
- Paistovälineiden muoto voi muuttua, kun ne kuumentuvat. Tämä ei vaikuta niiden toimintaan, ja ne palaavat alkuperäiseen muotoonsa jäähtyessään.

PUHDISTUS

Puhdista laitteesi säännöllisesti, että se kestää pidempään ja pysyy hyvännäköisenä.

**VAROITUS!**

Älä anna lasten puhdistaa tuotetta ilman valvontaa.

**VAROITUS!**

Sähköiskun vaara!

- Irrota laite verkkovirrasta ennen puhdistamista.
- Älä käytä höyry- tai korkeapainepuhdistimia laitteen puhdistamiseen, sillä tämän seurauksena voi olla sähköisku.

**OLE VAROVAINEN!**

Anna aina laitteen jäähtyä ennen puhdistamista.

Puhdista keittoalueen pinta

- Puhdista keittoalueiden ympärillä oleva alue kuumalla vedellä ja pienellä määrällä astianpesuainetta. Itsepintaisen lian kohdalla käytä teräsvillaa, joka on liotettu pesuaineessa. Sen jälkeen huuhtele ja pyyhi kuivaksi.
- Puhdista ja hoida keittoalueita tavallisilla puhdistusaineilla ja kuluttajakäyttöön myytävillä hoitoaineilla. Jos keittoalue on hieman lämmin, puhdistusaine läpäisee huokokset tehokkaammin.

**HUOMAA!**

Puhdista keittoalueet aina käytön jälkeen. Suolaa sisältävät nesteet, ylikiehuneet nesteet ja kosteus voivat aiheuttaa vaurioita.

- Keittoalueiden reunat on tehty ruostumattomasta teräksestä, joka voi kellastua käytön seurauksena. Puhdista reunat tavallisilla metallinpuhdistusaineilla. Älä käytä aggressiivisiä astianpesutarvikkeita, sillä ne voivat aiheuttaa naarmuja.

Puhdista lasipinnat

Puhdista lasipinnat lasin, peilien ja ikkunoiden puhdistamiseen tarkoitetuilla varusteilla ja aineilla.

**OLE VAROVAINEN!**

Älä käytä hankaavia puhdistusaineita tai teräviä metalliraaputtimia, sillä ne voivat lohkaista pinnan ja aiheuttaa lasin rikkoutumisen.

Puhdista ruostumattomat teräspinnat

Puhdista ruostumattomat teräspinnat miedolla pesuaineella ja pehmeällä sienellä, joka ei naarmuta pintaa.

**OLE VAROVAINEN!**

Älä käytä hankaavia puhdistusaineita tai liuottimia sisältäviä puhdistusaineita, sillä ne voivat vahingoittaa pintaa.

Puhdista emalipinnat

Puhdista emalipinnat nihkeällä sienellä. Poista rasvatahrat lämpimällä vedellä ja emalipintojen erikoispesuaineella.

**OLE VAROVAINEN!**

Älä puhdista emalipintoja hankaavilla pesuaineilla tai työkaluille, sillä ne voivat aiheuttaa pysyviä vaurioita.

Puhdista muovisoat ja lakkapinnat.

Poista mahdolliset tahrat heti muoviosista ja lakkapinnoilta pehmeällä hankaamattomalla liinalla ja pienellä määrällä vettä. Voit käyttää myös muovi- ja lakkapinnoille tarkoitettuja pesuaineita ja puhdistustyökaluja. Noudata valmistajan ohjeita.



OLE VAROVAINEN!

Älä käytä hankaavia puhdistusaineita, hankaavia työkaluja tai alkoholipohjaisia puhdistusaineita.

Puhdista uuni

Puhdista uuni sisältä säännöllisesti.



OLE VAROVAINEN!

Älä nojaa uunin luokkuun, kun puhdistat uunia sisältä. Älä koskaan seiso uunin luukulla tai anna lasten istua sillä. Uunin luukun saranat voivat vaurioitua, jos niiden varassa on liian suuri kuorma.



OLE VAROVAINEN!

Älä käytä hankaavia aineita. Ne naarmuttavat emalipintoja.

- Puhdista uunin seinät nihkeällä sienellä ja puhdistusaineella. Käytä palaneisiin tahroihin emalipinnoille tarkoitettua erikoispuhdistusainetta.
- Pyyhi uuni huolellisesti kuivaksi puhdistuksen jälkeen.
- Puhdista lankaohjaimet tavallisella puhdistusaineella.
- Puhdista uunivarusteet sienellä. Voit käyttää itsepintaisiin tai palaneisiin tahroihin erikoispuhdistusaineita.


Käytä WaterClean-ohjelmaa

Käytä WaterClean-ohjelmaa poistaaksesi tahrat ja ruokajäämät helposti uunistasi.



OLE VAROVAINEN!

Varmista, että uuni on jäähtynyt, ennen kuin käynnistät WaterClean-ohjelman.

1. Käännä kypsennystilan valitsin asentoon .
2. Käännä lämpötilan valitsin 70 °C:seen.
3. Kaada 0,6 l vettä paistopellille ja laita se alaohjaimen.
4. Anna ohjelman käydä 30 minuuttia. Ruokajäämät pehmenevät.
5. Puhdista uunin emaliseinät nihkeällä liinalla.

VIANMÄÄRITYS

Voit ratkaista monia pieniä ongelmia vianmääritystiedoilla. Jos ongelma ei ratkea, älä yritä korjata laitetta muilla kuin tässä ohjekirjassa kuvatuilla tavoilla.



VAROITUS!

Sähköiskun vaara!

- Älä yritä tehdä mitään korjauksia itse. Laitteen muutokset ja ammattitaidottomat korjaukset voivat aiheuttaa henkilövahinkoja tai laitteen vaurioitumisen. Ne saavat myös takuun raukeamaan. Ota sen sijaan yhteyttä huoltoteknikkoon.
- Älä vaihda virtajohtoa itse. Jos virtajohto on vaurioitunut, valmistajan tai valtuutetun huoltoteknikon on vaihdettava se vaarojen välttämiseksi.

Yleinen vianmääritys

Ratkaise yleisiä lieteen liittyviä ongelmia tämän taulukon avulla.

Ongelma	Ratkaisu
Kotisi pääsulake palaa usein.	Tarkista, ettei kaikkien päälle kytkettyjen laitteiden teho ylitä kotisi sähköjärjestelmän kapasiteettia. Ota yhteyttä huoltoteknikkoon.

Uunin vianmääritys

Ratkaise uunin liittyviä ongelmia tämän taulukon avulla.

Ongelma	Ratkaisu
Uunin valo ei toimi.	kappale "Vaihda uunin valon lamppu", sivu 17
Ruoka ei kypsyy.	Tarkista, että olet valinnut oikean lämpötilan ja kypsennystilan. Tarkista, että uunin luukku on kiinni.

Osien vaihtaminen

Vaihda uunin valon lamppu

Kun lamppu menee rikki, vaihda sen tilalle halogeenilamppu G9, 25 W.



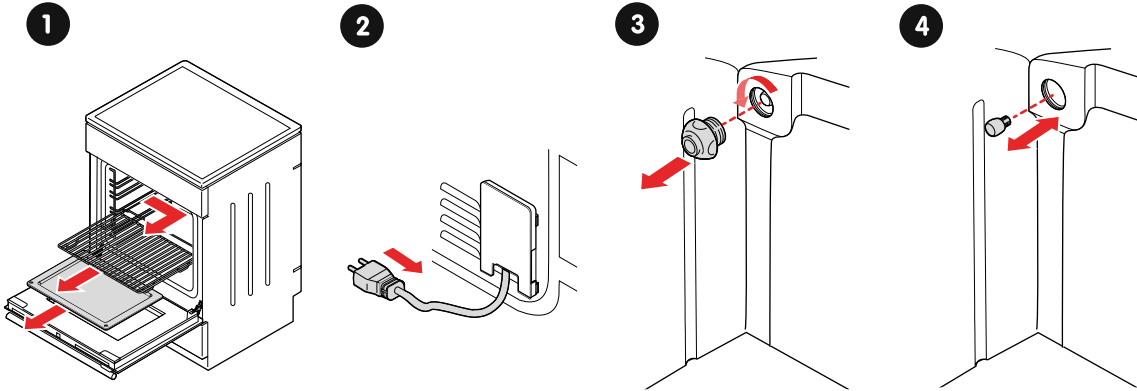
VAROITUS!

Sähköiskun vaara! Irrota laite aina verkkovirrasta ennen lampun vaihtamista.



HUOMAA!

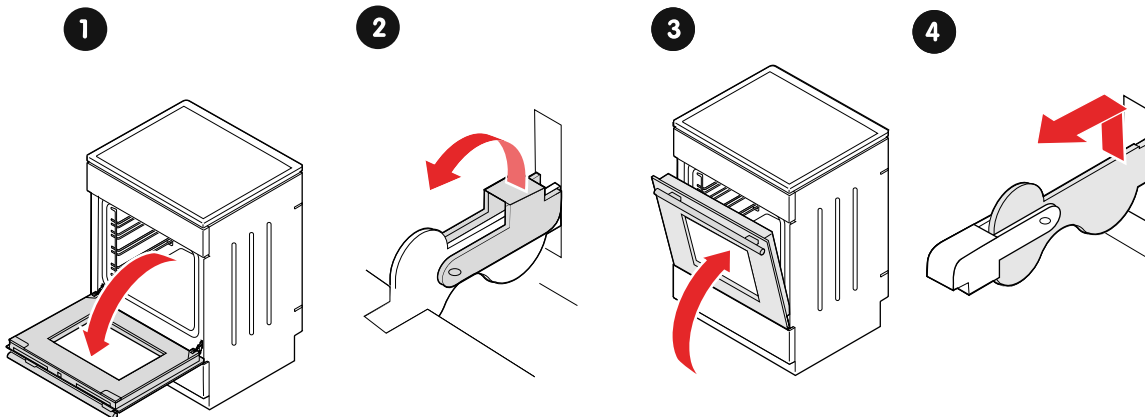
Lamppu ei kuulu takuun piiriin, koska se on kuluva osa.



1. Ota ritilä, ohjaimet ja pellit pois.
2. Irrota liesi verkkovirrasta.
3. Irrota lampun kansi.
4. Vaihda lamppu.
VAROITUS! Suojaa itsesi irrottaessasi vanhaa lamppua, ettet polta itseäsi.
OLE VAROVAINEN! Älä vahingoita emalipintaa.
5. Asenna kansi.
6. Kytke liesi verkkovirtaan.

Vaihda uunin luukku

Irrota ja vaihda uunin luukku, jos se on rikki tai sinun tarvitsee vaihtaa uunin luukun lasipaneeli. Katso kappale "Irrota ja asenna uunin luukun lasipaneeli", sivu 19.



1. Avaa uunin luukku täysin auki.
2. Taita luukun saranoiden salvat.
3. Taita luukku 15° kulmaan niin, että salvat sopivat yhteen luukun saranoiden kanssa.
4. Irrota luukku: vedä saranat ulos aukoista.

Asenna päinvastaisessa järjestyksessä.

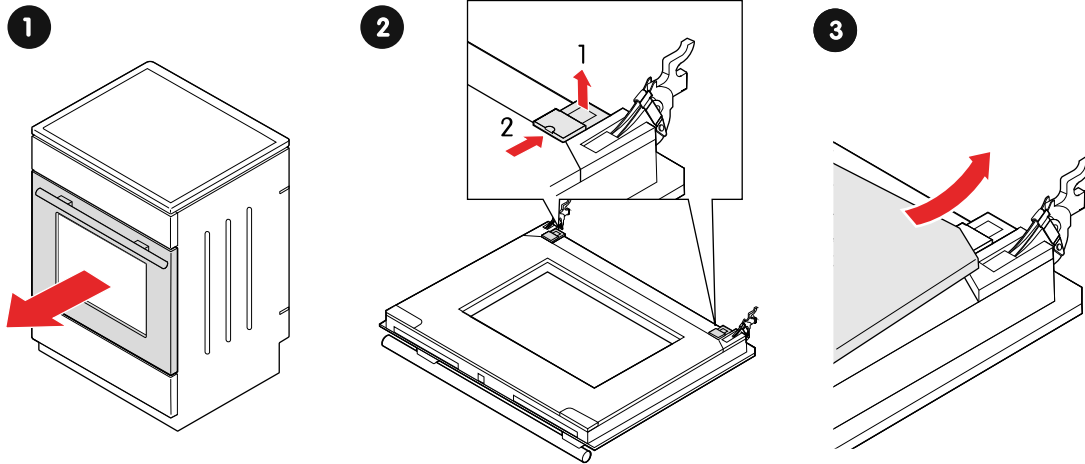


VAROITUS!

Tarkista, että saranan salvat ovat oikein luukun sivulistoissa, ennen kuin asennat sen. Tämä estää saranoita sulkeutumasta äkillisesti, mikä voi aiheuttaa loukkaantumisen tai vaurioittaa luukkuja.

Irrota ja asenna uunin luukun lasipaneeli

Irrota uunin luukun lasipaneeli, jos se on rikkoutunut tai haluat puhdistaa sen.



1. Irrota uunin luukku laitteesta (kappale).
2. Nosta tukia hieman ja vedä ne ulos.
3. Nosta lasipaneelin alareunaa ja irrota se.

Asenna päinvastaisessa järjestyksessä.

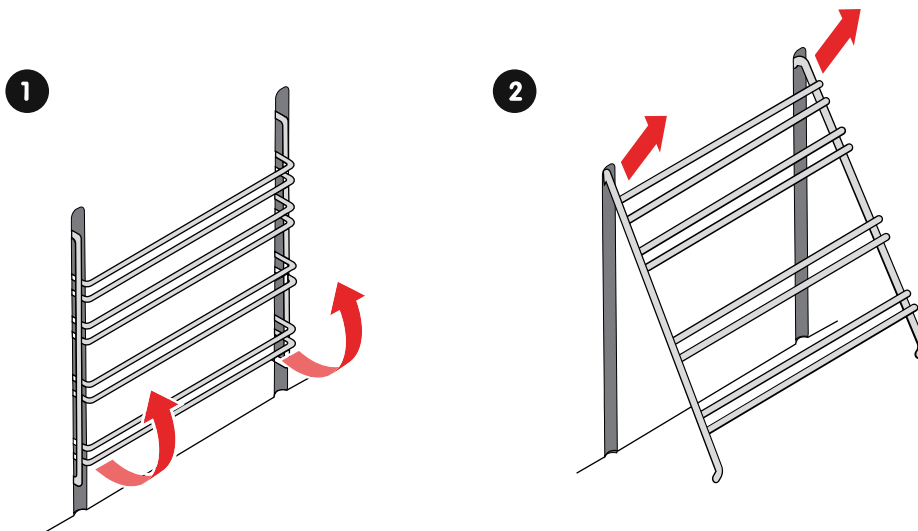


HUOMAA!

Luukun ja lasipaneelin merkintöjen (puoliympyrä) tulisi olla kohdakkain.

Irrota ja asenna lankaohjaimet

Irrota ja asenna lankaohjaimet tämän menettelyn mukaisesti.



1. Vedä ohjainten alareuna pois uunin seinästä.
2. Vedä ohjaimet pois yläreunan aukoista.

Asenna ohjaimet päinvastaisessa järjestyksessä.

Virtajohdon johdinten kytkennät

Jos virtajohto on vaurioitunut, se on vaihdettava välittömästi.



VAROITUS!

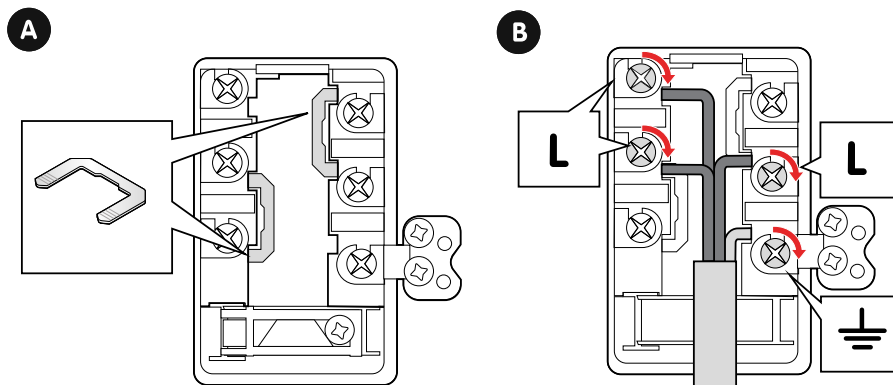
- Älä vaihda virtajohtoa itse. Jos virtajohto on vaurioitunut, valmistajan tai valtuutetun huoltoteknikon on vaihdettava se vaarojen välttämiseksi.
- Sähköasennuksessa tulee noudattaa paikallisia määräyksiä.
- Käytä 4x1,5 mm² johtoa, jonka luokitus on vähintään H05VV-F 4G1.5.



HUOMAA!

Takuu ei kata korjauksia tai takuuvaatimuksia, jotka johtuvat virheellisestä asennuksesta tai laitteen käytöstä.

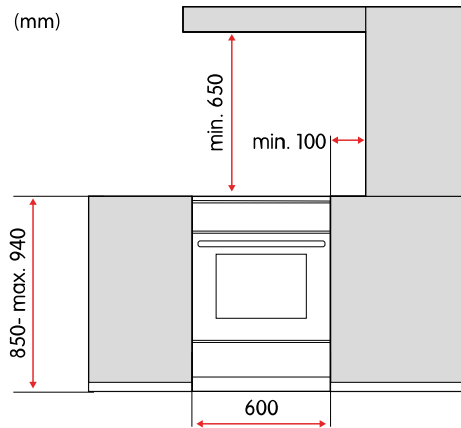
Seuraavassa kuvassa on esitetty virtajohdon johdinkytkenät, katso kohdasta A siltojen asennus ja kohdasta B kaapelin johdinten kytkentä.



ASENTAMINEN

Lieden sijoitus

Ota liedin sijoittamisessa huomioon tässä osiossa ilmoitetut mitat ja muut tekijät.



VAROITUS!

Tulipalovaara!

- Varmista, että lattia ja viereiset seinät kestävät vähintään 90 °C:n lämpötilan.
- Älä asenna laitetta koristeoven taakse, sillä se voi ylikuumentua.



VAROITUS!

Laitte on tarkoitettu sijoitettavaksi suoraan lattialle ilman mitään tukia tai sokkeleita.

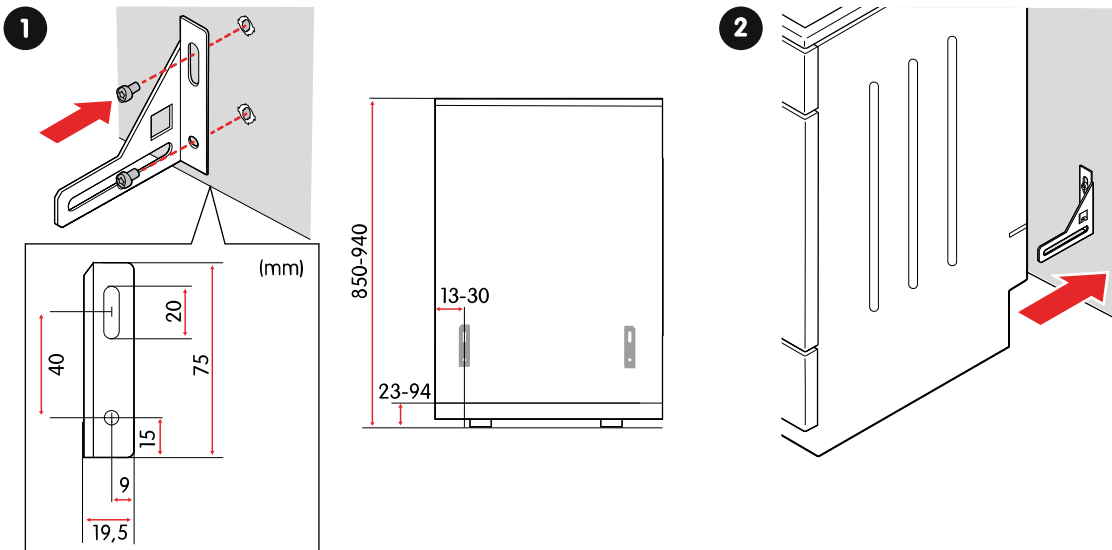


OLE VAROVAINEN!

Älä asenna laitetta voimakkaiden lämmönlähteiden, kuten kiinteällä polttoaineella toimivien uunien, lähelle, sillä korkea lämpötila voi vahingoittaa laitetta.

Kiinnitä liesi seinään.

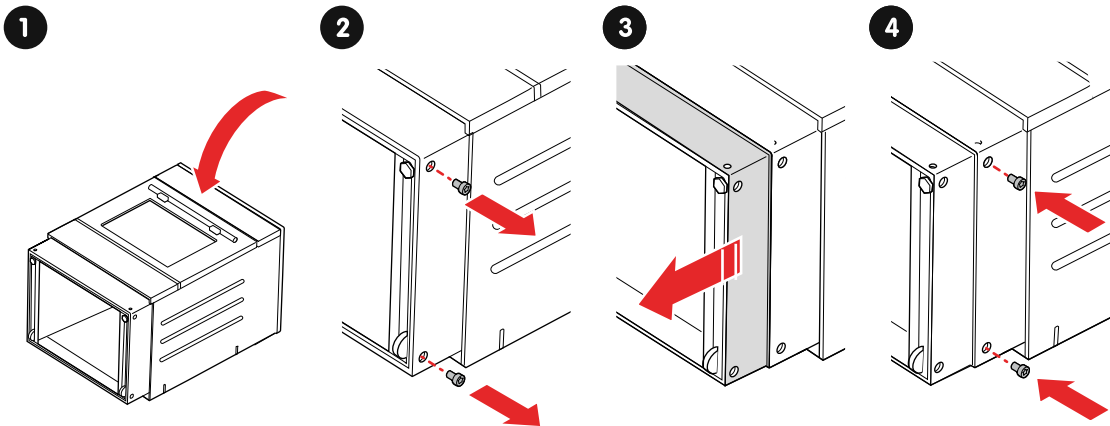
Lieden kiinnittäminen seinään estää sitä kaatumasta.



1. Kiinnitä kiinnike seinään toimitetuilla ruuveilla ja ankkureilla.
VAROITUS! Jos toimitetut ruuvit tai ankkurit eivät ole seinään sopivia, käytä sellaisia, jotka varmistavat lujan kiinnityksen seinään.
2. Laita liesi kiinnikkeeseen ja kiinnitä.

Säädä liesin korkeus

Voit säätää liesin korkeutta välillä 850 - 940 mm.



1. Aseta liesi lattialle tausta alaspäin.
2. Avaa ruuvit.
3. Säädä korkeus.
4. Ruuvaa ruuvit takaisin sisään.

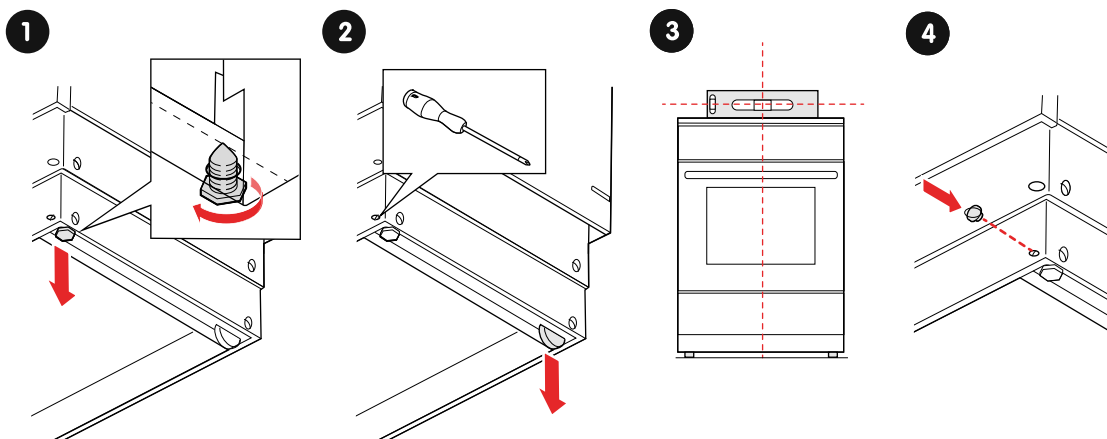
Suorista liesi

Suorista liesi säätämällä etujalkojen ja takajalkojen korkeutta erikseen.



VAROITUS!

Liesi on asennettava vaakatasossa suoraan.



1. Säädä korkeutta kääntämällä etujalkoja.
2. Säädä takajalkojen korkeutta kääntämällä pyörän säätöruuveja.
3. Tarkista vaakasuoruus laittamalla vesivaaka liedен päälle. Säädä tarvittaessa.
4. Laita suojatulpat reikiin.

Kytke verkkovirta

Liedessä on valmiiksi kiinnitetty virtajohto, joka on valmis kytkettäväksi 400 V:n, 50 Hz pistorasiaan.



VAROITUS!

Jos tuote liitetään kiinteään sähköliitäntään:

- Älä liitä laitetta verkkovirtaan itse. Vain valtuutettu asentaja saa kytkeä tämän laitteen.
- Käytä liittämiseen 4x1,5 mm² johtoa, jonka luokitus on vähintään H05VV-F 4G1.5.



VAROITUS!

- Sähköasennuksessa tulee noudattaa paikallisia määräyksiä.
- Älä käytä laitteen ohjaamiseen ulkoisia ajastimia tai erillisiä kauko-ohjausjärjestelmiä.



OLE VAROVAINEN!

Lue käyttöohjeet huolellisesti ennen laitteen liittämistä. Takuu ei kata korjauksia tai takuuvaatimuksia, jotka johtuvat virheellisestä asennuksesta tai laitteen käytöstä.

1. Kytke pistoke 400 V, 50 Hz pistorasiaan.

LIITE

Tekniset tiedot

Tuotekoodi	CGS3640V
Korkeus	90 cm
Leveys	59,7 cm
Syvyys	59,4 cm
Paino	45,6 kg
Uunin sisätilavuus	74 l
Virtalähde	380 - 415 V 3~, 50 Hz
Sähköliitäntä	9 800 W

Keittoalue	Halkaisija	Teho
Etuvasen	22 cm	2 kW
Takavasen	14,5 cm	1,5 kW
Takaoikea	18 cm	2 kW
Etuoikea	14,5 cm	1,5 kW

EU-direktiivit ja -standardit

Tämä tuote täyttää soveltuvat EU-direktiivit ja -määräykset, ja se on CE-merkitty. Jos EU-vaatimustenmukaisuusvakuutusta ei ole toimitettu laitteen mukana, se on saatavilla pyynnöstä.

Tämän tuotteen suorituskyky vastaa standardia EN 60350-1.

ELVITA



ELONGROUP

Elvita products are distributed and marketed by ELON Group AB.
Elon Group AB Bäcklundavägen 1 | 702 03 Örebro Sweden
ELON GROUP | +46(0)10-220 40 00 | ELONGROUP.SE
Support and service: ELVITA.SE