

ELVITA



ELVITA

Bruksanvisning
Elektrisk komfyr
CGS3740V

Takk

for at du valgte ett av våre produkter. Denne bruksanvisningen følger med produktet for å forenkle bruken av det. Anvisningene gir deg informasjon om det nye produktet, slik at du kan bli kjent med det så raskt som mulig.

Forsikre deg om at produktet du har mottatt, er uskadet. Hvis du oppdager en transportskade, kontakter du selgeren du kjøpte produktet av eller lageret som produktet ble levert fra.

ELVITA

Language: nb-NO, Publication date: 2020-09-07

This document and its content, including written material and images, are the property of Elon Group AB. You may not copy, reproduce, modify, republish or distribute this document or any of its content without express written permission from Elon Group AB. © 2020, Elon Group AB. All rights reserved.

INNHold

SIKKERHET	5
Advarsler	5
Sikkerhet for barn og personer med nedsatt funksjonsevne.	5
Generell sikkerhet	5
Sikkerhetsetiketter.....	6
Avfallshåndtering	6
KOMME I GANG	7
Installering.....	7
Før komfyren tas i bruk	7
Oversikt over platetoppen.....	7
Komfyrens betjeningselementer	7
Åpne dørlåsen.....	8
Tilbehør.....	8
MATLAGING MED PLATETOPPEN	9
Platetoppens overflate	9
Egnede kokekar	9
Slå kokesonene på og av.....	9
Spare strøm	9
MATLAGING MED STEKEOVNEN	11
Stekemoduser	11
Overvarme	11
Undervarme	11
Over- og undervarme.....	11
Grill	11
Stor grill	11
WaterClean	11
Slå ovnen på og av	11
Endre temperaturen i ovnen	12
Endre ovnens stekemodus	12
Veiledning til stekemodus	12
Skinner	13
Grillanbefalinger	13
Stekeanbefalinger	13
Bakeanbefalinger	13
RENGJØRING	15
Rengjøre platetoppen	15
Rengjøring av glassoverflater	15
Rengjøring av overflater i rustfritt stål.....	15
Rengjøring av emaljerte overflater	15
Rengjøring av plastdeler og lakkerte overflater	16

Rengjøre stekeovnen	16
Bruke WaterClean-programmet	16
FEILSØKING	17
Generell feilsøking	17
Feilsøking på stekeovnen	17
Skifte deler	17
Skifte lyspæren i stekeovnen	17
Skifte stekeovnsdøren	18
Fjerne og montere glassruten i stekeovnsdøren	19
Fjerne og montere skinnene	19
Strømkabelens ledningstilkoblinger	20
INSTALLERING	21
Plassering av komfyren	21
Feste komfyren til veggen	21
Justere komfyrens høyde	22
Sette komfyren i vater	22
Koble til strømnettet	23
TILLEGG	24
Spesifikasjoner	24
EU-direktiver og standarder	24

SIKKERHET

Les anvisningene nøye før du installerer produktet og tar det i bruk. Ta vare på anvisningene og oppbevar dem i nærheten av apparatet for fremtidig bruk.

Advarsler

**ADVARSEL!**

Brukes hvis det er risiko for personskade.

**OBS!**

Brukes hvis det er risiko for skade på apparatet.

**NB:**

Generell informasjon som du må være oppmerksom på.



Nyttige tips som kan være til hjelp.

Sikkerhet for barn og personer med nedsatt funksjonsevne.

**ADVARSEL!**

- Barn under 8 år må holdes borte fra produktet hvis de ikke er under kontinuerlig tilsyn.
- Følgende grupper skal kun bruke produktet hvis de er under tilsyn eller har fått anvisninger om hvordan apparatet brukes på en trygg måte. De må forstå farene som er involvert.
 - Barn. (Barn under 8 år skal være under kontinuerlig tilsyn.)
 - Personer med nedsatte fysisk, sansemessig eller mental kapasitet.
 - Personer med manglende erfaring og kunnskap.

**ADVARSEL!**

- Ikke la barn leke med produktet.
- Ikke la barn rengjøre produktet uten tilsyn.

**ADVARSEL!**

Bruk bare komfyrbeskyttelse som er designet eller anbefalt av produsenten. Bruk av uegnet komfyrbeskyttelse kan føre til ulykker.

Generell sikkerhet

**ADVARSEL!**

Ikke bruk produktet til andre formål enn matlaging, for eksempel oppvarming av rommet.

**ADVARSEL!**

Matlagingprosessen må alltid overvåkes kontinuerlig.

**ADVARSEL!**

Brannfare!

- Unngå å oppbevare gjenstander på platetoppen.
- Unngå å oppbevare brennbare, eksplosjonsfarlige, ustabile eller temperaturfølsomme gjenstander (for eksempel papir, oppvaskkluter, plastposer, rengjørings- eller oppvaskmiddel eller spraybokser) i oppbevaringskuffen på komfyren. De kan antennes og forårsake brann når komfyren er i bruk.
- Matlaging med fett eller olje uten tilsyn kan forårsake brann.

Prøv aldri å slukke en brann med vann. Slå i stedet av produktet og dekk til flammen med for eksempel et lokk eller et brannteppe.

- Pass på at lufteåpningene aldri blir tildekket eller tettet til på annen måte.

**ADVARSEL!**

Risiko for forbrenning!

- Kokekar og de tilgjengelige delene av produktet kan bli svært varme under bruk. Unngå å berøre varme deler.
- Stekeovnsdøren kan bli svært varm under bruk.
- Ikke plasser metallgjenstander som kniver, gaffler, skjeer eller lokk på kokesonene. Slike gjenstander kan bli svært varme.

**ADVARSEL!**

Risiko for elektrisk støt!

- Hvis platetoppen sprekker, må produktet slås av umiddelbart og kobles fra strømmettet. Ikke bruk eller berør produktet.
- Hold strømledninger til andre apparater på trygg avstand, slik at de ikke setter seg fast i stekeovnsdøren. Ledningene kan bli skadet og forårsake kortslutning.

**OBS!**

De innvendige veggene i stekeovnen må ikke dekkes med aluminiumsfolie. Aluminiumsfolie hindrer luftsirkulasjonen i stekeovnen, hindrer tilberedningen og ødelegger emaljebelegget.

Sikkerhetsetiketter

Følgende sikkerhetsetiketter finnes på produktet.



OBS! Risiko for velt.



Advarsel! Det skal installeres stabilisering for å hindre velt.

Avfallshåndtering



Kast emballasjen på en miljøvennlig måte.

Dette apparatet er merket i samsvar med EU-direktiv 2012/19/EU om kassering av elektriske og elektroniske produkter (WEEE). Symbolet på produktet eller på emballasjen angir at produktet ikke skal behandles som husholdningsavfall. Det skal i stedet leveres til et egnet returpunkt for resirkulering av elektrisk og elektronisk utstyr.

Ved å sørge for at produktet kasseres som det skal, bidrar du til hindre eventuell skade på miljø og mennesker, noe som kan skje hvis du kasserer det på annen måte. Kontakt lokale myndigheter med ansvar for avfallshåndtering, renovasjonsselskapet eller butikken der du kjøpte produktet hvis du ønsker mer informasjon om resirkulering av dette produktet.

KOMME I GANG

Installering

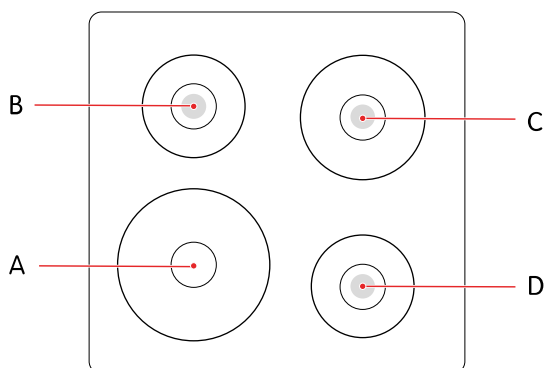
Se del "Installering", side 21.

Før komfyren tas i bruk

1. Fjern all emballasje og alt transportutstyr fra komfyren.
2. Rengjør alt tilbehør og redskaper med varmt vann og vanlig oppvaskmiddel. Ikke bruk skuremiddel / slipende rengjøringsmiddel.
3. Slå på alle kokesonene på maksimal effekt i 3 til 5 minutter uten kokekar på kokesonene. Når kokesonene varmes opp, kan det dannes litt røyk på overflaten av platetoppen. Ved å varme opp platetoppen én gang før den brukes for første gang, blir platetoppen mer motstandsdyktig mot fastbrent smuss.
4. Varm opp stekeovnen til 275 ° C i 60 minutter. Sørg for utluffing av rommet. Stekeovnen avgir den karakteristiske lukten til nye apparater.

ADVARSEL! Forsikre deg om at all emballasje er fjernet fra stekeovnen.

Oversikt over platetoppen

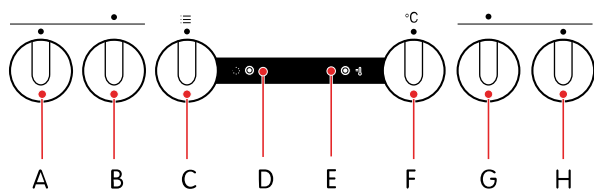


- A. Fremre venstre kokesone
- B. Bakre venstre kokesone (hurtig)
- C. Bakre høyre kokesone (hurtig)
- D. Fremre høyre kokesone (hurtig)

Hurtige kokesoner bruker mer effekt og varmes opp raskere enn andre kokesoner.

Komfyrens betjeningselementer

Drei på velgerne for å betjene komfyren.



- A. Effektselver for fremre venstre kokesone
- B. Effektselver for bakre venstre kokesone
- C. Velger for stekemodus
- D. Driftsindikatorlampe (gul)
- E. Temperaturindikatorlampe (rød)
- F. Temperaturvelger for stekeovn
- G. Effektselver for bakre høyre kokesone
- H. Effektselver for fremre høyre kokesone

Lys

Driftsindikatorlampen lyser når stekeovnen eller en av platene er på. Temperaturindikatorlampen slås på når stekeovnen varmes opp, og slås av når stekeovnen har nådd valgt temperatur.

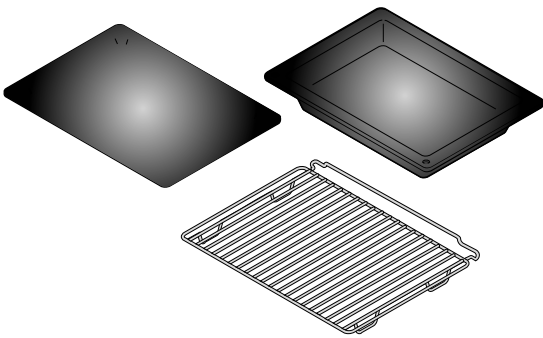
Åpne dørlåsen

Stekeovnsdøren låses automatisk når du lukker den.

1. Skyv dørlåsen forsiktig til høyre med tommelen.
2. Trekk i ovnsdøren mens du holder på dørlåsen.

Tilbehør

Komfyren leveres med nyttig tilbehør som gir en bedre matlagingsopplevelse.

**Lave stekeplater**

Til baking av kaker eller som dryppbrett.

Ekstra dyp langpanne

Til steking av store mengder grønnsaker og kjøtt eller konservering av mat.

Rist

Til grilling av kjøtt eller fisk.

MATLAGING MED PLATETOPPEN

Platetoppens overflate

Her er noen råd for bruk og vedlikehold av overflaten på platetoppen.

**ADVARSEL!**

Brannfare! Overopphetet fett og olje kan antennes. La aldri komfyren være uten tilsyn ved matlaging med fett eller olje.

- Kontroller at kokesonen og undersiden av kokekaret er rene og tørre før bruk, for å sikre bedre varmeoverføring og unngå skade.
- Ikke sett våte kokekar eller lokk med damp på kokesonene. Fuktighet kan skade kokesonene.
- Ikke avkjøl varme kokekar ved å sette dem på kokesoner som ikke er i bruk. Kondensen som dannes på undersiden av kokekaret kan føre til korrosjon.

**NB:**

Langvarig bruk av kokesonene kan føre til misfarging på kanten av kokesonene. Slik misfarging påvirker ikke funksjonen, og dekkes ikke av garantien.

Egnede kokekar

Bruk egnede kokekar for best mulig resultat og for å unngå skade.

- Bruk kokekar av høy kvalitet med flat og stabil bunn.
- Kontroller at bunnen på kokekaret passer til kokesonens diameter.



Når du kjøper kokekar, må du være oppmerksom på at den angitte diameteren vanligvis henviser til den øvre kanten eller lokket, som vanligvis er større enn bunnens diameter.

- Kokekar i herdet glass med spesialslipt bunn kan brukes hvis diameteren passer til kokesonen. Kokekar med større diameter kan sprekke på grunn av varmespenning.

Slå kokesonene på og av

1. Drei knappen for å slå på kokesonen.
Varmeeffekten kan stilles inn i trinn fra 1 til 6.
2. Slå av kokesonen ved å dreie knappen til 0.



Slå av kokesonen 3 til 5 minutter før maten er ferdig. På den måten utnytter du restvarmen og sparer strøm.

**NB:**

Kokesonene som er merket med et rødt punkt i midten er hurtige kokesoner. Hurtige kokesoner bruker mer effekt og varmes opp raskere enn andre kokesoner.

Spare strøm

Her er noen tips til hvordan du kan spare strøm.

- Kontroller at bunnen på kokekaret passer til kokesonens diameter. Hvis kokekaret er for lite, går noe av varmen tapt og kokesonen kan bli skadet.
- Bruk kokekar som passer til mengden mat du skal tilberede. Bruk av større kokekar enn nødvendig gir økt strømforbruk.
- Legg lokk på kokekaret når det er mulig.
- Bruk trykkoker hvis du tilbereder en rett som tar lang tid å tilberede.

- Grønnsaker, poteter osv. kan kokes med mindre vann. Maten kokes like godt så lenge kokekaret er tett lukket med lokk. Reduser effektnivået når vannet koker, slik at det er akkurat tilstrekkelig til at det småkoker.

MATLAGING MED STEKEOVNEN

- Bruk mørke, svarte silikonbelagte eller emaljebelagte stekeplater. De overfører varmen bedre.
- Steking av flere bakverk etter hverandre sparer strøm, fordi ovnen allerede er varm. Det krever mer strøm å varme opp en ovn som er avkjølt.
- Det kan av og til dannes damp inne i ovnen under steking. Dampen kan kondensere på døren og lokket på kokekaret. Dette er vanlig, og påvirker ikke komfyrens funksjon. Tørk av eventuell kondens med en klut.
- Hvis du lar et retten stå i ovnen etter at steking er ferdig, kan damp fra retten fordampe og kondenseres på frontpanelet og ovnsdøren.



Du kan slå av ovnen omtrent 10 minutter før steking er ferdig. Dette sparer strøm gjennom bruk av varmen som allerede er generert.

Stekemoduser

Overvarme



Bruk denne stekeovnsmodusen til å brune oversiden av maten (etterbruning). Overvarmen stråler varme mot oversiden av maten. Anbefalt temperatur: 180 °C.

Undervarme



Bruk denne stekeovnsmodusen til å brune undersiden av maten. Undervarmen stråler varme mot undersiden av maten. Anbefalt temperatur: 180 °C.

Over- og undervarme



Bruk denne ovnsmodusen til å steke kjøtt eller bakverk som bare kan bakes eller stekes på én høyde. Over- og undervarmen stråler varmen jevnt ut i ovnen. Anbefalt temperatur: 200 °C.

Grill



Bruk denne ovnsmodusen til å grille små mengder åpne smørbrød, pølser eller til å riste brød. Kun grillelementet er på når denne modusen brukes. Anbefalt temperatur: 230 °C.

Stor grill



Bruk denne ovnsmodusen til å grille små mengder åpne smørbrød, pølser, kjøtt eller til å riste brød. Både grillelementet og overvarmen er på når denne modusen brukes. Anbefalt temperatur: 230 °C.

WaterClean



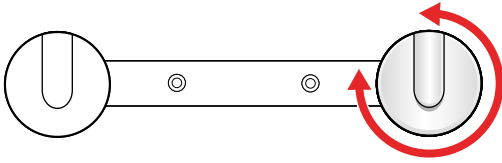
Bruk denne ovnsmodusen til å fjerne flekker og matrester fra ovnen. Bare undervarmen avgir varme. Programmet tar 30 minutter. Anbefalt temperatur: 70 °C.

Slå ovnen på og av

1. Drei ovnsmodusvelgeren til en av ovnsmodusene for å slå den på.
2. Drei ovnsmodusvelgeren til **0** for å slå den av.

Endre temperaturen i ovnen

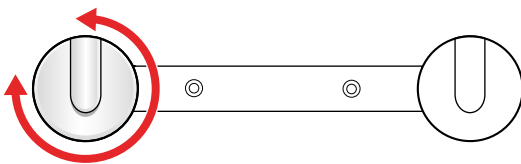
Velg egnet temperatur for maten som skal tilberedes.



1. Drei temperaturvelgeren med klokken for å øke temperaturen, eller mot klokken for å redusere temperaturen.
OBS! Ikke drei velgeren forbi nullposisjonen. Dette kan skade termostaten.
Temperaturområdet er 50–275 °C.

Endre ovnens stekemodus

Velg egnet stekemodus for maten som tilberedes.



1. Drei stekemodusvelgeren med eller mot klokken for å bytte mellom de tilgjengelige modusene.



Stekemodusen kan også endres under steking.

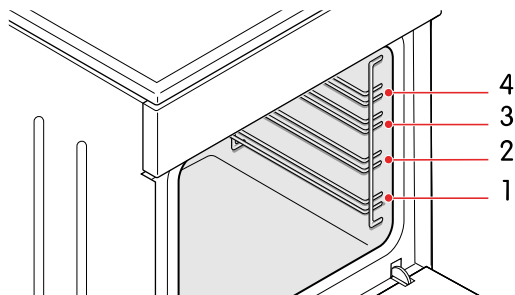
Veiledning til stekemodus

Finn den best egnede stekemodusen til dine behov ved å følge tabellen nedenfor.

Stekemetode	Matvaretype	Stekemodus
Steking	Kjøtt	
Grill	Åpne smørbrød, pølser	
	Åpne smørbrød, pølser, kjøtt	
Brun	Oversiden av maten	
	Undersiden av maten	
Baking	Bakverk på én høyde	
Risting	Brød	

Skinner

Skinnene gjør det mulig å velge mellom 4 ulike nivåer når du setter en rist eller stekeplate inn i ovnen. Høydene/skinnene telles nedenfra og opp.



Ovnen kan brukes trygt både med og uten skinnene.

**OBS!**

Ikke sett stekeplater eller andre kokekar i bunnen av ovnen.

Grillanbefalinger

Følg disse anbefalingene ved grilling.

**ADVARSEL!**

Bruk grillen kun med stekeovnsdøren lukket.

**ADVARSEL!**

Bruk grytevotter eller grilltang. Grillelementet, risten og annet ovnstilbehør blir svært varme under grilling.

- Forvarm grillen i ca. 5 minutter før du bruker den.
- Kontroller maten regelmessig. Maten kan raskt bli brent på grunn av den høye temperaturen.
- Smør olje på risten for å unngå at kjøttet setter seg fast når du griller direkte på risten. Bruk den 4. skinnen.
- Sett dryppbrettet på den 1. eller andre skinnen.
- Kontroller at det er nok væske i platen ved bruk av stekeplate. Ellers kan maten bli brent.
- Snu kjøttet.
- Rengjør ovnen, tilbehøret og redskapene når du er ferdig å grille.

Stekeanbefalinger

Følg disse anbefalingene ved steking.

- Bruk kokekar med emaljebelegg, i herdet glass, keramikk eller støpejern.

**NB:**

Ikke bruk stekeplater i rustfritt stål. De gir sterk varmerefleksjon.

- Bruk tilstrekkelig væske under tilberedningen for å unngå at kjøttet blir brent.
- Dekk til kjøttet for å holde det saftig.

Bakeanbefalinger

Følg disse anbefalingene ved baking.

- Forvarming anbefales.
- Du kan bake kjeks og småkaker på lave stekeplater i flere høyder (andre og tredje) samtidig.

**NB:**

Kjeksene eller småkakene på den øverste stekeplaten kan bli raskere ferdig enn på den laveste platen.

- Sett alltid stekeplatene på risten. Fjern risten hvis du bruker den medfølgende stekeplaten.

**OBS!**

Ikke sett langpanner på den laveste skinnen.

- Lag kjeks eller småkaker med jevn tykkelse slik at de blir jevnt brunet.
- Baketilbehøret kan endre form når det blir varmt. Dette påvirker ikke funksjonen, og de går tilbake til opprinnelig form når de avkjøles.

RENGJØRING

Rengjør produktet regelmessig slik at det varer lenger og beholder utseendet.

**ADVARSEL!**

Ikke la barn rengjøre produktet uten tilsyn.

**ADVARSEL!**

Risiko for elektrisk støt!

- Trekk ut støpselet før rengjøring.
- Ikke bruk dampvasker eller høytrykksvasker til å rengjøre produktet. Det kan føre til elektrisk støt.

**OBS!**

Vent alltid til produktet er avkjølt før det rengjøres.

Rengjøre platetoppen

- Rengjør området rundt kokesonene med varmt vann og litt oppvaskmiddel. Vanskelig smuss fjernes med stålull dyppet i rengjøringsmiddel. Skyll deretter, og tørk.
- Rengjør og vedlikehold kokesonene med vanlig rengjøringsmiddel og pleiemiddel. Hvis kokesonen er litt varm, trenger rengjøringsmiddelet mer effektivt inn i porene.

**NB:**

Rengjør alltid kokesonene etter bruk. Væske som inneholder salt, væske som koker over samt fuktighet kan forårsake skade.

- Kantene på kokesonene er fremstilt av rustfritt stål, som kan få en gulaktig farge etter en stund. Rengjør kantene med vanlig metallrengjøringsmiddel. Ikke bruk hardt oppvaskutstyr, det kan forårsake riper.

Rengjøring av glassoverflater

Rengjør glassoverflater med utstyr og midler som er ment for rengjøring av glass, speil og vinduer.

**OBS!**

Ikke bruk grove skuremidler eller skarpe metallskraper. Det kan føre til at overflaten og glasset sprekker.

Rengjøring av overflater i rustfritt stål

Rengjør overflater i rustfritt stål med et mildt rengjøringsmiddel og en myk svamp som ikke riper opp overflaten.

**OBS!**

Ikke bruk skuremidler eller rengjøringsmidler som inneholder løsemidler. Det kan skade overflaten.

Rengjøring av emaljerte overflater

Rengjør emaljerte overflater med en fuktig svamp. Fjern fettflekker med varmt vann og et spesielt rengjøringsmiddel for emalje.

**OBS!**

Ikke rengjøre emaljerte overflater med skuremidler eller redskaper. Det kan føre til permanent skade.

Rengjøring av plastdeler og lakkerte overflater

Fjern eventuelle flekker umiddelbart fra plastdeler og lakkerte overflater med en myk, ikke-slipende klut og litt vann. Du kan også bruke rengjøringsmidler og -redskaper som er ment for plast og lakkerte overflater. Følg fabrikantens anvisninger.

**OBS!**

Ikke bruk skuremidler, slipende redskaper eller alkoholbaserte rengjøringsmidler.

Rengjøre stekeovnen

Rengjør ovnsrommet regelmessig.

**OBS!**

Unngå å lene deg på den åpne døren når ovnsrommet rengjøres. Stå aldri på den åpne stekeovnsdøren, og ikke la barn sitte på den. Hengslene på stekeovnsdøren kan bli skadet hvis de utsettes for tung belastning.

**OBS!**

Ikke bruk skuremidler. De etterlater riper i overflater med emaljebelegg.


- Rengjør veggene i ovnen med en fuktig svamp og rengjøringsmiddel. Bruk et spesielt rengjøringsmiddel for emalje på fastbrente flekker.
- Tørk ovnen grundig etter rengjøring.
- Rengjør skinnene med et vanlig rengjøringsmiddel.
- Rengjør ovnsredskapene med en svamp og rengjøringsmiddel. Du kan bruke spesielle rengjøringsmidler for vanskelige flekker og fastbrente rester.

Bruke WaterClean-programmet

Bruk WaterClean-programmet til å fjerne flekker og matrester fra ovnen på en enkel måte.

**OBS!**

Forsikre deg om at ovnen er avkjølt før du starter WaterClean-programmet.

1. Drei stekemodusvelgeren til .
2. Drei temperaturvelgeren til 70 °C.
3. Hell 0,6 l vann i en langpanne og sett den på den nederste skinnen.
4. La programmet gå i 30 minutter. Dette gjør matrestene mykere.
5. Rengjør emaljen på ovnsveggene med en fuktig klut.

FEILSØKING

Mange mindre problemer kan løses ved hjelp av feilsøkinginformasjonen. Hvis problemet vedvarer, må du ikke prøve å reparere produktet på andre måter enn det som er beskrevet i denne håndboken.



ADVARSEL!

Risiko for elektrisk støt!

- Ikke prøv å utføre noen reparasjoner selv. Inngrep i produktet og ukvalifiserte reparasjoner kan føre til personskade eller skade på produktet. Det fører også til at garantien blir ugyldig. Kontakt i stedet en servicetekniker.
- Du må ikke skifte strømledningen selv. Hvis strømledningen blir skadet, må den skiftes av produsenten eller en autorisert tekniker for å unngå fare.

Generell feilsøking

Bruk denne tabellen til å løse generelle problemer med komfyren.

Problem	Løsning
Hovedsikringen i boligen utløses ofte.	Kontroller at strømforbruket til alle apparater som er slått på ikke overstiger kapasiteten til hovedsikringen i boligen. Kontakt en servicetekniker.

Feilsøking på stekeovnen

Bruk denne tabellen til å løse problemer med stekeovnen.

Problem	Løsning
Lyset i stekeovnen fungerer ikke.	del "Skifte lyspæren i stekeovnen", side 17
Maten blir ikke tilstrekkelig kokt/stekt.	Kontroller at du har valgt riktig temperatur og stekemodus. Kontroller at stekeovnsdøren er lukket.

Skifte deler

Skifte lyspæren i stekeovnen

Hvis lyspæren går, må den erstattes med en halogenpære av type G9, 25 W.



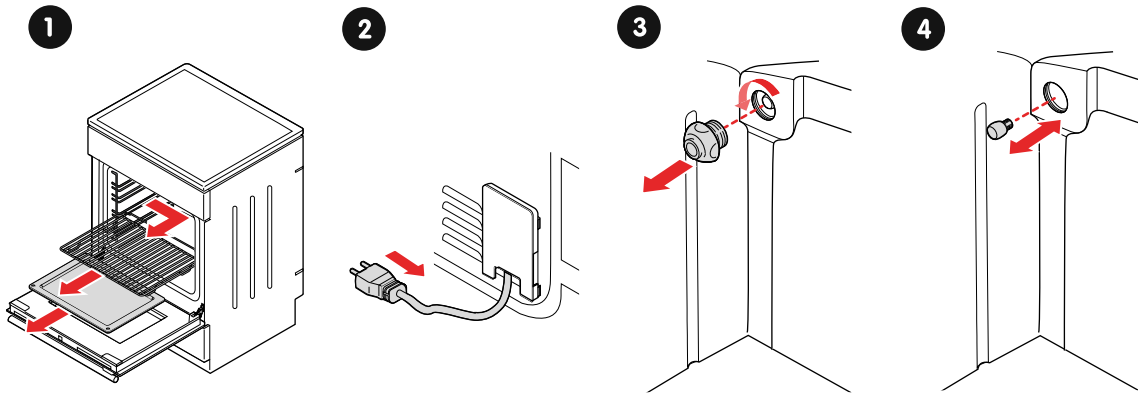
ADVARSEL!

Risiko for elektrisk støt! Koble alltid produktet fra strømmettet før lyspæren skiftes.



NB:

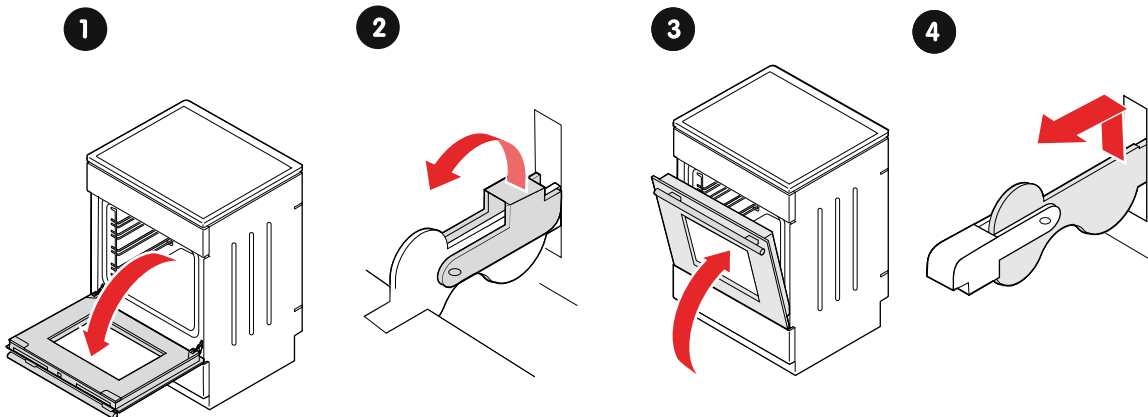
Lyspæren er en forbruksartikkel, og dekkes ikke av garantien.



1. Fjern risten, skinnene og stekeplatene.
2. Koble komfyren fra strømmettet.
3. Fjern dekselet over lyspæren.
4. Skift lyspæren.
ADVARSEL! Bruk beskyttelse for å unngå at du brenner deg når du fjerner den gamle lyspæren.
OBS! Unngå å skade emaljeoverflaten.
5. Monter dekselet.
6. Koble komfyren til strømmettet.

Skifte stekeovnsdøren

Stekeovnsdøren må fjernes og skiftes hvis den er ødelagt, eller hvis du må fjerne glassruten i stekeovnsdøren. Se del "Fjerne og montere glassruten i stekeovnsdøren", [side 19](#).



1. Åpne stekeovnsdøren helt.
2. Fell ned låsehakene på dørhengslene.
3. Fell ut døren til 15° vinkel slik at låsehakene står mot dørhengslene.
4. Fjerne døren: trekk hengslene ut av åpningene.

Monter i motsatt rekkefølge.

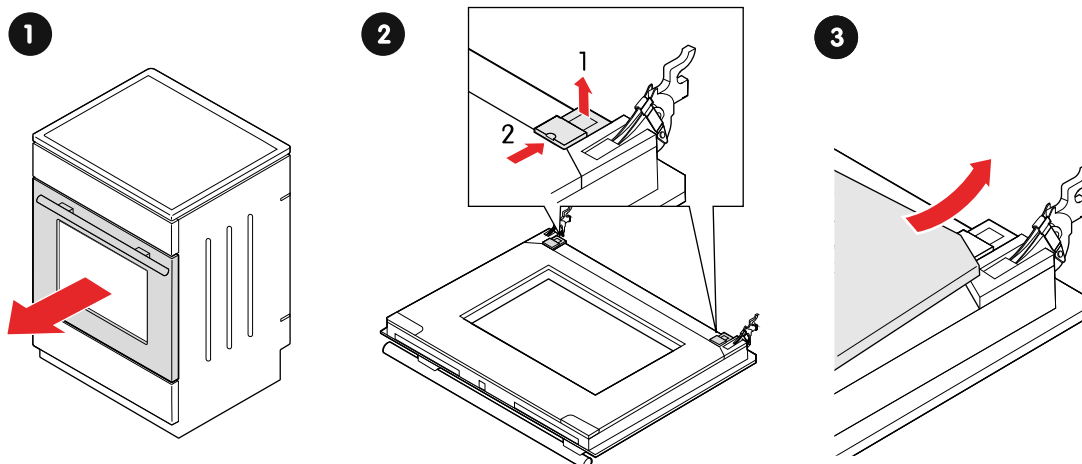


ADVARSEL!

Kontroller at låsehakene er riktig plassert i sidelistene på døren før du monterer den. Dette hindrer at hengslene plutselig lukkes, noe som kan føre til personskade eller skade på gulvet.

Fjerne og montere glassruten i stekeovnsdøren

Fjern glassruten i stekeovnsdøren hvis den er ødelagt eller du vil rengjøre den.



1. Fjern stekeovnsdøren fra apparatet (del).
2. Løft støttene litt, og trekk dem ut.
3. Løft opp den nedre enden av glassruten, og fjern den.

Monter i motsatt rekkefølge.

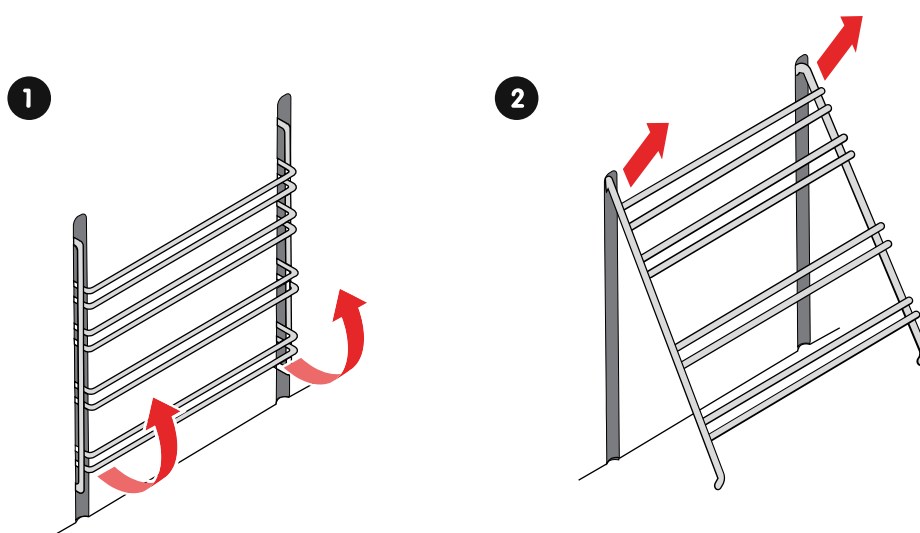


NB:

Merkene (halvsirkel) på døren og glassruten skal overlappe.

Fjerne og montere skinnene

Følg denne fremgangsmåten for å fjerne og montere skinnene.



1. Trekk undersiden av skinnene ut fra ovnsveggen.
2. Trekk skinnene ut av hullene på oversiden.

Monter skinnene i motsatt rekkefølge.

Strømkabelens ledningstilkoblinger

Hvis strømledningen blir skadet, må den skiftes umiddelbart.



ADVARSEL!

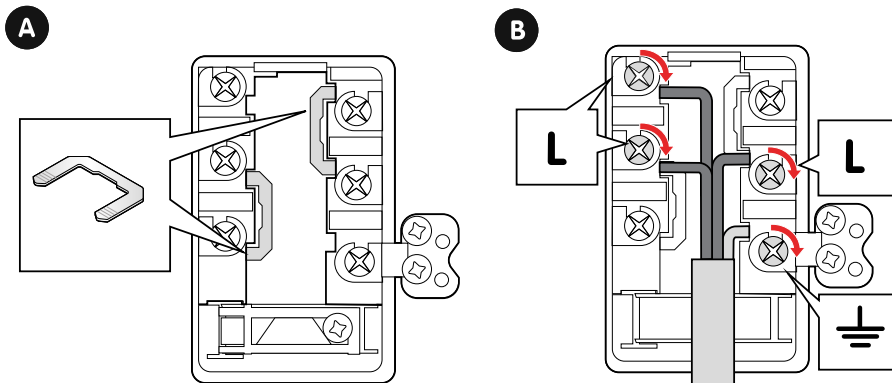
- Du må ikke skifte strømledningen selv. Hvis strømledningen blir skadet, må den skiftes av produsenten eller en autorisert tekniker for å unngå fare.
- Den elektriske installasjonen må følge gjeldende bestemmelser.
- Bruk en 4×1,5 mm² kabel merket H05VV-F 4G1.5 eller bedre.



NB:

Reparasjon eller garantikrav som følge av feil tilkobling eller bruk av produktet dekkes ikke av garantien.

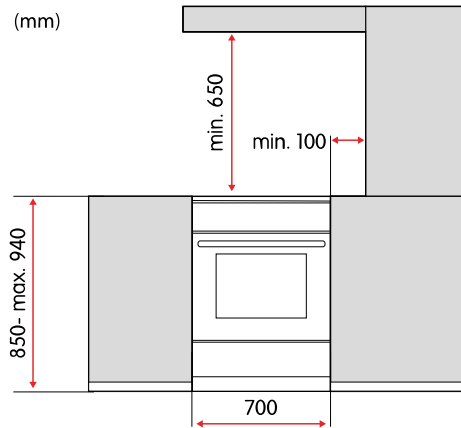
Den følgende illustrasjonen viser tilkobling av strømledningene. Se A for installasjon av brokoblingene og B for tilkobling av kabledledningene.



INSTALLERING

Plassering av komfyren

Pass på at produktet plasseres i henhold til målene og de andre faktorene som er beskrevet i denne delen.



ADVARSEL!

Brannfare!

- Kontroller at gulvet og sideveggene tåler minst 90 °C.
- Ikke installer produktet bak en dekorfront. Den kan bli overopphetet.



ADVARSEL!

Produktet er ment for plassering direkte på gulvet uten støtte eller sokkel.

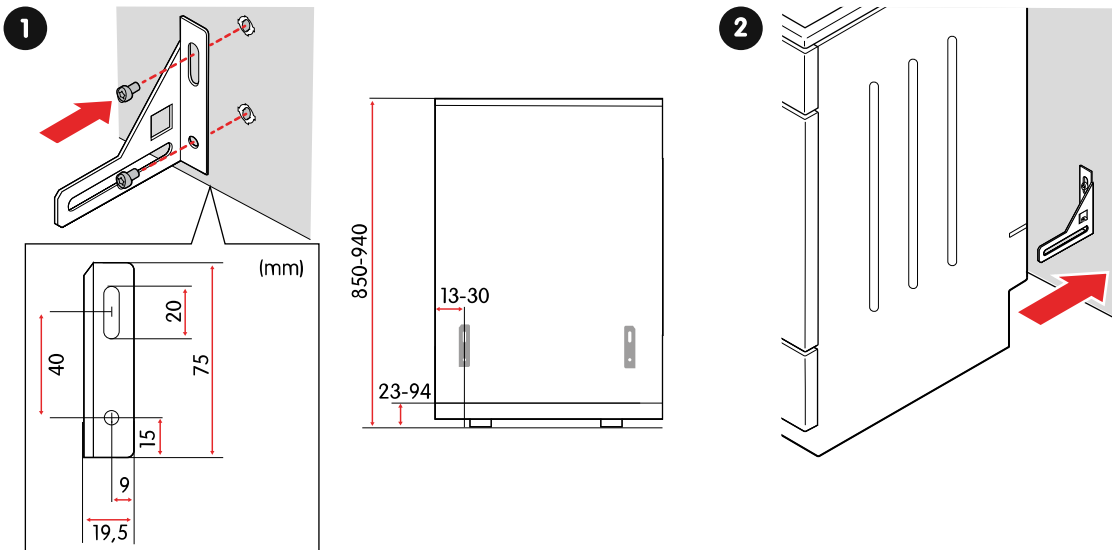


OBS!

Ikke installer produktet nær sterke varmekilder som f.eks. ovner med fast brensel. Den høye temperaturen kan skade produktet.

Feste komfyren til veggen

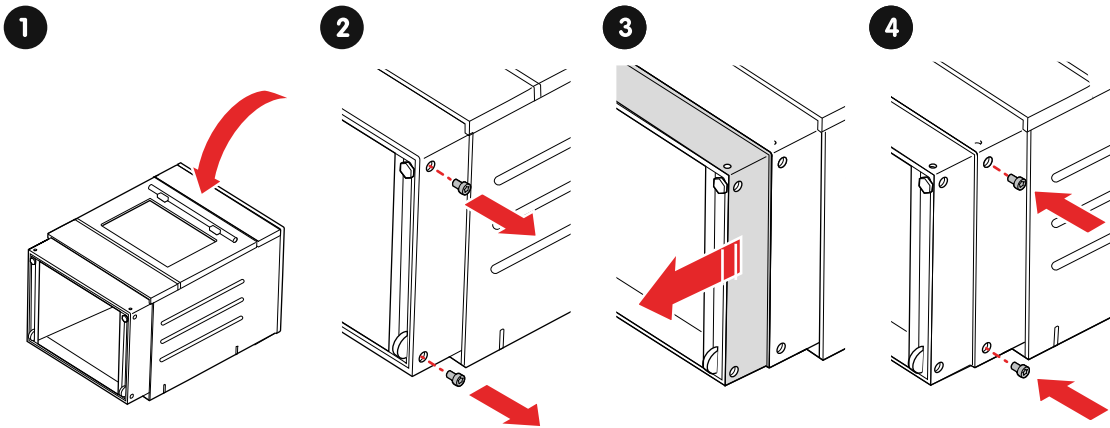
Ved å feste komfyren til veggen, kan du sikre deg mot at den velter.



1. Fest braketten til veggen med de medfølgende skruene og pluggene.
ADVARSEL! Hvis de medfølgende skruene eller pluggene ikke er egnet for veggen, må du bruke skruer og plugg som gir sikkert feste i veggen.
2. Plasser komfyren mot braketten, og fest den.

Justere komfyrens høyde

Komfyrens høyde kan justeres fra 850 til 940 mm.



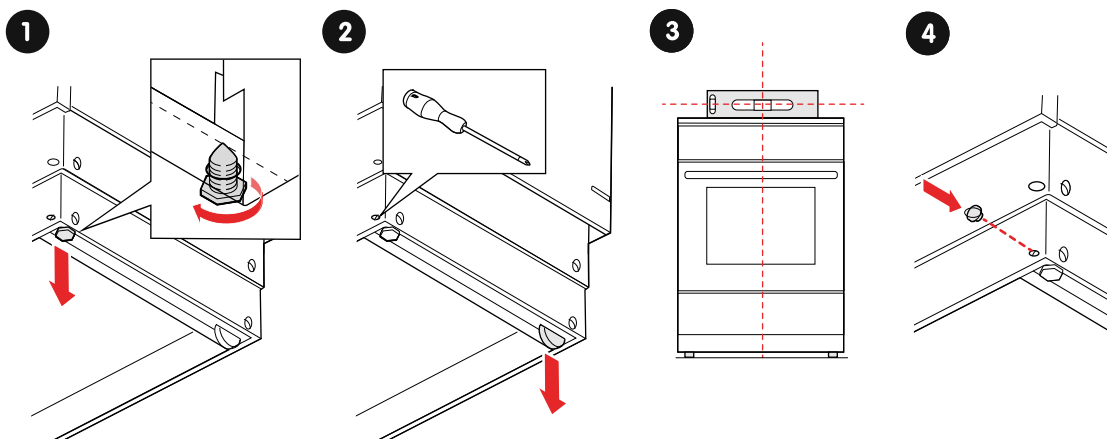
1. Legg komfyren på gulvet med baksiden ned.
2. Skru løs skruene.
3. Juster høyden.
4. Skru inn skruene igjen.

Sette komfyren i vater

Sett komfyren i vater ved å justere høyden på de fremre føttene og de bakre hjulene individuelt.



ADVARSEL!
Komfyren skal monteres i vater.



1. Drei de fremre føttene for å justere høyden.
2. Drei justeringsskruene på hjulene for å justere høyden på hjulene bak.
3. Legg et vater på komfyren for å kontrollere den horisontale posisjonen. Juster om nødvendig.
4. Sett blindpluggene i hullene.

Koble til strømmettet

Komfyren leveres med montert strømledning, klar for tilkobling til en 400 V, 50 Hz stikkontakt.



ADVARSEL!

Hvis produktet skal kobles til et fast elektrisk koblingspunkt:

- Du må ikke koble produktet til strømmettet selv. Produktet skal kun kobles til av en autorisert tekniker.
- Bruk en 4×1,5 mm² kabel merket H05VV-F 4G1.5 eller bedre til tilkoblingen.



ADVARSEL!

- Den elektriske installasjonen må følge gjeldende bestemmelser.
- Ikke bruk eksterne tidsur eller separate fjernkontrollsystemer til å styre produktet.



OBS!

Les bruksanvisningen nøye før apparatet kobles til. Reparasjon eller garantikrav som følge av feil tilkobling eller bruk av apparatet dekkes ikke av garantien.

1. Koble støpselet til en 400 V, 50 Hz stikkontakt.

TILLEGG

Spesifikasjoner

Produktkode	CGS3740V
Høyde	90 cm
Bredde	69,7 cm
Dybde	59,4 cm
Vekt	54,6 kg
Ovnsrommets volum	74 l
Strømtilførsel	380-415 V 3~, 50 Hz
Elektrisk tilkobling	9 800 W

Kokesone	Diameter	Effekt
Fremre venstre	22 cm	2 kW
Bakre venstre	14,5 cm	1,5 kW
Bakre høyre	18 cm	2 kW
Fremre høyre	14,5 cm	1,5 kW

EU-direktiver og standarder

Dette produktet oppfyller gjeldende EU-direktiver og reguleringer, og er utstyrt med CE-merke. En kopi av EU-samsvarserklæringen er tilgjengelig på forespørsel hvis den ikke følger med produktet.

Produktets ytelse er i overensstemmelse med standarden NEK EN 60350-1.

ELVITA



ELONGROUP

Elvita products are distributed and marketed by ELON Group AB.
Elon Group AB Bäcklundavägen 1 | 702 03 Örebro Sweden
ELON GROUP | +46(0)10-220 40 00 | ELONGROUP.SE
Support and service: ELVITA.SE