

ELVITA



ELVITA

Bruksanvisning

Elektrisk spis

CGS3740V

Tack

för ditt förtroende och för köpet av vår produkt. Denna bruksanvisning medföljer för att hjälpa dig att använda produkten. Med hjälp av instruktionerna kan du lära dig om din nya produkt så snabbt som möjligt.

Kontrollera att produkten du har tagit emot är oskadad. Om du upptäcker en transportskada, var vänlig kontakta återförsäljaren som du köpte produkten av, eller den lokala butiken som levererade den.

ELVITA

Language: sv-SE, Publication date: 2020-09-07

This document and its content, including written material and images, are the property of Elon Group AB. You may not copy, reproduce, modify, republish or distribute this document or any of its content without express written permission from Elon Group AB. © 2020, Elon Group AB. All rights reserved.

INNEHÅLL

| | |
|--|-----------|
| SÄKERHET | 5 |
| Varningar..... | 5 |
| Säkerhet för barn och personer med funktionsnedsättningar..... | 5 |
| Allmän säkerhet..... | 5 |
| Säkerhetsetiketter..... | 6 |
| Avfallshantering..... | 6 |
| KOMMA IGÅNG | 7 |
| Installation..... | 7 |
| Innan du använder spisen..... | 7 |
| Hällöversikt..... | 7 |
| Spiskontroller..... | 7 |
| Öppna lucklåset..... | 8 |
| Tillbehör..... | 8 |
| TILLAGNING MED HÄLLEN | 9 |
| Hällens yta..... | 9 |
| Lämpliga tillagningskärl..... | 9 |
| Slå på och stänga av tillagningszoner..... | 9 |
| Spara energi..... | 9 |
| TILLAGNING MED UGNEN | 11 |
| Tillagningslägen..... | 11 |
| Övervärme..... | 11 |
| Undervärme..... | 11 |
| Över- och undervärme..... | 11 |
| Grill..... | 11 |
| Stor grill..... | 11 |
| WaterClean..... | 11 |
| Slå på och stänga av ugnen..... | 11 |
| Ändra ugnens temperatur..... | 12 |
| Ändra ugnens tillagningsläge..... | 12 |
| Guide för ugnstillagningsläge..... | 12 |
| Trådskenor..... | 13 |
| Grillrekommendationer..... | 13 |
| Stekrekommendationer..... | 13 |
| Gräddningsrekommendationer..... | 13 |
| RENGÖRING | 15 |
| Rengöra hällens yta..... | 15 |
| Rengöra glasytor..... | 15 |
| Rengöra ytor av rostfritt stål..... | 15 |
| Rengöra emaljytor..... | 15 |
| Rengöra plastdelar och lackerade ytor..... | 16 |

| | |
|---|-----------|
| Rengöra ugnen | 16 |
| Använda WaterClean-programmet | 16 |
| FELSÖKNING | 17 |
| Allmän felsökning..... | 17 |
| Felsökning ugn | 17 |
| Byta delar | 17 |
| Byta ugnsbelysningens glödlampa..... | 17 |
| Byta ugnsluckan | 18 |
| Ta bort och installera ugnsluckans glasruta | 19 |
| Ta bort och installera trådskenorna..... | 19 |
| Anslutning av strömladdens ledare | 20 |
| INSTALLATION | 21 |
| Placering av spisen | 21 |
| Fäst spisen i en vägg..... | 21 |
| Justera spisens höjd | 22 |
| Planjustera spisen | 22 |
| Anslutning till elnätet..... | 23 |
| BILAGA | 24 |
| Specifikationer..... | 24 |
| EU-direktiv och standarder | 24 |

SÄKERHET

Läs instruktionerna noga innan du installerar och använder produkten. Spara instruktionerna och förvara dem nära apparaten för framtida bruk.

Varningar

**WARNING!**

Används när det finns risk för personskada.

**FÖRSIKTIGHET!**

Används när det finns risk för skada på apparaten.

**OBS!**

Allmän information som du bör känna till.



Hjälp samma tips som du kan ha nytta av.

Säkerhet för barn och personer med funktionsnedsättningar

**WARNING!**

- Håll barn under 8 års ålder borta från produkten såvida de inte övervakas kontinuerligt.
- Låt endast följande grupper använda produkten om de övervakas eller har instruerats om hur man använder apparaten på ett säkert sätt. De måste ha förstått de risker som är förknippade därmed.
 - Barn. (Barn under 8 års ålder måste övervakas kontinuerligt.)
 - Personer med nedsatt fysisk, sensorisk eller mental förmåga.
 - Personer som saknar erfarenhet och kunskap.

**WARNING!**

- Barn får inte leka med produkten.
- Barn får inte rengöra produkten utan tillsyn.

**WARNING!**

Använd endast det hällskydd som utformats eller rekommenderas av tillverkaren. Användning av olämpliga hällskydd kan orsaka olyckor.

Allmän säkerhet

**WARNING!**

Använd inte produkten för andra ändamål än matlagning, till exempel rumsuppvärmning.

**WARNING!**

Övervaka alltid tillagningsprocessen kontinuerligt.

**VARNING!**

Brandrisk!

- Förvara inte föremål på tillagningsytan.
- Förvara inte brännbara, explosiva, flyktiga eller temperaturkänsliga föremål (som papper, disktrasor, plastpåsar, rengöringsmedel och sprayburkar) i ugnens förvaringslåda, eftersom de kan antändas under användning av ugnen och orsaka en eldsvåda.
- Obevakad tillagning på en häll med fett eller olja kan orsaka eldsvåda.

Släck aldrig eld med vatten. Stäng istället av produkten och täck flaman med exempelvis ett lock eller en eldsläckningsfilt.

- Se till att ventilationsöppningarna aldrig täcks eller blockeras på något sätt.

**VARNING!**

Risk för brännskada!

- Tillagningskärl och tillgängliga delar av produkten kan bli mycket varma under användning. Var försiktig så att du inte vidrör varma delar.
- Ugnsluckan kan bli mycket varm under pågående användning.
- Placera inte metallföremål som knivar, gafflar, skedar eller lock på tillagningszonerna, eftersom de kan bli mycket varma.

**VARNING!**

Risk för elstötar!

- Om tillagningsytan är sprucken, stäng omedelbart av produkten och koppla bort den från elnätet. Använd inte och rör inte vid produkten.
- Håll strömsladdar för andra apparater på ett säkert avstånd så att de inte fastnar i ugnsluckan. Sladdarna kan skadas och orsaka kortslutning.

**FÖRSIKTIGHET!**

Täck inte ugnens insida med aluminiumfolie. Aluminiumfolie förhindrar luftcirkulation i ugnen, hindrar tillagningsprocessen och förstör emaljbeläggningen.

Säkerhetsetiketter

Följande säkerhetsetiketter återfinns på produkten.



Försiktighet! Risk för tippning.



Varning! Stabiliseringsanordningar måste installeras för att förhindra tippning.

Avfallshantering



Kassera förpackningen på ett miljövänligt sätt.

Denna apparat är märkt i enlighet med WEEE-direktivet 2012/19/EU om avfall som utgörs av eller innehåller elektriska eller elektroniska produkter. Symbolen på produkten eller på dess förpackning anger att produkten inte ska behandlas som vanligt hushållsavfall. Istället ska den lämnas till tillämpligt insamlingsställe för återvinning av elektrisk och elektronisk utrustning.

Genom att avfallshandera denna produkt på korrekt sätt förhindrar du att den inverkar negativt på miljö och människors hälsa, vilket hade varit fallet om den inte avfallshandrades. För mer information om återvinning av produkten, kontakta lokala myndigheter som ansvarar för avfallshantering eller butiken där du köpte produkten.

KOMMA IGÅNG

Installation

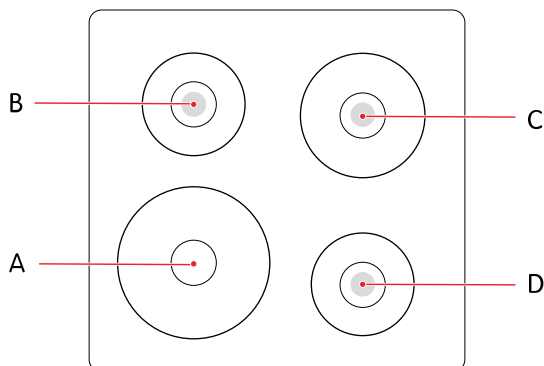
Se avsnitt "Installation", sida 21.

Innan du använder spisen

1. Ta bort allt transportemballage och utrustning från spisen.
2. Rengör alla tillbehör och redskap med varmt vatten och vanligt rengöringsmedel. Använd inte rengöringsmedel/rengöringsprodukter som innehåller slipmedel.
3. Slå på alla tillagningszoner på maximal effekt i 3 till 5 minuter utan något tillagningskärl på dem. Medan tillagningszonerna värms upp kan lite rök uppträda på spishällens yta. Genom att värma upp hällen en gång innan den används första gången, blir hällen mer motståndskraftig mot smuts som fastnar på den.
4. Värm upp ugnen utan mat till 275 °C i 60 minuter. Vädra rummet eftersom spisen avger en lukt som är karakteristisk för en ny apparat.

VARNING! Kontrollera att alla förpackningsrester har avlägsnats från tillagningsutrymmet.

Hällöversikt

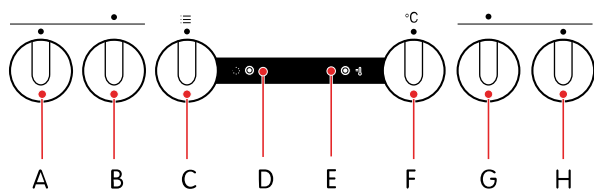


- A. Främre vänster tillagningszon
- B. Bakre vänster tillagningszon (snabb)
- C. Bakre höger tillagningszon (snabb)
- D. Främre höger tillagningszon (snabb)

Snabba tillagningszoner använder mer effekt och kan värmas upp snabbare än andra tillagningszoner.

Spiskontroller

Styr spisen genom att vrida på väljarna.



- A. Effektväljare för främre vänster tillagningszon
- B. Effektväljare för bakre vänster tillagningszon
- C. Väljare för ugnstillagningsläge
- D. Användningskontrollampa (gul)
- E. Temperaturkontrollampa (röd)
- F. Ugnens temperaturvred
- G. Effektväljare för bakre höger tillagningszon
- H. Effektväljare för främre höger tillagningszon

Lampor

Användningskontrolllampan lyser när ugnen eller någon av hällarna är på. Temperaturkontrolllampan tänds när ugnen värms upp och släcks när ugnen har nått den valda temperaturen.

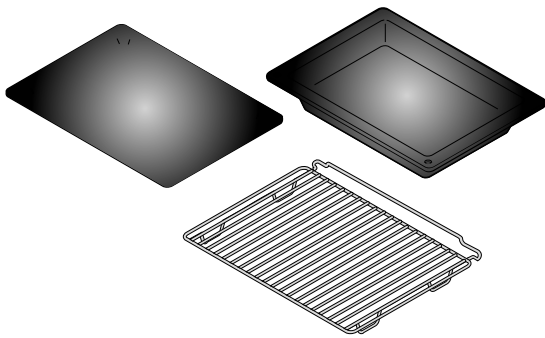
Öppna lucklåset

Ugnsluckan låses automatiskt när du stänger den.

1. Tryck lucklåset försiktigt åt höger med tummen.
2. Dra i ugnsluckan med du fortsätter att trycka på dörlåset.

Tillbehör

Spiisen levereras med en del användbara tillbehör för att förbättra tillagningsupplevelsen.

**Bakplåtar**

För gräddning av bakverk eller som droppbricka.

Långpanna

För stekning av stora mängder grönsaker och kött eller konservering av mat.

Galler

För att grilla kött eller fisk.

TILLAGNING MED HÄLLEN

Hällens yta

Här är några råd om hur du använder och underhåller hällens yta.

**VARNING!**

Brandrisk! Överhettat fett och olja kan antändas. Lämna aldrig mat som tillagas med fett eller olja obevakad.

- Kontrollera att tillagningszonen och tillagningskärlets botten är rena och torra före användning för att säkerställa bättre värmeledning och förhindra skador.
- Placera inte fuktiga tillagningskärler eller ångtäckta lock på tillagningszonerna. Fukt kan skada tillagningszonerna.
- Kyl inte av ett varmt tillagningskärler genom att placera det på tillagningszoner som inte använts. Kondensvattnet som bildas under tillagningskärlets botten kan bidra till korrosion.

**OBS!**

Vid långvarig användning av tillagningszonerna kan tillagningszonens kant missfärgas. Missfärgningen påverkar inte funktionen och täcks inte av garantin.

Lämpliga tillagningskärler

För bästa resultat och för att förhindra skador, se till att du använder lämpliga tillagningskärler.

- Använd tillagningskärler av god kvalitet med plan och stabil botten.
- Kontrollera att tillagningskärlets botten passar tillagningszonens diameter.



När du köper tillagningskärler, tänk på att den angivna diametern vanligtvis avser kärlets övre kant eller locket, som brukar vara större än bottendiametern.

- Tillagningskärler av härdat glas med särskild botten kan användas om dess diameter är samma som tillagningszonens. Tillagningskärler med större diameter kan gå sönder på grund av termisk spänning.

Slå på och stänga av tillagningszoner

1. Slå på tillagningszonen genom att vrida på vredet.
Du kan ställa in värmeeffekten i steg från 1 till 6.
2. Stäng av tillagningszonen genom att vrida vredet till 0.



Stäng av tillagningszonen 3 till 5 minuter innan maten är klar för att utnyttja restvärmen och spara energi.

**OBS!**

Tillagningszoner som är markerade med en röd punkt i mitten är snabbzoner. Snabba tillagningszoner använder mer effekt och kan värmas upp snabbare än andra tillagningszoner.

Spara energi

Här är några tips om hur du kan spara energi.

- Kontrollera att tillagningskärlets botten passar tillagningszonens diameter. Om tillagningskärlet är för litet går en del av värmen förlorad och tillagningszonen kan skadas.
- Använd tillagningskärler som passar mängden mat som du tillagar. Att använda större tillagningskärler än vad som krävs förbrukar mer energi.
- Täck om möjligt tillagningskärlet med ett lock.
- Använd en tryckkokare om en maträtt tar lång tid att tillaga.

- Grönsaker, potatis med mera kan tillagas i en mindre mängd vatten. Maten tillagas lika bra, så länge som tillagningskärlet är tätt stängt med ett lock. Efter att vattnet börjat koka, sänk värmen till en nivå som räcker för att det ska fortsätta att sjuda.

TILLAGNING MED UGNEN

- Använd mörka djupa bakplåtar belagda med svart silikon eller emalj. De överför värme bättre.
- Att tillaga flera typer av bakverk ett efter ett sparar energi eftersom ugnen redan är varm. Uppvärmning av en ugn som redan har svalnat förbrukar mer energi.
- Ånga kan ibland bildas på insidan av ugnen under tillagning. Ångan kan kondenseras på spisens lucka och lock. Detta är normalt och påverkar inte spisens funktion. Torka av kondenserat vatten med en trasa.
- Om du lämnar kvar rätten i ugnen efter att ha avslutat tillagningen kan ånga avdunsta från den och kondensera på frampanelen och ugnsluckan.



Du kan stänga av ugnen ungefär 10 minuter innan tillagningsprocessen avslutas. Det sparar energi eftersom den redan uppbyggda värmen används.

Tillagningslägen

Övervärme



Använd detta ugnsläge för att bryna matens ovansida (slutbryning) Övervärmen avger värme till matens ovansida. Rekommenderad temperatur: 180 °C.

Undervärme



Använd detta ugnsläge för att bryna matens nedre del. Undervärmen avger värme till matens nedre del. Rekommenderad temperatur: 180 °C.

Över- och undervärme



Använd det här ugnsläget för att tillaga kött eller bakverk som endast kan gräddas eller stekas på en hyllnivå. Över- och undervärmen avger värme jämnt i ugnen. Rekommenderad temperatur: 200 °C.

Grill



Använd det här ugnsläget för att grilla små mängder av smörgåsar, ölkorvar eller för att rosta bröd. Det är bara grillvärmaren som är på när det här läget används. Rekommenderad temperatur: 230 °C.

Stor grill



Använd det här ugnsläget för att grilla små mängder av smörgåsar, ölkorvar, kött eller för att rosta bröd. Både grillvärmaren och övervärmen är på när det här läget används. Rekommenderad temperatur: 230 °C.

WaterClean



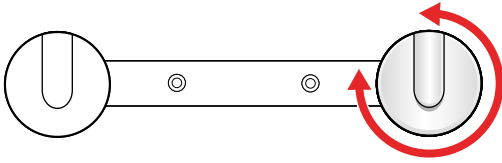
Använd det här ugnsläget för att ta bort fläckar och matrester från ugnen. Det är bara undervärmen som avger värme. Programmet tar 30 minuter. Rekommenderad temperatur: 70 °C.

Slå på och stänga av ugnen

1. Vrid ugnens lägesväljare till något av tillagningslägena för att slå på den.
2. Vrid ugnens lägesväljare till **0** för att stänga av den.

Ändra ugnens temperatur

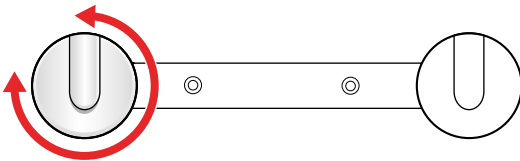
Välj en lämplig temperatur för det som du ska tillaga.



1. Vrid temperaturvredet medurs för att öka temperaturen eller moturs för att sänka temperaturen.
FÖRSIKTIGHET! Vrid inte vredet under nollaget. Det kan skada termostaten.
Temperaturintervallet är 50–275 °C.

Ändra ugnens tillagningsläge

Välj lämpligt tillagningsläge för det som du ska tillaga.



1. Vrid väljaren för tillagningsläge medurs eller moturs för att byta mellan de tillgängliga lägena.



Tillagningsläget kan också ändras under tillagning.

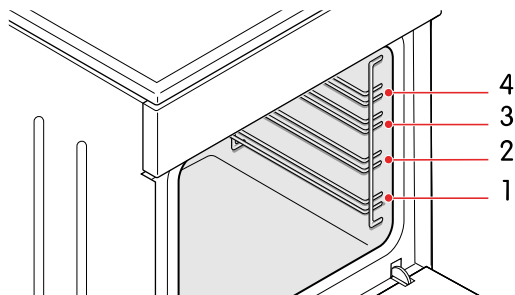
Guide för ugnstillagningsläge

Hitta det ugnstillagningsläge som passar för dina behov med hjälp av följande tabell.

| Tillagningsmetod | Typ av livsmedel | Ugnstillagningsläge |
|------------------|---------------------------|---------------------|
| Steka | Kött | |
| Grilla | Smörgåsar, ölkorvar | |
| | Smörgåsar, ölkorvar, kött | |
| Bryna | Matens ovansida | |
| | Matens undersida | |
| Grädda | Bakverk på en nivå | |
| Rosta | Bröd | |
| | | |

Trådskenor

Trådskenorna gör att du kan välja mellan 4 olika nivåer när du sätter in ett galler eller en plåt i ugnen. Nivåerna/skenorna räknas från botten och uppåt.



Ugnen är säker att använda både med och utan skenorna.



FÖRSIKTIGHET!

Placera inte bakplåtar eller andra tillagningskäril i botten av ugnen.

Grillrekommendationer

Följ dessa rekommendationer när du grillar.



WARNING!

Använd endast grillen när ugnsluckan är stängd.



WARNING!

Använd grytvantar eller köttängar. Grillvärmaren, gallret och andra ugnstillbehör blir mycket varma under grillning.

- Förvärm grillen i ungefär 5 minuter innan du använder den.
- Kontrollera maten regelbundet. Maten kan snabbt bli vidbränd på grund av den höga temperaturen.
- Smörj gallret med olja för att förhindra att köttet fastnar vid grillning direkt på det. Använd den 4:e skenan.
- Sätt in spillbrickan i den 1:a eller 2:a skenan.
- Kontrollera att det finns tillräckligt med vätska i spillbrickan när du använder en bakplåt. Annars kan maten bli vidbränd.
- Vänd på köttet.
- Rengör ugnen, tillbehören och redskapen när grillningen är klar.

Stekrekommendationer

Följ dessa rekommendationer när du steker.

- Använd emaljerade käril, käril av härdat glas eller lera, eller en gjutjärnspanna eller -plåt.



OBS!

Använd inte plåtar av rostfritt stål. De reflekterar värmen kraftigt.

- Använd tillräckligt med vätska under tillagningen för att förhindra att köttet bränns vid.
- Täck köttet för att hålla det saftigt.

Gräddningsrekommendationer

Följ dessa rekommendationer när du gräddar.

- Förvärmning rekommenderas.

- Du kan grädda kex och kakor på grunda bakplåtar på flera nivåer (2:a och 3:e) samtidigt.

**OBS!**

Kexen eller kakorna på den övre bakplåten kan bli färdiga tidigare än de som finns på den nedre.

- Placera alltid bakplåtarna på gallret. Ta bort gallret om du använder den medföljande bakplåten.

**FÖRSIKTIGHET!**

Placera inte den djupa bakplåten på den första skenan.

- Se till att kexen är lika tjocka så att de gräddas jämnt.
- Baktillbehör kan ändra form när de blir varma. Det påverkar inte deras funktion och de återgår till sin ursprungliga form när de svalnar.

RENGÖRING

Rengör produkten regelbundet för att se till att den varar länge och behåller sitt utseende.

**VARNING!**

Barn får inte rengöra produkten utan tillsyn.

**VARNING!**

Risk för elstötar!

- Koppla bort produkten från elnätet före rengöring.
- Använd inte ångrengöringsmaskin eller högtrycksvätt för att rengöra produkten, eftersom det kan leda till elchocker.

**FÖRSIKTIGHET!**

Vänta alltid tills produkten har svalnat före rengöring.

Rengöra hällens yta

- Rengör området runt tillagningszonerna med varmt vatten och lite diskmedel. Använd stålull med rengöringsmedel för inrodd smuts. Skölj sedan och torka torrt.
- Rengör och underhåll tillagningszonerna med vanligt rengöringsmedel och skötselmedel som är tillgängliga i handeln. Om tillagningszonen är en aning varm, tränger rengöringsmedlet mer effektivt in i porerna.

**OBS!**

Rengör alltid tillagningszonerna efter användning. Vätskor som innehåller salt, vätska som kokat över och fukt kan orsaka skada.

- Tillagningszonens kanter är tillverkade av rostfritt stål som kan bli gulaktig efter en tids användning. Rengör kanterna med vanligt rengöringsmedel för metall. Använd inte aggressiva disktilbehör eftersom de kan orsaka repor.

Rengöra glasytor

Rengör glasytor med utrustning och rengöringsmedel som är avsedda för rengöring av glas, speglar och fönster.

**FÖRSIKTIGHET!**

Använd inte slipande rengöringsmedel eller vassa metallskrapor, eftersom de kan göra att ytan spricker och glaset går sönder.

Rengöra ytor av rostfritt stål

Rengör ytor av rostfritt stål med ett mildt rengöringsmedel och en mjuk svamp som inte repar ytan.

**FÖRSIKTIGHET!**

Använd inte slipande rengöringsmedel eller rengöringsmedel som innehåller lösningsmedel, eftersom de kan skada ytan.

Rengöra emaljytor

Rengör emaljytor med en fuktig svamp. Ta bort fettfläckar med varmt vatten och specialrengöringsmedel för emalj.

**FÖRSIKTIGHET!**

Rengör inte emaljytor med slipande rengöringsmedel eller verktyg, eftersom de kan vålla permanent skada.

Rengöra plastdelar och lackerade ytor

Ta omedelbart bort fläckar på plastdelar och lackerade ytor med en mjuk, icke-slipande trasa och lite vatten. Du kan också använda rengöringsmedel och rengöringsverktyg för plastytor och lackerade ytor. Följ tillverkarens anvisningar.

**FÖRSIKTIGHET!**

Använd inte slipande rengöringsmedel, slipande verktyg eller alkoholbaserade rengöringsmedel.

Rengöra ugnen

Rengör ugnsutrymmet regelbundet.

**FÖRSIKTIGHET!**

Luta dig inte mot den öppna luckan när du rengör ugnsutrymmet. Stå aldrig på den öppna ugnsluckan och låt inte barn sitta på den. Ugnsluckans gångjärn kan gå sönder vid för stor belastning.

**FÖRSIKTIGHET!**

Använd inte rengöringsprodukter som innehåller slipmedel. De repar emaljbelagda ytor.


- Rengör ugnsväggarna med en fuktig svamp och rengöringsmedel. Använd ett specialrengöringsmedel för emalj för inbrända fläckar.
- Torka noggrant ugnen torr efter att ha rengjort den.
- Rengör trådskenorna med vanligt rengöringsmedel.
- Rengör ugnsledskåpen med en svamp och rengöringsmedel. Du kan använda specialrengöringsmedel för svåra eller fastbrända fläckar.

Använda WaterClean-programmet

Med hjälp av WaterClean-programmet kan du enkelt ta bort fläckar och matrester från ugnen.

**FÖRSIKTIGHET!**

Kontrollera att ugnen har svalnat innan du startar WaterClean-programmet.

1. Vrid väljaren för tillagningsläge till .
2. Vrid temperaturvredet till 70 °C.
3. Häll 0,6 l vatten i en djup bakplåt och placera den på den nedre skenan.
4. Låt programmet köra i 30 minuter. Matresterna mjukas upp.
5. Rengör ugnens emaljväggar med en fuktig trasa.

FELSÖKNING

Du kan lösa många mindre problem med hjälp av felsökningsinformationen. Om problemet kvarstår, försök inte att reparera produkten på några andra sätt än de som nämns i den här bruksanvisningen.



WARNING!

Risk för elstötar!

- Försök inte att utföra några reparationer själv. Ändringar av produkten och reparation utförd av lekman kan orsaka personskada och skada produkten. Det medför också att garantin blir ogiltig. Kontakta istället en servicetekniker.
- Byt inte ut strömsladden själv. Om strömsladden är skadad måste den bytas av tillverkaren eller auktoriserad tekniker för att undvika fara.

Allmän felsökning

Använd den här tabellen för att lösa allmänna problem med spisen.

| Problem | Lösning |
|-------------------------------------|--|
| Huvudsäkring i hemmet utlöses ofta. | Kontrollera att effekten för alla påslagna apparater inte överskrider elnätets kapacitet i hemmet. Kontakta en servicetekniker. |

Felsökning ugn

Använd den här tabellen för att lösa problem med ugnen.

| Problem | Lösning |
|--------------------------------|---|
| Ugnsbelysningen fungerar inte. | avsnitt "Byta ugnsbelysningens glödlampa", sida 17 |
| Maten är inte färdiglagad. | Kontrollera att du har valt rätt temperatur och tillagningsläge. Kontrollera att ugnsluckan är stängd. |

Byta delar

Byta ugnsbelysningens glödlampa

När glödlampan går sönder, byt ut den mot en halogenlampa av typen G9, 25 W.



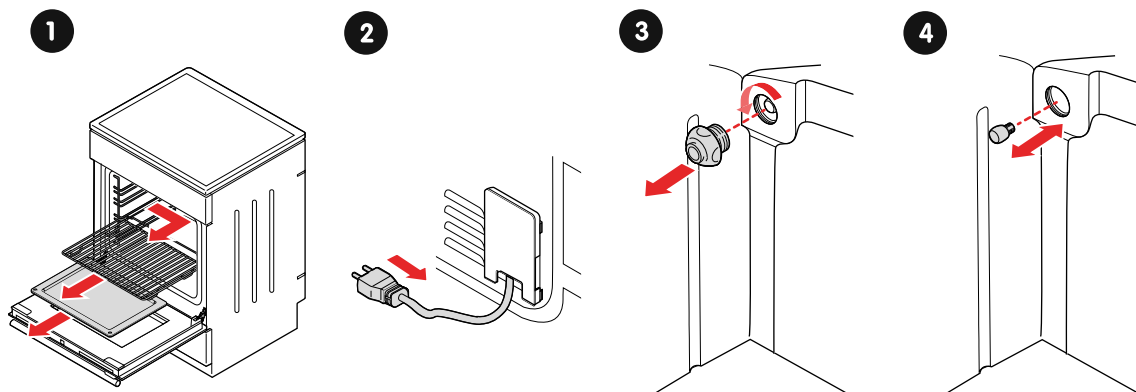
WARNING!

Risk för elstötar! Koppla alltid bort produkten från elnätet innan du byter glödlampan.



OBS!

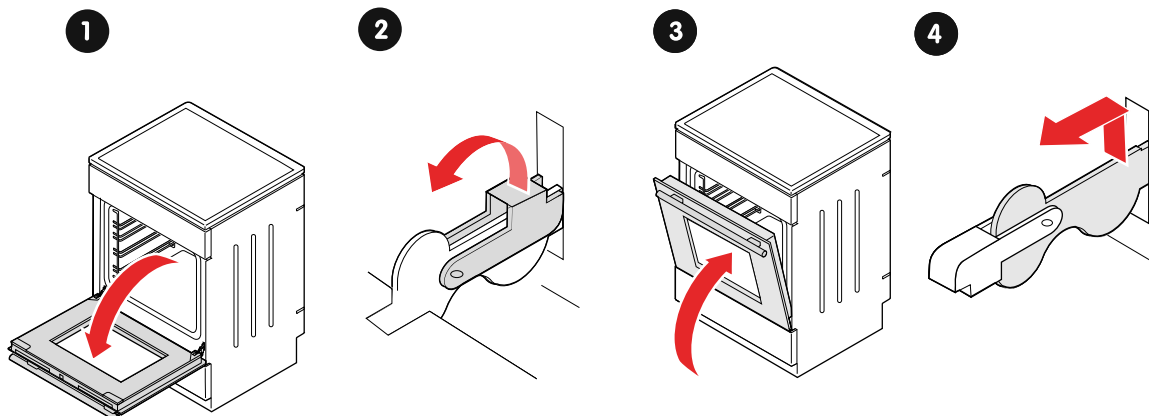
Glödlampan täcks inte av garantin eftersom den är en förbrukningsartikel.



1. Ta ut gallret, skenorna och plåtarna.
2. Koppla bort spisen från elnätet.
3. Ta bort glödlampan.
4. Byt glödlampan.
VARNING! Använd skydd när du tar bort den gamla glödlampan för att inte bränna dig.
FÖRSIKTIGHET! Skada inte emaljytan.
5. Installera skyddet.
6. Anslut spisen till elnätet.

Byta ugnsluckan

Ta bort och byt ugnsluckan om den är trasig eller om du behöver ta bort ugnsluckans glasruta. Se avsnitt "Ta bort och installera ugnsluckans glasruta", [sida 19](#).



1. Öppna ugnsluckan helt.
2. Fäll spärrarna på luckans gångjärn.
3. Fäll luckan till 15° vinkel så att spärrarna passar ihop med gångjärnen.
4. Ta bort luckan: dra ut gångjärnen ur öppningarna.

Installera i omvänd ordning.

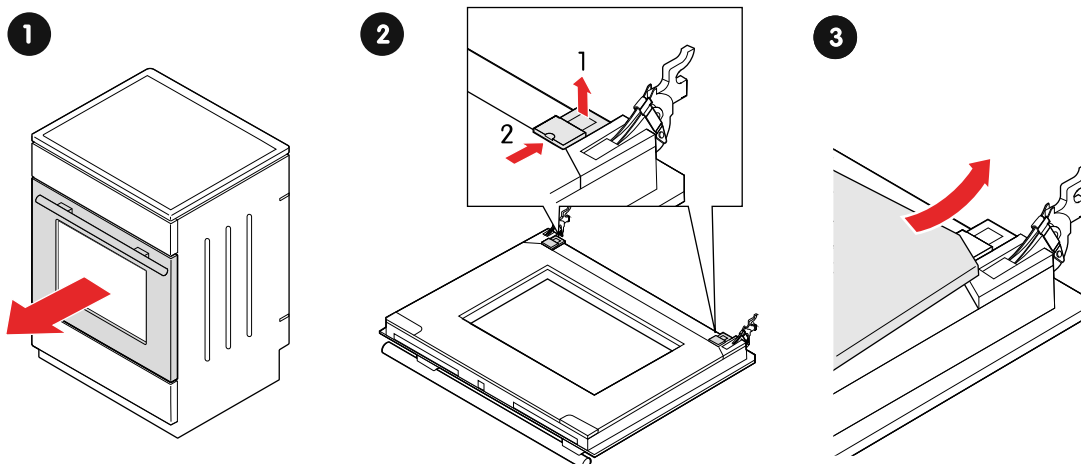


WARNING!

Kontrollera att gångjärnens spärrar är korrekt placerade i luckans sidoribbor innan du installerar den. Det förhindrar att gångjärnen plötsligt stängs, vilket kan det skada både dig själv och luckan.

Ta bort och installera ugnsluckans glasruta

Ta bort ugnsluckans glasruta om den är trasig eller om du vill rengöra den.



1. Ta bort ugnsluckan från apparaten (avsnitt).
2. Lyft stöden en aning och dra ut dem.
3. Lyft upp glasrutans nedre del och ta bort den.

Installera i omvänd ordning.

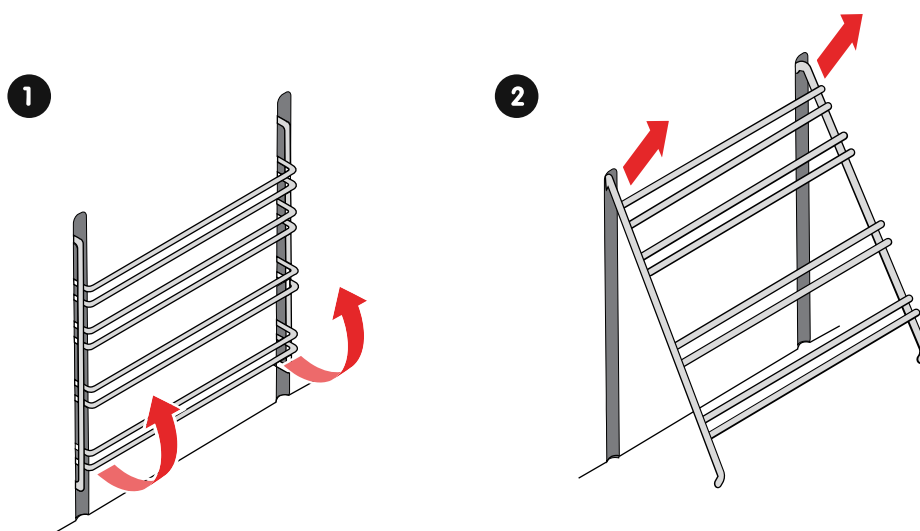


OBS!

Markeringarna (halvcirkel) på luckan och glasrutan ska överlappa.

Ta bort och installera trådskenorna

Följ den här proceduren för att ta bort och installera trådskenorna.



1. Dra skenornas nederkant ut från ugnsväggen.
2. Dra ut skenorna ur hålen på överkanten.

Installera skenorna i omvänd ordning.

Anslutning av strömsladdens ledare

Om strömsladden är skadad måste den bytas omedelbart.



VARNING!

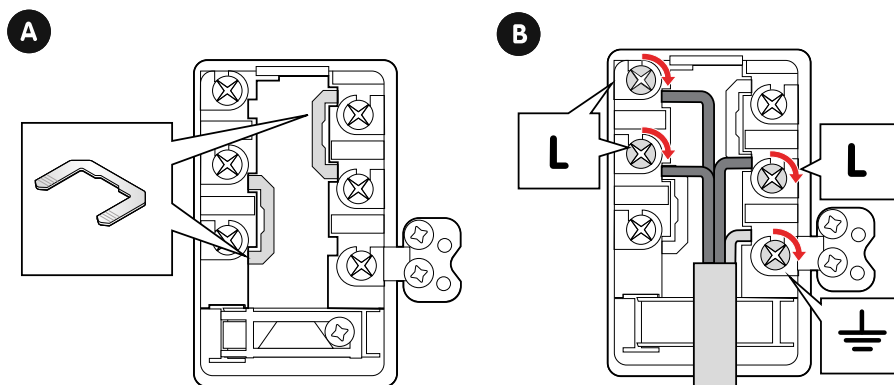
- Byt inte ut strömsladden själv. Om strömsladden är skadad måste den bytas av tillverkaren eller auktoriserad tekniker för att undvika fara.
- Elinstallationer måste följa lokala bestämmelser.
- Använd en 4x1,5 mm² kabel märkt H05VV-F 4G1.5 eller bättre.



OBS!

Kostnader för reparationer eller garantianspråk till följd av felaktig anslutning eller användning av produkten täcks inte av garantin.

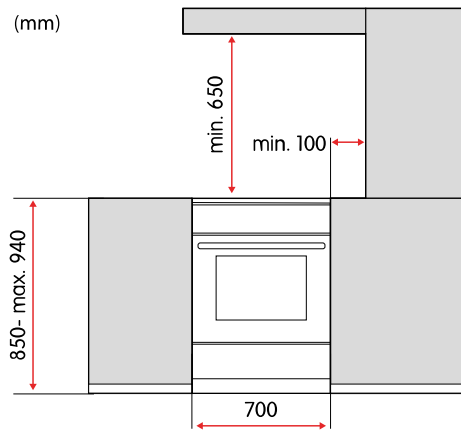
Följande illustration visar hur strömsladdens ledare ansluts. Se A för installation av bryggorna och B för anslutning av kabelns ledare.



INSTALLATION

Placering av spisen

Placera produkten enligt måtten och andra faktorer som beskrivs i det här avsnittet.



VARNING!

Brandrisk!

- Kontrollera att golvet och angränsande väggar tål temperaturer på minst 90 °C.
- Installera inte spisen bakom en dekorativ lucka, eftersom den kan överhettas.



VARNING!

Produkten är avsedd att placeras direkt på golvet utan stöd eller socklar.

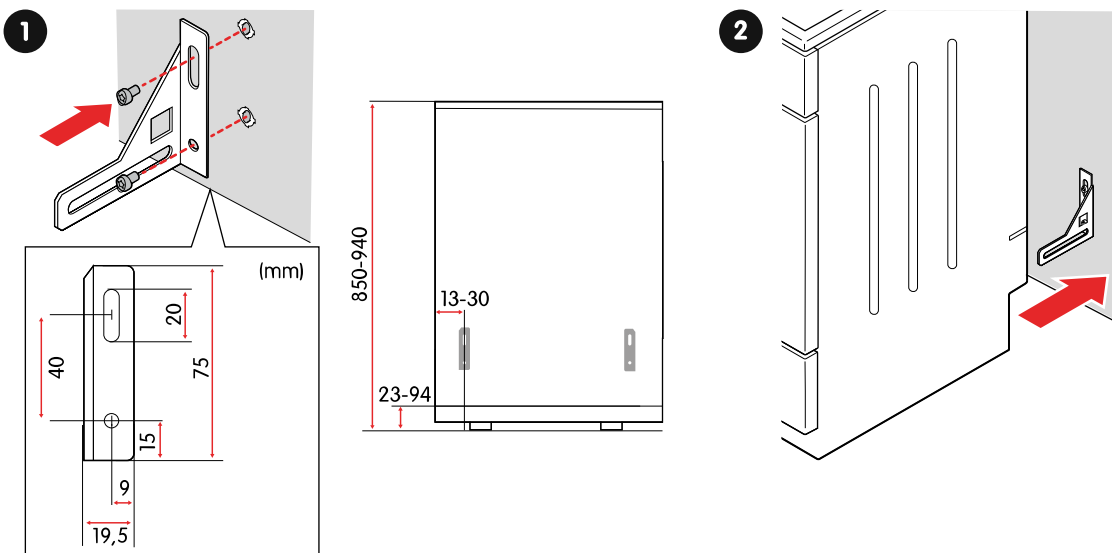


FÖRSIKTIGHET!

Installera inte produkten nära kraftfulla värmekällor, såsom eldstäder, eftersom den höga temperaturen kan skada produkten.

Fäst spisen i en vägg

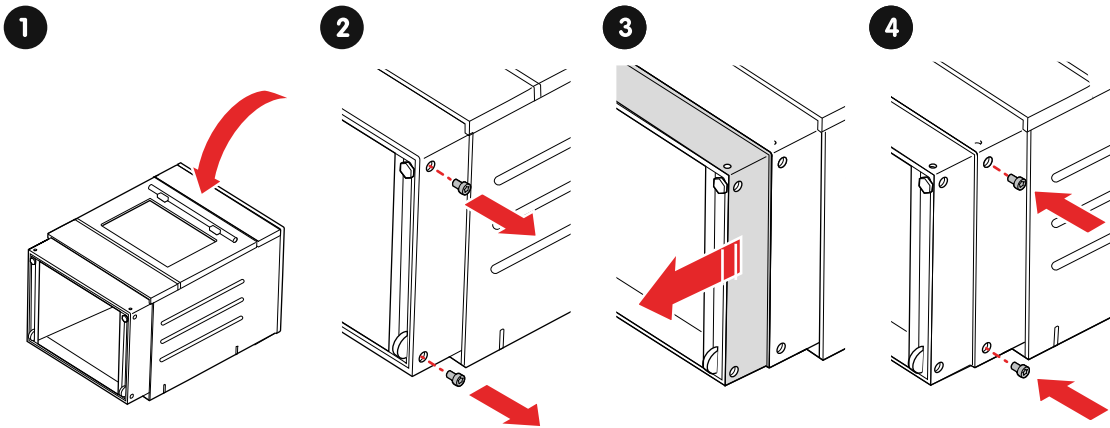
Genom att göra fast spisen i en vägg förhindras att den tippar.



1. Fäst hållaren i väggen med de medföljande skruvarna och förankringarna.
VARNING! Om de medföljande skruvarna och förankringarna inte är lämpliga för väggen, använd andra som garanterar en säker installation på väggen.
2. Placera spisen på hållaren och gör fast den.

Justera spisens höjd

Du kan justera spisens höjd från 850 mm till 940 mm.



1. Placera spisen på golvet så att den ligger på sin baksida.
2. Skruva loss skruvarna.
3. Justera höjden.
4. Skruva i skruvarna igen.

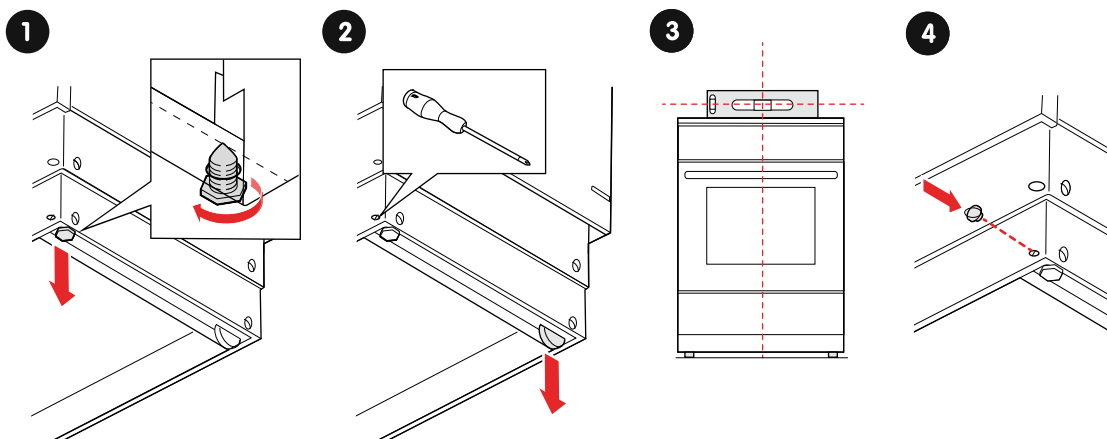
Planjustera spisen

Planjustera spisen genom att justera höjden på det främre stödet och de bakre hjulen individuellt.



VARNING!

Spisen måste installeras planjusterad horisontellt.



1. Justera höjden genom att vrida det främre stödet.
2. Justera de bakre hjulens höjd genom att vrida hjulens justeringskruvar.
3. Kontrollera den horisontella positionen genom att lägga ett vattenpass ovanpå spisen. Justera om det behövs.
4. Sätt i blindpluggarna i hålen.

Anslutning till elnätet

Spisen levereras med en monterad strömsladd som är klar att anslutas till ett 400 V, 50 Hz-uttag.



VARNING!

Om produkten ska anslutas med en fast elanslutning:

- Anslut inte produkten till elnätet själv. Produkten får endast anslutas av en behörig tekniker.
- För anslutning, använd en 4x1,5 mm² kabel märkt H05VV-F 4G1,5 eller bättre.



VARNING!

- Elinstallationerna måste följa lokala bestämmelser.
- Använd inte en extern timer eller ett separat fjärrkontrollsystem för att styra produkten.



FÖRSIKTIGHET!

Läs instruktionerna noggrant innan apparaten ansluts. Kostnader för reparationer eller garantianspråk till följd av felaktig anslutning eller användning av apparaten täcks inte av garantin.

1. Anslut kontakten till ett 400 V, 50 Hz-uttag.

BILAGA

Specifikationer

| | |
|-----------------------------|---------------------|
| Produktkod | CGS3740V |
| Höjd | 90 cm |
| Bredd | 69,7 cm |
| Djup | 59,4 cm |
| Vikt | 54,6 kg |
| Ugnsvolym | 74 l |
| Strömförsörjning | 380–415 V 3~, 50 Hz |
| Märkeffekt för elanslutning | 9 800 W |

| Tillagningszon | Diameter | Effekt |
|----------------|----------|--------|
| Främre vänster | 22 cm | 2 kW |
| Bakre vänster | 14,5 cm | 1,5 kW |
| Bakre höger | 18 cm | 2 kW |
| Främre höger | 14,5 cm | 1,5 kW |

EU-direktiv och standarder

Denna produkt uppfyller kraven i tillämpliga EU-direktiv och EU-förordningar och är CE-märkt. EU-försäkran om överensstämmelse är tillgänglig på begäran om den inte medföljer produkten.

Produktens prestanda överensstämmer med standarden EN 60350-1.

ELVITA



ELONGROUP

Elvita products are distributed and marketed by ELON Group AB.
Elon Group AB Bäcklundavägen 1 | 702 03 Örebro Sweden
ELON GROUP | +46(0)10-220 40 00 | ELONGROUP.SE
Support and service: ELVITA.SE