



BRUKSANVISNING USER MANUAL BRUGSANVISNING KÄYTTÖOHJE NOTKUNARLEIÐBEININGAR

SE	Bruksanvisning.....	2
GB	User manual.....	4
NO	Bruksanvisning.....	6
DK	Brugsanvisning	8
FI	Käyttöohje.....	10

Läs bruksanvisningen noga innan du använder produkten.
Spara bruksanvisningen för framtida bruk.

Before using this product, please read the user manual carefully.
Save the user manual for future reference.

Les bruksanvisningen nøye før du tar i bruk produktet.
Ta vare på bruksanvisningen for fremtidig bruk.

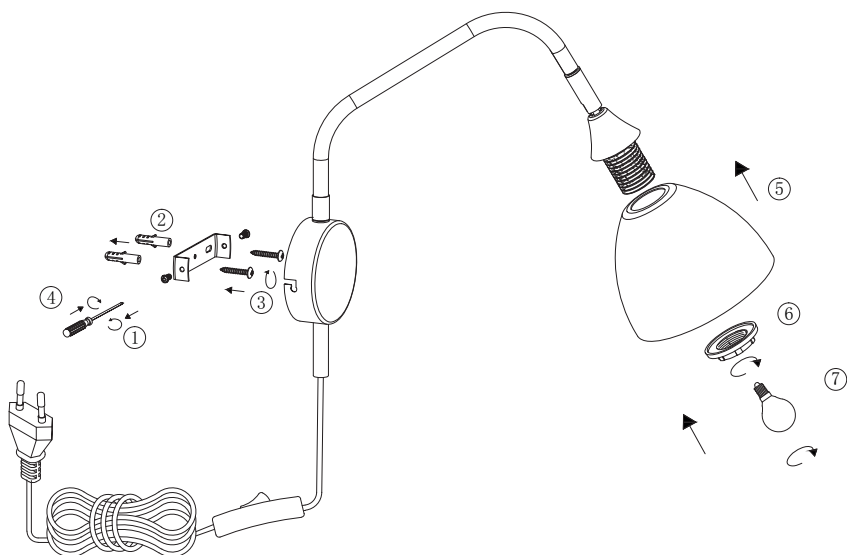
Læs brugsanvisningen grundigt, inden du tager produktet i brug.
Gem brugsanvisningen til fremtidig brug.

Lue käyttöohje huolellisesti läpi ennen tuotteen käyttöä.
Pane käyttöohje talteen vastaisen varalle.



VÄGGLAMPA // WALL LIGHT // VEGGLAMPE //
VÆGLAMPE // SEINÄVALAISIN //

MOD NR: E115646
E115647



Monteringsanvisning



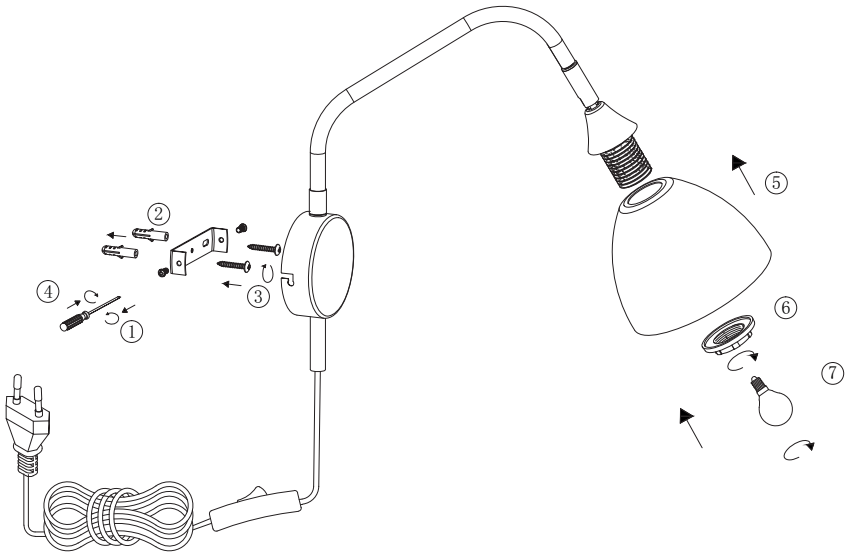
VÄGGLAMPA

IP20: Beröringsskyddat mot föremål större än 12,5 mm, oskyddat mot fukt/vätska.

Max 40 W. Den angivna max. wattangivelsen skall inte överskridas.

Kasta inte bort monteringsvägledningen.

- Denna enhet får endast användas inomhus.
- Installera den inte i badrum, tvättstuga eller liknande våtrum.
- Denna produkt är avsedd att anslutas till strömförsörjning 230 VAC, 50 Hz. Endast avsedd för hushållsbruk.



Installation instructions





WALL LIGHT

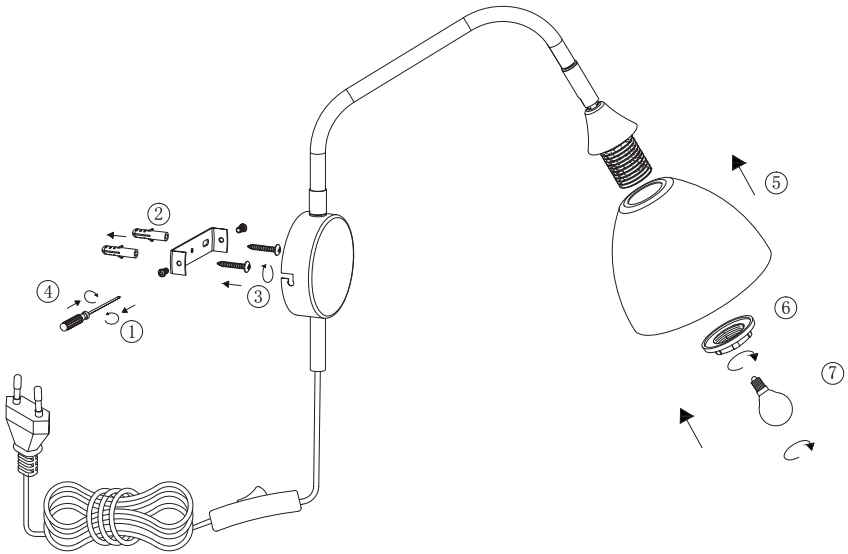
IP20: Protected from penetration by objects larger than 12.5 mm, not protected from damp or liquids.

Max. 40 W. The specified maximum watt rating must not be exceeded.

Keep the installation instructions for future reference.

- This product must only be used indoors.
- Do not install it in a bathroom, laundry room or similar wet room.
- This product is intended for connection to a 230 VAC, 50 Hz electrical supply. Only intended for domestic use.

NO



Monteringsanvisning





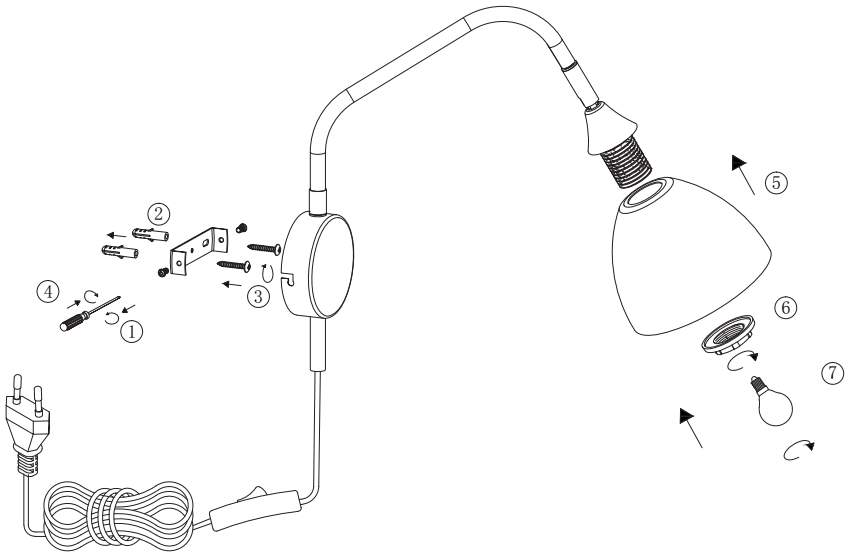
VEGGLAMPE

IP20: Berøringsbeskyttet mot gjenstander større enn 12,5 mm, ubeskyttet mot fukt/væske

Maks. 40 W. Den angitte maks. wattangivelsen skal ikke overskrides.

Ta vare på monteringsanvisningen.

- Dette produktet må kun brukes innendørs.
- Ikke installer den i bad, vaskerom eller liknende våtrom.
- Dette produktet er ment for tilkøpling til strømtilførsel 230 VAC, 50 Hz. Kun ment til husholdningsbruk.



Monteringsvejledning





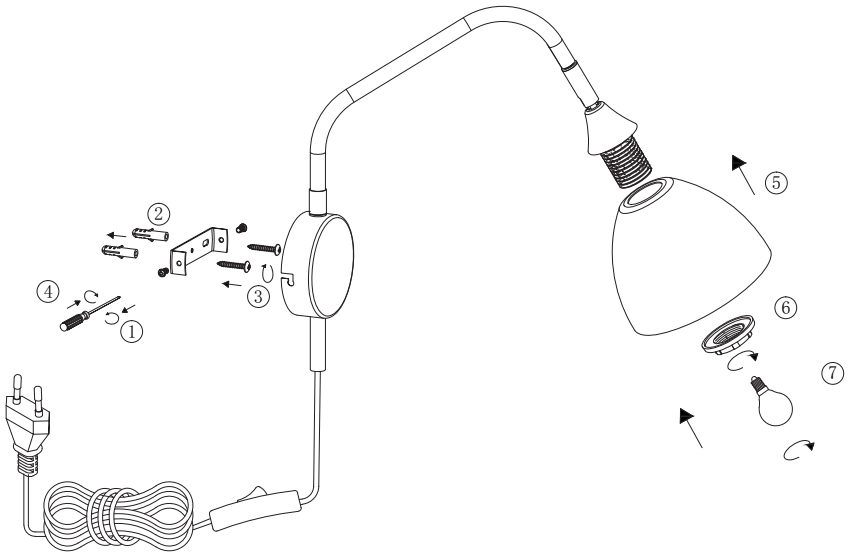
VÆGLAMPE

IP20: Beskyttet mod berøring af fingre og objekter større end 12,5 millimeter. Ikke beskyttet mod væsker.

Max 40 W. Den angivne maks. watt-angivelse må ikke overskrides.

Smid ikke monteringsvejledningen væk.

- Dette produkt må kun anvendes indendørs.
- Installer ikke produktet på badeværelser, i vaskerum eller tilsvarende vådrum.
- Dette produkt er beregnet til tilslutning af strømforsyning 230 VAC, 50 Hz. Kun beregnet til brug i private husholdninger.



Asennusohjeet



SEINÄVALAISIN

IP20: Kosketussuojattu yli 12,5 mm esineiltä, ei suojattu kosteudelta/nesteeltä.

Maksimiteho 40 W. Ilmoitettua maksimitehoa ei saa ylittää.

Säilytä asennusohjeet.

- Laitetta saa käyttää vain sisätiloissa.
- Laitetta ei saa sijoittaa kylpyhuoneeseen, kodinhoitohuoneeseen tai muihin kosteisiin tiloihin.
- Laite on liitettävä virtalähteeseen, jonka jännitearvot ovat 230 VAC, 50 Hz. Vain kotitalouskäyttöön.



GARANTI WARRANTY TAKUU

Kvalitetsgaranti gäller för konsument (omfattar ej förbrukningsdelar)

Guarantee of quality for the consumer (does not include wear parts).

Kvalitetsgaranti gjelder for forbrukere (dekker ikke forbruksdeler).

Kvalitetsgaranti gælder for forbrugere (omfatter ikke forbrugsdele)

Laatutakuu on voimassa kuluttajalle (ei koske kuluvia osia)


ELVITA

Marknadsförs av ELON GROUP. +46 (0) 10-220 40 00.