

# ELVITA

**Bruksanvisning**  
Golvlampa

**User manual**  
Floor Lamp

**Brukerhåndbok**  
Gulvlampe

**Brugsanvisning**  
Gulvlampe

**Käyttöohje**  
Lattiavalaisin

E115644,  
E115645

---

## Tack

för ditt förtroende och för köpet av vår produkt. Denna bruksanvisning medföljer för att hjälpa dig att använda produkten. Med hjälp av instruktionerna kan du lära dig om din nya produkt så snabbt som möjligt.

Kontrollera att produkten du har tagit emot är oskadad. Om du upptäcker en transportskada, var vänlig kontakta återförsäljaren som du köpte produkten av, eller den lokala butiken som levererade den.

## Thank you

for your trust and the purchase of our product. This user manual is supplied to help you use this product. The instructions should allow you to learn about your new product as quickly as possible.

Make sure you have received an undamaged product. If you do find transport damage, please contact the seller from which you purchased the product, or the regional warehouse from which it was supplied.

## Takk

for at du valgte ett av våre produkter. Formålet med denne brukerveiledningen er å hjelpe deg å komme i gang med produktet.

Forsikre deg om at produktet du har mottatt, er uskadet. Hvis du oppdager en transportskade, kontakter du selgeren du kjøpte produktet av eller lageret som produktet ble levert fra.

## Tak

for fordi du har valgt at købe denne maskine. Formålet med denne hurtigvejledning er at hjælpe dig i gang med at bruge maskinen.

Kontrollér, at maskinen ikke er beskadiget ved modtagelsen. Hvis du opdager en transportskade, skal du kontakte salgsstedet eller det lager, som maskinen er afsendt fra.

## Kiitos

luottamuksestasi ja tuotteemme ostamisesta. Tämä pikaopas on tarkoitettu auttamaan laitteen käytössä alkuun pääsemisessä.

Tarkista, ettei tuotteessa ole vaurioita. Jos havaitset kuljetusvaurioita, ota yhteyttä tuotteen myyjään tai paikalliseen myymälään, josta se toimitettiin.

**ELVITA**

Publication date: 2021-09-20

This document and its content, including written material and images, are the property of Elon Group AB. You may not copy, reproduce, modify, republish or distribute this document or any of its content without express written permission from Elon Group AB. © 2021, Elon Group AB. All rights reserved.

---



### **GARANTI**

Kvalitetsgaranti gäller för konsument (omfattar ej förbrukningsdelar).

### **WARRANTY**

Guarantee of quality for the consumer (does not include wear parts).

### **GARANTI**

Kvalitetsgaranti gjelder for brukere (dekker ikke forbruksdeler).

### **GARANTI**

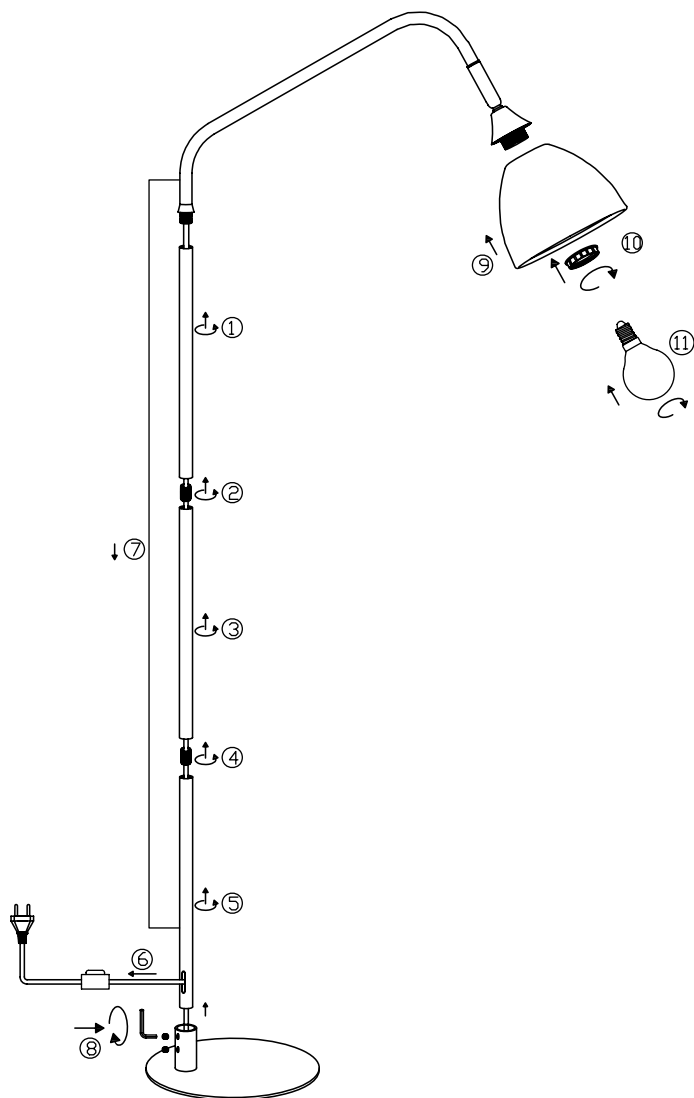
Kvalitetsgaranti gælder for brugere (omfatter ikke forbrugsdele).

### **TAKUU**

Laatutakuu on voimassa kuluttajalle (ei koske kuluvia osia).

## **INNEHÅLL/CONTENTS/INNHOLD/INDHOLD/ SISÄLLYSLUETTELO**

<b>SVENSKA</b>	<b>5</b>
<b>ENGLISH</b>	<b>7</b>
<b>NORSK</b>	<b>9</b>
<b>DANSK</b>	<b>11</b>
<b>SUOMI</b>	<b>13</b>



Monteringsanvisning



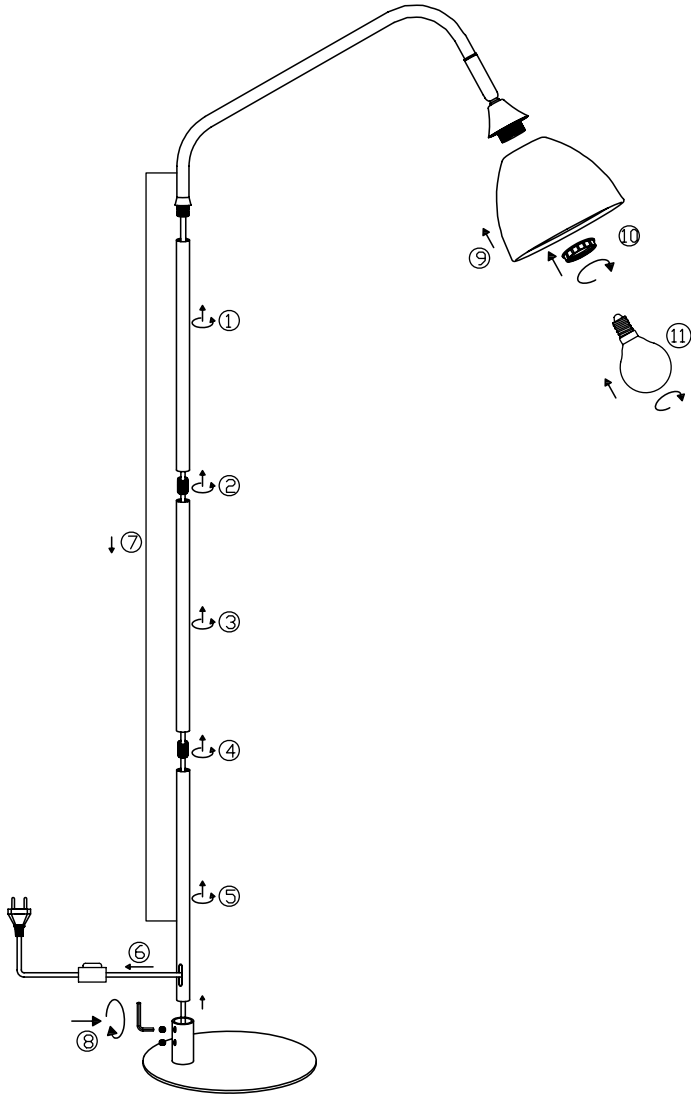
## **GOLVLAMPA**

IP20: Beröringsskyddat mot föremål större än 12,5 mm, oskyddat mot fukt/vätska.

Max 40 W. Den angivna max. wattangivelsen skall inte överskridas.

Kasta inte bort monteringsvägledningen.

- Denna enhet får endast användas inomhus.
- Installera den inte i badrum, tvättstuga eller liknande våtrum.
- Denna produkt är avsedd att anslutas till strömförsörjning 230 VAC, 50 Hz. Endast avsedd för hushållsbruk.



Installation instructions



## FLOOR LAMP

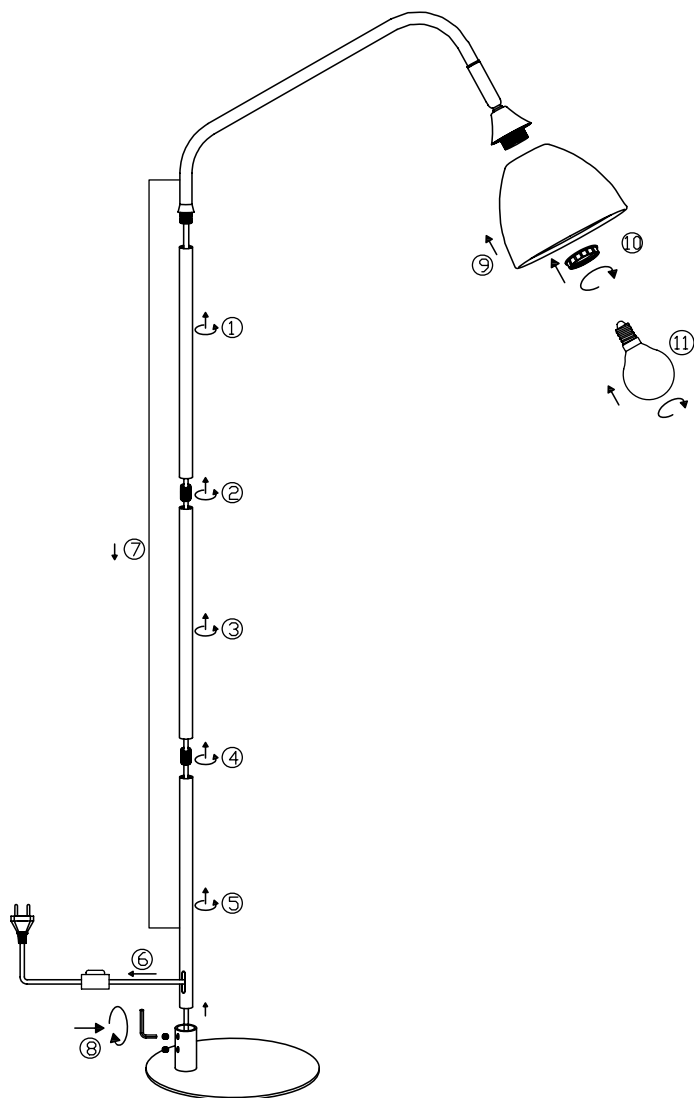
IP20: Protected from penetration by objects larger than 12.5 mm, not protected from damp or liquids.

Max. 40 W. The specified maximum watt rating must not be exceeded.

Keep the installation instructions for future reference.

- This product must only be used indoors.
- Do not install it in a bathroom, laundry room or similar wet room.
- This product is intended for connection to a 230 VAC, 50 Hz electrical supply. Only intended for domestic use.





Monteringsanvisning



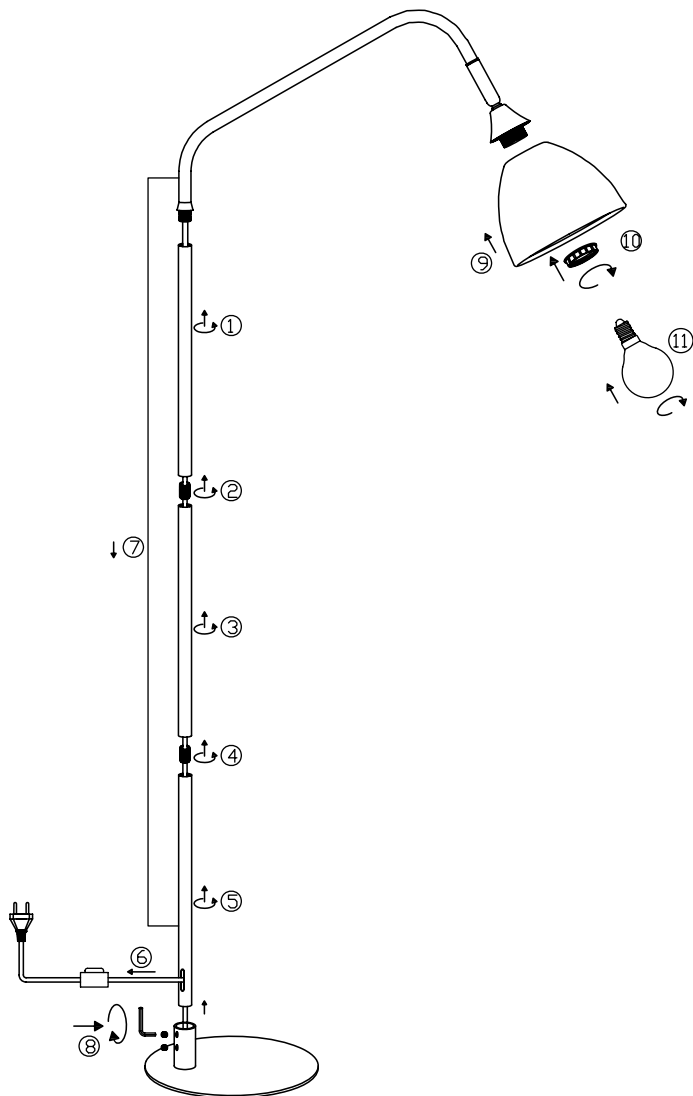
## **GULVLAMPE**

IP20: Berøringsbeskyttet mot gjenstander større enn 12,5 mm, ubeskyttet mot fukt/væske

Maks. 40 W. Den angitte maks. wattangivelsen skal ikke overskrides.

Ta vare på monteringsanvisningen.

- Dette produktet må kun brukes innendørs.
- Ikke installer den i bad, vaskerom eller liknende våtrom.
- Dette produktet er ment for tilkøpling til strømtilførsel 230 VAC, 50 Hz. Kun ment til husholdningsbruk.



Monteringsvejledning



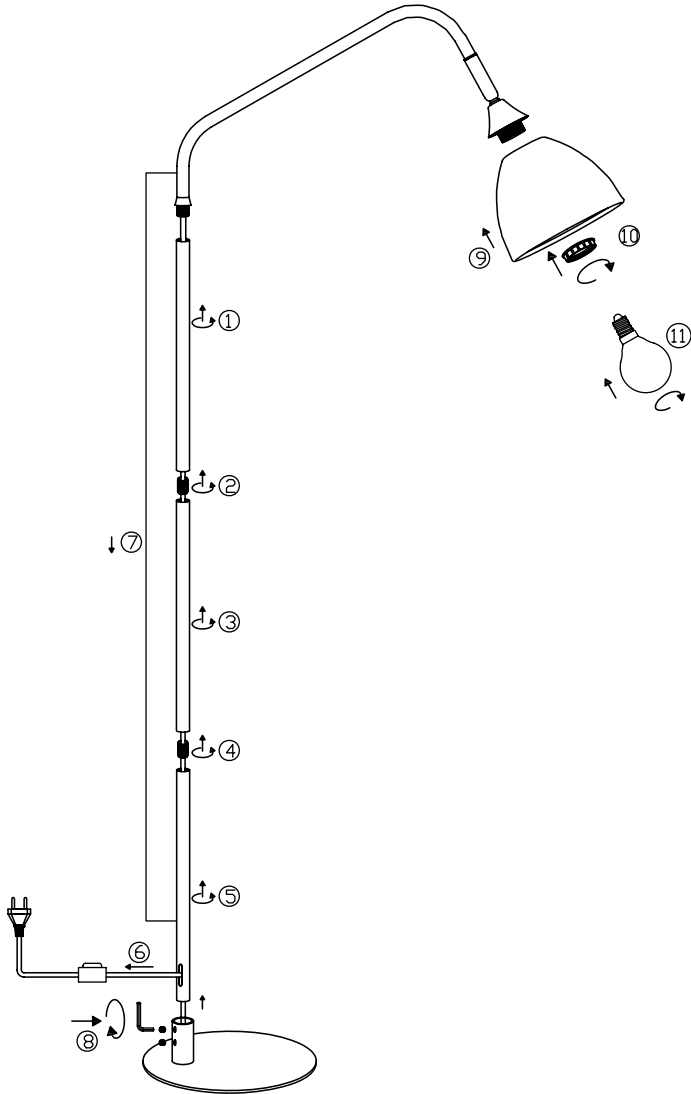
## **GULVLAMPE**

IP20: Beskyttet mod berøring af fingre og objekter større end 12,5 millimeter. Ikke beskyttet mod væsker.

Max 40 W. Den angivne maks. watt-angivelse må ikke overskrides.

Smid ikke monteringsvejledningen væk.

- Dette produkt må kun anvendes indendørs.
- Installer ikke produktet på badeværelser, i vaskerum eller tilsvarende vådrum.
- Dette produkt er beregnet til tilslutning af strømforsyning 230 VAC, 50 Hz. Kun beregnet til brug i private husholdninger.



Asennusohjeet



## LATTIAVALAISIN

IP20: Kosketussuojattu yli 12,5 mm esineiltä, ei suojattu kosteudelta/nesteeltä.

Maksimiteho 40 W. Ilmoitettua maksimitehoa ei saa ylittää.

Säilytä asennusohjeet.

- Laitetta saa käyttää vain sisätiloissa.
- Laitetta ei saa sijoittaa kylpyhuoneeseen, kodinhoituhuoneeseen tai muihin kosteisiin tiloihin.
- Laite on liitettävä virtalähteeseen, jonka jännitearvot ovat 230 VAC, 50 Hz. Vain kotitalouskäyttöön.



# ELVITA

## **elon**GROUP

Elvita products are distributed and marketed by Elon Group AB.

Elon Group AB Bäcklundavägen 1 | 702 03 Örebro  
Sweden

ELON GROUP | +46(0)10-220 40 00 | ELONGROUP.SE

Support and service: ELVITA.SE

