

BRUKSANVISNING USER MANUAL BRUGSANVISNING KÄYTTÖOHJE NOTKUNARLEIÐBEININGAR

SE	Bruksanvisning.....	2
GB	User manual.....	5
NO	Bruksanvisning.....	8
DK	Brugsanvisning	11
FI	Käyttöohje.....	14
IS	Notkunarleiðbeiningar.....	17

Läs bruksanvisningen noga innan du använder produkten.
Spara bruksanvisningen för framtida bruk.

Read this user manual carefully before using the product.
Save this user manual for future reference.

Les bruksanvisningen nøye før du tar produktet i bruk.
Ta vare på bruksanvisningen til fremtidig bruk.

Læs brugsanvisningen grundigt, inden du tager produktet i brug.
Gem brugsanvisningen til fremtidig brug.

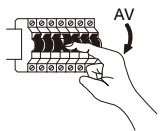
Lue käyttöohje huolellisesti ennen tuotteen käyttöä.
Säilytä käyttöohje tulevia tarpeita varten.

Lestu notkunarleiðbeiningarnar vandlega áður en varan er tekin í notkun.
Geymdu notkunarleiðbeiningarnar til uppflættinga síðar.

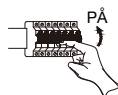
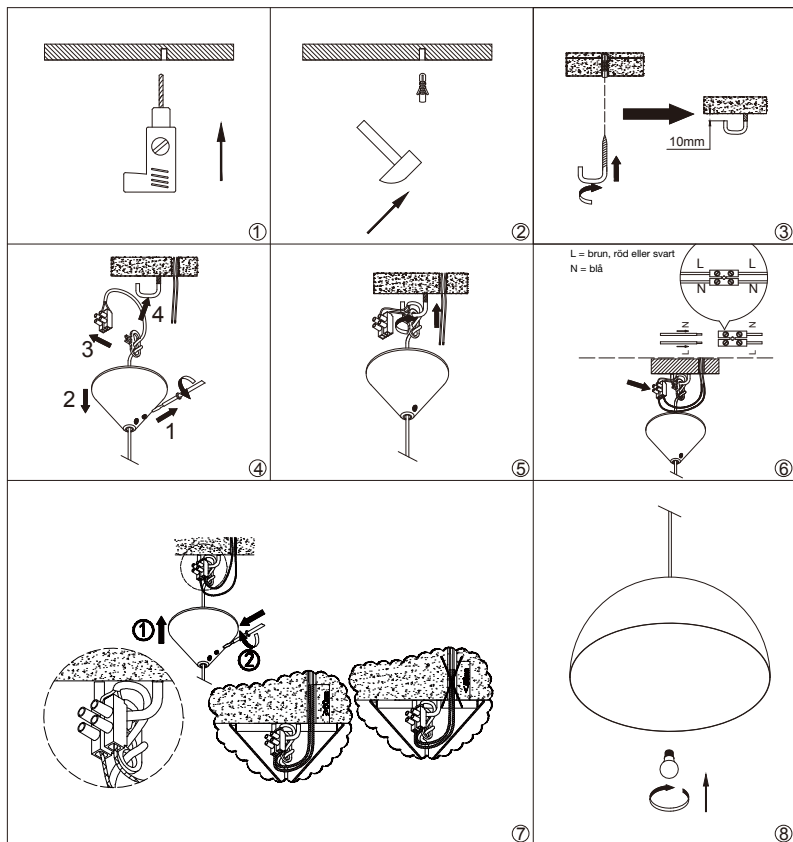
TAKLAMPA // TABLE LAMP //
BORDLAMPE // PÖYTÄVALAISIN // LOFTLJÓS

ART NR: 116497
116498





Ljuskällor ingår ej



Monteringsanvisning

TAKLAMPA

IP20: Lampan får endast monteras på områden som inte kan utsättas för vatten.

Klass II: Lampan är dubbelisolerad och kräver därför inte anslutning till installationens jordledning.

Lampan är endast beräknad till direkt/fast montering till ljusnätet.

VIKTIGT! Stäng alltid av strömmen innan installation påbörjas. I vissa länder får elektrisk installation endast utföras av auktoriserad elektriker. Kontakta din lokala myndighet för råd.

Z-anslutning: Lampans anslutningsledning kan inte skiftas ut och lampan skall kasseras om ledningen skadas.

Max 40 W. Den angivna max. wattangivelsen skall inte överskridas.

Kasta inte bort monteringsvägledningen.

- Denna enhet får endast användas inomhus.
- Installera den inte i badrum, tvättstuga eller liknande våtrum.
- Denna produkt är avsedd att anslutas till strömförsörjning 230 VAC, 50 Hz. Endast avsedd för hushållsbruk.



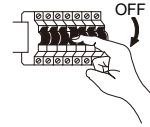
AVFALLSHANtering

Hur användare i privathushåll inom EU kasserar utrustning på korrekt sätt. Denna symbol visar att den här produkten inte får kasseraras tillsammans med vanligt hushållsavfall. Elektrisk och elektronisk utrustning innehåller ämnen som kan skada människor och miljö om den inte återvinns på korrekt sätt. Du ansvarar för att överlämna produkten till lämpligt insamlingsställe för återvinning av elektriskt och elektroniskt avfall. När du kasserar produkten så att den kan återvinnas på rätt sätt hjälper du till att förhindra att den påverkar natur och miljö negativt och du bidrar till att skydda människors hälsa. Mer information om hur du kasserar produkten korrekt kan du få via kommunen, ditt avfallshandlingsbolag eller den butik där du köpte produkten.

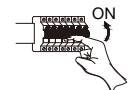
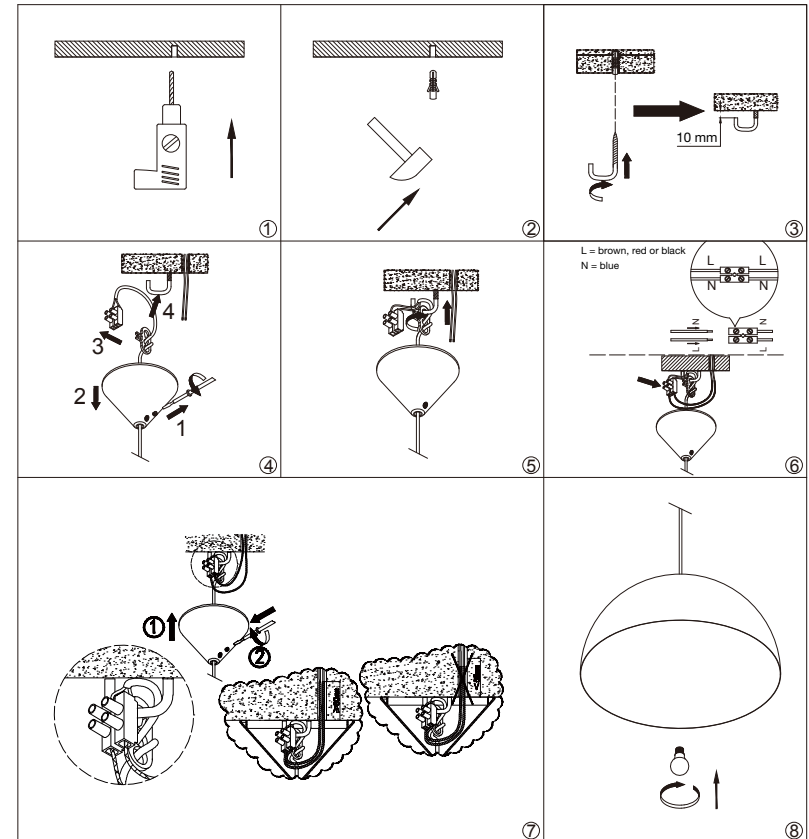
Allmänt underhåll

Använd en mjuk, torr trasa för damning och en mjuk trasa urvriden i ljummet vatten (<math>< 50^{\circ}\text{C}</math>) med ett mildt rengöringsmedel för att ta bort fettfläckar eller liknande. Använd aldrig rengöringsmedel som innehåller slipmedel eller lösningsmedel. Tänd inte lampan innan allt vatten har dunstat bort.

Specifikt för munblåst glas: Munblåst glas formas manuellt. På grund av denna unika process kan luftbubblor uppstå i glaset, precis som att tjockleken på glaset kan variera. Detta ska ses som en naturlig följd av den manuella processen, och är det som ger munblåst glas dess karaktär och organiska look. Rengör alltid munblåst glas kallt.



Bulb not included



Installation instructions

CEILING LAMP

IP20: This lamp must only be installed in areas that will not be exposed to water.

Class II: The lamp is double insulated and therefore does not need to be connected to the supply's earth conductor.

The lamp is only designed for direct/permanent connection to the lighting circuit.

IMPORTANT! Always turn off the electrical supply before starting installation. In some countries electrical installation may only be carried out by a qualified electrician. Contact your local authority for advice.

Z connection: The lamp's power cord cannot be replaced and the lamp must be discarded if the power cord is damaged.

Max. 40 W. The specified maximum watt rating must not be exceeded.

Keep the installation instructions for future reference.

- This product must only be used indoors.
- Do not install it in a bathroom, laundry room or similar wet room.
- This product is intended for connection to a 230 V AC, 50 Hz electrical supply. Only intended for domestic use.



WASTE DISPOSAL

This explains how domestic users in the EU should dispose of equipment correctly. This symbol indicates that this product must not be disposed of with regular household waste. Electrical and electronic waste contains substances that can harm people and the environment if they are not disposed of correctly. You are responsible for ensuring the product is taken to an appropriate collection point for recycling electrical and electronic waste. When you dispose of the product so that it can be recycled correctly you help to ensure that it does not have a negative impact on people and the environment, and you help to protect people's health. You can get more information about how to dispose of the product correctly from your local authority, your waste disposal company or the store where you bought the product.

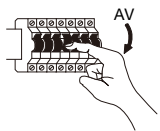
General maintenance

Use a soft, dry cloth to remove dust, and a soft cloth moistened with warm water (<math>< 50^{\circ}\text{C}</math>) and mild detergent to remove grease marks and the like. Never use cleaning agents that contain abrasives or solvents. Do not switch on the lamp until all the water has evaporated.

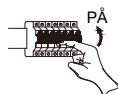
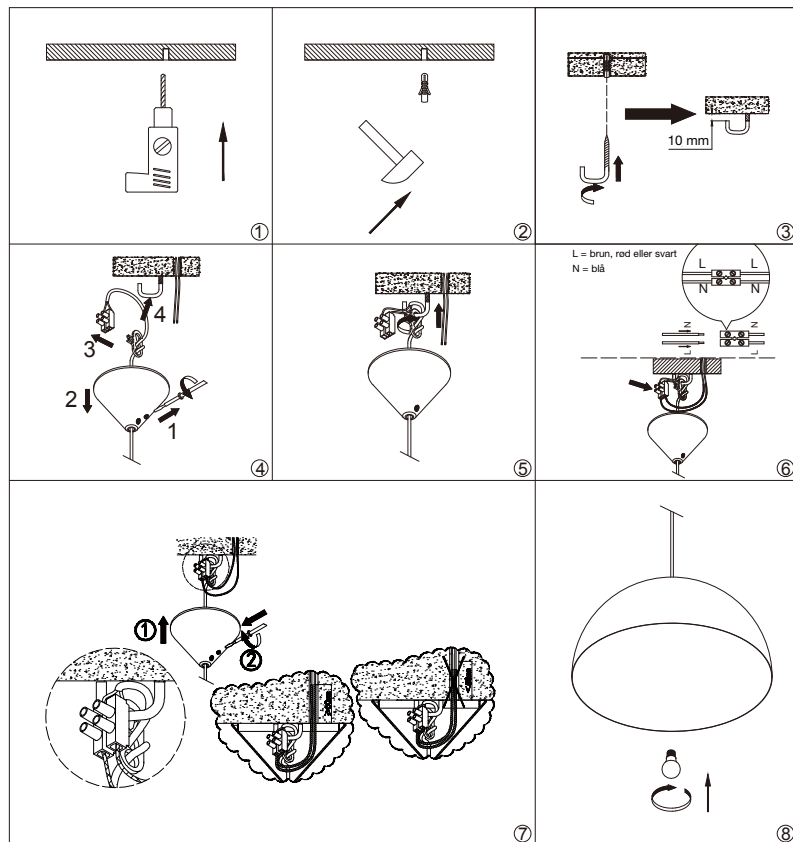
Specific for mouth-blown glass: Mouth-blown glass is shaped by hand. Because of this unique process, air bubbles can occur in the glass and the thickness of the glass may vary. This should be seen as a natural consequence of the manual process and gives mouth-blown glass its character and organic appearance. Ensure mouth-blown glass is cold when you clean it.

NO

NO



Lyskilder er ikke inkludert



TAKLAMPE

IP20: Lampen må kun monteres på steder som ikke kan utsettes for vann.

Klasse II: Lampen er dobbeltisolert og krever derfor ikke tilkopling til installasjonens jordledning.

Lampen er kun beregnet til direkte/fast montering til strømmettet.

VIKTIG! Slå alltid av strømmen før installeringen påbegynnes. I visse land får elektrisk installering kun utføres av autorisert elektriker. Kontakt lokale myndigheter for råd.

Z-tilkopling: Lampens tilkopplingsledning kan ikke skiftes ut, og lampen skal kasseres dersom ledningen skades.

Maks. 40 W. Den angitte maks. wattangivelsen skal ikke overskrides.

Ta vare på monteringsanvisningen.

- Dette produktet må kun brukes innendørs.
- Ikke installer den i bad, vaskerom eller liknende våtrom.
- Dette produktet er ment for tilkopling til strømtilførsel 230 VAC, 50 Hz. Kun ment til husholdningsbruk.



Monteringsanvisning



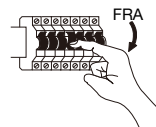
AVFALLSHÅNTERING

Hvordan brukere i private husholdninger innenfor EU kasserer utstyr på riktig måte. Dette symbolet viser at produktet ikke skal kassereres sammen med vanlig husholdningsavfall. Elektrisk og elektronisk utstyr inneholder stoffer som kan skade mennesker og miljø dersom det ikke gjenvinnes på korrekt måte. Du er ansvarlig for å levere inn produktet til anvist sted for gjenvinning av elektrisk og elektronisk avfall. Når du kasserer produktet slik at det kan gjenvinnes på korrekt vis, bidrar du til å forhindre at det påvirker natur og miljø negativt, og du bidrar til å beskytte menneskers helse. Du kan få mer informasjon om hvordan du avfallshåndterer produktet korrekt fra kommunen, ditt gjenvinningsanlegg eller butikken der du kjøpte produktet.

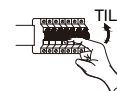
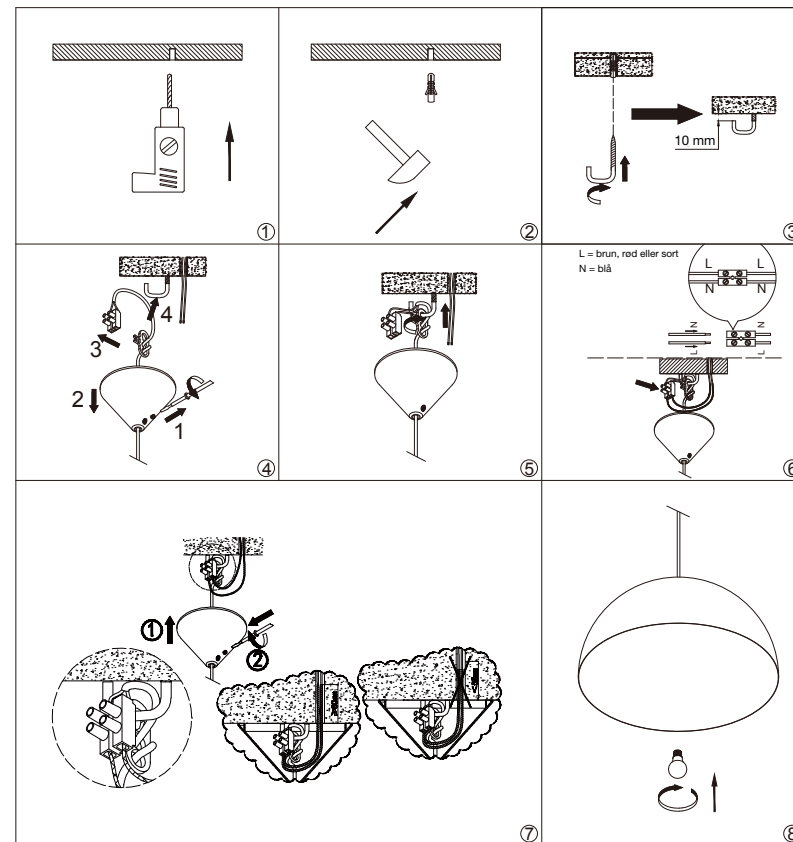
Generelt vedlikehold

Bruk en myk, tørr klut til å tørke støv, og en myk klut vridt opp i lunkent vann (<50 °C) med et mildt rengjøringsmiddel for å fjerne fettflekker eller liknende. Bruk aldri rengjøringsmiddel som inneholder slipemiddel eller løsemidler. Ikke slå på lampen før alt vann er fordampnet.

Spesielt for munnblåst glass: Munnblåst glass formes manuelt. På grunn av denne unike prosessen kan det oppstå luftbobler i glasset, og tykkelsen på glasset kan variere. Dette må anses som en naturlig følge av den manuelle prosessen og er det som gir munnblåst glass dets karakter og organiske utseende. Rengjør alltid munnblåst glass når det er kaldt.



Lyskilder medfølger ikke



Monteringsvejledning

LOFTLAMPE

IP20: Lampen må kun monteres på steder, der ikke kan udsættes for vand.

Klasse II: Lampen er dobbeltisoleret og kræver derfor ikke tilslutning til installationens jordledning.

Lampen er kun beregnet til direkte/fast montering til lysnettet.

VIGTIGT! Sluk altid for strømmen, før installationen påbegyndes. I nogle lande må elektrisk installation kun udføres af en autoriseret elektriker. Kontakt dine lokale myndigheder for at få rådgivning.

Z-tilslutning: Lampens tilslutningsledning kan ikke udskiftes, og lampen skal kasseres, hvis ledningen beskadiges.

Max 40 W. Den angivne maks. watt-angivelse må ikke overskrides.

Smid ikke monteringsvejledningen væk.

- Dette produkt må kun anvendes indendørs.
- Installer ikke produktet på badeværelser, i vaskerum eller tilsvarende vådrum.
- Dette produkt er beregnet til tilslutning til strømforsyning 230 VAC, 50 Hz. Kun beregnet til brug i private husholdninger.



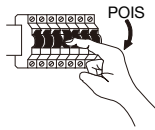
BORTSKAFFELSE

Vejledning i, hvordan brugere i private husstande i EU bortskaffer udstyr korrekt. Dette symbol viser, at dette produkt ikke må bortskaffes sammen med almindeligt husholdningsaffald. Elektrisk og elektronisk udstyr indeholder stoffer, der kan skade mennesker og miljø, hvis det ikke genvindes korrekt. Du er ansvarlig for at aflevere produktet til et egnet indsamlingssted til genvinding af elektrisk og elektronisk affald. Når du bortskaffer produktet, så det kan genvindes på den rette måde, bidrager du til at forhindre, at det påvirker natur og miljø negativt, og du er med til at beskytte menneskers sundhed. Du kan få flere oplysninger om, hvordan du bortskaffer produktet korrekt, via kommunen, dit affaldshåndteringselskab eller den butik, hvor du købte produktet.

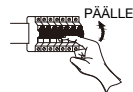
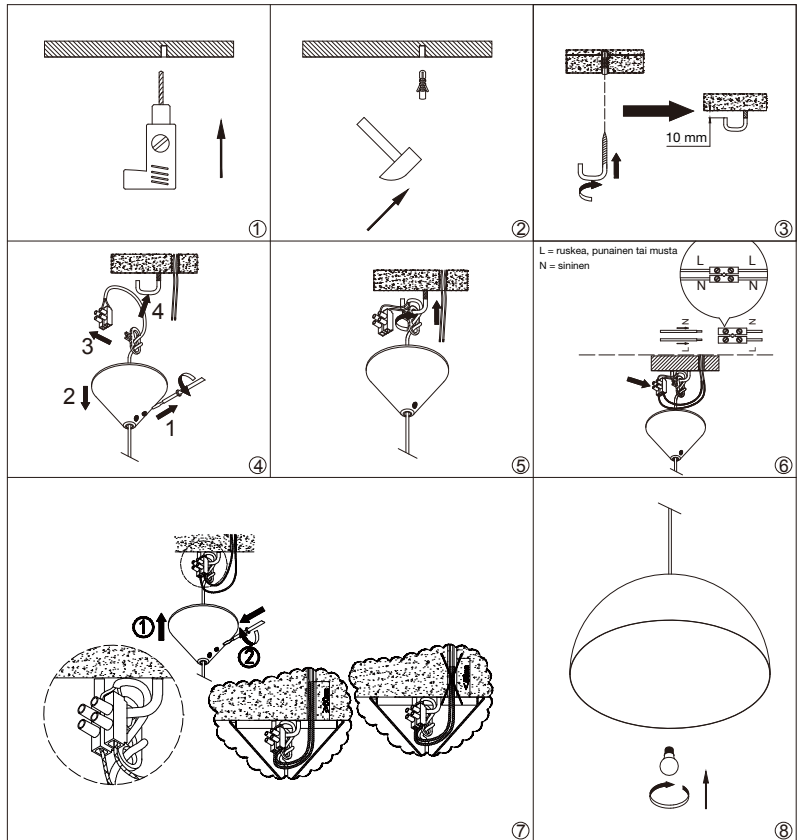
Generel vedligeholdelse

Brug en blød, tør klud til afstøvning og en blød klud, der er opvredet i lunkent vand (<50 °C) med et mildt rengøringsmiddel for at fjerne fedtpletter eller lignende. Brug aldrig rengøringsmidler, der indeholder slibemidler eller opløsningsmidler. Tænd ikke lampen, før alt vandet er fordampet.

Specifikt for mundblæst glas: Mundblæst glas formgives manuelt. På grund af den unikke proces kan der dannes luftbobler i glasset, ligesom tykkelsen på glasset kan variere. Dette skal ses som en naturlig konsekvens af den manuelle proces og er det, der giver mundblæst glas dets karakter og organiske udseende. Rengør altid mundblæst glas koldt.



Valonlähde ei sisälly



KATTOLAMPPU

IP20: Lamppu ei saa altistua asennuspaikassaan vedelle.

Luokka II: Lampussa on kaksoiseristys, joten se ei edellytä yhteyttä maakaapeliin.

Lamppu on tarkoitettu vain suoraan/kiinteään verkkovirta-asennukseen.

TÄRKEÄÄ! Katkaise virta aina ennen asennuksen aloittamista. Joissakin maissa sähköasennuksia saavat tehdä vain valtuutetut sähköasentajat. Ohjeita saa paikallisilta viranomaisilta.

Z-liitäntä: Lampun liitäntäjohtoa ei voi vaihtaa, joten lamppu on hävitettävä, jos johto vaurioituu.

Maksimiteho 40 W. Ilmoitettua maksimitehoa ei saa ylittää.

Säilytä asennusohjeet.

- Laitetta saa käyttää vain sisätiloissa.
- Laitetta ei saa sijoittaa kylpyhuoneeseen, kodinhoitohuoneeseen tai muihin kosteisiin tiloihin.
- Laite on liitettävä verkkovirtaan 230 VAC, 50 Hz. Vain kotitalouskäyttöön.



Asennusohjeet



HÄVITTÄMINEN

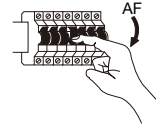
Laite hävitetään EU-kotitalouksissa oikein seuraavasti. Tämä merkki tarkoittaa, että tuotetta ei saa hävittää tavallisena kotitalousjätteenä. Sähkö- ja elektroniikkalaitteet sisältävät aineita, jotka saattavat aiheuttaa haittaa ihmisille ja ympäristölle, jos niitä ei kierrätetä oikein. Olet vastuussa tuotteen viemisestä keräyspaikkaan sähkö- ja elektroniikkajätteen kierrätystä varten. Kun hävität tuotteen siten, että se voidaan kierrättää asianmukaisesti, se ei vaikuta haitallisesti luontoon ja ympäristöön ja autat suojelemaan ihmisten terveyttä. Lisätietoja tuotteen oikeaoppisesta hävittämisestä saa paikallisilta viranomaisilta, jätehuoltoyhtiöstä tai tuotteen ostopaikasta.

Yleistä hoidosta

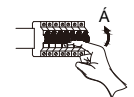
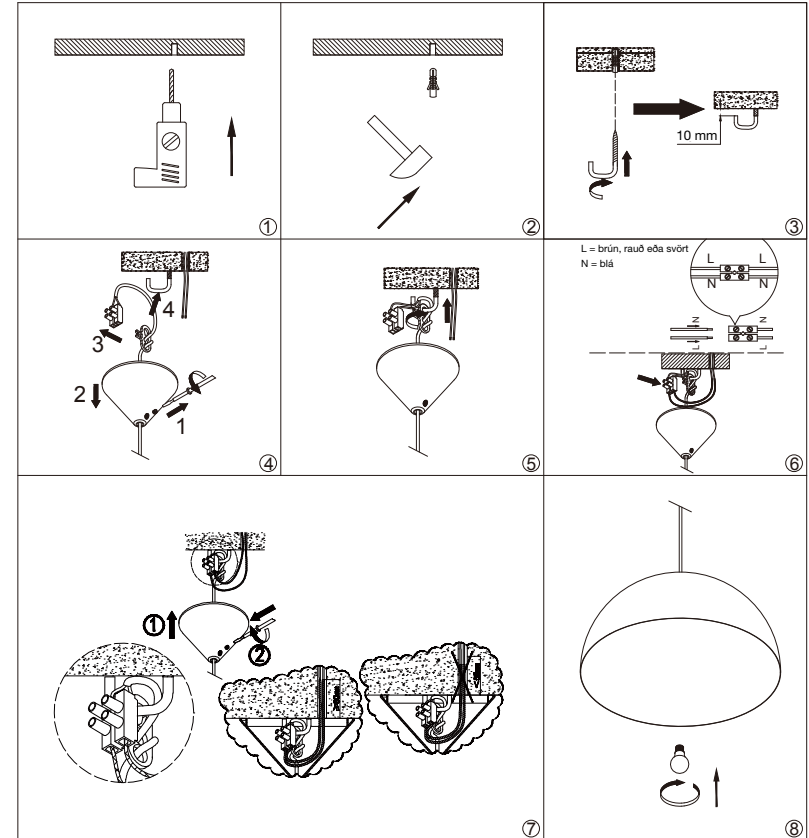
Pyyhi pölyt kuivalla, pehmeällä liinalla ja poista rasvatahrat ja muu vastaava lika pehmeällä, nihkeällä liinalla, joka on kostutettu haa-lealla vedellä (<50 °C) jossa on mietoa pesuainetta. Älä koskaan käytä hankausaineita tai liuottimia sisältävää pesuainetta. Sytytä lamppu vasta, kun kaikki vesi on haihtunut.

Käsinpuhallettua lasia koskeva ohje: Käsinpuhallettu lasi tehdään käsityönä. Siksi lasiin voi jäädä ilmakuplia ja lasin paksuus voi vaihdella. Tämä on luontainen seuraus käsinpuhaltamisesta ja käsinpuhallettu lasi saa juuri siitä omaleimaisen ja orgaanisen ulkonäkönsä.

Käsinpuhallettu lasi pitää aina puhdistaa kylmänä.



Ljósgrjafar fylgja ekki



CE
Leiðbeiningar um samsetningu

LOFTLJÓS

IP20: Ljósíð má aðeins hengja upp þar sem engin hætta er á að vatn berist að.

Flokkur II: Ljósíð er með tvöfaldri einangrun og því þarf ekki að jarðtengja það.

Ljósíð er eingöngu ætlað fyrir beina/fastu tengingu við rafkerfið.

MIKILVÆGT! Taktu rafmagn alltaf úr sambandi áður en uppsetning hefst. Í sumum löndum mega aðeins löggiltir rafvirkjar setja upp raflagnir. Leitaðu ráða hjá yfirvöldum á hverjum stað.

Z-tenging: Ekki er hægt að skipta um tengisnúru ljóssins og því skal því fargað, verði leiðslan fyrir tjóni.

Hám. 40 W. Ekki má setja sterkari ljósgjafa í en tilgreint er hér.

Fargaðu ekki leiðbeiningum um uppsetningu.

- Ljósíð skal eingöngu nota innandyra.
- Ljósíð má ekki setja upp í baðherbergi, þvottahúsi eða sambærilegum votrymum.
- Ljósíð er til þess gert að tengjast rafmagni beint 230 VAC, 50 Hz. Einungis ætlað til heimilisnotunar.



FÖRGUN ÚRGANGS

Hvernig farga skal rafbúnaði einkaheimila á réttan hátt innan ESB. Táknið sýnir að ekki má farga þessari vöru með almennu heimilissorpi. Rafmagns- og rafeindabúnaður inniheldur efni sem valdið geta heilsu- og umhverfistjóni séu þau ekki endurunnin á réttan hátt. Þú berð ábyrgð á því að skila vörunni inn á viðeigandi söfnunarstað fyrir endurvinnslu rafmagns- og rafeindabúnaðar. Þegar þú fargar vörunni svo hægt sé að endurvinnna hana á réttan hátt stuðlar þú að því að koma í veg fyrir að hún hafi neikvæð áhrif á náttúru og umhverfi, ásamt því að stuðla að heilsuvernd fólks. Þú getur aflað þér frekari upplýsinga um rétta förgun vörunnar hjá næstu sorpförgunarstöð eða versluninni, þar sem hún var keypt.

Almennt viðhald

Notaðu mjúkan, þurran klút til að strjúka af ryk og mjúkan klút vættan í allt að 50°C volgu vatni með mildu hreinsiefni til að fjarlægja fitubletti og þess háttar. Notaðu aldrei hreinsiefni með svarf- eða leysiefnum. Ekki kveikja á lampanum fyrr en allt vatn er gufað upp.

Sérstaklega varðandi munnblásið gler: Munnblásið gler er mótað í höndum. Þetta sérstaka ferli veldur því að loftbólur geta myndast í glerinu, auk þess sem þykkt þess getur verið breytileg. Það er eðlileg afleiðing þess að vinna glerið í höndum og einmitt það færir munnblásnu gleri einkenni sín og áferð. Munnblásið gler skal alltaf þrifið kalt.



GARANTI WARRANTY TAKUU ÁBYRGÐ

Kvalitetsgaranti gäller för konsument (omfattar ej förbrukningsdelar)

Guarantee of quality for the consumer (does not include wear parts).

Kvalitetsgaranti gjelder for forbrukere (dekker ikke forbruksdeler).

Kvalitetsgaranti gælder for forbrugere (omfatter ikke forbrugsdele)

Laatutakuu on voimassa kuluttajalle (ei koske kuluvia osia)

Gæðábyrgð gildir fyrir neytandann (nær ekki til slithluta)


ELVITA