



ELVITA

Bruksanvisning
Dammsugare

User manual
Vacuum cleaner

Brukerhåndbok
Støvsuger

Brugsanvisning
Pölynimuri

Käyttöohje
Pölynimuri

Notkunarleiðbeiningar
Ryksuga

CDS5701V

Thank you

for your trust and the purchase of our product. This user manual is supplied to help you use this product. The instructions should allow you to learn about your new product as quickly as possible.

Make sure you have received an undamaged product. If you do find transport damage, please contact the seller from which you purchased the product, or the regional warehouse from which it was supplied.

Tack

för ditt förtroende och för köpet av vår produkt. Denna bruksanvisning medföljer för att hjälpa dig att använda produkten. Med hjälp av instruktionerna kan du lära dig om din nya produkt så snabbt som möjligt.

Kontrollera att produkten du har tagit emot är oskadad. Om du upptäcker en transportskada, var vänlig kontakta återförsäljaren som du köpte produkten av, eller den lokala butiken som levererade den.

Takk

for at du valgte ett av våre produkter. Formålet med denne brukerveiledningen er å hjelpe deg å komme i gang med produktet.

Forsikre deg om at produktet du har mottatt, er uskadet. Hvis du opdager en transportskade, kontakter du selgeren du kjøpte produktet av eller lageret som produktet ble levert fra.

Tak

fordi du har valgt at købe denne maskine. Formålet med denne hurtigvejledning er at hjælpe dig i gang med at bruge maskinen.

Kontrollér, at maskinen ikke er beskadiget ved modtagelsen. Hvis du opdager en transportskade, skal du kontakte salgsstedet eller det lager, som maskinen er afsendt fra.

Kiitos

luottamuksestasi ja tuotteemme ostamisesta. Tämä pikaopas on tarkoitettu auttamaan laitteen käytössä alkuun pääsemisessä.

Tarkista, ettei tuotteessa ole vaurioita. Jos havaitset kuljetusvaurioita, ota yhteyttä tuotteen myyjään tai paikalliseen myymälään, josta se toimitettiin.

Pakka þér fyrir

fyrir traust þitt og kaup á vöru okkar. Þessar flýtleiðbeiningar eru útvegaðar til að hjálpa þér að byrja að nota tækið.

Gakktu úr skugga um að þú hafir fengið óskemmda vöru. Ef skemmdir vegna flutninga finnast skaltu hafa samband við söluaðilann sem þú keyptir vöruna af, eða vöruhúsið á svæðinu þaðan sem þú var dreift.

ELVITA

Publication date: 2021-08-30

This document and its content, including written material and images, are the property of Elon Group AB. You may not copy, reproduce, modify, republish or distribute this document or any of its content without express written permission from Elon Group AB. © 2021, Elon Group AB. All rights reserved.



WARRANTY

Guarantee of quality for the consumer (does not include wear parts).

GARANTI

Kvalitetsgaranti gäller för konsument (omfattar ej förbrukningsdelar).

GARANTI

Kvalitetsgaranti gjelder for forbrukere (dekker ikke forbruksdeler).

GARANTI

Kvalitetsgaranti gælder for forbrugere (omfatter ikke forbrugsdele).

TAKUU

Laatutakuu on voimassa kuluttajalle (ei koske kuluvia osia).

ÁBYRG

Gæðábyrgi gildir fyrir neytendur (nær ekki yfir neysluvörur).

INNEHÅLL/CONTENTS/INNHold/INDHOLD/ SISÄLLYSLUETTELO/EFNISYFIRLIT

SVENSKA	5
NORSK	13
ENGLISH	21
DANSK	29
SUOMI	37
ÍSLENSKA	45

Innehåll

1. SÄKERHETSANVISNINGAR	6
2. DAMMSUGARENS UPPBYGGNAD	9
3. ANVÄNDNING AV PRODUKTEN	10
4. UNDERHÅLL	11
5. FELSÖKNING	12
6. TEKNISK INFORMATION	12

1. SÄKERHETSANVISNINGAR



1.1 Bruksanvisning

Läs denna bruksanvisning noggrant innan du använder enheten.

Spara bruksanvisningen för framtida behov. Skicka med bruksanvisningen om du låter någon annan överta enheten.

Om användningsanvisningarna inte följs kan det leda till allvarliga personskador och skador på enheten.

Vi tar inget ansvar för skador som uppstår till följd av att dessa användningsanvisningar inte följs.



1.2 Varningssymboler

Anvisningar som är avsedda att skydda din säkerhet är markerade med särskilda symboler. Följ alltid dessa anvisningar för att undvika olyckor och skador på enheten:



Varning

Varnar för hälsorisker och beskriver möjlig risk för personskada.



Se upp

Varnar för möjlig fara för enheten eller andra föremål.

OBS! Dessa symboler markerar tips och information för dig.



1.3 Barn

- Lämna aldrig enheten oövervakad och var särskilt försiktig om barn eller personer som inte kan bedöma faror finns i närheten.
- Personer (inklusive barn) som inte kan använda enheten på ett säkert sätt på grund av sin fysiska, sensoriska eller mentala förmåga eller bristande erfarenhet eller kunskap bör endast använda enheten under överinseende eller anvisning av en ansvarig person. Håll enheten utom räckhåll för personer i dessa grupper.
- Förpackningsmaterial är inte leksaker. Det finns risk för kvävning.



1.4 Lämplig användning

- Använd endast cylinderdammsugaren för rengöring av normalt nedsmutsade golv, mattor och gardiner.
- Enheten är endast avsedd för hushållsbruk.
- Den bör inte användas kommersiellt. All annan användning anses vara olämplig och är förbjuden.

Använd aldrig dammsugaren på:

- hår, fingrar och andra kroppsdelar. De kan sugas in och skadas.
- klädesplagg (t.ex. skosnören, halsdukar osv.). De kan sugas in och orsaka personskador.
- vatten och andra vätskor, särskilt fukt från mattrengöringsmedel. Fukt inuti enheten kan leda till kortslutning.
- tonerdamm (från laserskrivare, kopiatorer osv.). Det finns risk för brand eller explosion.
- varm aska, brinnande cigaretter eller tändstickor. Detta kan orsaka brand.
- spetsiga föremål som glasskärvor, spikar osv. Sådana föremål förstör filtren.
- gips, cement, fint damm från borring, smink osv. Filtren kan täppas till och orsaka skador på enheten.
- Använd inte enheten nära lättantändliga eller explosiva material. Det finns risk för brand eller explosion.
- Använd inte enheten utomhus. Det finns risk för att regn och smuts förstör enheten.
- Stick inte in föremål i enhetens öppningar. Den kan överhettas.



1.5 Nätanslutning

- Enheten är eldriven, vilket innebär att det alltid finns risk för elstötar. Följ därför noggrant dessa anvisningar.
- Rör aldrig stickkontakten med våta händer.
- Dra alltid direkt i stickkontaktens hölje när du vill koppla bort enheten från vägguttaget. Dra aldrig i nätsladden eftersom det kan skada den.
- Se till att nätsladden inte böjs, kläms, körs över eller kommer i kontakt med värmekällor.
- Använd endast förlängningssladdar som är godkända för enhetens effektförbrukning.
- Sänk aldrig ned enheten i vatten eller andra vätskor.
- Använd endast enheten om din nätspänning är densamma som den som anges på enhetens märkplåt. Enheten kan skadas om den ansluts till fel spänning.
- Om nätsladden på enheten är skadad ska den ersättas av tillverkaren, dennes auktoriserade servicerepresentant eller annan behörig person för att undvika fara för användaren.



1.6 Om det är fel på enheten

- Använd aldrig en trasig enhet och använd aldrig en enhet med en trasig nätsladd. Det finns risk för personskada.
- Kontakta en auktoriserad återförsäljare eller annan behörig person för att reparera enheten. Du hittar mer information på www.elvita.se

AVFALLSHANTERA MILJÖVÄNLIGT

Hjälp till att skydda vår miljö!

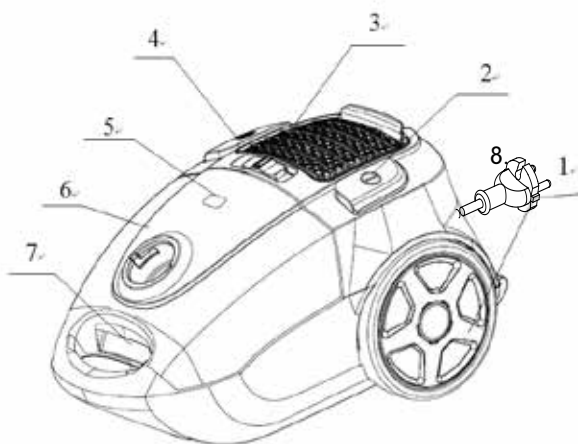
Följ lokala förordningar: Avfallshandera trasig elektrisk utrustning på återvinningsanläggning.



2. DAMMSUGARENS UPPBYGGNAD

Elvita CDS5701V har en tilltalande design med rena linjer, bra sugförmåga och en mycket låg ljudnivå. Produkten har funktioner som steglös reglering av sugkraften, indikator för full damm-sugarpåse och automatisk sladdupprullning.

Nr.	Beskrivning
1.	Hjul
2.	Strömbrytare
3.	Utblås med filter
4.	Knapp för sladdupprullning
5.	Indikator för full påse
6.	Lucka för påsbyte
7.	Låsmekanism
8.	Sladd/stickkontakt



Tillbehör

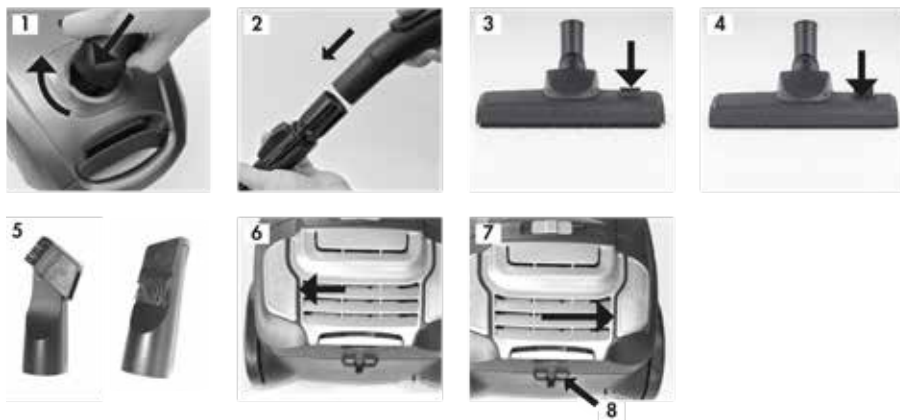
Ett teleskoprör, en slang, ett kombimunestycke, ett kombinerat fog-/borstmunestycke

3. ANVÄNDNING AV PRODUKTEN

(Bilder nedan är endast för illustration och kan därmed skilja något från din produkt.)

KOM IGÅNG

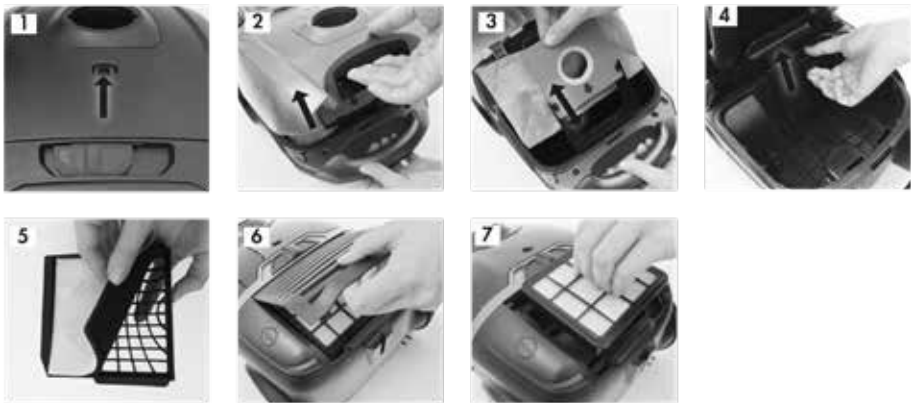
1. Sätt fast slangen i fästet i dammsugarens främre del, tryck ned den i bajonettfattningen och vrid sedan medurs för att fästa (Fig 1).
2. Sätt fast teleskopröret i handtaget (Fig 2).
3. Byt munstycke beroende på ändamål. Kombimunstycke för matta eller golv (olika lägen beroende på underlag) (Fig 3,4), ett borstmunstycke för t ex soffa, vägg, gardin, hörn, ett fogmunstycke för trånga smala utrymmen (Fig 5).
4. Starta maskinen: anslut strömsladden till vägguttaget och tryck på strömbrytaren (Fig 6).
5. För att rulla in sladden, håll nere knappen med elkontaktsymbolen (Fig 7).
6. Golvmunstycket kan fästas i hängaren på bakre delen av dammsugaren då maskinen inte används (Fig 8). Finns även en hängare under dammsugaren för stående förvaring.



4. UNDERHÅLL

(Bilder nedan är endast för illustration och kan därmed skilja något från din produkt.)

1. Byte av dammsugarpåse: När indikatorn visar rött är det dags att byta påse (Fig 1).
 - Öppna fronten genom att trycka in knappen under frontluckan (Fig 2).
 - Ta ur den fulla dammsugarpåsen ur påshållaren och sätt i en ny (Fig 3).
2. Motorskyddsfiltret ska tas ur och sköljas en gång om året eller vid behov. Det kan sättas tillbaka när det har torkat. Om filtret är skadat ska det bytas (Fig 4,5).
3. Tvätta eller byt ut HEPA-filtret: knäpp loss gallret framför utblåset baktill på maskinen för att tvätta eller byta filtret (Fig 6,7).



Varning!

Dra ur kontakten ur eluttaget innan du påbörjar underhåll eller byter delar. Om sladden är skadad bör den bytas av tillverkaren eller av fackman.

OBS! För rätt utbytespåsar, se elvita.se och produktblad

5. FELSÖKNING

Maskinen suger dåligt:

1. Byt dammsugarpåse om den är full.
2. Kontrollera att inget sitter fast i munstycke, handtag eller slang.
Dammsugaren kan användas igen då blockeringen är avlägsnad.

6. TEKNISK INFORMATION

ELVITA CDS5701V	
Motoreffekt	700 W
Steglös reglering av sugkraft	Ja
Sladdlängd	7 meter
Automatisk sladdupprullare	Ja
Filter	Ja, HEPA 12
Driftsradie	10 meter
Påsstorlek	3 l
Indikering full påse	Ja
Vikt netto	5,5 kg
Dimension produkt	435x305x250 mm
Driftsspänning	230 V/50 Hz

Innhold

1. SIKKERHETSANVISNINGER	14
2. STØVSUGERENS OPPBYGGING	17
3. BRUKE PRODUKTET	18
4. VEDLIKEHOLD	19
5. FEILSØKING	20
6. TEKNISK INFORMASJON	20

1. SIKKERHETSANVISNINGER



1.1 Bruksanvisning

Les denne bruksanvisningen nøye før du bruker enheten.

Ta vare på bruksanvisningen til fremtidig bruk. Legg ved bruksanvisningen dersom du lar en annen overta enheten.

Det kan medføre alvorlig personskade og skade på enheten dersom bruksanvisningen ikke følges.

Vi tar ikke noe ansvar for skader som oppstår som følge av at denne bruksanvisningen ikke følges.



1.2 Varselsymboler

Anvisninger som er ment for å beskytte din sikkerhet er markert med spesielle symboler. Følg alltid disse anvisningene for å unngå ulykker og skade på enheten.



Advarsel

Varsler om helsefare og beskriver mulig fare for personskade.



Se opp

Varsler om mulig fare for enheten eller andre gjenstander.

OBS! Disse symbolene markerer tips og informasjon til deg.



1.3 Barn

- La aldri enheten være uten tilsyn, og vær spesielt forsiktig dersom det er barn eller personer som ikke kan vurdere fare i nærheten.
- Personer (inkludert barn) som ikke kan bruke enheten på en sikker måte på grunn av sine fysiske, sensoriske eller mentale evner eller manglende erfaring eller kunnskap bør kun bruke enheten under tilsyn av eller med anvisning fra en ansvarlig person. Hold enheten utenfor rekkevidde for personer i disse gruppene.
- Emballasjemateriell er ikke leketøy. Det er risiko for kvelning.



1.4 Tiltenkt bruk

- Bruk kun sylindrestøvsugeren til rengjøring av normalt tilsmussede gulv, tepper og gardiner.
- Enheten er kun ment til husholdningsbruk.
- Den bør ikke brukes kommersielt. All annen bruk anses å være uegnet og er forbudt.

Bruk aldri støvsugeren på:

- hår, fingre og andre kroppsdeler. De kan suges inn og skades.
- klesplagg (f.eks. skolisser, halstørkler osv.). De kan suges inn og forårsake personskade.
- vann og andre væsker, spesielt fukt fra tepperensmidler. Fukt inne i enheten kan føre til kortslutning.
- tonerstøv (fra laserskriver, kopimaskin osv.). Det er risiko for brann eller eksplosjon.
- varm aske, brennende sigaretter eller fyrstikker. Dette kan forårsake brann.
- spisse gjenstander som glasskår, spiker osv. Slike gjenstander ødelegger filterne.
- gips, sement, fint støv fra boring, sminke osv. Filterne kan bli tette og forårsake skader på enheten.
- Ikke bruk enheten nær lettantennelige eller eksplosive materialer. Det er risiko for brann eller eksplosjon.
- Ikke bruk enheten utendørs. Det er risiko for at regn og smuss ødelegger enheten.
- Ikke still gjenstander inn i enhetens åpninger. Den kan overopphetes.



1.5 Tilkopling til strømmettet

- Enheten er drevet med strøm, hvilket innebærer at det alltid er fare for elektrisk støt. Følg derfor disse anvisningene nøye.
- Berør aldri støpselet med våte hender.
- Trekk alltid i selve støpselet når du skal kople enheten fra stikkontakten. Trekk aldri i ledningen, ettersom det kan skade den.
- Påse at ledningen ikke bøyes, klemmes, blir overkjørt eller kommer i kontakt med varmekilder.
- Bruk kun skjøteledninger som er godkjent for enhetens strømforbruk.
- Senk aldri enheten ned i vann eller annen væske.
- Bruk enheten kun dersom nettspenning er den samme som den som angis på enhetens merkeskilt. Enheten kan skades dersom den koples til feil spenning.
- Hvis ledningen på enheten er skadd, skal den repareres av fabrikanten, dennes autoriserte servicerepresentant eller annen behørig person for å unngå fare for brukeren.



1.6 Hvis det er feil på enheten

- Bruk aldri en defekt enhet, og bruk aldri en enhet med skadd ledning. Det er risiko for personskade.
- Kontakt en autorisert forhandler eller annen behørig person for å reparere enheten. Du finner mer informasjon på www.elvita.se

MILJØVENNLIG AVFALLSHÅNDTERING

Du kan bidra til å beskytte miljøet!

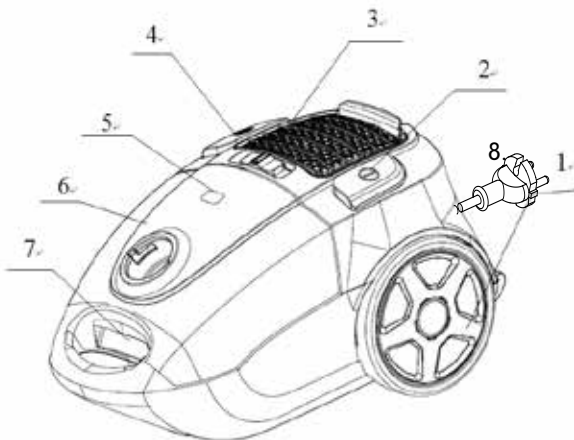
Husk å følge lokale retningslinjer: lever defekt elektrisk utstyr på et godkjent mottak.



2. STØVSUGERENS OPPBYGGING

Elvita CDS5701V har en tiltalende design med rene linjer, god sugeevne og et svært lavt lydnivå. Produktet har funksjoner som trinnløs regulering av sugeevnen, indikator for full støvsugerpose og automatisk ledningsopptrekk.

Nr.	Beskrivelse
1.	Hjul
2.	Strømbryter
3.	Utblås med filter
4.	Knapp for ledningsopptrekk
5.	Indikator for full pose
6.	Deksel for posebytte
7.	Låsemekanisme
8.	Ledning/støpsel



Tilbehør

Ett teleskoprør, en slange, ett kombimunnstykke, ett kombinert fuge-/børstemunnstykke.

3. BRUKE PRODUKTET

(Bildene under er bare ment som illustrasjon og kan dermed avvike noe fra ditt produkt.)

KOM IGANG

1. Sett fast slangen i støvsugerens fremre del, trykk den ned i bajonettfatningen og vri deretter med urviseren for å feste den (Fig. 1).
2. Sett fast teleskoprøret i håndtaket (Fig. 2).
3. Bytt munnstykke etter hva som skal støvsuges. Kombimunnstykke til teppe eller gulv (ulike stillinger avhengig av underlag) (Fig. 3, 4), børstemunnstykke til f.eks. sofa, vegg, gardin, hjørne, fugemunnstykke til trange, smale steder (Fig. 5).
4. Starte maskinen: Plugg støpselet i stikkontakten og trykk på strømbryteren (Fig. 6).
5. For å trekke opp ledningen, hold knappen med støpselsymbolet nede (Fig. 7).
6. Gulvmunnstykket kan festes til hengeren på bakre del av støvsugerens når maskinen ikke brukes (Fig. 8). Det er også en henger under støvsugerens til stående oppbevaring.



4. VEDLIKEHOLD

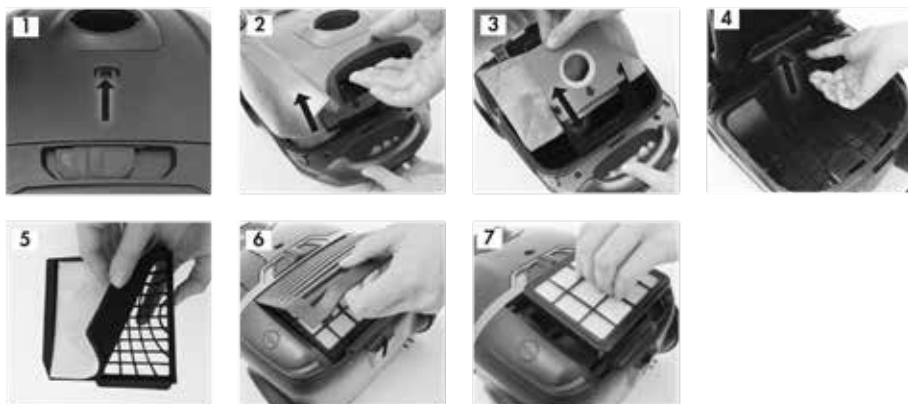
(Bildene under er bare ment som illustrasjon og kan dermed avvike noe fra ditt produkt.)

1. Bytte av støvsugerpose: Når indikatoren viser rødt, er det på tide å bytte pose (Fig. 1).

- Åpne fronten ved å trykke inn knappen under frontluken (Fig. 2).
- Ta den fulle støvsugerposen ut av poseholderen og sett i en ny (Fig. 3).

2. Motorbeskyttelsesfilteret skal tas ut og skylles en gang i året eller ved behov. Det kan settes tilbake når det har tørket. Hvis filteret er skadd, må det byttes (Fig. 4, 5).

3. Vask eller bytt HEPA-filteret: Vipp løs gitteret foran utblåset bak på maskinen for å vaske eller bytte filteret (Fig. 6, 7).



Advarsel!

Trekk ut støpselet av stikkkontakten før du påbegynner vedlikehold eller skifter deler. Hvis ledningen er skadd, bør den skiftes av fabrikanten eller en fagmann.

OBS! For riktige støvsugerposer, se elvita.se og produktdatablad.

5. FEILSØKING

Maskinen suger dårlig:

1. Bytt støvsugerpose dersom den er full.
2. Kontroller at ikke noe sitter fast i munnstykke, håndtak eller slange. Støvsugeren kan brukes igjen når blokkeringen er fjernet.

6. TEKNISK INFORMASJON

ELVITA CDS5701V	
Motoreffekt	700 W
Trinnløs regulering av sugeevne	Ja
Ledningslengde	7 meter
Automatisk ledningsopptrekk	Ja
Filter	Ja, HEPA 12
Driftsradius	10 meter
Posestørrelse	3 l
Indikasjon full pose	Ja
Vekt netto	5,5 kg
Mål produkt	435x305x250 mm
Driftsspenning	230 V/50 Hz

Contents

1. SAFETY NOTES	22
2. COMPONENTS	25
3. USING THE PRODUCT	26
4. MAINTENANCE	27
5. TROUBLESHOOTING	28
6. TECHNICAL INFORMATION	28

1. SAFETY NOTES



1.1 Operating manual

Read this operating manual carefully before using the appliance.

Keep the operating manual for future reference. Include the operating manual if you pass on the appliance to someone else.

Failure to follow the operating instructions can lead to severe injuries as well as damage to the appliance.

We take no responsibility for damages that result from failing to follow these operating instructions.



1.2 Warning symbols

Instructions that are intended to protect your safety are highlighted with special symbols. Always follow these instructions to avoid accidents and damage to the appliance:

Warning

Warning concerning health hazards and describing possible risk of injury.

Attention

Warning concerning possible danger to the appliance or other objects.

NOTE: These symbols highlight tips and information for you.



1.3 Children

- Never leave the appliance unattended, and take special care if children or persons who cannot judge dangers are nearby.
- People (including children) who are unable to safely operate the appliance on account of their physical, sensory or mental abilities or their lack of experience or knowledge should only use this appliance under the supervision or instruction of a responsible person. Keep the appliance out of reach of people in these groups.
- Packaging materials are not toys. There is danger of suffocation.



1.4 Appropriate use

- Only use the cylinder vacuum cleaner for cleaning normally soiled floors, rugs and curtains.
- The appliance is intended for home use only.
- It should not be used commercially. Any other use is considered inappropriate and is prohibited.

Never use the vacuum cleaner on:

- Hair, fingers and other parts of the body. They could be sucked in and injured.
- Items of clothing (e.g. shoe laces, scarves, etc.). They could be sucked in and cause injuries.
- Water and other liquids, especially moisture from carpet-cleaning agents. Moisture inside the appliance can lead to short-circuiting.
- Toner dust (from laser printers, photocopiers, etc.). There is danger of fire or explosion.
- Hot ash, burning cigarettes or matches. This could cause a fire.
- Pointed objects such as glass shards, nails, etc. Such objects destroy the filters.
- Plaster, cement, fine dust from drilling, make-up, etc. The filters may clog, causing damage to the appliance.
- Do not use the appliance near flammable or explosive materials. There is danger of fire or explosion.
- Do not use outdoors. There is danger of rain and dirt destroying the appliance.
- Do not stick objects into the appliance's openings. It could overheat.



1.5 Mains connection

- The appliance runs on electricity, which means there is always danger of electric shock. So please follow these instructions carefully.
- Never touch the plug with wet hands.
- Always pull directly on the plug housing if you want to disconnect the appliance from the mains supply. Never pull the power cord, as you might damage it.
- Take care that the power cord is not bent, pinched, rolled over or comes in contact with heat sources.
- Only use extension cords that are rated for the power requirements of the appliance.
- Never immerse the appliance in water or other liquids.
- Only use the appliance if your mains voltage is the same as that indicated on the appliance's nameplate. The appliance could be damaged if it is connected to the wrong voltage.
- If the power cord of this appliance is damaged it must be replaced by the manufacturer, their authorised service representative or a similarly qualified person to avoid danger to the user.



1.6 If the appliance is defective

- Never use a defective appliance or operate an appliance with a defective power cord. There is a major risk of injury.
- Refer a defective appliance to an authorised dealer or other competent person for repair. You will find more information at www.elvita.se.

ENVIRONMENTALLY-FRIENDLY DISPOSAL

You can help protect the environment!

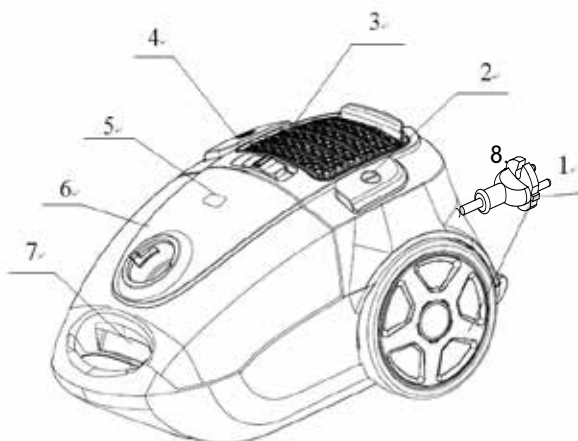
Please remember to respect local regulations: take defective electrical equipment to an appropriate waste disposal centre.



2. COMPONENTS

Elvita CDS5701V has an appealing design, with clean lines, good suction performance and a very low noise level. Product features include fully adjustable suction level, bag full indicator and automatic cable reel.

Nr.	Beskrivning
1.	Wheel
2.	On/off switch
3.	Outlet with filter
4.	Cable rewind button
5.	Bag full indicator
6.	Cover for replacing bag
7.	Lock
8.	Power cord/plug



Accessories

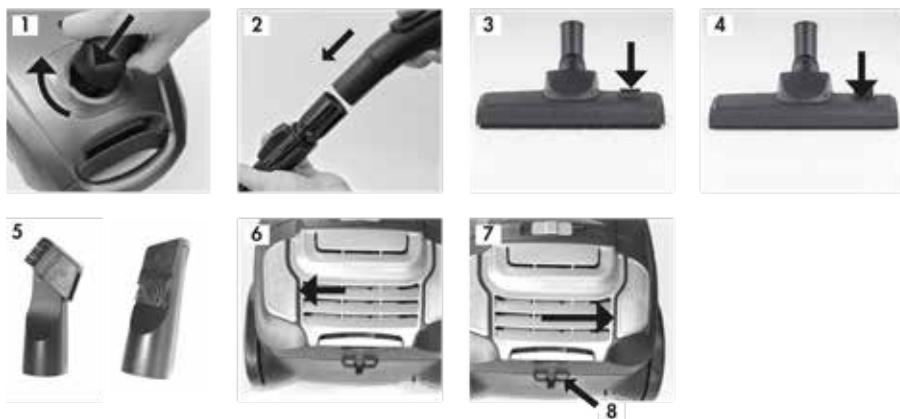
A telescopic tube, a hose, a combi nozzle, a combined crevice/brush nozzle.

3. USING THE PRODUCT

(The photos below are only intended as illustrations and may therefore differ slightly in appearance from your product.)

REMEMBER

1. Insert the hose in the intake socket at the front of the vacuum cleaner, push it into the bayonet fitting and turn clockwise to secure it (Fig. 1).
2. Insert the telescopic tube into the handpiece (Fig. 2).
3. Fit a nozzle that is suitable for the task: Combi nozzle for rugs or floors (choice of settings to suit surface) (Figs. 3 and 4); brush nozzle for sofas, walls, curtains, corners, etc.; crevice nozzle for narrow spaces.
4. Start the vacuum cleaner: plug the power cord into the wall socket and press the on/off switch (Fig. 6).
5. To wind up the cable, hold down the button marked with the plug symbol. (Fig. 7).
6. The floor nozzle can be stored on the hanger at the rear of the vacuum cleaner when the machine is not in use (Fig. 8). There is also a hanger underneath the vacuum cleaner to permit upright storage.



4. MAINTENANCE

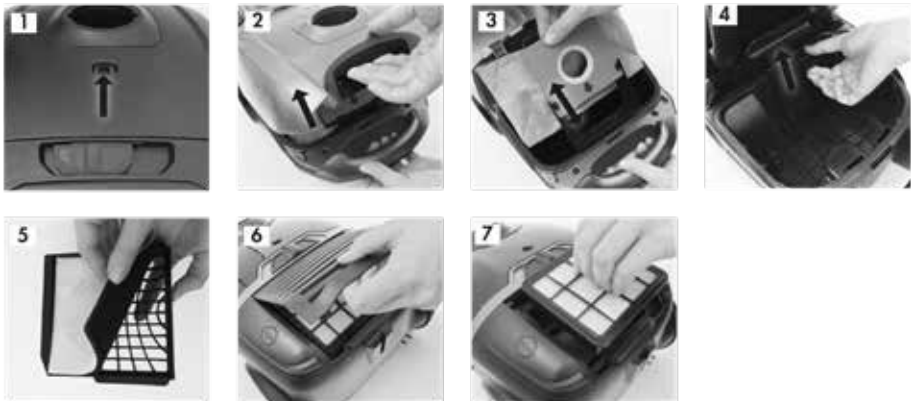
(The photos below are only intended as illustrations and may therefore differ slightly in appearance from your product.)

1. Replacing the dust bag: When the indicator shows red it is time to replace the dust bag (Fig. 1).

- Open the front by pressing the button under the front cover (Fig. 2).
- Remove the full dust bag from the compartment and fit a new one (Fig. 3).

2. Remove the motor protection filter and rinse it out once a year or as needed. The filter can be refitted when it has dried out. If the filter is damaged it must be replaced (Figs. 4 and 5).

3. Wash or replace the HEPA filter: unclip the grid from in front of the outlet at the rear of the machine and wash or replace the filter (Figs. 6 and 7).



Warning!

Unplug the power cord from the power socket before you carry out maintenance or replace any parts. If the power cord is damaged it must be repaired by the manufacturer or a repair technician.

NOTE! For the correct replacement dust bags, see elvita.se and the product data sheet.

5. TROUBLESHOOTING

Inadequate suction:

1. Replace the dust bag if it is full.
 2. Check that nothing is blocking the nozzle, handpiece or hose.
- The vacuum cleaner can be used again when the blockage has been removed.

6. TECHNICAL INFORMATION

ELVITA CDS5701V	
Motor power rating	700 W
Fully adjustable suction level	Yes
Power cord length	7 metres
Automatic cable reel	Yes
Filter	Yes, HEPA 12
Working radius	10 metres
Dust bag capacity	3 litres
Full bag indicator	Yes
Net weight	5.5 kg
Product dimensions	435 x 305 x 250 mm
Mains voltage	230 V / 50 Hz

Indhold

1. SIKKERHEDSANVISNINGER	30
2. STØVSUGERENS OPBYGNING.....	33
3. ANVENDELSE AF PRODUKTET	34
4. VEDLIGEHOLDELSE.....	35
5. FEJLFINDING	36
6. TEKNISK INFORMATION	36

1. SIKKERHEDSANVISNINGER



1.1 Brugsanvisning

Læs brugsanvisningen omhyggeligt, før du anvender dette produkt.

Gem brugsanvisningen til evt. senere brug. Lad brugsanvisningen følge med produktet, hvis du lader andre overtage dette.

Hvis anvisningerne ikke følges, kan det resultere i alvorlige personskader og skader på produktet.

Vi påtager os intet ansvar for skader, som måtte opstå som følge af, at disse brugsanvisninger ikke er blevet overholdt.



1.2 Advarselssymboler

Anvisningerne er af hensyn til din sikkerhed og er markeret med særskilte symboler. Følg disse anvisninger så du undgår ulykker og skader på produktet:

Advarsel

Advarer om skader på helbredet og mulige risici for personskader.

Pas på

Advarer om mulige farer for produktet eller andre genstande.

BEMÆRK! Dette symbol markerer tips og oplysninger til dig.

1.3 Børn

Efterlad aldrig produktet uden opsyn og vær særligt forsigtig, hvis der opholder sig børn eller personer i nærheden, som ikke kan bedømme risikoen.

- Personer (inklusive børn), som ikke kan bruge produktet på en sikker måde pga. fysiske, sensoriske eller mentale evner eller som mangler den fornødne erfaring og viden, må kun bruge produktet under forudsætning af, at de er under opsyn eller instrueres i sikker brug af produktet af en person, der er ansvarlig for deres sikkerhed. Hold produktet uden for sådanne personers rækkevidde.
- Emballage er ikke legetøj. De udgør en risiko for kvælning.





1.4 Korrekt anvendelse

- Brug kun cylinderstøvsugeren til rengøring af normalt snavsede gulve, tæpper og gardiner.
- Produktet er kun beregnet til husholdningsbrug.
- Det bør ikke anvendes erhvervsmæssigt. Al anden anvendelse anses som uhensigtsmæssig og er forbudt.

Brug aldrig støvsugeren på:

- hår, fingre eller andre kropsdele. De kan blive suget ind og blive beskadiget.
- beklædningsgenstande (f.eks. skosnører, halstrøklæder osv.). De kan blive suget ind og forårsage personskader.
- vand og væsker, særligt fugt fra tæpperensemidler. Fugt inde i produktet kan resultere i kortslutning.
- tonerstøv (fra laserprintere, kopimaskiner osv.). Der er risiko for brand eller eksplosion.
- varm aske, brændende cigaretter eller tændstikker. Dette er forbundet med brandfare.
- spidse genstande som glasskår, søm osv. Sådanne genstande kan ødelægge filtret.
- gips, cement, fint støv fra boring, sminke osv. Filtret kan stoppes til og forårsage skader på produktet.
- Brug ikke produktet i nærheden af letantændelige eller eksplosive materialer. Der er risiko for brand eller eksplosion.
- Brug ikke produktet udendørs. Der er risiko for, at regn eller snavs ødelægger produktet.
- Stik ikke genstande ind i produktets åbninger. Dette kan resultere i overophedning.



1.5 Nettilslutning

- Produktet er eldrevet, hvilket betyder, at der altid er en risiko for elektrisk stød. Følg derfor altid anvisningerne.
- Rør aldrig ved stikket med våde hænder.
- Tag altid fat i stikket, når du vil tage stikket ud af stikkontakten i væggen. Træk aldrig i ledningen, da den kan blive beskadiget.
- Sørg for, at ledningen ikke bøjes, klemmes, køres over eller kommer i kontakt med varmekilder.
- Ved brug af en forlængerledning, skal denne være godkendt til produktets effektforbrug.
- Dyp aldrig produktet ned i vand eller andre væsker.
- Brug kun produktet, hvis din netspænding er den samme, som fremgår af produktets typeskilt. Produktet kan blive beskadiget, hvis det tilsluttes en forkert spænding.
- Hvis produktets ledning beskadiges, skal den udskiftes af producenten, producentens servicerepræsentant eller en anden professionel fagmand for at undgå farer.



1.6 Ved fejl på produktet

- Brug aldrig et defekt produkt og brug ikke produktet med en beskadiget ledning. Dette udgør en risiko for personskade.
- Kontakt en autoriseret forhandler eller anden professionel person for at få produktet repareret. Du finder yderligere oplysninger på www.elvita.se

MILJØVENLIG BORTSKAFFELSE

Du kan hjælpe med at beskytte miljøet!

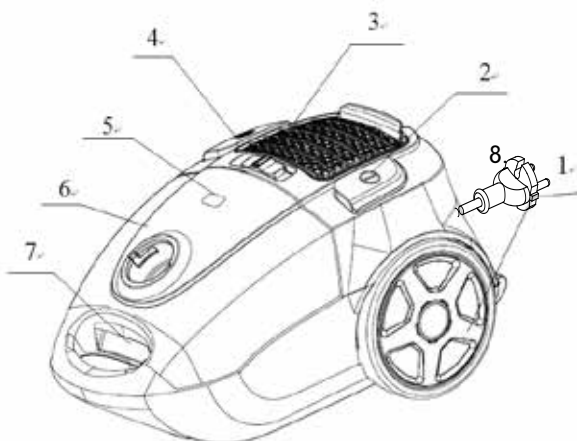
Husk at overholde lokale love: Indlevér defekt elektrisk udstyr til et passende bortskaffelsesanlæg.



2. STØVSUGERENS OPBYGNING

Elvita CDS5701V har et flot design med rene linjer, god sugeevne og er støjsvag. Produktet har funktioner som trinløs regulering af sugeevnen, indikator for fuld støvsugerpose og automatisk ledningsoprulning.

Nr.	Beskrivelse
1.	Hjul
2.	Startknap
3.	Udblæsning med filter
4.	Knap til ledningsoprulning
5.	Indikator for fuld støvsugerpose
6.	Rum til poseudskiftning
7.	Låsemekanisme
8.	Ledning/stik



Tilbehør

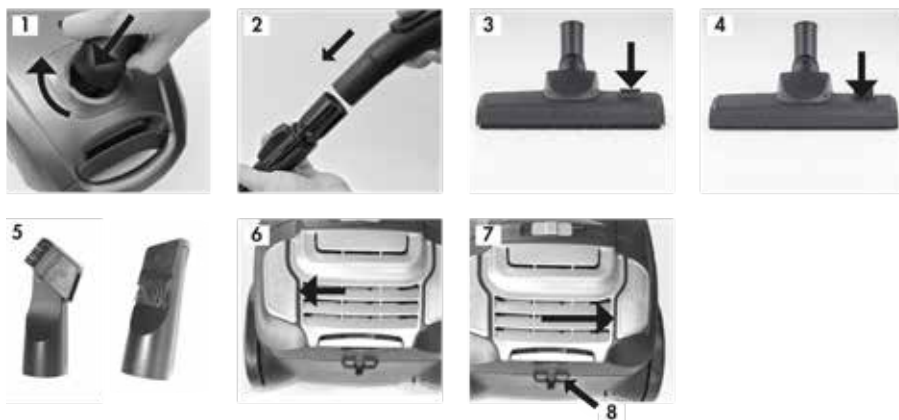
Et teleskoprør, en slange, et kombinationsmundstykke, et kombineret fuge-/børstemundstykke

3. ANVENDELSE AF PRODUKTET

(Billederne nedenfor er kun beregnet som illustration og kan afvige fra dit produkt.)

KOM GODT I GANG

1. Sæt slangen fast i hullet på den forreste del af støvsugeren, tryk den ned i bajonetfatningen og drej med uret for at fastgøre slangen (fig. 1).
2. Sæt teleskoprøret fast i håndtaget (fig. 2).
3. Udskift mundstykket afhængigt af anvendelsen. Kombimundstykket til måtter eller gulv (forskellig indstilling afhængigt af underlaget) (fig. 3 og 4), et børstemundstykke til f.eks. sofaer, vægger, gardiner, hjørner, et fugemundstykke til steder med meget lille plads (fig. 5).
4. Start støvsugeren: tilslut ledningen til stikkontakten og tryk på startknappen (fig. 6).
5. Tryk på knappen med elkontaktsymbolet for at rulle ledningen op (fig. 7).
6. Gulvmundstykket kan fastgøres i holderen bag på støvsugeren, når støvsugeren ikke er i brug (fig. 8). Der findes også en holder på undersiden af støvsugeren til opretstående opbevaring.



4. VEDLIGEHOLDELSE

(Billederne nedenfor er kun beregnet som illustration og kan afvige fra dit produkt.)

1. Udskiftning af støvsugerposen: Når indikatoren bliver rød, er det ved at være tid til at udskifte støvsugerposen (fig.1).

- Åbn fronten på støvsugeren ved at trykke på knappen under frontrummet (fig. 2).
- Tag den fulde støvsugerpose ud og sæt en ny pose i (fig. 3).

2. Motorbeskyttelsesfilteret skal tages ud og skyldes en gang om året eller ved behov. Det kan sættes tilbage, når det er blevet tørt. Hvis filteret er beskadiget, skal det udskiftes (fig. 4,5).

3. Vask eller udskift HEPA-filteret: vip gitteret løs foran udblæsningen bag på støvsugeren for at vaske eller udskifte filteret (fig. 6 og 7).



Advarsel!

Tag stikket ud af stikkontakten inden vedligeholdelse af støvsugeren eller ved udskiftning af dele. Hvis ledningen er beskadiget skal den udskiftes af producenten eller af en fagmand.

OBS! For korrekte støvsugerposer, se elvita.se og produktblad.

5. FEJLFINDING

Støvsugeren suger dårligt:

1. Udskift støvsugerposen, hvis den er fuld.
2. Kontroller, at der ikke sidder noget fast i mundstykket, håndtaget eller slangen. Støvsugeren kan bruges igen, når blokeringen af fjernet.

6. TEKNISK INFORMATION

ELVITA CDS5701V	
Motoreffekt	700 W
Trinløs regulering af sugeevnen	Ja
Ledningslængde	7 meter
Automatisk ledningsoprulning	Ja
Filter	Ja, HEPA 12
Driftsradius	10 meter
Posestørrelse	3 liter
Indikering for fuld pose	Ja
Vægt netto	5,5 kg
Dimension produkt	435x305x250 mm
Driftsspænding	230 V/50 Hz

Sisältö

1. TURVALLISUUSOHJEET	38
2. PÖLYNIMURIN KUVAUS	41
3. TUOTTEEN KÄYTTÄMINEN	42
4. KUNNOSSAPITO	43
5. VIANMÄÄRITYS	44
6. TEKNISET TIEDOT	44

1. TURVALLISUUSOHJEET



1.1 Käyttöohje

Lue tämä käyttöohje huolellisesti ennen laitteen käyttöä.

Säilytä käyttöohje myöhempää tarvetta varten. Toimita käyttöohje laitteen mukana, jos luovutat sen toiselle käyttäjälle.

Käyttöohjeiden laiminlyönti voi johtaa vakavaan loukkaantumiseen ja tuotteen vaurioitumiseen.

Emme ota vastuuta vahingoista, jotka aiheutuvat näiden käyttöohjeiden laiminlyönnistä.



1.2 Varoitusmerkit

Turvallisuuteen liittyvät ohjeet on merkitty tietyillä merkeillä. Näitä ohjeita noudattamalla voit välttää onnettomuudet ja laitteen vaurioitumisen:



Varoitus

Tämä varoittaa terveysvaaroista ja mahdollisesta loukkaantumisvaarasta.



Varo

Tämä varoittaa vaarasta laitteelle tai muulle esineelle.

Huom! Vinkit ja sinulle suunnattu tieto on merkitty näillä merkeillä.



1.3 Lapset

- Laitetta ei saa jättää ilman valvontaa. Ole erityisen huolellinen, jos lähistöllä on lapsia tai ihmisiä, jotka eivät pysty arvioimaan vaaroja.
- Henkilöt (myös lapset), jotka eivät pysty käyttämään laitetta turvallisesti fyysisten, aisti- tai henkisten kykyjensä takia tai kokemuksen tai tiedon puutteen takia, saavat käyttää laitetta vain heistä vastaavan henkilön valvonnassa tai ohjauksessa. Pidä laite poissa näiden ihmisten ulottuvilta.
- Pakkaustarvikkeet eivät ole leikkikaluja. Niihin liittyy tukehtumisvaara.



1.4 Asianmukainen käyttö

- Käytä imuria vain tavanomaisen likaisen lattian, mattojen ja verhojen puhdistamiseen.
- Laite on tarkoitettu vain kotitalouskäyttöön.
- Sitä ei tule käyttää ammatillisesti. Kaikki muut käyttötavat ovat epäsopivia ja siten kiellettyjä.

Imuria ei saa koskaan käyttää seuraavaan:

- hiukset, sormet ja muut ruumiinosat. Ne voivat imeytyä laitteeseen ja loukkaantua.
- vaatteisiin (kuten kengännauhoihin, huiveihin tms.). Ne voivat imeytyä laitteeseen ja aiheuttaa henkilövammoja.
- vesi ja muut nesteet, erityisesti matonpesuaineesta jäänyt kosteus. Laitteeseen päässyt kosteus voi aiheuttaa lyhytsulun.
- väriainepöly (lasertulostimesta, kopiokoneesta tms.). Siihen liittyy tulipalon tai räjähdysvaara.
- kuuma tuhka, palavat savukkeet tai tulitikut. Näistä voi aiheutua tulipalo.
- terävät esineet, kuten lasinsirut, naulat tms. Nämä rikkovat suodattimet.
- kipsi, sementti, hienojakoinen pöly porauksesta, meikit jne. Suodattimet saattavat tukkeutua, jolloin laite saattaa vaurioitua.
- Laitetta ei saa käyttää helposti syttyvien tai räjähtävien aineiden lähellä. Siihen liittyy tulipalon tai räjähdysvaara.
- Laitetta ei saa käyttää ulkona. Sade ja lika saattavat rikkoa laitteen.
- Laitteen aukkoihin ei saa työntää esineitä. Se voi ylikuumentua.



1.5 Verkkovirtaliitäntä

- Laite toimii sähköllä, joten sen käyttöön liittyy aina sähköiskun vaara. Noudata näitä ohjeita sen takia huolellisesti.
- Pistokkeeseen ei saa koskea, kun kädet ovat märät.
- Irrota pistoke pistorasiasta vetämällä aina kohtisuoraan pistokkeesta. Virtajohtosta ei saa vetää, sillä johto voi tällöin vaurioitua.
- Varmista, että virtajohto ei taivu, joutu puristukseen, jää alle tai joutu kosketukseen lämmönlähteiden kanssa.
- Käytä vain laitteen tehonkulutukselle hyväksytyjä jatkojohtoja.
- Laitetta ei saa koskaan upottaa veteen tai muihin nesteisiin.
- Käytä laitetta vain, jos käyttämäsi verkkovirta on sama kuin laitteen arvokilvessä. Laite voi vaurioitua, jos sitä käytetään väärällä jännitteellä.
- Vioittuneen verkkojohdon saa turvallisuussyistä vaihtaa vain valmistaja, valmistajan valtuuttama huolto tai muu pätevä henkilö.



1.6 Toiminta jos laitteessa on vika

- Jos laite tai sen virtajohto on rikki, laitetta ei saa käyttää. Siihen liittyy loukkaantumisvaara.
- Ota yhteys valtuutettuun jälleenmyyjään tai muuhun valtuutettuun henkilöön, kun laite pitää korjata. Lisätietoja saa osoitteesta www.elvita.se

YMPÄRISTÖYSTÄVÄLLINEN HÄVITTÄMINEN

Voit osallistua ympäristönsuojeluun.

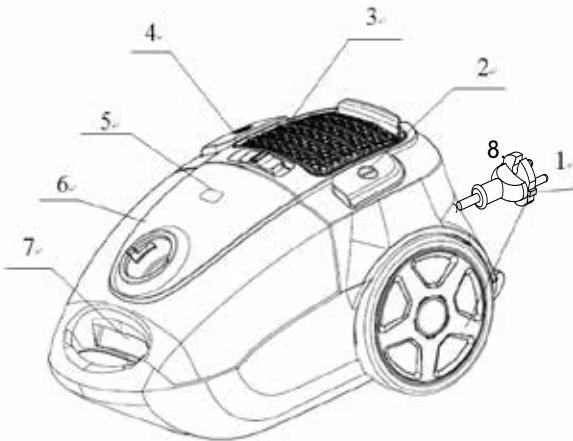
Muista noudattaa jätehuoltomääräyksiä: vie viallinen sähkölaite jäteasemalle.



2. PÖLYNIMURIN KUVAUS

Elvita CDS5701V on hiljainen ja tyylikäs pölynimuri, jonka imuteho on hyvä. Sen toimintoja on portaaton imutehon säätö, pölypussin täyttymisen ilmaisin ja automaattinen johdonkelaus.

Nro.	Nimike
1.	Pyörä
2.	Virtakytkin
3.	Ilmanpoistoaukko ja suodatin
4.	Johdon sisäänkelauspainike
5.	Pölypussin täyttymisen ilmaisin
6.	Pölypussin vaihtoluukku
7.	Lukitus
8.	Johto/Pistoke



Tarvikkeet

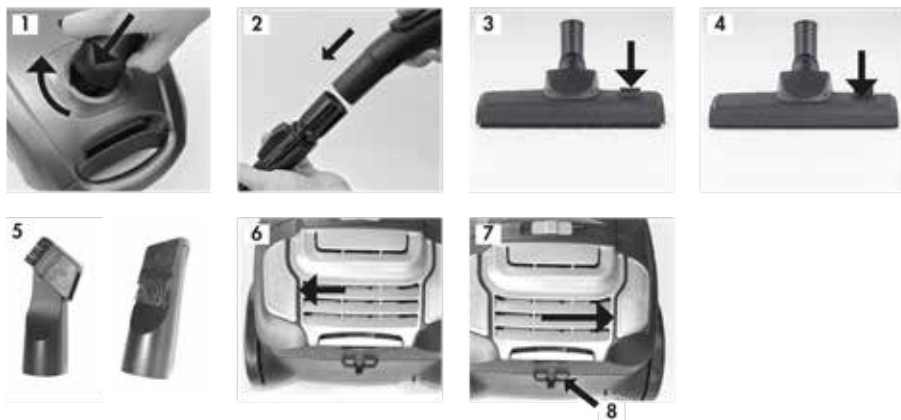
Teleskooppiputki, letku, yhdistelmäsuulake, yhdistetty sauma-/harjasuulake

3. TUOTTEEN KÄYTTÄMINEN

(Alla olevat kuvat ovat ohjeellisia ja voivat poiketa omasta mallistasi.)

KÄYTTÖNOTTO

1. Kiinnitä letku pölynimurin etuosassa olevaan liitäntään: paina se kiinni ja lukitse paikalleen kääntämällä (kuva 1).
2. Kiinnitä teleskooppiputki kädensijaan (kuva 2).
3. Vaihda suulake käsillä olevan tehtävän mukaan. Yhdistelmäsuulake soveltuu matoille ja lattioille (eri asennot alustan mukaan) (kuvat 3 ja 4), harjasuutin esim. sohvalle, seinille, verhoille, nurkkiin; saumasuutin kapeisiin kohteisiin (kuva 5).
4. Käynnistä kone: liitä pistoke pistorasiaan ja paina virtakytkintä (kuva 6).
5. Kun haluat kelata johdon sisään, paina painiketta, jossa on pistokkeen kuva (kuva 7).
6. Lattiasuulakkeen voi ripustaa pölynimurin takana olevaan kiinnikkeeseen, kun konetta ei käytetä (kuva 8). Myös pölynimurin pohjassa on kiinnike, jota käytetään, kun pölynimuria säilytetään pystyssä.



4. KUNNOSSAPITO

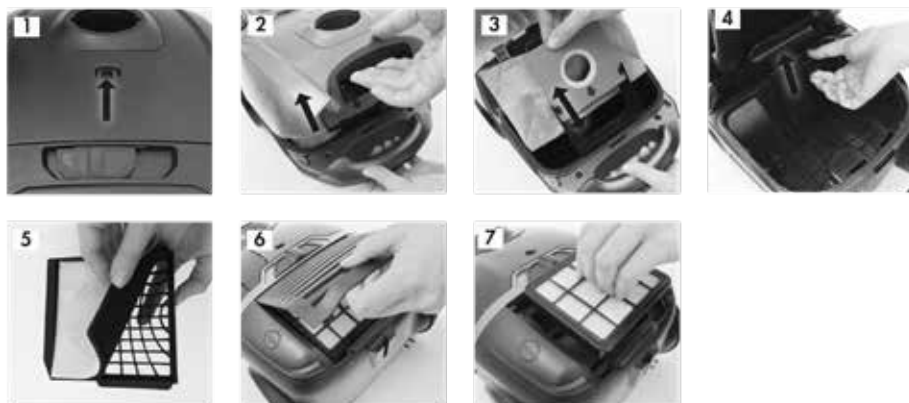
(Alla olevat kuvat ovat ohjeellisia ja voivat poiketa omasta mallistasi.)

1. Pölypussin vaihtaminen: Kun ilmaisin on punainen, pölypussi on vaihdettava (kuva 1).

- Avaa etuosa painamalla etuluukun alla olevaa painiketta (kuva 2).
- Ota täytynyt pölypussi pussinpitimestä ja aseta tilalle uusi (kuva 3).

2. Moottoria suojaavaa suodatinta tulee ottaa pois huuhdeltavaksi kerran vuodessa tai tarvittaessa. Sen voi asettaa takaisin, kun se on kuivunut. Jos suodatinta on vaurioitunut, se on vaihdettava (kuva 4,5).

3. Pese tai vaihda HEPA-suodatinta: Napsauta pois poistoilma-aukon edessä oleva ritilä pölynimurin takaa, jolloin saat suodatintimen pestäväksi tai vaihdettavaksi (kuva 6,7).



Varoitus!

Vedä pistoke pistorasiasta ennen imurin kunnossapidon tai tarvikkeiden vaihdon aloittamista. Mikäli johto on vaurioitunut, se on vaihdettava valmistajalla tai ammattikorjaajalla.

HUOM! Suodatinpussityyppi: ks. elvita.se ja imurin tuotelehti

5. VIANMÄÄRITYS

Imurin imuteho on huono:

1. Vaihda pölypussi, mikäli se on täynnä.
2. Tarkasta, ettei mikään tuki suulaketta, kädensijaa tai letkua. Pölynimuri on käyttövalmis, kun tukos on poistettu.

6. TEKNISET TIEDOT

ELVITA CDS5701V	
Moottoriteho	700 W
Portaaton imutehon säätö	Kyllä
Letkun pituus	7 metriä
Automaattinen letkunkelaus	Kyllä
Suodatin	Kyllä, HEPA 12
Toimintasäde	10 meter
Pölypussin tilavuus	3 litraa
Pölypussin täyttymisen ilmaisin	Kyllä
Nettopaino	5,5 kg
Tuotteen mitat	435 x 305 x 250 mm
Käyttöjännite	230 V/50 Hz

Efnisyfirlit

1. ÖRYGGISLEIÐBEININGAR	46
2. SAMSETNING RYKSUGUNNAR	49
3. NOTKUN TÆKISINS	50
4. VIÐHALD	51
5. BILANAGREINING	52
6. TÆKNILEGAR UPPLÝSINGAR	52

1. ÖRYGGISLEIÐBEINGAR



1.1 Notkunarleiðbeiningar

Lestu þessar notkunarleiðbeiningar vandlega áður en tækið er tekið í notkun.

Geymdu leiðbeiningarnar til uppfléttinga síðar. Láttu leiðbeiningarnar fylgja þegar þú lætur einhverjum öðrum tækið í hendur.

Sé ekki farið eftir notkunarleiðbeiningunum getur það leitt til alvarlegra meiðsla á fólki og skemmda á tækinu.



Við tökum enga ábyrgð á tjóni sem rekja má til þess að þessum leiðbeiningum um notkun var ekki fylgt.

1.2 Viðvöruntákn

Leiðbeiningar, sem ætlað er að tryggja öryggi þitt, eru merktar með sérstökum táknmyndum. Farðu alltaf eftir þessum leiðbeiningum til að forðast slys og tjón á tækinu.



Viðvörun

Varar við heilbrigðisáhættu og lýsir mögulegum hættum á líkamsáverkum.



Vertu á verði

Varar við mögulegum hættum fyrir tækið og aðra hluti.

ATH! Þessi tákn gefa til kynna ráð og upplýsingar þér til handa.



1.3 Börn

- Aldrei má skilja tækið eftir án eftirlits og fara þar sérstaklega varlega í nærveru barna eða fólks sem ekki getur notið áhættu.
- Þeir (þar með talin börn) sem ekki geta notað tækið á öruggan hátt vegna líkamlegra eða andlegra örðugleika, skynjunarvanda eða skorts á reynslu eða þekkingu ættu aðeins að nota tækið undir eftirliti eða samkvæmt leiðbeiningum ábyrgs aðila. Hafa ber tækið þar sem fólk í ofangreindum hópum nær ekki til.
- Umbúðaeefni er ekki leikfang. Það getur verið hættu á köfnun.



1.4 Rétt notkun

- Einungis skal nota strokkryksuguna til þrifa á venjulegum óhreinindum á gólfi, teppum og gluggatjöldum.
- Tækið er eingöngu ætlað til notkunar innanhúss.
- Þessi ryksuga er ekki hugsuð sem atvinnutæki. Öll önnur notkun er álitin óviðeigandi og er bönnuð.

Aldrei má nota ryksuguna á:

- hár, fingur og aðra líkamshluta. Þeir geta sogast inn í hann og orðið fyrir meiðslum.
- fatnað (t.d. skóreimar, hálsklúta o.s.frv.) Þeir geta sogast inn í hann og valdið meiðslum.
- vatn og aðra vökva, einkum raka úr hreinsiefnum fyrir teppi. Raki inni í tækinu getur leitt til skammhlaups.
- prentduft (úr leysiprenturum, ljósritum o.s.frv.) Þá er eld- eða sprengihætta fyrir hendi.
- heita ösku, logandi sígarettur eða eldspýtur. Þá er hætt á íkveikju.
- beitta hluti á borð við glerbrot, nagla o.s.frv. Þannig lagað skemmir síuna.
- gífs, sement, fint ryk frá borun, farða o.s.frv. Sían getur stíflast og það valdið skemmdum á tækinu.
- Ekki nota tækið nálægt eld- eða sprengifimum efnum. Þá er eld- eða sprengihætta fyrir hendi.
- Notið ekki tækið utanhúss. Þá er hætt á að rigning og óhreinindi skemmi tækið.
- Ekki stinga neins konar hlutum inn um götin á tækið. Þá getur það ofhitnað.



1.5 Rafmagnstenging

- Tækið gengur fyrir rafmagni og því er alltaf hættu á rafhöggi. Þess vegna skal farið nákvæmlega eftir þessum leiðbeiningum.
- Komdu aldrei klóna með rökum höndum.
- Togaðu alltaf beint í sjálfa rafmagnsklóna þegar taka á tækið úr sambandi við rafmagn. Kipptu aldrei í leiðsluna, hún gæti skemmst af því.
- Komdu í veg fyrir að rafmagnssnúran bogni eða klemmist, að ekið sé yfir hana eða hún komist í snertingu við hitagjafa.
- Eingöngu skal nota framlengingarsnúrur sem eru viðurkenndar miðað við orkunotkun tækisins.
- Aldrei má dýfa tækinu ofan í vatn eða annan vökva.
- Notaðu tækið því aðeins að sama spenna sé á rafkerfinu og tilgreind er á merkiplötu tækisins. Tækið getur skemmst sé það tengt við ranga spennu.
- Hafri rafmagnssnúra tækisins skemmst skal framleiðandinn, þjónustufulltrúi hans eða annar viðurkenndur aðili skipta um hana til að koma í veg fyrir að notandinn sé í hættu.



1.6 Sé tækið bilað

- Aldrei skal nota bilað tæki og aldrei má nota tæki með gallaða rafmagnsleiðslu. Það getur verið hættu á líkamsáverkum.
- Leitaðu til viðurkennds umboðsmanns eða annars viðeigandi einstaklings til að gera við tækið. Nánari upplýsingar má fá á www.elvita.se

UMHVERFISVÆN FÖRGUN

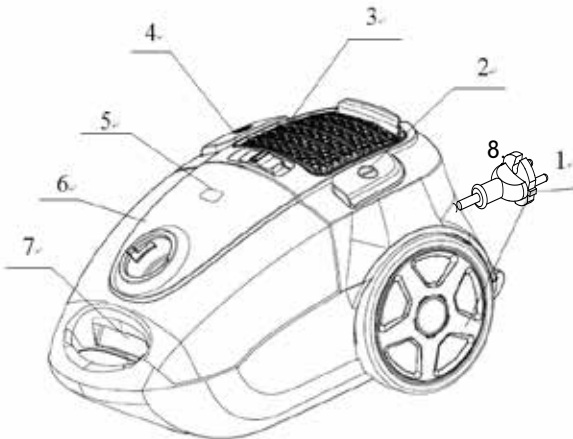
Þú getur stuðlað að verndun umhverfisins!
Mundu vinsamlegast að fara eftir lögum og reglum á hverjum stað. Farðu með ónýtan rafeindabúnað á viðeigandi förgunarstað.



2. SAMSETNING RYKSUGUNNAR

Elvita CDS5701V hefur aðlagandi hönnun með snyrtilegum línum, hefur góðan sogkraft og er lágvær. Vörueiginleikarnir eru að fullu stillanlegur sogkraftur, vísir að fullum ryksugupoka og sjálfvirk snúruvinda.

Númer	Lýsing
1.	Hjól
2.	Aflrofi
3.	Úttak með síu
4.	Takki til að spóla til baka snúru
5.	Vísir að fullum ryksugupoka
6.	Lok til að skipta um poka
7.	Læsingarbúnaður
8.	Rafmagnssnúra/kló



Viðbótarbúnaður

Sundurdraganlegt rör, slanga, samsettur stútur, samsettur flatur-/bursta stútur

3. NOTKUN TÆKISINS

(Myndirnar að neðan eru eingöngu ætlaðar til útskýringar og geta því verið eilítið frábrugðnar í útliti frá vörinni þinni.)

FYRSTU SKREFIN

1. Settu slönguna í inntökuhólkinn að framan á ryksugunni, ýttu henni inn í slöngustæðið og snúðu réttisælís til að festa hana tryggilega (Mynd 1).
2. Settu sundurdraganlegt rörið inn í handfangshólkinn (Mynd 2).
3. Festu á viðeigandi stút fyrir verkið. Samsettur stútur fyrir teppi eða gólf (val á stillingu eftir undirlagi) (Myndir 3 og 4); burstastútur fyrir sófa, vegg, gluggatjöld, horn, o.fl.; flatur stútur fyrir þröng svæði (Mynd 5).
4. Settu ryksuguna í gang: tengdu rafmagnssnúruna í vegginnstunguna og ýttu á aflrofann (Mynd 6).
5. Til að vinda upp snúrunni, skaltu halda niðri takkanum sem merktur er með tákni af kló (Mynd 7).
6. Gólfstútin er hægt að geyma á króknum aftarlega á ryksugunni þegar ryksugan er ekki í notkun (Mynd 8). Það er líka krökur neðan á ryksugunni til að gera kleift upprétta geymslu á tækinu.



4. VIÐHALD

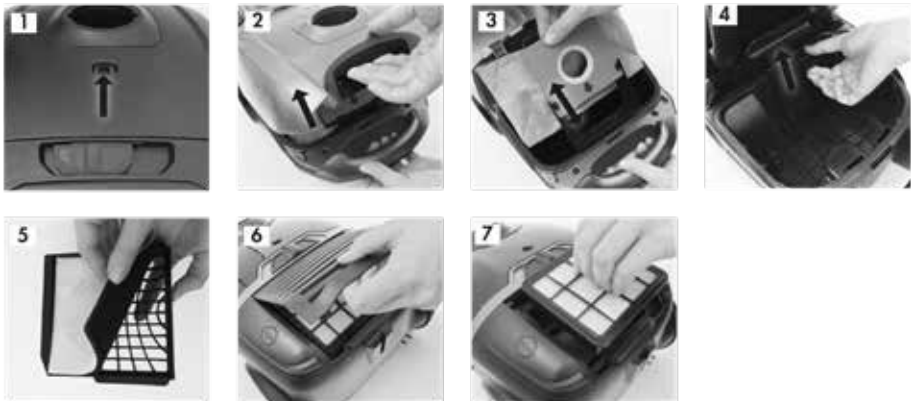
(Myndirnar að neðan eru eingöngu ætlaðar til útskýringar og geta því verið eilítið frábrugðnar í útliti frá vörunni þinni.)

1. Skipta um ryksugupoka: Þegar vísirinn vísar rauðu er kominn tími til að skipta um ryksugupoka (Mynd 1).

- Opnaðu framhliðina með því að ýta á takkann undir framlokina (Mynd 2).
- Fjarlægðu fullan ryksugupokann úr hólfinu og settu inn nýjan (Mynd 3).

2. Fjarlægðu vélarvarnarsíun og skolaðu hann einu sinni á ári eða oftar eftir þörf. Settu síuna á aftur þegar hún hefur þornað. Ef sían skemmist skal skipta um hana (Mynd 4 og 5).

3. Þvoðu eða skiptu um HEPA-síuna: opnaðu klemmuna að ristinni fyrir framan úttakið aftarlega á tækinu og þvoðu eða skiptu um síuna (Mynd 6 og 7).



Viðvörðun!

Aftengdu rafmagnssnúruna frá innstungunni áður en þú hefur viðhald eða skiptir um einhverja hluti. Ef rafmagnssnúran er skemmd verður framleiðandinn eða viðgerðartæknir að gera við hana

ATH! Til að skipta rétt um ryksugupoka, sjá canvac.se og vörutækniblað

5. BILANAGREINING

Ónægur sogkraftur:

1. Skiptu strax um ryksugupoka ef hann er fullur.
2. Kannaðu hvort eitthvað stífla stútinn, handfangshólkinn eða slönguna.
Hægt er að nota ryksuguna á ný þegar stíflan hefur verið fjarlægð.

6. TÆKNILEGAR UPPLÝSINGAR

ELVITA CDS5701V	
Málgildi vélarafis	700 W
Sogkraftsstýring	Já
Rafmagnssnúrulengd	7 metrar
Sjálfvirk snúruvinda	Já
Sía	Já, HEPA 12
Vinnuradíus	10 metrar
Ryksugurúmtak	3 L
Vísir að fullum poka	Já
Nettóþyngd	5,5 kg
Mál vörunnar	435x305x250 mm
Rafspenna	230 V/50 Hz

ELVITA

ELONGROUP

Elvita products are distributed and marketed by
Elon Group AB. Elon Group AB Bäcklundavägen 1 |
702 03 Örebro Sweden
ELON GROUP | +46(0)10-220 40 00 | ELONGROUP.SE
Support and service: ELVITA.SE

