

BRUKSANVISNING USER MANUAL BRUGSANVISNING KÄYTTÖOHJE

SE	Bruksanvisning / Installationshandbok	2
NO	Bruksanvisning / Installasjonsanvisning.....	20
GB	User manual / Installation manual	38
DK	Brugsanvisning / Installationsvejledning	56
FI	Käyttö- / asennusohje	74

Läs bruksanvisningen noga innan du använder produkten. Spara bruksanvisningen för framtida bruk.
Les bruksanvisningen nøye før du tar i bruk produktet. Ta vare på bruksanvisningen for fremtidig bruk.
Before using this product, please read the user manual carefully. Save the user manual for future reference.
Læs brugsanvisningen grundigt, inden du tager produktet i brug. Gem brugsanvisningen til fremtidig brug.
Lue käyttöohje huolellisesti läpi ennen tuotteen käyttöä. Pane käyttöohje talteen vastaisen varalle.



INNEHÅLL

Säkerhets- och varningsinformation	3
Installera din nya enhet.....	7
Beskrivning av enheten	10
Manöverpanel.....	11
Använda enheten.....	13
Praktiska tips.....	14
Rengöring och skötsel.....	15
Felsökning	16
Viktiga säkerhetsanvisningar	18



Säkerhets- och varningsinformation

Läs denna bruksanvisning, inklusive tips och varningar, noggrant innan du installerar och använder enheten första gången (för korrekt användning och din egen säkerhet). För att undvika onödiga misstag och olyckor är det viktigt att se till att alla som använder enheten har god kännedom om dess skötsel och säkerhetsfunktioner. Spara dessa anvisningar och försäkra dig om att de följer med enheten om den flyttas eller säljs, så att alla som använder den under hela dess livslängd får korrekt information om hur enheten ska användas och vilka säkerhetsåtgärder som krävs.

Följ säkerhetsföreskrifter i denna bruksanvisning för att minimera risken för personskada och skada på egendom. Tillverkaren ansvarar inte för skador orsakade av försummelse.

Säkerhet för barn och andra utsatta grupper

- Enligt EN-standard
Denna enhet får användas av barn från 8 år och uppåt och av personer med nedsatt fysisk förmåga, nedsatt hörsel/syn, nedsatt mental förmåga eller som saknar erfarenhet, förutsatt att de övervakas eller har fått instruktioner om hur enheten används på ett säkert sätt och att de förstår alla risker. Barn får aldrig leka med enheten. Rengöring och underhåll får inte utföras av barn utan uppsikt.
- Enligt IEC-standard
Denna enhet får användas av personer (inklusive barn) med nedsatt fysisk förmåga, nedsatt hörsel/syn, nedsatt mental förmåga eller bristande erfarenhet förutsatt att de övervakas eller får instruktioner om hur enheten används av en person som ansvarar för deras säkerhet.
- Håll allt förpackningsmaterial utom räckhåll för barn eftersom det finns risk för kvävning. Gör följande när enheten ska kasseras: dra först ut stickkontakten ur vägguttaget, klipp av nätsladden (så nära enheten som möjligt) och demontera dörren (på så sätt förhindrar du att barn som leker med enheten kan utsättas för elstöt eller bli instängda i enheten).
- Om denna enhet ska ersätta en äldre produkt som har en fjäderspärren på luckan eller locket måste du försäkra dig om att fjäderspärren är obrukbar (demontera den) innan du kasserar den gamla enheten. Detta förhindrar att den blir en dödsfälla för barn.

Allmän säkerhet



- **WARNING!** Denna enhet är avsedd för användning i hushåll och liknande, som till exempel:
 - personalkök i butiker, på kontor och på andra arbetsplatser
 - i lantbrukskök och gästrum på hotell, motell och i andra bostadsmiljöer
 - på B&B, vandrarhem och liknande
 - i catering och liknande icke-detaljhandelsmiljöer.
- **WARNING!** Förvara inga explosiva ämnen som aerosolburkar med brandfarlig drivgas i enheten. **WARNING!** Om nätsladden är skadad ska denna ersättas av tillverkaren, tillverkarens servicerepresentant eller personer med samma behörighet (skadad nätsladd utgör en fara).
- **WARNING!** Håll ventilationsöppningar i enhetens hölje eller i dess inre fria från hinder. **WARNING!** Använd inte mekaniska anordningar eller andra medel för att påskynda avfrostningsprocessen, annat än de som rekommenderas av tillverkaren.
- **WARNING!** Skada inte köldmediekretsen.
- **WARNING!** Använd inte andra elektriska anordningar inuti enheten än vad som rekommenderas av tillverkaren.
- **WARNING!** Köldmediet och blåsmedlet i isoleringsmaterialet är brandfarligt. Vid kassering av enheten ska den lämnas till en auktoriserad återvinningsanläggning. Utsätt inte enheten för eld.
- **WARNING!** Försäkra dig om att nätsladden inte fastnar eller skadas när du ställer enheten på plats.
- **WARNING!** Placera inte flera portabla vägguttag eller portabla uttag nära enheten.

Byta invändig belysning

- **VARNING!** Den invändiga belysningen får inte bytas av användaren! Kontakta kundtjänst om invändig belysning är skadad.

Denna varning är endast avsedd för frysar som har invändig belysning.

Köldmedium

Köldmediekretsen i enheten innehåller isobuten (R600a). Det är en naturligt förekommande gas som är relativt miljövänlig, men som ändå är brandfarlig. Försäkra dig om att ingen av komponenterna i enhetens köldmediumkrets skadas/har skadats vid transport eller installation av enheten.

Köldmediet (R600a) är brandfarligt.

VARNING! Frysar innehåller köldmedium och gaser i isoleringsmaterialet. Köldmedium och gaser måste avfallshanteras professionellt eftersom de kan orsaka ögonskada eller brand. Säkerställ att rören i köldmediekretsen inte är skadade innan enheten tas till återvinning.

VARNING! Brandrisk/brandfarliga material

Om köldmediekretsen är skadad:

- Undvik öppen eld och antändningskällor.
- Ventilera noggrant rummet där enheten står.

Det är farligt att ändra tekniska data och att modifiera denna produkt på något sätt (eventuell skada på nätsladden kan orsaka kortslutning, brand och/eller elstöt).

Elsäkerhet

1. Nätsladden får inte förlängas med skarvsladd.
2. Försäkra dig om att stickkontakten inte kläms eller skadas. En klämd eller skadad stickkontakt kan överhettas och orsaka brand.
3. Försäkra dig om att du kan komma åt enhetens stickkontakt.
4. Dra inte i nätsladden.
5. Om vägguttaget är löst får stickkontakten inte sättas i. Det finns risk för elstötar eller brand.
6. Enheten får inte användas om inte kåpan över den invändiga belysningen sitter på plats.
7. Frysens ska strömförsörjas med enfas spänningsmatning 220–240 VAC/50 Hz. Om de lokala spänningsvariationerna är så stora att frysens tillåtna spänningsintervall överstigs, ska du ansluta frysen via en spänningsregulator (spänningsregulatorns märkeffekt måste överstiga 350 W). Frysens måste anslutas till ett eget vägguttag (den får inte anslutas till samma vägguttag som andra elektriska apparater). Vägguttaget och stickkontakten måste vara jordade.

Daglig användning

- Denna frys är inte avsedd att användas som inbyggd enhet. Förvara inte brandfarliga gaser eller vätskor i enheten (om du gör det finns det risk för explosion).
- Använd inga elektriska apparater inuti enheten (till exempel elektriska glassmaskiner, mixrar etc.).
- Dra alltid i stickkontakten (inte i nätsladden) när du kopplar bort enheten från vägguttaget.
- Placera inte heta föremål nära enhetens plastkomponenter.
- Placera inte livsmedel direkt mot luftutloppet på bakväggen.
- Förvara färdigförpackade frysta livsmedel i enlighet med livsmedelstillverkarens anvisningar.
- Följ alltid rekommendationer för livsmedelsförvaring som utfärdas av enhetens tillverkare. Se relevanta anvisningar för livsmedelsförvaring.
- Placera inte kolsyrade drycker i frysen (behållaren blir trycksatt och kan explodera, vilket leder till skada på enheten).
- Frysta livsmedel kan orsaka förfrysningsskada om de äts direkt när de har tagits ut från frysen.
- Placera inte enheten i direkt solljus.
- Brandrisk! Håll brinnande ljus, lampor och andra föremål med öppen låga på säkert avstånd från enheten.
- Enheten är avsedd för förvaring av livsmedel och/eller drycker för normalt hushållsbruk enligt beskrivningen i denna bruksanvisning.
- Enheten är tung. Var försiktig när du flyttar den.
- Vidrör inte frysta livsmedel med fuktiga/våta händer när du tar ut dem ur frysen – det kan orsaka förfrysningsskador.
- Stå inte på enhetens sockel, lådor, dörr etc. och använd dem inte som stöd. Frysta livsmedel får inte frysas in på nytt efter att ha tinat.
- Sug inte på isglassar eller isbitar direkt från frysen – det kan orsaka förfrysningsskada i munnen och på läpparna.

Försiktighet!

Skötsel och rengöring

- Stäng av enheten och koppla bort den från vägguttaget innan du påbörjar underhåll.
- Rengör inte enheten med metallföremål, ångtvätt, eterisk olja, organiska lösningsmedel eller rengöringsmedel/rengöringsprodukter som innehåller slipmedel.
- Använd inte vassa föremål för att avlägsna frost från enheten. Använd plastskrapa.

Viktigt vid installation!

- Följ anvisningar i dessa installationsanvisningar gällande elektrisk installation. Packa upp enheten och kontrollera om det finns några skador på den.

- Anslut inte skadad enhet till vägguttag. Rapportera omedelbart eventuella skador till återförsäljaren (spara enhetens förpackning för detta ändamål).
- Vi rekommenderar att du väntar i minst 4 timmar innan du ansluter enheten, så att köldmediet hinner rinna tillbaka i kompressorn.
- Försäkra dig om att det finns tillräcklig luftcirkulation runt enheten (om luftcirkulationen är för dålig finns det risk för överhettning). Följ alla installationsanvisningar för att säkerställa tillräcklig ventilation.
- Om möjligt ska produkten inte ställas med sin baksida för nära väggen, för att undvika kontakt med heta komponenter (kompressor, kondensor). Brandrisk! Följ alla installationsanvisningar för att säkerställa att risk för brand minimeras.
- Enheten får inte placeras nära värmeelement eller spisar.
- Försäkra dig om att stickkontakten är åtkomlig när enheten har installerats.

Enhet

Allt elrelaterat arbete som krävs i samband med service av enheten måste utföras av behörig elektriker eller annan kompetent person.

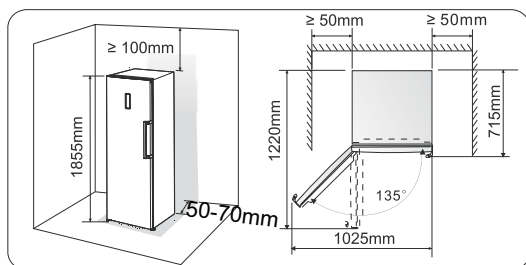
Denna produkt får endast servas av auktoriserat servicecenter som använder originalreservdelar.

- 1) Om enheten är självavfrostande.
- 2) Om enheten har ett frysfack.

Obs! Barn mellan 3 och 8 år får plocka ut produkter ur och ställa in produkter i kyl-/frysenheten. (gäller endast inom EU).

Installera din nya enhet

- Läs följande tips innan du använder enheten första gången.
- Ventilation av enheten
- För att förbättra verkningsgraden hos köldsystemet och spara energi är det viktigt att upprätthålla god ventilation runt enheten så att värme förs bort. Försäkra dig därför om att det finns tillräckligt mycket fritt utrymme runt frysen.
- Rekommendation: Vi rekommenderar att det finns 50–70 mm avstånd mellan enhetens baksida och vägg, minst 100 mm ovanför enheten, minst 50 mm mellan enhetens sidor och vägg samt fritt utrymme framför enheten så att dörren kan öppnas 135°. Se figurerna nedan.



Obs!

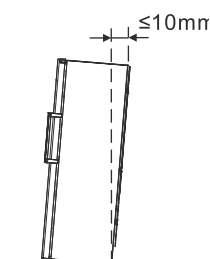
- Denna enhet är avsedd att användas inom den klimatklass som framgår av tabellen nedan.
- Den kanske inte fungerar korrekt om den får arbeta under en längre tid i en temperatur utanför angivet område.

Klimatklass	Omgivningstemperatur
SN	10–32 °C
N	16–32 °C
ST	10–38 °C
T	10–43 °C

- Ställ enheten på en torr plats för att undvika hög fukthalt.
- Skydda enheten mot direkt solljus, regn och frost. Placera enheten på avstånd från värmekällor som spisar, kaminer och värmeelement.

Nivellera enheten

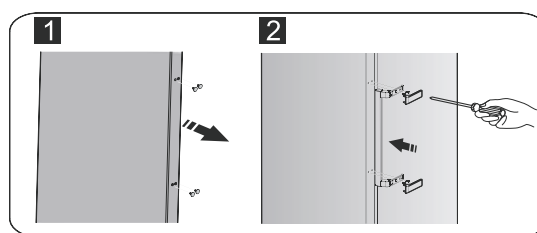
- För att enheten ska stå horisontellt och för att säkerställa tillräcklig luftcirkulation i underkant av enhetens baksida kan fötterna behöva justeras. Du kan ställa in fötterna manuellt för hand eller med hjälp av en lämplig skruvnyckel.
- För att dörren ska bli självstängande justerar du fötterna så att enhetens överdel lutar cirka 10 mm bakåt.



Montera dörrhandtaget

Dörrhandtaget packas separat i en plastpåse för att underlätta transport. Montera dörrhandtaget på följande sätt.

1. Bänd av skruvskydden på dörrens högra sida och lägg dem i plastpåsen.
2. Placera handtaget på dörrens högra sida med hålen i linje med hålen i dörren (se bilden).
3. Fäst handtaget med specialskruvarna i plastpåsen. Montera därefter handtagsskyddet.



Omhängning av dörren

Den sida från vilken dörren öppnas kan ändras, från den vänstra sidan (som vid leverans) till den högra om installationsplatsen så kräver.

Varning! Koppla bort enheten från nätspänning innan du hänger om dörren. Försäkra dig om att stickkontakten har tagits ut ur vägguttaget.

Verktyg som du behöver:

Hylsnyckel (8 mm)	Stjärnskruvmejsel
Skruvmejsel med tunt blad	Skruvnyckel (8 mm)

Obs! Lägg ned frysen på baksidan innan du påbörjar arbetet (på så sätt får du åtkomst till undersidan). Lägg skumplast eller kartong från förpackningsmaterialet på golvet så att frysens baksida inte skadas.

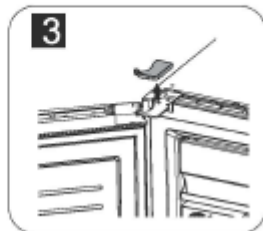
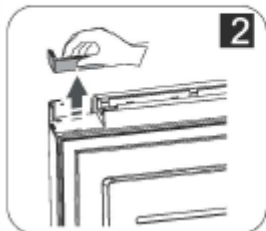
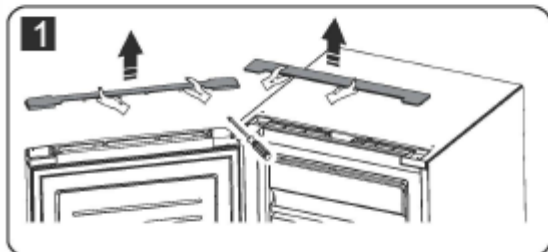
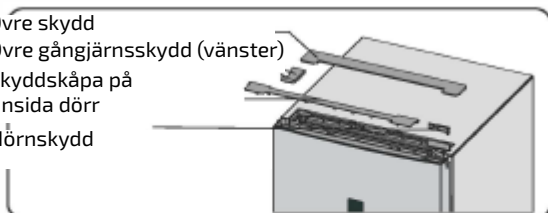
Gör på följande sätt för att hänga om dörren.

1. Ställ frysen upprätt.

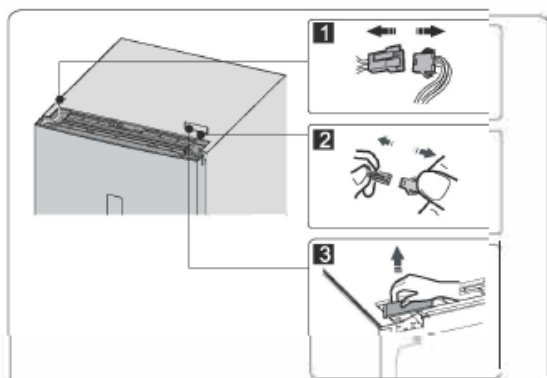


2. Ta bort komponent (1) från frysens övre vänstra sida, ta därefter bort komponent (3) och (4) från dörren på samma sätt. Ta bort komponent (2) och lägg tillbaka den i plastpåsen.

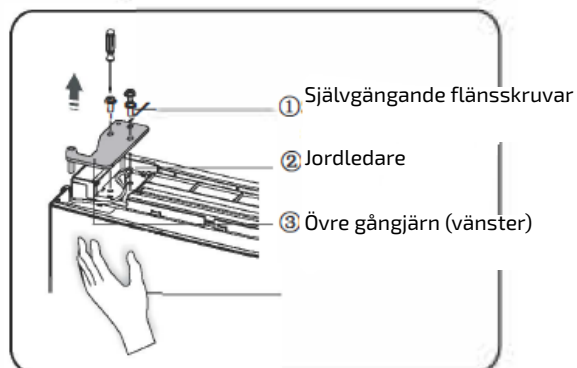
1. Övre skydd
2. Övre gångjärnsskydd (vänster)
3. Skyddskåpa på ovasida dörr
4. Hörnskydd



3. Koppla därefter bort elektriskt kontaktdon (1) och (2) och ta bort komponent (3).



4. Skruva ur skruvarna (1), koppla bort jordledaren (2) och ta bort komponent (3).

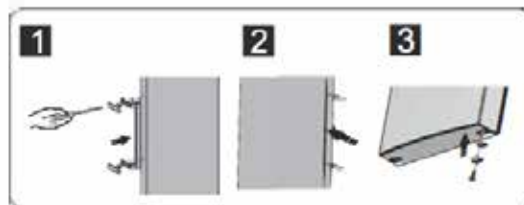
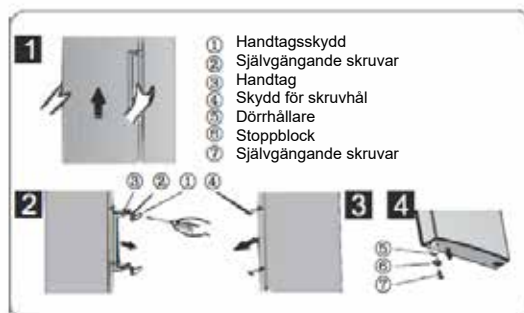


Obs! Håll i dörren med ett stadigt grepp under steg 4 för att förhindra att den faller.

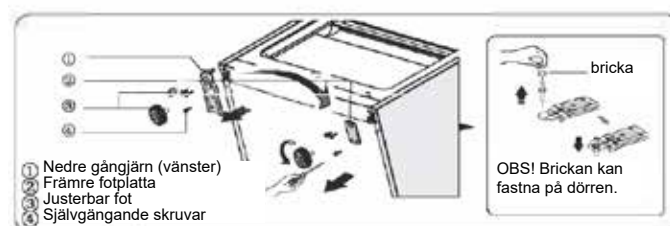
5. Ta av dörren och lägg den på en jämn yta med utsidan vänd uppåt.

Lossa komponent (1) och komponent (4) och skruva därefter ur skruvarna (2) (se bilden).

Flytta handtaget (3) till vänster sida och fäst det med skruvarna (2), komponent (1) och komponent (4). Skruva ur skruvarna (7), lossa komponent (6) och (5), vänd komponent (6) och montera komponent (5) och (6) på höger sida med skruvarna (7).

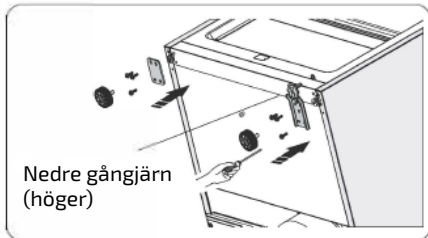


6. Lägg frysen ned. Ta bort komponent (3). Skruva därefter

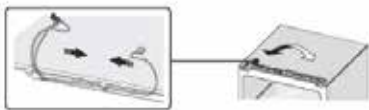


7. Skruva bort det nedre gångjärnet och flytta det till andra sidan. Skruva fast det tillsammans med brickan.

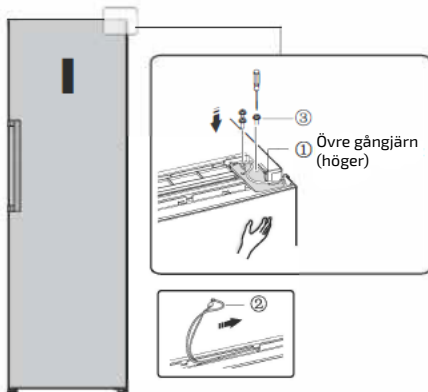
8. Flytta komponent (1) till höger sida och komponent (2) till vänster sida och fäst dem med skruvarna (4) (se steg 6). Avsluta med att montera komponent (3).



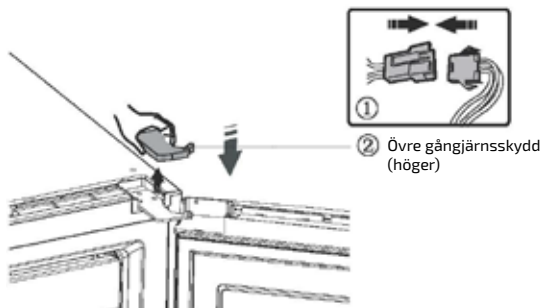
9. Byt kablarna i spåren på vänster och höger sida av frysen.



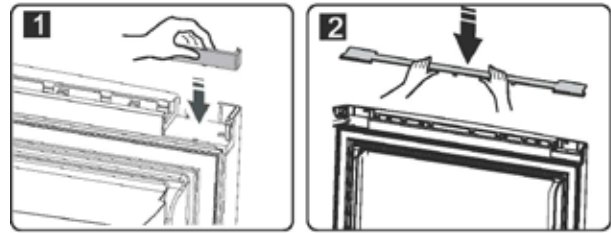
10. Flytta dörren till rätt läge, justera komponent (1) (ligger i plastpåsen) och dörren. Flytta anslutningskabeln (2) i dörrens spår från vänster till höger sida. Fäst därefter komponent (1) och kabel (2) med skruvarna (3). Håll i dörren under hela installationen för att förhindra att den



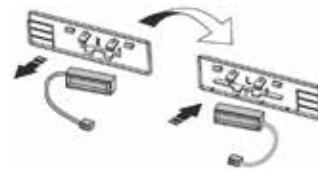
11. Anslut det elektriska kontaktdonet (1) enligt steg 3 och montera sedan komponent (2) (ligger i plastpåsen).



12. Vänd komponent (1) och installera den på dörrens vänstra hörn. Montera därefter komponent (2) (båda dessa avlägsnades i steg 2).

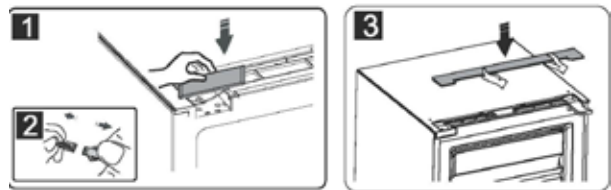


13. Ta ut reed-omkopplaren ur hållaren (komponent 3 i steg 3) och montera den på blocket märkt med L (finns i plastpåsen). Lägg hållaren du tog bort i plastpåsen.



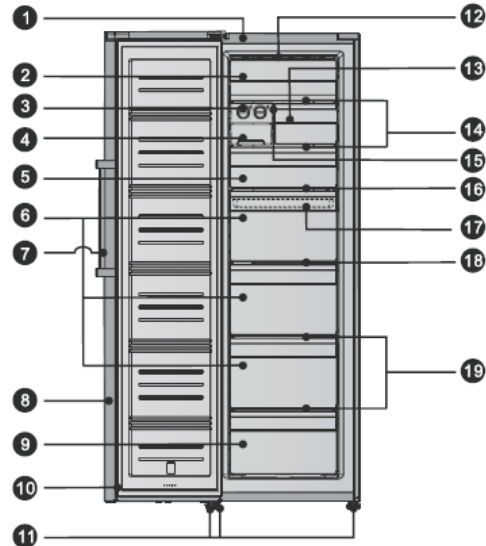
Obs! Försäkra dig om att reed-omkopplaren sitter fast ordentligt på hållaren.

14. Installera komponent (1), anslut kontaktdonet (2) och installera komponent (3).



Beskrivning av enheten

1. Skåp
2. -
3. Manuell ismaskin
4. Islåda
5. Övre fryslåda
6. Mittre fryslåda (stor låda)
7. Dörrhandtag
8. Frysdörr
9. Nedre fryslåda
10. Frysdörrens tätning
11. Justerbara fötter
12. LED-lampa
13. Smal fryslåda
14. Glashylla
15. Hyllfäste
16. Övre hylla
17. Liten förvaringslåda (insida)
18. Mittre hylla
19. Nedre hylla



Obs! På grund av vårt kontinuerliga produktutvecklingsarbete kan utseendet för din frys avvika något från den enhet som visas på bilderna i denna bruksanvisning, men dess funktion är densamma.

Obs! För att kunna säkerställa bästa möjliga energieffektivitet för denna produkt rekommenderar vi att alla hyllor, lådor och korgar placeras i sin ursprungliga position (se bilden ovan).

Manöverpanel

Följ anvisningar nedan vid användning av enheten. Din enhet har de funktioner och lägen som visas på manöverpanelen nedan (se bilden). När enheten slås på första gången tänds bakgrundsbelysningen för displayens ikoner. Om inga knapptryckningar har gjorts och dörren är stängd släcks bakgrundsbelysningen.



Inställning av temperaturen

Följ nedanstående anvisningar för att uppnå optimal förvaring av livsmedel:

Vi rekommenderar att du ställer temperaturen på $-18\text{ }^{\circ}\text{C}$ när du startar frysen första gången (följ anvisningar nedan för att ändra temperaturen).

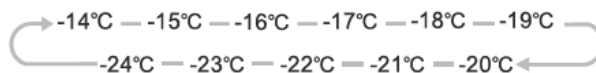
Försiktighet! När du ställer in en temperatur anger du en önskad medeltemperatur för hela frysen. Temperaturen i de enskilda facken kan avvika från den som visas på displayen, beroende på hur mycket livsmedel du förvarar i dem och hur du placerar livsmedel. Omgivningstemperaturen kan också påverka den faktiska temperaturen i enheten.

OBS! Hög temperaturinställning ger kortare hållbarhetstid för de livsmedel som förvaras i enheten.

1. Temperaturinställning

Tryck på Temp.-knappen med manöverpanelen i olåst läge: indikeringslampa för fryszon blinkar, inställd temperatur sänks med $1\text{ }^{\circ}\text{C}$ och frysens temperatur ändras cykliskt mellan -14 och $-24\text{ }^{\circ}\text{C}$.

Efter 10 sekunder utan någon knapptryckning aktiveras inställningen.



2. Super Freeze



I läge Super Freeze sänks frysens temperatur snabbt, vilket gör att livsmedel fryses in snabbare och håller sig längre.

- Tryck på knappen Super Freeze med manöverpanelen i olåst läge för att aktivera läge Super Freeze (ikonen Super Freeze tänds och temperaturen ställs in på $-24\text{ }^{\circ}\text{C}$).
- Läge Super Freeze avbryts automatiskt efter 52 timmar.
- Tryck på Temp.-knappen för att lämna läge Super Freeze (frysen intar ursprungligt inställd temperatur).

3. Eco

När du åker bort under längre perioder (till exempel på semester) och inte behöver använda frysen kan du ställa in den på läge Eco för att spara el.



- Tryck på knappen Eco med manöverpanelen i olåst läge för att aktivera läge Eco (ikonen Eco tänds och temperaturen ställs in på $-17\text{ }^{\circ}\text{C}$).
- Tryck på Temp.-knappen för att lämna läge Eco (frysen intar ursprungligt inställd temperatur).

4. Dörrlarm

Ett larm aktiveras om frysens dörr hålls öppen i mer än 1 minut. Om dörren inte stängs återkommer larmet tre gånger varannan minut i 10 minuter. Larmikonen blinkar och displayen visar dr.



Tryck på larmknappen med manöverpanelen i olåst läge för att stänga av dörrlarmet. Summern tystnar, larmikonen förblir tänd och displayen är inställd på normal visning.

- Om dörren inte stängs inom 10 minuter tystnar summern, larmikonen släcks och displayen är inställd på normal visning.
- Tänk på energiförbrukningen! Undvik att hålla frysens dörr öppen under långa stunder. Stäng dörren för att inaktivera larmet (summern tystnar, larmikonen släcks och displayen är inställd på normal visning).

Manöverpanel

5. Standby-läge

- När frysen inte är i drift kan du trycka på strömknappen för att ställa in standby-läge.
- Håll inne strömknappen i 3 sekunder med frysen i drift och manöverpanelen i olåst läge för att ställa in frysen på standby-läge (displayen visar OF).
- Viktigt! Förvara inte livsmedel i frysen när denna har stängts av med strömknappen.
- Håll inne strömknappen i 3 sekunder med frysen i standby-läge och manöverpanelen i olåst läge för att starta frysen (displayen har normal visning).

6. Låsa upp

När låsikonen är tänd är frysens manöverpanel låst.



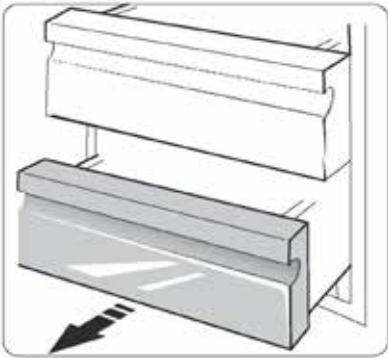
- Håll inne barnlåsknappen i 3 sekunder för att låsa upp frysens manöverpanel (ikonen släcks). Nu kan du ställa in läge och temperatur, stänga av larmet eller öppna standby-läge.
- Barnlåset aktiveras automatiskt om ingen knapp trycks in inom 20 sekunder.
- Displayen stängs av om ingen knapp trycks in inom 60 sekunder. Tryck på valfri knapp för att tända displayen igen.

Använda enheten

Enheten har de tillbehör som visas under Beskrivning av enheten. Se anvisningar nedan för information om hur du använder dessa på korrekt sätt.

Fryslåda

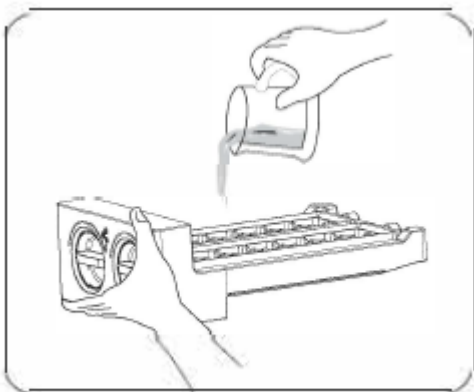
- Denna används för att förvara livsmedel som måste frysas (till exempel kött, fisk och glass).



Iskubslåda

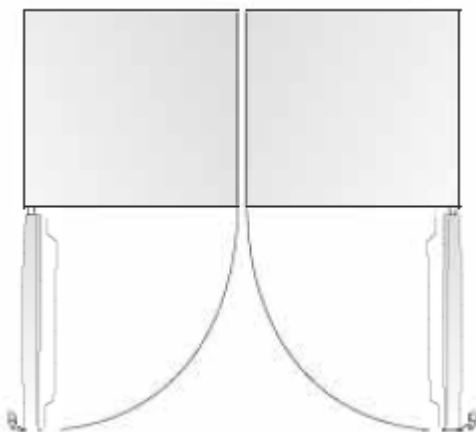
Obs! Vi rekommenderar att du diskar iskubslådan innan första användning eller om den inte har använts under en längre tid.

- Iskubslådan används för att frysa och förvara isbitar. Använd den på följande sätt.
 1. Dra ut iskubslådan.
 2. Häll vatten i iskubslådan (vattennivån får inte överstiga max.-linjen).
 3. Skjut in den vattenfyllda iskubslådan igen.
 4. När isbitarna är färdiga vrider du vreden medurs så att isbitarna faller ned i islådan.
 5. Du kan förvara isbitarna i islådan och ta ut dem vid behov.



Parvis installation av frys

Frysen kan installeras tillsammans med en annan frys. Enheterna kan installeras med medföljande installationskomponenter (se bilden nedan).



Praktiska tips

Energispartips

- Vi rekommenderar att du följer tipsen nedan för att spara energi. Låt dörren vara öppen så lite som möjligt (på så sätt sparar du energi).
- Placera inte enheten nära värmekällor (direkt solljus, elektrisk ugn, spis och liknande).
- Ställ inte in temperaturen lägre än nödvändigt.
- Förvara inte varma livsmedel eller flyktig vätska i enheten.
- Placera enheten i ett väl ventilerat och fuktfritt rum. Se avsnittet Installera din nya enhet.
- Om bilden visar korrekt kombination för lådor, fack och hyllor ändrar du inte kombinationen (den är utformad att vara så energieffektiv som möjligt).

Tips för kylning av färskvaror

- Placera inte varm mat direkt i frysen. Det ökar temperaturen i skåpet, kompressorn måste arbeta hårdare och enheten förbrukar mer energi.
- Täck över eller plast in livsmedel, framför allt om det har stark arom.
- Placera alla livsmedel så att luft kan cirkulera fritt runt dem.

Praktiska tips

Tips för frysning

- Innan du lägger in livsmedel i enheten: Låt enheten vara igång minst 2 timmar på hög inställning efter driftsättning eller efter att enheten har varit avstängd en längre tid.
- Förbered livsmedlen i små portioner så att de snabbt kan frysas in helt och senare tas ut och tinas i lagom stora mängder.
- Förpacka livsmedel i aluminiumfolie eller lufttät plastfolie.
- Låt inte färska, ej frysta livsmedel komma i kontakt med redan infrysta livsmedel (det finns risk att infrysta livsmedel tinar).
- Frysta produkter kan orsaka köldskador på huden efter att de har tagits ut ur frysen.
- Märk alla infrysta paket med datum för att hålla ordning på lagringstiden.

Tips för förvaring av frysta livsmedel

- Kontrollera att frysta livsmedel har hanterats korrekt i butiken.
- När livsmedel har tinat försämras de snabbt och får inte frysas in på nytt. Förvara inte frysta livsmedel längre än till det datum som anges av livsmedelstillverkaren.

Avstängning av enheten

Om enheten måste vara avstängd under en längre period, gör på följande sätt för att förhindra mögelbildning.

1. Ta ut alla livsmedel.
2. Koppla bort enheten från vägguttaget.
3. Rengör och torka insidan noggrant.
4. Se till att dörren hålls något öppen, så att luft kan cirkulera.

Rengöring och skötsel

Av hygieniska skäl ska enheten (inklusive yttre och inre tillbehör) rengöras regelbundet, minst varannan månad. Försiktighet! Koppla bort enheten från strömförsörjning innan du påbörjar rengöring. Risk för elstöt! Stäng av enheten och dra ut stickkontakten ur vägguttaget innan rengöringen påbörjas.

Utvändig rengöring

För att enheten ska bevara sitt utseende bör du rengöra den regelbundet.

- Torka av manöverpanelen och displayen med en ren, mjuk trasa.
- Spruta lite vatten på trasan – inte direkt på enhetens yta (på så sätt fördelas fukten jämnt över ytan).
- Rengör dörr, handtag och utvändiga ytor med ett mildt rengöringsmedel. Torka torrt med mjuk trasa.

Försiktighet!

- Använd inte vassa föremål – de kan lätt repa enhetens yta.
- Använd inte thinner, bilschampo, klorerat rengöringsmedel, eteriska oljor, slipande rengöringsmedel eller organiska lösningsmedel som bensen vid rengöring. De kan skada enhetens yta och orsaka brand.

Invändig rengöring

Enhets insida bör rengöras regelbundet. Det är enklast att göra vid ett tillfälle när det finns lite matvaror i enheten.

- Torka av insidan av frysen med en svag lösning av bikarbonat och skölj sedan med varmt vatten med hjälp av en urvriden svamp eller trasa.

- Torka helt torrt innan du sätter tillbaka hyllor och korgar. Torka alla ytor och löstagbara delar. Även om denna enhet avfrostas automatiskt kan ett frostlager bildas på frysens innerväggar om dörren öppnas ofta eller hålls öppen för länge. Avfrosta enheten när frostsiktet börjar bli tjockt (välj ett tillfälle när det inte är mycket livsmedel i enheten). Följ nedanstående anvisningar vid avfrostning:
- Ta ut livsmedel och korgar, koppla bort enheten från vägguttaget och lämna dörren öppen. Se till att lokalen är väl ventilerad för att påskynda avfrostningen.

Försiktighet!

Använd inte vassa föremål för att avlägsna frost och is från frysen. Vänta tills enheten är helt torr invändigt innan du ansluter den till vägguttaget och startar den.

Rengöring av dörrtätningen

Var noga med att hålla dörrtätningarna rena. Klibbiga livsmedel och drycker kan göra att tätningarna fastnar i skåpet och skadas när du öppnar dörren. Rengör tätningen med ett mildt rengöringsmedel och varmt vatten. Skölj och torka ordentligt efter rengöring.

Försiktighet! Enheten får startas på nytt först efter att dörrtätningarna har torkat helt.

Byte av LED-lampa

Varning! LED-lampan får inte bytas ut av användaren! Om LED-lampan är skadad, kontakta kundtjänst. För tekniker: Gör på följande sätt för att byta LED-lampa.

1. Gör enheten spänningslös.
2. Ta bort lampkåpan genom att skjuta den uppåt och utåt.
3. Håll kåpan för LED-lampan med ena handen och dra i den med den andra handen samtidigt som du trycker på spärren.
4. Byt LED-lampa och snäpp den nya på plats på korrekt sätt.

Felsökning

Om du får problem med enheten eller är orolig för att den inte fungerar korrekt kan du utföra några enkla kontroller innan du ringer efter service. Se nedan. Kontrollera följande innan du ringer efter service.

Varning! Försök inte reparera enheten själv. Om problemet kvarstår efter att du har gjort de kontroller som anges nedan, kontakta en kvalificerad elektriker, auktoriserad servicetekniker eller affären där du köpte produkten.

Problem	Möjlig orsak och åtgärd
Enheten fungerar inte korrekt	Kontrollera att nätsladden är korrekt ansluten till vägguttaget.
	Kontrollera att enheten är spänningssatt genom att hålla strömknappen intryckt i 1 sekund.
	Kontrollera om strömförsörjningens säkring eller kretsbytare har löst ut. Byt vid behov.
	Omgivningstemperaturen är för låg. Ändra temperaturinställningen till en lägre temperatur för att lösa detta problem.
	Det är normalt att frysen inte är i drift under den automatiska avfrostningscykeln, samt under en kort tid efter det att enheten slagits på – detta för att skydda kompressorn.

Problem	Möjlig orsak och åtgärd
Dålig lukt från facken	Insidan kan behöva rengöras.
	Vissa livsmedel, behållare och plastfolier avger dålig lukt.
Buller från enheten	Ljuden som listas nedan är helt normala: <ul style="list-style-type: none"> • Kompressorljud. • Ljud av luftströmmen från den lilla fläkten i frysacket eller andra fack. • Kluckande ljud som när vatten kokar. • Poppande ljud under automatisk avfrostning. • Klickljud innan kompressorn startar.
	Andra ovanliga ljud kan bero på någon av de orsaker som anges nedan. Kontrollera orsaken till ljudet och åtgärda vid behov: <ul style="list-style-type: none"> • Enheten är inte nivellerad. • Enhetens baksida är i kontakt med vägg. • Flaskor eller behållare har ramlat eller rullar runt.
Kompressorn arbetar kontinuerligt	Det är normalt att kompressorns ljud hörs frekvent. Kompressorn arbetar under längre perioder under följande omständigheter: <ul style="list-style-type: none"> • Temperaturen är satt lägre än nödvändigt • En större mängd varm mat har placerats i enheten. • Temperaturen utanför enheten är för hög. • Dörren hålls öppen för länge eller öppnas för ofta. • Efter att du har installerat enheten eller efter en längre tids driftavbrott.
Det byggs upp ett frostlager inuti enheten	Kontrollera att luftutloppen inte blockeras av livsmedel och säkerställ att matvarorna är placerade så att luft kan cirkulera. Kontrollera att dörren är helt stängd. För att ta bort frosten, se kapitlet Rengöring och skötsel.
Temperaturen i enheten är för hög	Du kan ha lämnat dörren öppen för länge eller för ofta, dörren hålls öppen av något hinder eller enheten har inte tillräckligt med fritt utrymme vid sidorna eller baksidan, eller ovanför.
Temperaturen i enheten är för låg	Öka temperaturen genom att följa anvisningarna i kapitlet Manöverpanel.

Problem	Möjlig orsak och åtgärd
Dörren kan inte stängas enkelt	Försäkra dig om att frysens överdel lutar 10–15 mm bakåt (så att dörren stängs av sig själva) och att det inte finns någonting inuti frysen som hindrar dörren från att stängas.
Vatten droppar på golvet	Vattenuppsamlaren längst ned på enhetens baksida kanske inte är plan. Dräneringsröret (placerat under överdelen av kompressorutrymmet) kanske inte är korrekt positionerat så att det leder vatten till vattenuppsamlaren. Vattenröret kan vara igensatt. Du kan behöva dra ut frysen från väggen för att kontrollera vattenuppsamlaren och röret.
Lampan lyser inte	<ul style="list-style-type: none"> • LED-lampan kan vara skadad. Se Byte av LED-lampa i kapitlet Rengöring och skötsel. • Styrenheten har släckt belysningen på grund av att dörren har varit öppen för länge. Stäng dörren och öppna den igen för att aktivera belysningen.

Kassera enheten



Enheten får inte kasseras som hushållsavfall.

Förpackningsmaterial

Förpackningsmaterial med återvinningssymbolen kan återvinnas. Avfallshantera förpackningsmaterialet enligt lokala förordningar.

Före avfallshantering av enheten

1. Koppla bort enheten från vägguttaget.
2. Klipp av nätsladden och avfallshantera den tillsammans med stickkontakten.
Varning! Frysar innehåller köldmedium och gaser i isoleringsmaterialet. Köldmedium och gaser måste avfallshanteras professionellt eftersom de kan orsaka ögonskada eller brand. Säkerställ att rören i köldmediekretsen inte är skadade innan enheten tas till återvinning.

Korrekt kassering av denna produkt

Symbolen på produkten (eller på dess förpackning) indikerar att produkten inte kan behandlas som normalt hushållsavfall. Ta med produkten till återvinningsstation och avfallshantera den som elektriskt/elektroniskt avfall. Genom att avfallshantera denna produkt på korrekt sätt förhindrar du att den utgör negativ påverkan på miljö och människors hälsa, vilket hade varit fallet om den inte avfallshanterades. Kontakta lokala myndigheter, återvinningsstation eller återförsäljaren om du vill ha mer information om hur produkten ska avfallshanteras.

Följ nedanstående anvisningar för att undvika förorening av livsmedel:

- Håll dörren öppen under så kort tid som möjligt (om dörren hålls öppen under längre perioder stiger temperaturen i enheten).
- Rengör regelbundet ytor som kommer i kontakt med livsmedel samt åtkomliga delar av dräneringssystemet.
- Förvara rått kött och rå fisk i lämpliga behållare i frysen så att dessa livsmedel inte kommer i kontakt med eller droppar vätska på andra livsmedel.
- Tvåstjärniga frysack är lämpliga för förvaring av frysta livsmedel eller för infrysning/förvaring av glass och isbitar.
- Frysack med en, två eller tre stjärnor är inte lämpligt för infrysning av färskvaror.

Klass	Typ av fack	Temperatur (°C)	Typ av livsmedel
1	Frys	2 till 8	Lämpligt för förvaring av ägg, tillagad mat, förpackade livsmedel, frukt och grönsaker, mejeriprodukter, kakor/tårter, drycker och andra livsmedel som inte är lämpliga att frysa in.
2	(***)*-Frys	≤ -18	Lämpligt för förvaring av fisk och skaldjur samt köttprodukter (eftersom både smak och näringsinnehåll försämras med tiden rekommenderar vi högst 3 månaders förvaringstid). Lämpligt för infrysning av färskvaror.
3	***-Frys	≤ -18	Lämpligt för förvaring av fisk och skaldjur samt köttprodukter (eftersom både smak och näringsinnehåll försämras med tiden rekommenderar vi högst 3 månaders förvaringstid). Inte lämpligt för infrysning av färskvaror.
4	**-Frys	≤ -12	Lämpligt för förvaring av fisk och skaldjur samt köttprodukter (eftersom både smak och näringsinnehåll försämras med tiden rekommenderar vi högst 2 månaders förvaringstid). Inte lämpligt för infrysning av färskvaror.
5	*-Frys	≤ -6	Lämpligt för förvaring av fisk och skaldjur samt köttprodukter (eftersom både smak och näringsinnehåll försämras med tiden rekommenderar vi högst 1 månaders förvaringstid). Inte lämpligt för infrysning av färskvaror.
6	Ingen stjärna	-6 till 0	Lämpligt för förvaring av rått fläskkött och nötkött samt rå fisk och kyckling samt vissa förpackade processade livsmedel etc. (vi rekommenderar att dessa livsmedel förtärs samma dag som de tinas eller som mest inom 3 dagar). Delvis förpackade eller inplastade, processade livsmedel (ej frysbara livsmedel).
7	Nedkylning	-2 till +3	Rått/fryst fläskkött och nötkött samt rå/fryst kyckling, fisk och skaldjur från sötvatten etc. kan förvaras sju dagar i lägre temperatur än 0 °C (vid förvaring i temperatur högre än 0 °C rekommenderar vi förtäring samma dag eller högst inom två dagar). Fisk och skaldjur (kan förvaras i 15 dagar förutsatt att temperaturen är lägre än 0 °C – förvaring i temperaturer över 0 °C rekommenderas inte).
8	Färskvaror	0 till +4	Lämpligt för förvaring av rått fläskkött och nötkött samt rå fisk och kyckling och tillagad mat etc. (vi rekommenderar att dessa livsmedel förtärs samma dag eller som mest inom 3 dagar).
9	Vinförvaring	+5 till +20	Lämpligt för förvaring av rött vin, vitt vin, mousserande vin etc.

OBS! Förvara livsmedel i korrekt förvaringsutrymme och vid korrekt temperatur i enheten.

Stäng av, frosta av, rengör, torka ur och lämna dörren öppen på frysen när denna inte ska användas under en längre period (på så sätt förhindras mögelbildning).

Rengöring av vattendispenser (gäller endast produkter med vattendispenser):

Rengör vattentankarna om dessa inte har använts på 48 timmar (spola igenom vattensystemet om anslutning till vattentillförsel inte har utförts inom 5 dagar).

WARNING! Livsmedel måste förpackas i påsar innan de läggs in i frysen. Vätskor måste hällas på flaska eller behållare med lock (på så sätt underlättas rengöring av enheten).

INNHold

Sikkerhetsinformasjon og advarsler	21
Installere din nye enhet	25
Beskrivelse av enheten	28
Betjeningspanel.....	29
Bruke enheten.....	31
Praktiske tips.....	32
Rengjøring og vedlikehold.....	33
Feilsøking.....	34
Viktige sikkerhetsanvisninger	36



Sikkerhetsinformasjon og advarsler

Les denne bruksanvisningen, inkludert tips og advarsler, nøye før du installerer og tar i bruk enheten første gang (for korrekt bruk og din egen sikkerhets skyld). For å unngå unødige feil og ulykker, er det viktig å påse at alle som bruker enheten har god kjennskap til dens vedlikehold og sikkerhetsfunksjoner. Ta vare på denne bruksanvisningen og forviss deg om at den følger med enheten dersom den flyttes eller selges, slik at alle som bruker den i hele dens levetid får korrekt informasjon om hvordan enheten skal brukes og hvilke sikkerhetstiltak som kreves.

Følg sikkerhetsforskriftene i denne bruksanvisningen for å redusere risikoen for personskade og skade på eiendom. Fabrikanten er ikke ansvarlig for skader forårsaket av forsømmelse.

Sikkerhet for barn og andre utsatte grupper

- Iht. EN-standard:
Denne enheten kan brukes av barn fra 8 år og oppover og av personer med nedsatte fysiske evner, nedsatt hørsel/syn, nedsatt mental kapasitet eller som mangler erfaring, forutsatt at de overvåkes eller har fått innføring i hvordan enheten brukes på en sikker måte og at de forstår alle risikoer som foreligger. Barn må aldri leke med enheten. Rengjøring og vedlikehold må ikke utføres av barn uten tilsyn.
- Iht. IEC-standard
Denne enheten kan brukes av personer (inklusive barn) med nedsatte fysiske evner, nedsatt hørsel/syn, nedsatt mental kapasitet eller manglende erfaring, forutsatt at de overvåkes eller får anvisninger i hvordan enheten brukes av en person som er ansvarlig for deres sikkerhet.
- Hold alt emballasjemateriell utenfor rekkevidde for barn, ettersom det er risiko for kvelning. Gjør følgende når enheten skal kasseres: trekk først støpselet ut av stikkontakten, klipp over ledningen (så nær enheten som mulig) og demonter døren (på den måten hindrer du at barn som leker med enheten kan bli utsatt for elektrisk støt eller bli stengt inne i enheten).
- Hvis denne enheten skal erstatte et eldre produkt som har en fjærsperre på døren eller lokket, må du forviss deg om at fjærsperren er ubrukelig (demonter den) før du kasserer den gamle enheten. Dette hindrer at den blir en dødsfelle for barn.

Sikkerhet generelt



- **ADVARSEL!** Denne enheten er ment til bruk i husholdning og liknende, som for eksempel:
 - kantine i butikker, kontorer og andre arbeidsplasser
 - i gårdskjøkken og gjesterom på hotell, motell og i andre boligmiljøer
 - på B&B, vandrerhjem og liknende
 - i catering og liknende ikke-detaljhandelstilgjør.
- **ADVARSEL!** Ikke oppbevar eksplosive stoffer som spraybokser med brannfarlig drivgass i enheten. **ADVARSEL!** Hvis ledningen er skadd, skal denne erstattes av fabrikanten, fabrikantens servicerepresentant eller personer med samme kompetanse (skadd ledning utgjør en fare).
- **ADVARSEL!** Hold ventilasjonsåpninger på ut- eller innsiden av enheten fri for hindringer. **ADVARSEL!** Ikke bruk mekaniske anordninger eller andre midler for å fremskynde avrimingsprosessen bortsett fra de som anbefales av fabrikanten.
- **ADVARSEL!** Kuldemediumkretsen må ikke skades.
- **ADVARSEL!** Ikke bruk elektriske anordninger inne i enheten, kun slike som anbefales av fabrikanten.
- **ADVARSEL!** Kuldemediet og gassen i isoleringsmaterialet er brannfarlig. Ved kassering av enheten skal den leveres til autorisert gjenvinningsstasjon. Ikke utsett enheten for ild.
- **ADVARSEL!** Forviss deg om at nettleddingen ikke setter seg fast eller skades når du setter enheten på plass.



- **ADVARSEL!** Ikke plasser flere grenuttak nær enheten.

Skifte innvendig belysning

- **ADVARSEL!** Den innvendige belysningen må ikke skiftes av brukeren! Kontakt kundeservice dersom innvendig belysning er skadd.

Denne advarselen er kun ment for fryserer som har innvendig belysning.

Kuldemedium

Kuldemediumkretsen i enheten inneholder isobuten (R600a). Det er en naturlig forekommende gass som er relativt miljøvennlig, men som likevel er brannfarlig. Forviss deg om at ingen av komponentene i enhetens kuldemediumkrets skades/er blitt skadd ved transport eller installering av enheten. Kuldemediet (R600a) er brannfarlig.

ADVARSEL! Fryseren inneholder kuldemedium og gasser i isoleringsmaterialet. Kuldemedium og gasser må avfallshåndteres profesjonelt, ettersom de kan forårsake øyeskader eller brann. Påse at kuldemediumkretsens rør ikke er skadd før enheten fraktes til gjenvinning.

ADVARSEL! Brannfare/brannfarlige materialer

Hvis kuldemediumkretsen er skadd:

- Unngå åpen ild og antennelseskilder.
- Luft grundig ut av rommet der enheten står.

Det er farlig å endre tekniske data og å modifisere dette produktet på noen måte (eventuell skade på strømledningen kan forårsake kortslutning, brann og/eller støt).

Elektrisk sikkerhet

1. Nettledningen må ikke forlenges med skjøteledning.
2. Påse at støpselet ikke kommer i klem eller skades. Et klemt eller skadd støpselet kan overopphetes og forårsake brann.
3. Sørg for at du kan komme til enhetens støpselet.
4. Dra aldri i nettledningen.
5. Hvis stikkkontakten er løs, må ikke støpselet settes i. Det er risiko for elektrisk støt eller brann.
6. Enheten må ikke brukes dersom dekslet over den innvendige belysningen ikke sitter på plass.
7. Fryseren skal strømforsynes med énfase spenningstilførsel 220–240 VAC/50 Hz. Hvis de lokale spenningsvariasjonene er så store at fryserens tillatte spenningsintervall overskrides, skal du kople til fryseren via en spenningsregulator (spenningsregulatorens merkeeffekt må overstige 350 W). Fryseren må koples til en egen stikkontakt (den må ikke koples til samme uttak som andre elektriske apparater). Stikkkontakten og støpselet må være jordet.

Daglig bruk

- Denne fryseren er ikke ment til bruk som innebygd enhet. Ikke oppbevar brannfarlige gasser eller væsker i enheten (det kan medføre eksplosjonsrisiko).
- Ikke bruk elektriske apparater inne i enheten (f.eks. elektriske ismaskiner, stavmikser osv.).
- Trekk alltid i støpselet (ikke i ledningen) når du kople enheten fra stikkkontakten.
- Ikke plasser varme gjenstander nær enhetens plastkomponenter.
- Ikke plasser matvarer direkte inntil luftutløpet i bakveggen.
- Oppbevar ferdigpakkede frysede matvarer iht. matvareprodusentens anvisninger.
- Følg alltid anbefalinger for oppbevaring av matvarer fra enhetens produsent. Se relevante anvisninger for oppbevaring av matvarer.
- Ikke plasser kullsyreholdige drikkevarer i fryseren (flasken/boksen blir trykksatt og kan eksplodere, noe som kan medføre skade på enheten).
- Frysede matvarer kan forårsake frostskaide dersom de spises med en gang de tas ut av fryseren.
- Ikke plasser enheten i direkte sollys.
- Brannfare! Hold levende lys, lamper og andre gjenstander med åpen ild på trygg avstand til enheten.
- Enheten er ment til oppbevaring av matvarer og/eller drikke til normal husholdningsbruk iht. anvisningene i denne bruksanvisningen.
- Enheten er tung. Vær forsiktig når du flytter den.
- Ikke berør frysede matvarer med fuktige/våte hender når du tar dem ut av fryseren – det kan forårsake forfrysningsskader.
- Ikke stå på enhetens sokkel, skuffer, dør osv., og ikke bruk dem som støtte.
- Frysede matvarer må ikke frys inn på nytt etter å ha vært tint opp.
- Ikke sug på is eller isbiter rett fra fryseren – det kan forårsake forfrysningsskader i munnen og på leppene.

Forsiktig!

Stell og rengjøring

- Slå av enheten og trekk ut støpselet før du påbegynner rengjøring.
- Ikke rengjør enheten med metallgjenstander, damprens, eterisk olje, organiske løsemidler eller rengjøringsmiddel/rengjøringsprodukter som inneholder slipemiddel.
- Ikke bruk skarpe gjenstander for å fjerne is/rim fra enheten. Bruk en plastskrape.



Viktig ved installering!

- Følg anvisningene i denne installasjonsanvisningen vedrørende elektrisk installasjon. Pakk ut enheten og kontroller om det er noen skader på den.
- Ikke kople skadd enhet til stikkkontakten. Rapportert umiddelbart eventuelle skader til forhandleren (ta vare på enhetens emballasje til dette formålet).
- Vi anbefaler at du venter minst 4 timer før du kople til enheten, slik at kuldemedier rekker oljen å renne tilbake til kompressoren.
- Forviss deg om at det er tilstrekkelig luftsirkulasjon rundt enheten (hvis luftsirkulasjonen er for dårlig, er det fare for overoppheting). Følg alle installasjonsanvisninger for å sikre tilstrekkelig ventilasjon.
- Produktet skal om mulig ikke stilles med baksiden for nær veggen for å unngå kontakt med varme komponenter (kompressor, kondensator). Brannfare! Følg alle installasjonsanvisninger for å sikre at brannrisikoen reduseres.
- Enheten må ikke plasseres for nær varmeovn eller komfyr.
- Forviss deg om at støpselet er tilgjengelig når enheten er installert.

Enhet

Alt elektrikerrelatert arbeid som kreves i forbindelse med service på enheten må utføres av autorisert elektriker eller annen behørig person.

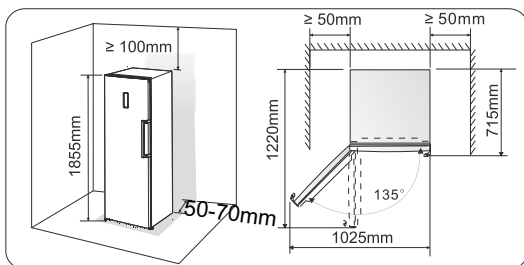
Dette produktet får kun repareres ved et autorisert servicesenter som benytter originale reservedeler.

- 1) Dersom enheten er selvavrimende.
- 2) Dersom enheten har fryserom.

Obs! Barn mellom 3 og 8 år kan ta ut og sette inn produkter i kjøle-/fryseenheten. (gjelder kun innenfor EU).

Installere din nye enhet

- Les følgende tips før du bruker enheten for første gang.
- Ventilasjon av enheten
- For å forbedre virkningsgraden til kuldesystemet og spare energi, er det viktig å opprettholde god ventilasjon rundt enheten slik at varme ledes bort. Sørg derfor for at det er tilstrekkelig med fritt rom rundt fryseskabet.
- Anbefaling: Vi anbefaler at det er 50–70 mm avstand mellom enhetens bakside og vegg, minst 100 mm over enheten, minst 50 mm mellom enhetens sider og vegg samt fritt rom foran enheten slik at døren kan åpnes 135°. Se figurene nedenfor.



Obs!

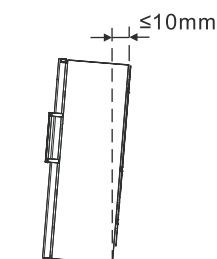
- Denne enheten er ment til bruk innenfor den klimaklassen som fremgår av tabellen under.
- Den fungerer kanskje ikke korrekt hvis den må arbeide i lengre tid i en temperatur utenfor angitt område.

Klimaklasse	Omgivelsestemperatur
SN	10–32 °C
N	16–32 °C
ST	10–38 °C
T	10–43 °C

- Sett enheten på et tørt sted for å unngå høyt innhold av fukt.
- Beskytt enheten mot direkte sollys, regn og frost. Plasser enheten på avstand fra varmekilder som komfyrer, vedovner og varmeovner.

Nivellere enheten

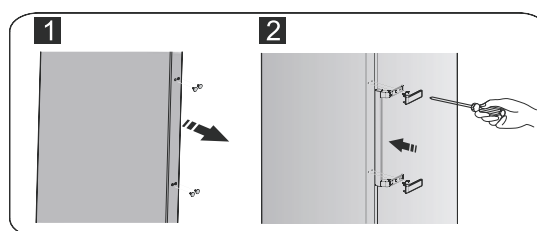
- For at enheten skal stå horisontalt og med tilstrekkelig luftsirkulasjon i underkant av enhetens bakside, kan det være nødvendig å justere føttene. Du kan stille inn føttene for hånd eller ved hjelp av en egnet skrunøkkel.
- For at døren skal bli selvlukkende, justerer du føttene slik at enhetens overdel heller ca. 10 mm bakover.



Montere dørhåndtaket

Dørhåndtaket er pakket separat i en plastpose for å forenkle transporten. Monter dørhåndtaket på følgende måte.

1. Vipp av skruebeskyttelsene på dørens høyre side og legg dem i plastposen.
2. Plasser håndtaket på dørens høyre side med hullene på linje med hullene i døren (se bildet).
3. Fest håndtaket med spesialskrueene i plastposen. Monter deretter håndtaksbeskyttelsen.



Omhengsling av døren

Du kan endre hvilken side døren åpnes fra, fra venstre side (som ved levering) til høyre side hvis installasjonsstedet krever det.

Advarsel! Kople enheten fra nettspenning før du hengsler om døren. Forviss deg om at støpselet er trukket ut av stikkkontakten.

Nødvendig verktøy:

Pipenøkkel (8 mm)	Stjerneskrutrekker
Skrutrekker med tynt blad	Skrunøkkel (8 mm)

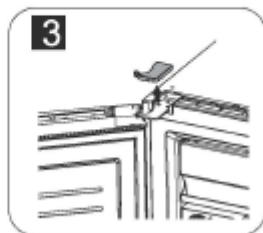
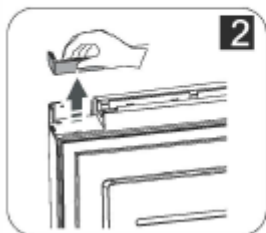
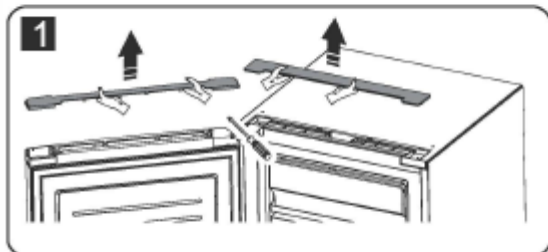
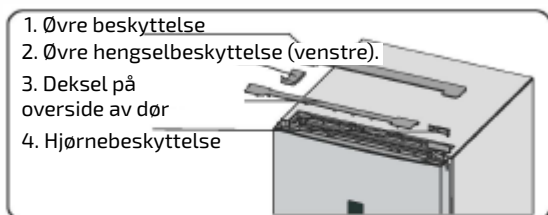
Obs! Legg fryseren ned på baksiden før du påbegynner arbeidet (på den måten får du tilgang til undersiden). Legg skumplast eller kartong fra emballasjematerialet på gulvet slik at fryseskapets bakside ikke skades.

Gjør slik for å hengsle om døren.

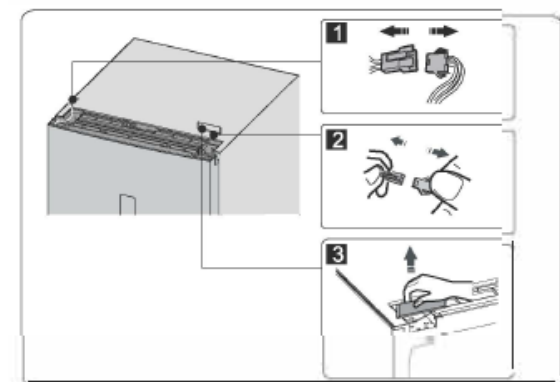
1. Sett fryseren oppreist.



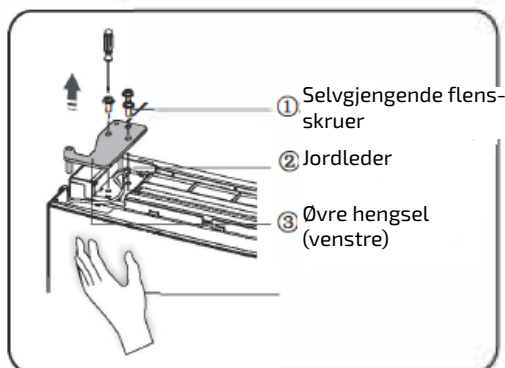
2. Fjern komponent (1) fra fryserens øvre venstre side, fjern deretter komponent (3) og (4) fra døren på samme måte. Fjern komponent (2) og legg den tilbake i plastposen.



komponent (3).



4. Skru ut skruene (1), kople fra jordlederen (2) og fjern komponent (3).

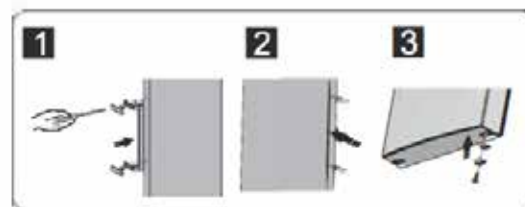
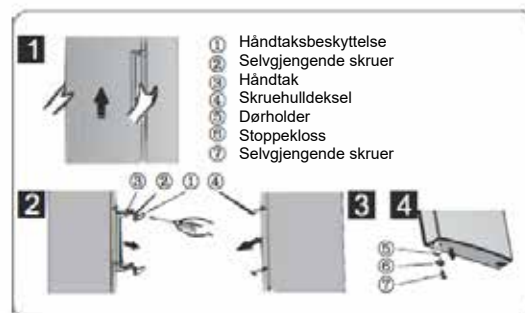


Obs! Hold godt i døren under pkt. 4 for å hindre at den faller.

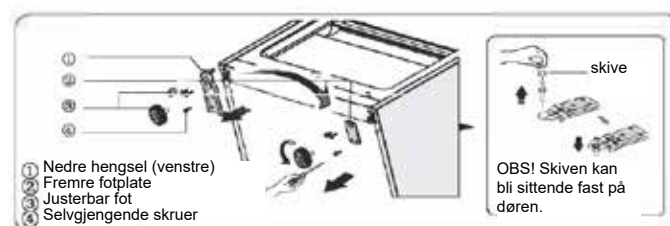
5. Ta av døren og legg den på et jevnt underlag med utsiden vendt opp.

Løsne komponent (1) og komponent (4) og skru deretter ut skruene (2) (se bildet).

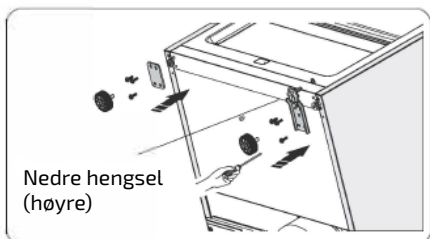
Flytt håndtaket (3) til venstre side og fest det med skruene (2), komponent (1) og komponent (4). Skru ut skruene (7), løsne komponent (6) og (5), snu komponent (6) og monter komponent (5) og (6) på høyre side med skruene (7).



6. Legg fryseren ned. Fjerne komponent (3). Skru deretter ut skruene (4). Fjerne komponent (2) og (1).



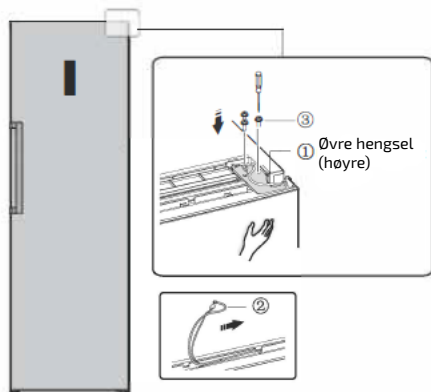
7. Skru av det nedre hengselet og flytt det til den andre siden. Skru det fast sammen med skruen.
 8. Flytt komponent (1) til høyre side og komponent (2) til venstre side og fest dem med skruene (4) (se punkt 6). Avslutt med å montere komponent (3).



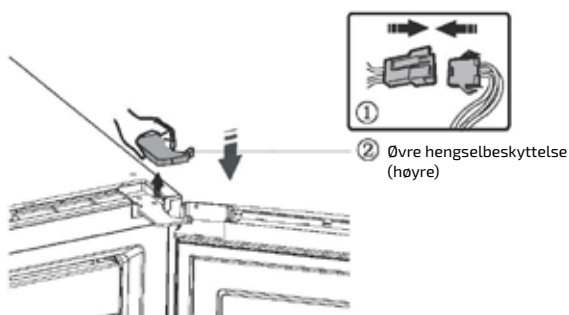
9. Bytt kablene i sporene på venstre og høyre side av fryseren.



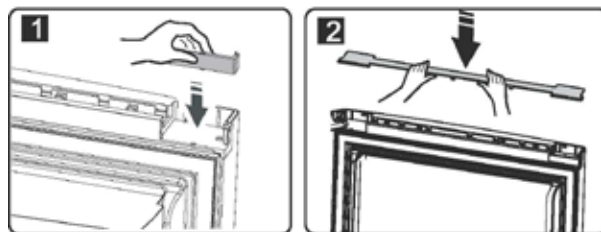
10. Flytt døren til riktig stilling, juster komponent (1) (ligger i plastposen) og døren. Flytt tilkoplingskabelen (2) i dørens spor fra venstre til høyre side. Fest deretter komponent (1) og kabel (2) med skruene (3). Hold i døren under hele installeringen for å hindre at den faller.



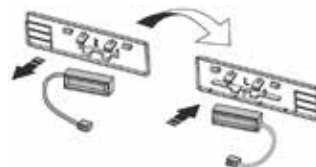
11. Kople til den elektriske kontakten (1) iht. punkt 3 og monter deretter komponent (2) (ligger i plastposen).



12. Snu komponent (1) og installer den på dørens venstre hjørne. Monter deretter komponent (2) (begge disse ble fjernet i punkt 2).

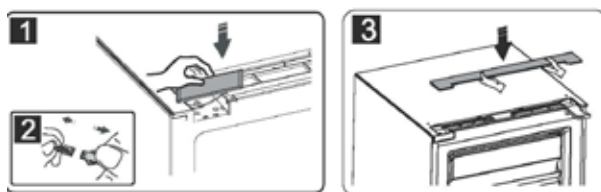


13. Ta ut reed-omkopleren fra holderen (komponent 3 i steg 3) og monter den på blokken merket med L (ligger i plastposen). Legg holderen du fjernet i posen.



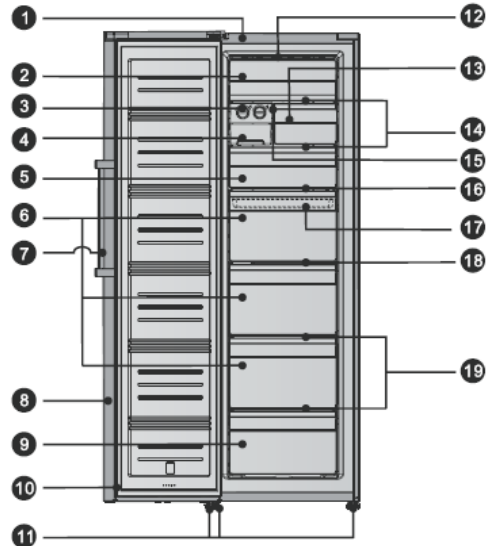
- Obs! Forviss deg om at reed-omkopleren sitter ordentlig fast i holderen.

14. Installer komponent (1), kople til kontakten (2) og installer komponent (3).



Beskrivelse av enheten

1. Skap
2. -
3. Manuell ismaskin
4. Isskuff
5. Øvre fryseskuff
6. Midtre fryseskuff (stor skuff)
7. Dørhåndtak
8. Fryserdør
9. Nedre fryseskuff
10. Fryserdørens tetning
11. Justerbare føtter
12. LED-lyspære
13. Smal fryseskuff
14. Glasshyll
15. Hyllefeste
16. Øvre hylle
17. Liten oppbevaringsskuff (innside)
18. Midtre hylle
19. Nedre hylle



Obs! På grunn av vårt kontinuerlige produktutviklingsarbeid kan utseendet til din fryser avvike noe fra det produktet som vises i denne bruksanvisningen, men funksjonen er den samme.

Obs! For å kunne sikre beste mulige energieffektivitet for dette produktet, anbefaler vi at alle hyller, skuffer og kurver plasseres i deres opprinnelige stilling (se bildet over).

Betjeningspanel

Følg anvisningene nedenfor ved bruk av enheten. Din enhet har de funksjoner og innstillinger som vises på betjeningspanelet nedenfor (se bildet). Når enheten slås på første gang, tennes bakgrunnsbelysningen for displayets ikoner. Hvis det ikke foretas noen knappetrykk og døren er lukket, slukkes bakgrunnsbelysningen.



Innstilling av temperaturen

Følg anvisningene under for å oppnå optimal oppbevaring av matvarer:

Vi anbefaler at du stiller inn temperaturen på $-18\text{ }^{\circ}\text{C}$ når du starter fryseren første gang (følg anvisninger nedenfor for å endre temperaturen).

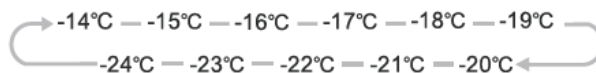
Forsiktig! Når du stiller inn en temperatur, angir du en ønsket gjennomsnittstemperatur for hele fryseren. Temperaturen i de enkelte rommene kan avvike fra den som vises i displayet, alt etter hvor mye matvarer du oppbevarer i dem og hvordan du plasserer dem. Omgivelsestemperaturen kan også påvirke den faktiske temperaturen i enheten.

OBS! Høy temperaturinnstilling gir kortere holdbarhetstid for matvarene som oppbevares i enheten.

1. Temperaturinnstilling

Trykk på Temp.-knappen med betjeningspanelet i ulåst stilling: indikatorlampe for frysesone blinker, innstilt temperatur senkes med $1\text{ }^{\circ}\text{C}$ og fryserens temperatur endres syklisk mellom -14 og $-24\text{ }^{\circ}\text{C}$.

Etter 10 sekunder uten noe knappetrykk aktiveres innstillingen.



2. Super Freeze

I Super Freeze-innstilling senkes fryserens temperatur raskt, noe som gjør at matvarer fryses raskere og holder seg lenger.

- Trykk på knappen Super Freeze med betjeningspanelet i ulåst stilling for å aktivere innstillingen Super Freeze (ikonet Super Freeze tennes og temperaturen stilles inn på $-24\text{ }^{\circ}\text{C}$).
- Innstillingen Super Freeze avbrytes automatisk etter 52 timer.
- Trykk på Temp.-knappen for å gå ut av Super Freeze-innstilling (fryseren inntar opprinnelig innstilt temperatur).

3. Eco

Når du reiser bort i lengre perioder (for eksempel på ferie) og ikke må bruke fryseren, kan du stille den inn på Eco-innstilling for å spare strøm.

- Trykk på knappen Eco med betjeningspanelet i ulåst stilling for å aktivere innstillingen Eco (ikonet Eco tennes og temperaturen stilles inn på $-17\text{ }^{\circ}\text{C}$).
- Trykk på Temp.-knappen for å gå ut av Eco-innstilling (fryseren inntar opprinnelig innstilt temperatur).

4. Døralarm

En alarm aktiveres dersom fryserens dør holdes åpen i mer enn 1 minutt. Hvis døren ikke lukkes, gjentas alarmer tre ganger annethvert minutt i 10 minutter. Alarmikonet blinker, og displayet viser "dr".

Trykk på alarmknappen med betjeningspanelet i ulåst stilling for å slå av døralarmen. Summeren blir stille, alarmikonet forblir tent og displayet er innstilt på normal visning.

- Hvis døren lukkes innen 10 minutter, blir summeren stille, alarmikonet slukkes og displayet er innstilt på normal visning.
- Tenk på strømforbruket! Unngå å holde fryserens dør åpen i lange perioder. Lukk døren for å deaktivere alarmer (summeren blir stille, alarmikonet slukkes og displayet er innstilt på normal visning).

Betjeningspanel

5. Standby-stilling

- Når fryseren ikke er i bruk, kan du trykke på strømknappen for å stille inn standby-stilling.
- Hold strømknappen inne i 3 sekunder med fryseren i gang og betjeningspanelet i ulåst stilling for å stille inn fryseren på standby-stilling (displayet viser OF).
- Viktig! Ikke oppbevar matvarer i fryseren når denne er slått av med strømknappen.
- Hold strømknappen inne i 3 sekunder med fryseren i standby-stilling og betjeningspanelet i ulåst stilling for å starte fryseren (displayet har normal visning).

6. Låse opp

Når låsikonet er tent, er fryserens betjeningspanel låst.



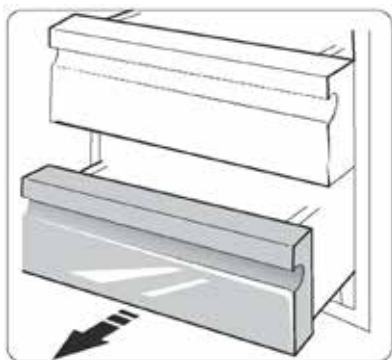
- Hold inne barnesperren i 3 sekunder for å låse opp fryserens betjeningspanel (ikonet slukkes). Nå kan du velge innstilling og temperatur, slå av alarmer eller åpne standby-stilling.
- Barnesperren aktiveres automatisk hvis det ikke trykkes på en knapp innen 20 sekunder.
- Displayet slås av hvis det ikke trykkes på en knapp innen 60 sekunder. Trykk på valgfri knapp for å slå på displayet igjen.

Bruke enheten

Enheten har det tilbehøret som vises under Beskrivelse av enheten. Se anvisninger nedenfor for informasjon om hvordan du bruker tilbehøret på riktig måte.

Fryseskuff

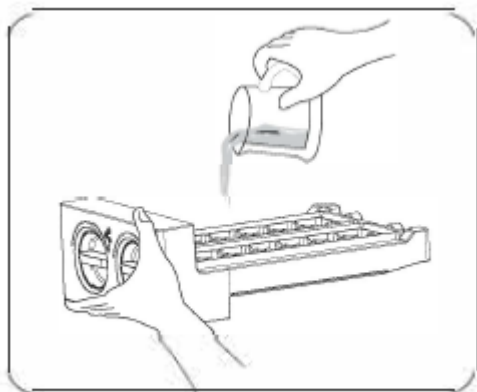
- Denne brukes til å lagre mat som skal fryses (f.eks. kjøtt, fisk og is).



Isbitboks

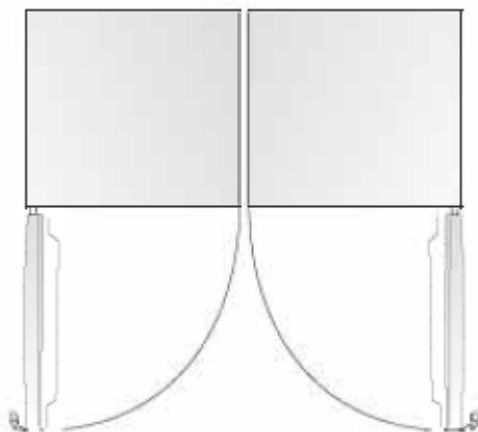
Obs! Vi anbefaler at du vasker isbitboksen før første gangs bruk eller hvis den ikke har vært brukt på lengre tid.

- Isbitboksen brukes til å fryse og oppbevare isbiter. Bruk den på følgende måte:
 1. Trekk ut isbitboksen.
 2. Hell vann i isbitboksen (vannivået må ikke overstige max-linjen).
 3. Skyv inn den vannfylte isbitboksen igjen.
 4. Når isbitene er ferdige, vrir du rattet med urviseren slik at isbitene faller ned i isbitboksen.
 5. Du kan oppbevare isbitene i isbitboksen og ta dem ut etter behov.



Parvis installering av fryserer

Fryseren kan installeres sammen med en annen fryser. Enhetene kan installeres med medfølgende installasjonskomponenter (se bildet under).



Praktiske tips

Strømsparingstips

- Vi anbefaler at du følger tipsene under for å spare energi. La døren være åpen så lite som mulig (på den måten sparer du strøm).
- Ikke plasser enheten nær varmekilder (direkte sollys, varmeovn, komfyr og liknende).
- Ikke still inn temperaturen lavere enn nødvendig.
- Ikke oppbevar varme matvarer eller flyktig væske i enheten.
- Plasser enheten i et godt ventilert rom uten fukt. Se avsnittet Installere din nye enhet.
- Hvis bildet viser korrekt kombinasjon av skuffer, rom og hyller, endrer du ikke kombinasjonen (den er utformet for å være mest mulig energieffektiv).

Tips til kjøling av ferskvarer

- Ikke sett varm mat rett inn i fryseren. Det øker temperaturen i kjøleskapet, kompressoren må arbeide hardere og enheten forbruker mer energi.
- Dekk over eller pakk plast over matvarer, spesielt matvarer med sterk aroma.
- Plasser alle matvarer slik at luften kan sirkulere rundt dem.

Praktiske tips

Tips til frysing

- Før du legger inn matvarer i enheten: La enheten være i gang i minst 2 timer på høy innstilling etter igangsetting eller etter at enheten har vært avslått i lengre tid.
- Forbered matvarene i små porsjoner slik at de kan fryses inn fullstendig, samt kunne tas ut og tines i passe store mengder.
- Pakk matvarer i aluminiumsfolie eller lufttett plastfolie.
- Ikke la ferske, ikke frysede matvarer komme i kontakt med allerede innfrysede matvarer (det er risiko for at innfrysede matvarer tiner).
- Frysede produkter kan forårsake frostskafer på huden etter at de er tatt ut av fryseren.
- Merk alle innfrysede produkter med dato for å ha kontroll på lagringstiden.

Tips til oppbevaring av frysede matvarer

- Kontroller at frysede matvarer er korrekt håndtert i butikken.
- Når matvarer først er tint, svekkes de raskt og må ikke fryses inn på nytt. Ikke oppbevar frysede matvarer lenger enn til den dato som angis av matvareprodusenten.

Avslagning av enheten

Dersom enheten må være avslått i en lengre periode, gjør du slik for å hindre muggdannelse.

1. Ta ut alle matvarer.
2. Trekk støpselet ut av stikkontakten.
3. Rengjør og tørk innsiden nøye.
4. Pass på at døren holdes litt åpen, slik at luften kan sirkulere.

Rengjøring og vedlikehold

Av hygieniske grunner skal enheten (inklusive ytre og indre tilbehør) rengjøres regelmessig, minst annenhver måned. Forsiktig! Trekk støpselet ut av stikkontakten før du begynner med rengjøring. Fare for elektrisk støt! Slå av enheten og trekk ut støpselet før rengjøringen påbegynnes.

Utvendig rengjøring

For at enheten skal bevare sitt utseende, bør du rengjøre den regelmessig.

- Tørk av betjeningspanelet og displayet med en ren, myk klut.
- Ha litt vann på kluten – ikke direkte på enhetens overflate (på den måten fordeles fukten jevnt over overflaten).
- Rengjør dør, håndtak og utvendige flater med et mildt rengjøringsmiddel. Tørk etter med en myk klut.

Forsiktig!

- Ikke bruk skarpe gjenstander – de kan lett ripe opp enhetens overflate.
- Ikke bruk tynner, bilrengjøringsmiddel, klorin, eteriske oljer, slipende rengjøringsmidler eller organiske løsemidler som benzen til rengjøring. De kan skade enhetens overflate og forårsake brann.

Innvendig rengjøring

Enhets innside bør rengjøres regelmessig. Det er enklest å gjøre det når det ikke er så mange matvarer i enheten.

- Tørk av innsiden av fryseren en svak oppløsning av natron og skyll deretter med varmt vann ved hjelp av en oppvridd svamp eller klut.



- Sørg for at det er helt tørt før du setter tilbake hyller og skuffer. Tørk alle flater og avtakbare deler. Selv om denne enheten avrimes automatisk, kan det dannes et rimlag på fryserens innvendige vegger dersom døren åpnes ofte eller holdes åpen for lenge. Avrim enheten når rimlaget begynner å bli tykt (velg et tidspunkt når det ikke er så mye matvarer i enheten). Følg anvisningene nedenfor ved avriming:
- Ta ut matvarer og skuffer, trekk ut støpselet og la døren stå åpen. Påse at rommet er godt utluftet for å fremskyn- de avrimingen.

Forsiktig!

Ikke bruk skarpe gjenstander for å fjerne rim og is fra fryseren. Vent til enheten er helt tørr innvendig før den koples til strømmettet og startes.

Rengjøring av dørtetningen

Vær nøye med å holde dørtetningene rene. Klebrig mat og drikke kan gjøre at tetningene setter seg fast i skapet og skades når du åpner døren. Rengjør tetningen med et mildt rengjøringsmiddel og varmt vann. Skyll og tørk grundig etter rengjøring.

Forsiktig! Enheten må ikke startes på nytt før dørtetningene er helt tørre.

Skifte ut LED-lyspære

Advarsel! LED-lyspæren må ikke skiftes av brukeren! Kontakt kundeservice dersom LED-lyspæren er skadd. For teknik- ker: Gjør slik for å skifte LED-lyspære

1. Trekk støpselet ut av stikkkontakten.
2. Ta av lampedekselet ved å skyve det opp og ut.
3. Hold dekselet til LED-lyspæren med den ene hånden og dra i den med den andre hånden samtidig som du tryk- ker på sperren.
4. Skift LED-lyspære og sett den nye på plass på korrekt vis.

Feilsøking

Hvis du får problemer med enheten eller er urolig for at den ikke fungerer korrekt, kan du utføre noen enkle kontrol- ler før du ringer etter service. Se nedenfor. Kontroller følgende før du tilkaller service.

Advarsel! Ikke forsøk å reparere enheten selv. Hvis problemet vedvarer etter at du har foretatt de kontroller som er oppført nedenfor, må du kontakte en kvalifisert elektriker, autorisert servicetekniker eller butikken der du kjøpte produktet.

Problem	Mulig årsak og løsning
Enheten fungerer ikke korrekt	Kontroller at støpselet sitter ordentlig i stikkon- takten.
	Kontroller at enheten har strøm ved å holde strømknappen inne i 1 sekund.
	Kontroller om strømtilførselens sikring eller kretsbryter har løst ut. Skift ved behov.
	Omgivelsestemperaturen er for lav. Endre tem- peraturinnstillingen til en lavere temperatur for å løse dette problemet.
	Det er normalt at fryseren ikke er i gang i den automatiske avrimingssyklusen, samt i en kort tid etter at enheten er blitt slått på – dette er for å beskytte kompressoren.

Problem	Mulig årsak og løsning
Ubehagelig lukt fra rommene	Innsiden må eventuelt rengjøres.
	Enkelte matvarer, beholdere og plastfolier avgir ubehagelig lukt.
Støy fra enheten	Lydene som er oppført nedenfor er helt normale: <ul style="list-style-type: none"> • Kompressorlyd. • Lyd av luftstrømmen fra den lille viften i fryserommet eller andre rom. • Klukkende lyd som når vann koker. • Poppende lyd under automatisk avriming. • Klikkelyd før kompressoren starter.
	Andre uvanlige lyder kan skyldes en av de årsakene som er angitt nedenfor. Kontroller årsaken til lyden og rett ved behov: <ul style="list-style-type: none"> • Enheten står ikke i vater. • Enhetens bakside er i kontakt med veggen. • Flasker eller beholdere har veltet eller triller rundt.
Kompressoren arbeider kontinuerlig	Det er normalt at kompressorens høres ofte. Kompressoren arbeider i lengre perioder under følgende omstendigheter: <ul style="list-style-type: none"> • Temperaturen er stilt lavere enn nødvendig. • Det er satt en større mengde varm mat i enheten. • Temperaturen utenfor enheten er for høy. • Døren holdes åpen for lenge eller åpnes for ofte. • Etter at du har installert enheten eller etter en lengre tids driftsavbrudd.
Det bygges opp et rimlag inne i enheten	Kontroller at luftutløpene ikke blokkeres av matvarer og påse at matvarene er plassert slik at luft kan sirkulere. Kontroller at døren er helt lukket. For å fjerne rimen, se avsnittet Rengjøring og vedlikehold.
Temperaturen i enheten er for høy	Du kan ha latt døren være åpen for lenge eller for ofte, døren holdes åpen av en hindring eller enheten har ikke tilstrekkelig mellomrom på sidene eller bak, eller i overkant.
Temperaturen i enheten er for lav	Øk temperaturen ved å følge anvisningene i avsnittet Betjeningspanel.

Problem	Mulig årsak og løsning
Døren kan ikke lukkes lett.	Forviss deg om at fryserens overdel heller 10–15 mm bakover (slik at døren lukkes av seg selv) og at det ikke er noe inne i fryseren som hindrer at døren kan lukkes.
Det drypper vann på gulvet	Vannoppsamleren nederst på enhetens bakside er kanskje ikke i vater. Dreneringsrøret (plassert under overdelen av kompressorrømmet) er kanskje ikke korrekt plassert slik at det leder vann til vannoppsamleren. Vannrøret kan være tett. Du må eventuelt trekke fryseren ut fra veggen for å kontrollere vannoppsamleren og røret.
Lampen lyser ikke	<ul style="list-style-type: none"> • LED-lyspæren kan være skadd. Se Bytte av LED-lyspære i kapitlet Rengjøring og vedlikehold. • Styreenheten har slått av belysningen fordi døren har vært åpen for lenge. Lukk døren og åpne den igjen for å aktivere belysningen.

Kassere enheten



Enheden må ikke kasseres som husholdningsavfall.

Emballasjemateriale

Emballasjemateriale med gjenvinningssymbolet kan gjenvinnes. Avfallshåndter emballasjematerialet i henhold til lokale bestemmelser.

Før avfallshåndtering av enheten

1. Trekk støpselet ut av stikkontakten.
2. Klipp av nettledningen og kast den sammen med støpselet.
Advarsel! Fryseren inneholder kuldemedium og gasser i isoleringsmaterialet. Kuldemedium og gasser må avfallshåndteres profesjonelt ettersom de kan forårsake øyeskader eller brann. Påse at kuldemediumkretsens rør ikke er skadd før enheten fraktes til gjenvinning.

Korrekt kassering av dette produktet

Symbolet på produktet (eller på dets emballasje) indikerer at produktet ikke kan behandles som vanlig husholdningsavfall. Ta med produktet til en gjenvinningsstasjon og avfallshåndter det som elektrisk/elektronisk avfall. Ved å avfallshåndtere dette produktet på korrekt måte hindrer du at den får negativ innvirkning på miljø og menneskers helse, noe som ville ha vært tilfellet dersom den ikke ble avfallshåndtert. Kontakt lokale myndigheter, gjenvinningsstasjon eller forhandleren hvis du vil ha mer informasjon om hvordan produktet skal avfallshåndteres.

Følg anvisningene nedenfor for å unngå at matvarer forurenses:

- Hold døren åpen i så kort tid som mulig (hvis døren holdes åpen i lengre perioder, stiger temperaturen i enheten).
- Rengjør regelmessig flater som kommer i kontakt med matvarer samt tilgjengelige deler av dreneringssystemet.
- Oppbevar rått kjøtt og rå fisk i egnede beholdere i fryseren, slik at disse matvarene ikke kommer i kontakt med eller drypper væske på andre matvarer.
- Tostjerners fryserom egner seg til oppbevaring av frosne matvarer eller til innfrysing/oppbevaring av is og isbiter.
- Fryserom med én, to eller tre stjerner egner seg ikke til innfrysing av ferske matvarer.

Klasse	Type rom	Temperatur (°C)	Type matvare
1	Fryser	2 til 8	Egner seg til oppbevaring av egg, tilberedt mat, emballerte matvarer, frukt og grønnsaker, meieriprodukter, kaker/bløtkaker, drikke og andre matvarer som ikke egner seg til innfrysing.
2	(***)*Fryser	≤ -18	Egner seg til oppbevaring av fisk og skalldyr samt kjøttprodukter (ettersom både smak og næringsinnhold reduseres med tiden, anbefaler vi maks. 3 måneders oppbevaringstid). Egner seg til innfrysing av ferske matvarer.
3	***Fryser	≤ -18	Egner seg til oppbevaring av fisk og skalldyr samt kjøttprodukter (ettersom både smak og næringsinnhold reduseres med tiden, anbefaler vi maks. 3 måneders oppbevaringstid). Egner seg ikke til innfrysing av ferske matvarer.
4	**Fryser	≤ -12	Egner seg til oppbevaring av fisk og skalldyr samt kjøttprodukter (ettersom både smak og næringsinnhold reduseres med tiden, anbefaler vi maks. 2 måneders oppbevaringstid). Egner seg ikke til innfrysing av ferske matvarer.
5	*Fryser	≤ -6	Egner seg til oppbevaring av fisk og skalldyr samt kjøttprodukter (ettersom både smak og næringsinnhold reduseres med tiden, anbefaler vi maks. 1 måneders oppbevaringstid). Egner seg ikke til innfrysing av ferske matvarer.
6	Ingen stjerne	-6 til 0	Egner seg til oppbevaring av rått svinekjøtt og storfekjøtt samt rå fisk og kylling og noe emballert tilberedt mat osv. (vi anbefaler at disse matvarene spises samme dag som de tines eller senest innen 3 dager). Delvis emballerte eller plastemballerte, prosesserte matvarer (ikke-frysbare matvarer).
7	Nedkjøling	-2 til +3	Rått/fryst svinekjøtt og storfekjøtt samt rå/fryst kylling, fisk og skalldyr fra ferskvann osv. kan oppbevares sju dager i temperatur lavere enn 0 °C (ved oppbevaring i temperatur høyere enn 0 °C anbefaler vi at maten spises samme dag eller senest innen to dager). Fisk og skalldyr (kan oppbevares i 15 dager forutsatt at temperaturen er lavere enn 0 °C – oppbevaring ved temperaturer over 0 °C anbefales ikke).
8	Ferskvarer	0 til +4	Egner seg til oppbevaring av rått svinekjøtt og storfekjøtt samt rå fisk og kylling og tilberedt mat osv. (vi anbefaler at disse matvarene spises samme dag eller senest innen 3 dager).
9	Oppbevaring av vin	+5 til +20	Egner seg til oppbevaring av rødvin, hvitvin, musserende vin osv.

OBS! Oppbevar matvarer i korrekt oppbevaringsrom og ved korrekt temperatur i enheten.

Slå av, avrim, rengjør, tørk av og la døren stå åpen på fryseren når den ikke skal brukes i en lengre periode (på den måten hindrer man muggdannelse).

Rengjøring av vanddispenser (gjelder kun produkter med vanddispenser):

Rengjør vanntankene hvis disse ikke har vært brukt på 48 timer (skyll gjennom systemet dersom tilkobling til vann-tilførsel ikke har vært utført innenfor 5 dager).

ADVARSEL! Matvarer må pakkes i poser før de legges inn i fryseren. Væsker må helles på flaske eller i beholder med lokk (på den måten er det lettere å rengjøre enheten).

CONTENTS

Safety and warning information.....	39
Installing your new appliance.....	43
Description of the appliance	46
Display controls	47
Using your appliance	49
Helpful hints and tips	50
Cleaning and care	51
Troubleshooting	52
Important safety instructions	54



Safety and warning information

For your safety and correct usage, before installing and using the appliance for the first time, read this user manual carefully, including its hints and warnings. To avoid unnecessary mistakes and accidents, it is important to make sure that everyone who uses the appliance is thoroughly familiar with its operation and safety features. Save these instructions and make sure they remain with the appliance if it is moved or sold, so that anyone who uses it throughout its life will be properly informed about its usage and safety notices.

For the safety of life and property, follow the precautions given in these instructions, as the manufacturer is not responsible for damages caused by omission.

Safety for children and others who are vulnerable

- According to EN standard
This appliance can be used by children aged from 8 years and above and persons with reduced physical, sensory or mental capabilities or lack of experience and knowledge if they have been supervised or instructed in how to use the appliance safely and understand the hazards involved. Children must not be allowed to play with the appliance. Cleaning and user maintenance must not be carried out by children without supervision.
- According to IEC standard
This appliance is not intended for use by persons (including children) with reduced physical, sensory or mental capabilities, or lack of experience and knowledge, unless they have been supervised or instructed in how to use the appliance safely by a person responsible for their safety.
- Keep all packaging away from children as there is risk of suffocation.
If you are discarding the appliance, pull the plug out of the socket, cut the power cord (as close to the appliance as you can) and remove the door to prevent playing children from suffering an electric shock or from trapping themselves inside it.
- If this appliance will replace an older appliance that has a spring lock (latch) on the door or lid, make sure the spring lock is disabled before you discard the old appliance. This will prevent it from becoming a death trap for a child.

General safety

- **WARNING** — This appliance is intended to be used in household and similar applications such as:
 - staff kitchen areas in shops, offices and other working environments;
 - farm houses and by clients in hotels, motels and other residential environments;
 - bed and breakfast environments;
 - catering and similar non-retail applications.
- **WARNING** — Do not store explosive substances such as aerosol cans with a flammable propellant in this appliance. **WARNING** — If the power cord is damaged, it must be replaced by the manufacturer, the manufacturer's service agent or similarly qualified persons in order to avoid a hazard.
- **WARNING** — Keep ventilation openings in the appliance enclosure or in the built-in structure clear of obstruction. **WARNING** — Do not use mechanical devices or other means to accelerate the defrosting process, other than those recommended by the manufacturer.
- **WARNING** — Do not damage the refrigerant circuit.
- **WARNING** — Do not use electrical appliances inside the food storage compartments of the appliance, unless they are of the type recommended by the manufacturer.
- **WARNING** — The refrigerant and insulation blowing gas are flammable. When disposing of the appliance, do so only at an authorized waste disposal centre. Do not expose to flame.
- **WARNING** — When positioning the appliance, ensure the power cord is not trapped or damaged.



- **WARNING** — Do not locate multiple portable socket-outlets or portable power supplies at the rear of the appliance.

Replacing the interior lights

- **WARNING** — The interior lights must not be replaced by the user! If an interior light is damaged, contact the customer helpline for assistance.

This warning is only for freezers that contain interior lights.

Refrigerant

The refrigerant circuit of the appliance contains isobutene (R600a), a natural gas with a high level of environmental compatibility, which is nevertheless flammable. During transportation and installation of the appliance, ensure that none of the components of the refrigerant circuit becomes damaged. The refrigerant (R600a) is flammable.

WARNING — Freezers contain refrigerant and gases in the insulation. Refrigerant and gases must be disposed of professionally as they may cause eye injuries or ignition. Ensure that the refrigerant circuit tubing is not damaged prior to proper disposal.

WARNING: Risk of fire / flammable materials

If the refrigerant circuit is damaged:

- Avoid opening flames and sources of ignition.
- Thoroughly ventilate the room in which the appliance is situated.

It is dangerous to alter the specifications or modify this product in any way. Any damage to the power cord may cause a short circuit, fire, and/or electric shock.

Electrical safety

1. The power cord must not be lengthened.
2. Make sure that the power plug is not crushed or damaged. A crushed or damaged power plug may over-heat and cause a fire.
3. Make sure that you can access the main plug of the appliance.
4. Do not pull the power cord.
5. If the power socket is loose, do not insert the plug. There is a risk of electric shock or fire.
6. You must not operate the appliance without the interior light cover in place.
7. The freezer should only be supplied with power from a single-phase alternating current supply of 220~240V/50Hz. If local voltage fluctuations are so large that the voltage exceeds the above range, for reasons of safety you should install an automatic voltage regulator rated at more than 350 W to supply the freezer. The freezer must have its own power socket; it must not share one with other electric appliances. Its plug must match the socket with ground wire.

Daily use

- This freezing appliance is not intended to be used as a built-in appliance. Do not store flammable gases or liquids in the appliance, otherwise there is a risk of an explosion.
- Do not operate any electrical appliances in the appliance (e.g. electric ice cream makers, mixers etc.).
- When unplugging, always pull the plug from the mains socket, do not pull on the power cord.
- Do not place hot items near the plastic components of this appliance.
- Do not place food products directly against the air outlet on the rear wall.
- Store pre-packed frozen food in accordance with the frozen food manufacturer's instructions.
- The appliance manufacturer's storage recommendations should be strictly adhered to. Refer to the relevant instructions for storage.
- Do not place carbonated or fizzy drinks in the freezer compartment as it creates pressure on the container, which may cause it to explode, resulting in damage to the appliance.
- Frozen food can cause frost burns if consumed straight from the freezer compartment.
- Do not place the appliance in direct sunlight.
- Keep burning candles, lamps and other items with naked flames away from the appliance so that they do not set the appliance on fire.
- The appliance is intended for storing food and/or beverages for normal household use, as explained in this instruction booklet.
- The appliance is heavy. Care should be taken when moving it.
- Do not remove nor touch items from the freezer compartment if your hands are damp/wet, as this could cause skin abrasions or frost/freezer burns.
- Never use the base, drawers, door etc. to stand on or as supports. Frozen food must not be refrozen once it has been thawed out.
- Do not consume ice popsicles or ice cubes straight from the freezer as this can cause freezer burns to the mouth and lips.

Caution!

Care and cleaning

- Before maintenance, switch off the appliance and unplug it from the power socket.
- Do not clean the appliance with metal objects, steam cleaner, essential oils, organic solvents or abrasive cleansers.
- Do not use sharp objects to remove frost from the appliance. Use a plastic scraper.

Installation – important!

- Carefully follow the electrical installation instructions given in this manual. Unpack the appliance and check if it has been damaged in any way.
- Do not connect the appliance if it is damaged. Report any damage immediately to the place where you bought it. Retain the packaging for this purpose.
- It is advisable to wait at least four hours before connecting the appliance, to allow the oil to flow back in the compressor.
- Adequate air circulation should be provided around the appliance, otherwise the appliance may overheat. To achieve sufficient ventilation, follow the instructions relevant to installation.
- Wherever possible the back of the product should not be too close to a wall to avoid contact with warm parts (compressor, condenser). To prevent the risk of a fire, follow the instructions relevant to installation.
- The appliance must not be located close to radiators or cookers.
- Make sure that the plug is accessible after the appliance has been installed.

Device

Any electrical work required during servicing of the appliance should be carried out by a qualified electrician or competent person.

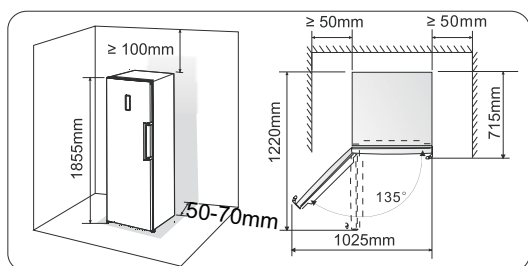
This product must be serviced by an authorized Service Centre, and only genuine spare parts must be used.

- 1) If the appliance is frost-free.
- 2) If the appliance has a freezer compartment.

Note: Children aged from 3 to 8 years are allowed to load and unload freezing appliances. (This clause applies only to the EU region.)

Installing your new appliance

- Before using the appliance for the first time, you should take note of the following tips.
- Ventilation of appliance
- To improve efficiency of the cooling system and save energy, it is important to maintain good ventilation around the appliance for the dissipation of heat. Sufficient clear space should therefore be provided around the freezer.
- Recommendation: It is advisable for there to be 50–70 mm of space between the back of the appliance and the wall, at least 100 mm above the appliance, at least 50 mm between either side and the wall, and a clear space in front to allow the door to open 135°. As shown in the following diagrams.



Note:

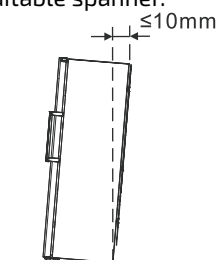
- This appliance performs well within the climate class shown in the table below.
- It may not work properly if it is left at a temperature above or below the indicated range for a long period.

Climate class	Ambient temperature
SN	+10°C to +32°C
N	+16°C to +32°C
ST	+10°C to +38°C
T	+10°C to +43°C

- Place your appliance in a dry place to avoid high moisture.
- Keep the appliance out of direct sunlight, rain or frost. Stand the appliance away from heat sources such as stoves, fires or heaters.

Levelling the appliance

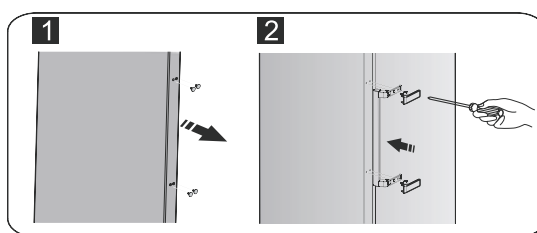
- To level the appliance and ensure sufficient air circulation in the lower rear section of the appliance, the bottom feet may need to be adjusted. You can adjust them manually by hand or by using a suitable spanner.
- To allow the door to self-close, tilt the top backwards by about 10 mm.



Installing the door handle

For ease of transportation, the door handle are provided separately in a plastic bag. You can install the door handle as follows.

1. Prise off the screw covers on the right side of the door, and put them back in the plastic bag.
2. Position the handle on the right side of the door, keeping the holes in the handle aligned with the holes in the door, as illustrated.
3. Fix the handle with the special screws provided in the plastic bag. Then install the handle covers.



Reversing the door

The side at which the door opens can be changed, from the left side (as supplied) to the right side, if the installation site requires.

Warning! When reversing the door, the appliance must not be connected to the mains. Ensure that the plug is removed from the power socket.

Tools you will need:

8 mm socket wrench	Cross-head screwdriver
Thin-bladed screwdriver	8 mm spanner

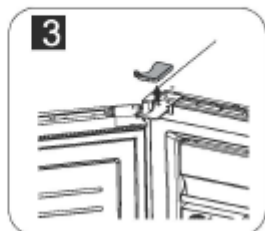
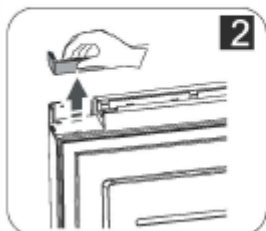
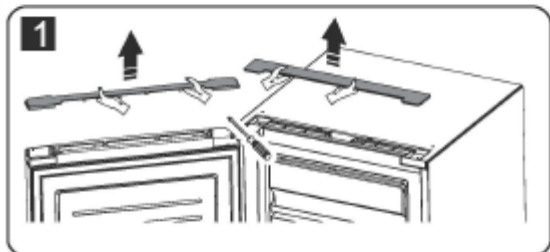
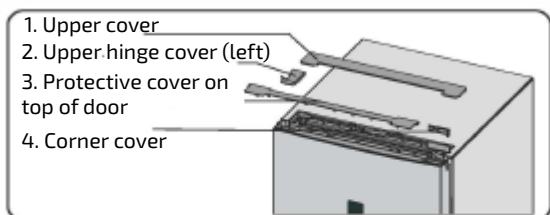
Note: Before you start, lay the freezer on its back in order to gain access to the base. You should rest it on soft foam packaging or similar material to avoid damaging the back of the freezer.

To reverse the door, the following steps are generally recommended.

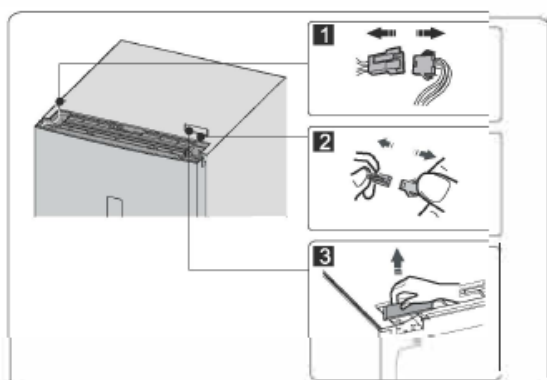
1. Stand the freezer upright.



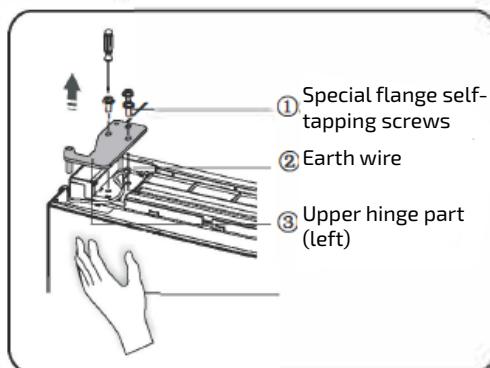
2. Remove part (1) from the top of the freezer body from the left side, then remove part (3) and part (4) on the door in the same way. Remove part (2) and put it back in the plastic bag.



3. Disconnect electrical connector (1) as well as electrical connector (2) and then remove part (3).



4. Remove the screws (1), disconnect the earth wire (2), and remove part (3).

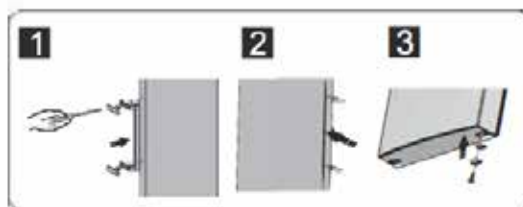
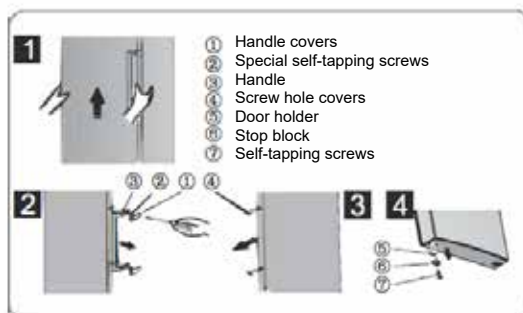


Note: Hold the door securely during step 4 to prevent the door dropping.

5. Remove the door and place it on a smooth surface with its panel upwards.

Prise off part (1) and part (4), then undo screws (2) as illustrated.

Transfer the handle (3) to the left side, then install screws (2), part (1) and part (4) in turn. Undo screws (7), detach part (6) and part (5), turn part (6) over and then install part (5) and part (6) on the right side with screws (7).

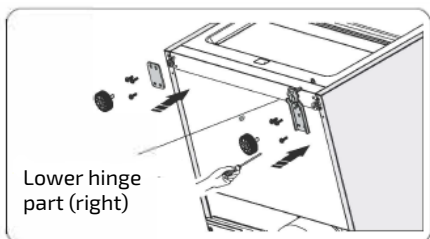


6. Lay freezer flat, remove part (3) and then undo screws (4). Remove part (2) and part (1).



7. Unscrew the lower hinge, transfer it to the other side, screw in place and fit washer.

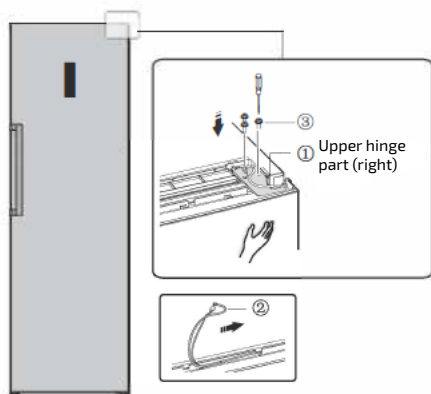
8. Referring back to step 6, transfer part (1) to right and part (2) to the left and then fix them with screws (4). Finally install part (3).



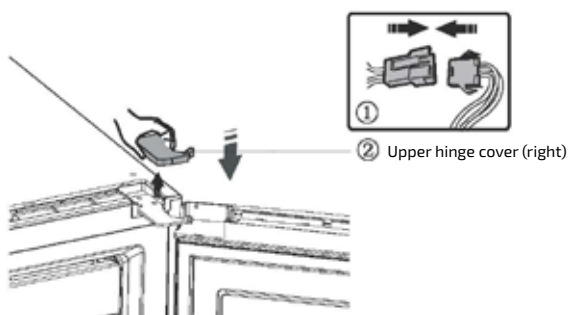
9. Exchange the wires in the left and right slots of freezer body.



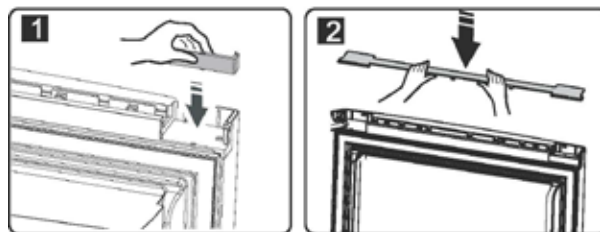
10. Move the door to an appropriate position, adjust part (1) (which is in the plastic bag) and the door. Move the connecting wire (2) in the slot of the door from left to right, then fix part (1) and the wire (2) using screws (3). (Please hold the door securely when installing.)



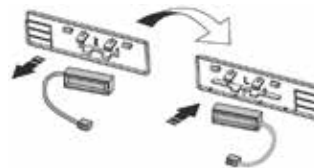
11. Connect electrical connector (1) in accordance with step 3, then install part (2) (which is in the plastic bag).



12. Reverse part (1) and install it on the left corner of the door, then mount part (2). (Both of which were removed in step 2.)

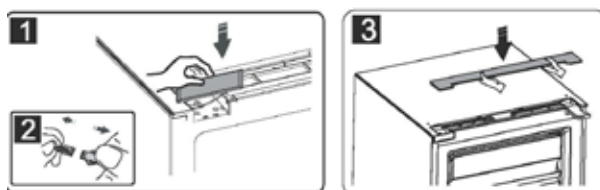


13. Take the reed switch out of the mounting block (part (3) in step 3) and mount it on the block that is marked "L" in the plastic bag. Put the mounting block that you just removed back in the plastic bag.



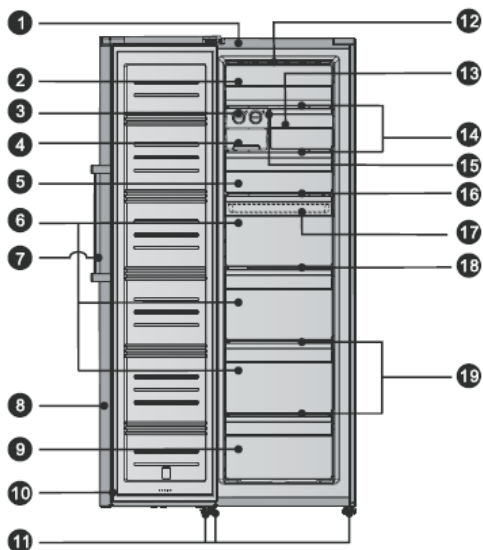
Note, make sure the reed switch fits the mounting block securely.

14. Install part (1), connect the wire connector (2), then install part (3).



Description of the appliance

1. Cabinet
2. -
3. Twistable ice maker
4. Ice storage box
5. Upper freezer drawer
6. Middle freezer drawer (large box)
7. Door handle
8. Freezer door
9. Lower freezer drawer
10. Freezer door seal
11. Adjustable bottom feet
12. LED light
13. Narrow freezer drawer
14. Glass shelf
15. Shelf bracket
16. Upper shelf
17. Small storage box (inside)
18. Middle shelf
19. Lower shelf



Note: Due to the continuous refinement of our products, your freezer may appear slightly different to the appliance shown in this instruction manual, but its function and operation remain the same.

Note: To maximize the energy efficiency of this product, please place all shelves, drawers and baskets in their original positions as shown in the illustration above.

Display controls

Use your appliance as described in the instructions below. Your appliance has the functions and modes shown on the control panel, as illustrated below. When the appliance is powered on for the first time, the backlighting of the icons on the display panel is turned on. If no buttons have been pressed and the door is closed, the backlighting will turn off.



Controlling the temperature

For optimum food preservation.

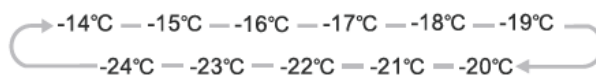
We recommend that when you start your freezer for the first time, the temperature for the freezer is set to -18°C . If you want to change the temperature, follow the instructions below.

Caution! When you set a temperature, you set an average temperature for the whole freezer cabinet. Temperatures inside each compartment may vary from the temperature values displayed on the panel, depending on how much food you store and where you place it. Ambient temperature may also affect the actual temperature inside the appliance.

NOTE: A high temperature setting will accelerate food waste.

1. Freezer control

In the unlocked state, press the "Temp." button: the freezing zone indicator blinks, the freezing set temperature is reduced by 1°C , and the freezer temperature is cyclically adjusted between -14°C and -24°C . If you don't continue pressing the button for 10 seconds, the setting takes effect.



2. Super freeze mode

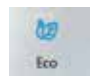


Super freeze mode lowers the temperature of the freezer quickly, allowing the food to freeze faster and helping it to keep longer.

- In the unlocked state, press the "Super Freeze" button to enter super freeze mode; the Super Freeze icon lights up and the temperature is set to -24°C .
- Super freeze mode automatically exits after 52 hours.
- When the freezer is running in super freeze mode, pressing the "Temp." button will exit super freeze mode, and after exiting, the freezer will run at the original set temperature.

3. Eco mode

When you're away on vacation and do not need to use the freezer, you can turn it to Eco mode to save on electricity.



- In the unlocked state, press the "Eco" button to enter Eco mode, the Eco icon is lit and the temperature is set to -17°C .
- In Eco mode, pressing the "Temp." button will exit this mode and the freezer will then run at the original set temperature.

4. Door alarm function

An alarm beeps if a freezer door is left open for more than one minute at a time. After the first alarm, it will ring three times every other minute for ten minutes. The alarm icon



flashes and the display screen shows dr. In the unlocked state, press the "Alarm" button at this time to turn off the door alarm. The buzzer stops beeping, the alarm icon remains lit, and the display screen shows normal.

- If the door alarm time exceeds more than ten minutes, the buzzer stops beeping, the alarm icon turns off, and the display screen shows normal.
- To save energy, avoid opening the freezer for long periods of time. The door alarm can be cancelled by closing the door; the buzzer stops beeping, the alarm icon is off, and the display screen shows normal.

5. Standby mode

Display controls

- When the freezer is not in use for the time being, you can press the "Power" button to enter standby mode.
- When the freezer is running and is unlocked, a long press on the "Power" button for 3 seconds will put the freezer in standby mode and the display will show OF.
- Important note! Do not store food in the freezer when the freezer has been turned off via the power button.
- When the freezer is in standby mode and unlocked, a long press on the "Power" button for 3 seconds, will turn the freezer on, and the display will show normally.

6. Unlock

When the freezer lock icon is lit, the freezer is locked.

- Press and hold the "Child Lock" button for about 3 seconds, the freezer lock icon is off, and the lock is released. At this time, you can set the mode and the temperature, cancel the alarm, or enter standby mode.
- If no button is operated within about 20 seconds, the child lock will be turned on automatically.
- If no button is operated within about 60 seconds, the display will be turned off and can be turned back on by tapping any button.

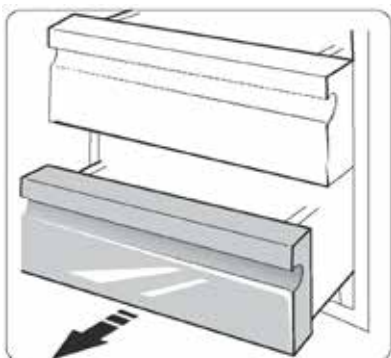


Using your appliance

Your appliance has the accessories shown in the "Description of the appliance", and the instructions below explain how to use them correctly.

Freezer drawer

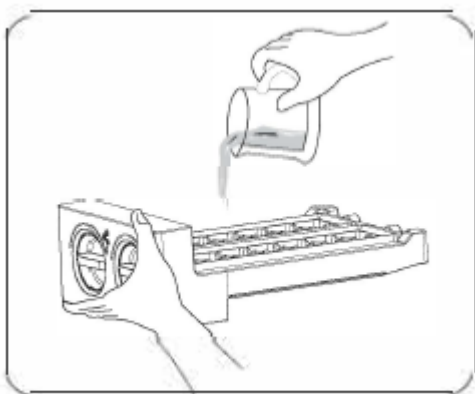
- This is used to store food that needs to be frozen, including meat, fish, ice cream, etc.



Twistable ice tray

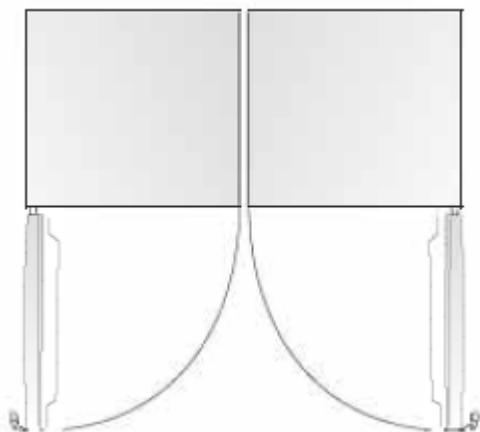
Note: If the ice tray is used for the first time or has not been used for a long time, please wash it before use.

- The twistable ice tray is used to make and extract ice cubes. You should use it as follows.
 1. Pull the twistable ice tray out of the rack.
 2. Pour water into the ice tray so that the water level does not exceed the maximum line.
 3. Place the filled ice tray back in the rack.
 4. When ice cubes form, twist the knobs clockwise and the ice will drop into the ice box below.
 5. Ice cubes can be stored in the ice box; if you need them, you can pull out the ice box and take them out.



Installing freezers in pairs

- Your freezer can be installed with another freezer as a pair.
- It can be installed using the installation parts supplied, as shown below.



Helpful hints and tips

Energy-saving tips

- We recommend that you follow the tips below to save energy. Try to avoid keeping the door open for long periods in order to conserve energy.
- Ensure the appliance is kept away from any sources of heat (direct sunlight, electric oven or cooker etc.).
- Do not set the temperature colder than necessary.
- Do not store warm food or evaporating liquid in the appliance.
- Place the appliance in a well ventilated, humidity-free room. Please refer to the section on Installing your new appliance.
- If the diagram shows the correct combination for the drawers, crisper and shelves, do not adjust the combination as this is designed to be the most energy-efficient configuration.

Hints for fresh food refrigeration

- Do not place hot food directly into the freezer, the internal temperature will increase resulting in the compressor having to work harder and consuming more energy.
- Do cover or wrap food, particularly if it has a strong flavour.
- Place food properly so that air can circulate freely around it.

Helpful hints and tips

Hints for freezing

- When first starting up or after a period out of use, let the appliance run for at least 2 hours on a higher setting before putting food in the compartment.
- Prepare food in small portions to enable it to be rapidly and completely frozen and to make it possible to subsequently thaw only the quantity required.
- Wrap up the food in aluminium foil or polyethylene food wraps that are airtight.
- Do not allow fresh, unfrozen food to touch food that is already frozen, to avoid raising the temperature of the latter.
- Iced products, after removal from the freezer compartment, can cause frost burns to the skin if not carefully handled.
- It is recommended to label and date each frozen package in order to keep track of the storage time.

Hints for the storage of frozen food

- Ensure that frozen food has been stored correctly by the food retailer.
- Once defrosted, food will deteriorate rapidly and should not be re-frozen. Do not exceed the storage period indicated by the food manufacturer.

Switching off your appliance

If the appliance needs to be switched off for an extended period, the following steps should be taken prevent mould on the appliance.

1. Remove all food.
2. Unplug the appliance from the power socket.
3. Clean and dry the interior thoroughly.
4. Ensure that the door is wedged open slightly to allow air to circulate.

Cleaning and care

For hygienic reasons the appliance (including exterior and interior accessories) should be cleaned regularly at least every two months. Caution! The appliance must be unplugged before cleaning. Danger of electrical shock! Before cleaning switch the appliance off and remove the plug from the power socket.

Exterior cleaning

To maintain the good appearance of your appliance, you should clean it regularly.

- Wipe the digital panel and display panel with a clean, soft cloth.
- Spray water onto the cleaning cloth instead of spraying directly on the surface of the appliance. This helps ensure an even distribution of moisture to the surface.
- Clean the door, handles and cabinet surfaces with a mild detergent and then wipe dry with a soft cloth.

Caution!

- Don't use sharp objects as they are likely to scratch the surface.
- Don't use thinner, car detergent, chlorinated detergent, essential oils, abrasive cleansers or organic solvent such as benzene for cleaning. They may damage the surface of the appliance and may cause fire.

Interior cleaning

You should clean the interior of the appliance regularly. It will be easier to clean when food stocks are low.

- Wipe the inside of the freezer with a weak solution of bicarbonate of soda, and then rinse with warm water using a wrung-out sponge or cloth.

- Wipe completely dry before replacing the shelves and baskets. Thoroughly dry all surfaces and removable parts. Although this appliance automatically defrosts, a layer of frost may occur on the freezer's interior walls if the door is opened frequently or kept open for too long. If the frost is too thick, choose a time when the supply of food stocks are low, and proceed as follows:
- Remove existing food and accessory baskets, unplug the appliance from the power socket and leave the door open. Ventilate the room thoroughly to accelerate the thawing process.

Caution!

Don't use sharp objects to remove frost from the freezer. Only after the interior is completely dry should the appliance be switched back on and plugged back into the power socket.

Door seal cleaning

Take care to keep door seals clean. Sticky food and drinks can cause seals to stick to the cabinet and tear when you open the door. Wash seal with a mild detergent and warm water. Rinse and dry it thoroughly after cleaning.

Caution! Only after the door seals are completely dry should the appliance be powered on.

Replacing the LED light

Warning: The LED light must not be replaced by the user! If the LED light is damaged, contact the customer helpline for assistance. For technicians: To replace the LED light, the below steps can be followed:

1. Unplug your appliance.
2. Remove light cover by pushing up and out.
3. Hold the LED cover with one hand and pull it with the other hand while pressing the connector latch.
4. Replace LED light and snap it correctly in place.

Troubleshooting

If you experience a problem with your appliance or are concerned that the appliance is not functioning correctly, you can carry out some easy checks before calling for service, please see below. You can carry out some easy checks according to this section before calling for service.

Warning! Don't try to repair the appliance yourself. If the problem persists after you have made the checks mentioned below, contact a qualified electrician, authorized service engineer or the shop where you purchased the product.

Problem	Possible cause & solution
Appliance is not working correctly	Check whether the power cord is plugged into the power outlet properly.
	Check whether the "Power" function is on by pressing the "power" button for 1 second.
	Check the fuse or circuit breaker of your power supply, replace if necessary.
	The ambient temperature is too low. Try setting the chamber temperature to a colder level to solve this problem.
	It is normal that the freezer does not operate during the automatic defrost cycle, or for a short time after the appliance is switched on, to protect the compressor.

Problem	Possible cause & solution
Odours from the compartments	The interior may need to be cleaned.
	Some food, containers or wrapping cause odours.
Noise from the appliance	<p>The sounds below are quite normal:</p> <ul style="list-style-type: none"> • Compressor running noises. • Air movement noise from the small fan motor in the freezer compartment or other compartments. • Gurgling sound similar to water boiling. • Popping noise during automatic defrosting. • Clicking noise before the compressor starts.
	<p>Other unusual noises are due to the reasons below and may require you to check and take action:</p> <ul style="list-style-type: none"> • The cabinet is not level. • The back of the appliance touches the wall. • Bottles or containers fallen or rolling.
The compressor runs continuously	<p>It is normal to frequently hear the sound of the compressor, it will need to run for longer under the following circumstances:</p> <ul style="list-style-type: none"> • Temperature is set colder than necessary. • Large quantity of warm food has recently been stored within the appliance. • The temperature outside the appliance is too high. • Door are kept open too long or too often. • After you install the appliance or it has been switched off for a long time.
A layer of frost occurs in the compartment	Check that the air outlets are not blocked by food and ensure food is placed within the appliance to allow sufficient ventilation. Ensure that door is fully closed. To remove the frost, please refer to cleaning and care chapter.
Temperature inside is too warm	You may have left the door open too long or too frequently; or the door is kept open by some obstacle; or the appliance is located with insufficient clearance at the sides, back and top.
Temperature inside is too cold	Increase the temperature by following the “Display controls” chapter.

Problem	Possible cause & solution
Door can't be closed easily	Check whether the top of the freezer is tilted back by 10–15 mm to allow the door to self-close, or if something inside is preventing the door from closing.
Water drips on the floor	The water pan (located at the rear bottom of the cabinet) may not be properly levelled, or the drain spout (located underneath the top of the compressor compartment) may not be properly positioned to direct water into this pan, or the water spout is blocked. You may need to pull the freezer away from the wall to check the pan and spout.
The light is not working	<ul style="list-style-type: none"> • The LED light may be damaged. Refer to Replacing LED lights in cleaning and care chapter. • The control system has disabled the lights due to the door being kept open too long; close and reopen the door to reactivate the lights.

Disposal of the appliance



It is prohibited to dispose of this appliance as household waste.

Packaging materials

Packaging materials with the recycle symbol are recyclable. Dispose of the packaging into a suitable waste collection container to recycle it.

Before disposal of the appliance

1. Unplug the appliance from the power socket.
2. Cut off the power cord and discard it with the plug.
Warning! Freezers contain refrigerant and gases in the insulation. Refrigerant and gases must be disposed of professionally as they may cause eye injuries or ignition. Ensure that the refrigerant circuit tubing is not damaged prior to proper disposal.

Correct disposal of this product

This symbol on the product or in its packing indicates that this product may not be treated as household waste. Instead, it should be taken to the appropriate waste collection point for the recycling of electrical and electronic equipment. By ensuring this product is disposed of correctly, you will help prevent potential negative consequences for the environment and human health, which could otherwise be caused by the inappropriate disposal of this product. For more detailed information about the recycling of this product, please contact your local council, your household waste disposal service, or the shop where you purchased the product.

To avoid contamination of food, please respect the following instructions:

- Opening the door for long periods can cause a significant increase of the temperature in the compartments of the appliance.
- Regularly clean surfaces that can come in contact with food, and accessible drainage systems.
- Store raw meat and fish in suitable containers in the freezer, so that it is not in contact with or drips on to other food.
- Two-star frozen-food compartments are suitable for storing pre-frozen food, storing or making ice cream and making ice cubes.
- One-, two- and three-star compartments are not suitable for the freezing of fresh food.

Order	Compartment type	Target storage temp.[□]	Appropriate food
1	Freezer	+2~+8	Eggs, cooked food, packaged food, fruits and vegetables, dairy products, cakes, Drinks and other foods which are not suitable for freezing.
2	(***)*-Freezer	≤-18	Seafood (fish, shrimp, shellfish), freshwater aquatic products and meat products (recommended time is 3 months – nutrition values and taste deteriorate with time), suitable for frozen fresh food.
3	***-Freezer	≤-18	Seafood (fish, shrimp, shellfish), freshwater aquatic products and meat products (recommended time is 3 months – nutrition values and taste deteriorate with time). Not suitable for freezing fresh food.
4	** -Freezer	≤-12	Seafood (fish, shrimp, shellfish), freshwater aquatic products and meat products (recommended time is 2 months – nutrition values and taste deteriorate with time). Not suitable for freezing fresh food.
5	*-Freezer	≤-6	Seafood (fish, shrimp, shellfish), freshwater aquatic products and meat products (recommended time is 1 month – nutrition values and taste deteriorate with time). Not suitable for freezing fresh food.
6	0-star	-6~0	Fresh pork, beef, fish, chicken, some packaged processed foods, etc. (Recommended to eat within the same day, preferably not later than 3 days). Partially packed/wrapped or encapsulated processed foods (non-freezable foods).
7	Chill	-2~+3	Fresh/frozen pork, beef, chicken, freshwater aquatic products, etc. (7 days below 0 □ and above 0 □ is recommended for consumption within that day, preferably no more than 2 days). Seafood (less than 0 for 15 days, it is not recommended to store above 0°C).
8	Fresh Food	0~+4	Fresh pork, beef, fish, chicken, cooked food, etc. (Recommended to eat within the same day, preferably no more than 3 days.)
9	Wine	+5~+20	Red wine, white wine, sparkling wine etc.

Note: please store different foods according to the compartments or target storage temperature of your purchased products.

If the freezing appliance is left empty for long periods, switch off, defrost, clean, dry, and leave the door open to prevent mould developing within the appliance.

Water dispenser cleaning (only applies to water dispenser products):

Clean water tanks if they have not been used for 48 h; flush the water system connected to a water supply if water has not been drawn for 5 days.

WARNING! Food needs to be packed in bags before putting into the freezer, and liquids need to be packed in bottles or capped containers to facilitate cleaning of the appliance.

INDHOLD

Oplysninger om sikkerhed og advarsler.....	57
Installation af dit nye produkt.....	61
Beskrivelse af produktet.....	64
Betjeningspanel.....	65
Brug af produktet.....	67
Nyttige tip.....	68
Rengøring og pleje.....	69
Fejlsøgning.....	70
Vigtige sikkerhedsanvisninger.....	72



Oplysninger om sikkerhed og advarsler

Læs denne brugsanvisning, inklusive tip og advarsler, omhyggeligt, før du installerer og bruger produktet første gang (for din sikkerheds skyld og for at sikre korrekt brug). For at undgå unødvendige fejl og ulykker er det vigtigt at alle der bruger produktet, har et godt kendskab til pleje af produktet samt til dets sikkerhedsfunktioner. Gem disse anvisninger, og sørg for, at de følger produktet, hvis det skal flyttes eller sælges. Det sikrer, at alle brugere af produktet i hele dets levetid ved, hvordan produktet anvendes og hvilke sikkerhedsforanstaltninger, der kræves.

Følg sikkerhedsforskrifterne i denne brugsanvisning (på den måde minimeres risikoen for personskader og tingskader. Producenten påtager sig intet ansvar for skader, der måtte opstå ved forsømmelse heraf.

Sikkerhed for børn og andre udsatte grupper

- I henhold til EN-standarden
Produktet må kun bruges af børn fra 8 år og derover og af personer med nedsatte fysiske eller mentale evner, nedsat hørelse/syn eller manglende erfaring, hvis de er under opsyn eller er blevet instrueret i sikker brug af produktet og forstår de dermed forbundne risici. Børn må aldrig lege med produktet. Rengøring og vedligeholdelse må ikke udføres af børn der ikke er under opsyn.
- I henhold til IEC-standarden
Dette produkt må bruges af børn samt personer med nedsatte fysiske eller mentale evner, nedsat hørelse/syn eller manglende erfaring, forudsat at de er under opsyn eller instrueres i sikker brug af produktet af en person der er ansvarlig for deres sikkerhed.
- Hold al emballage uden for børns rækkevidde (kvælningsfare).
Gør følgende, når produktet skal bortskaffes: Tag først stikket ud af stikkontakten, klip ledningen af (så tæt på produktet som muligt), og fjern døren (så du forhindrer, at børn, der leger med produktet, udsættes for elektrisk stød eller bliver fanget i produktet).
- Hvis dette produkt skal erstatte et ældre, som har en fjederlås på lågen, skal du sikre dig, at fjederlåsen ikke kan bruges (afmonter den), før du kasserer det gamle produkt. Dette vil forhindre at produktet kan blive en dødsfælde for børn.

Generel sikkerhed

- **ADVARSEL!** Dette produkt er beregnet til brug i husholdninger og lignende som for eksempel:
 - personalekøkkener i butikker, på kontorer og andre arbejdspladser
 - i landbrugskøkkener og på hotel- og motelværelser og i tilsvarende boligmiljøer
 - på B&B, vandrehjem og lignende
 - til catering og lignende miljøer, der ikke omfatter detailhandel.
- **ADVARSEL!** Opbevar ikke eksplosive stoffer som aerosoldåser med brandfarlige drivgasser i produktet. **ADVARSEL!** Hvis ledningen er beskadiget, skal den udskiftes af producenten, dennes service-repræsentant eller andre med samme kvalifikationer – en beskadiget ledning udgør en fare.
- **ADVARSEL!** Hold ventilationsåbningerne i produktets kabinet eller indvendige dele fri. **ADVARSEL!** Anvend ikke mekaniske anordninger eller andre midler til at fremskynde afrimningsprocessen ud over dem, som producenten anbefaler.
- **ADVARSEL!** Undgå at beskadige kølemiddelkredsløbet.
- **ADVARSEL!** Brug ikke andre elektriske anordninger inde i produktet end dem som anbefales af producenten.



- **ADVARSEL!** Kølemidlet og blæsemidlet i isoleringsmaterialet er brandfarligt. Ved bortskaffelse af produktet skal det indleveres på en genbrugsstation. Udsæt ikke produktet for åben ild.
- **ADVARSEL!** Ved opstilling af produktet skal du sikre dig, at netledningen ikke kommer i klemme eller bliver ødelagt.
- **ADVARSEL!** Placer ikke flere transportable vægudtag eller bærbare udtag tæt på produktet.

Udskiftning af indvendig belysning

- **ADVARSEL!** Brugeren må ikke selv udskifte den indvendige belysning! Kontakt kundeservice, hvis den indvendige belysning er beskadiget.

Denne advarsel gælder kun fryserne med indvendig belysning.



Kølemiddel

Kølemiddelkredsløbet i produktet indeholder isobuten (R600a). Det er en naturligt forekommende gas, som forurener forholdsvis lidt, men som er brandfarlig. Kontrollér, at ingen af komponenterne i produktets kølemiddelskredsløb tager skade eller er blevet beskadiget under transport eller installation af produktet. Kølemidlet (R600a) er brandfarligt.

ADVARSEL! Fryseren indeholder kølemiddel og gasser i isoleringsmaterialet. Kølemiddel og gasser skal bortskaffes professionelt, da disse stoffer kan forårsage øjenskader eller brand. Inden produktet afleveres til genvinding, skal du sikre dig at rørene i kølemiddelkredsløbet ikke er beskadiget.

ADVARSEL! Brandfare/brandfarlige materialer

Hvis kølemiddelkredsløbet er beskadiget:

- Undgå åben ild og antændingskilder.
- Luft godt ud i rummet, hvor produktet er placeret.

Det er farligt at ændre de tekniske data og foretage ændringer på produktet. Enhver skade på ledningen kan forårsage kortslutning, brand og/eller elektrisk stød.

Elsikkerhed

1. Netledningen må ikke forlænges med en forlængerledning.
2. Tjek at stikket ikke kommer i klemme eller bliver beskadiget. Et stik, der sidder i klemme eller som er beskadiget, kan blive overophedet og forårsage brand.
3. Kontrollér, at du har adgang til produktets stik.
4. Træk ikke i ledningen.
5. Hvis stikkontakten er løs, skal du ikke sætte stikket i. Der er risiko for elektrisk stød eller brand.
6. Produktet må ikke bruges, hvis ikke dækslet over den indvendige belysning er på plads.
7. Fryseren skal forsynes med en enfaset spændingsforsyning på 220–240 VAC/50 Hz. Hvis de lokale spændingsvariationer er så store, at fryserens tilladte spændingsområde overskrides, skal du tilslutte fryseren via en spændingsregulator (spændingsregulatorens nominelle effekt skal overstige 350 W). Fryseren skal tilsluttes sin egen stikkontakt (den må ikke tilsluttes til samme stikkontakt som andre elektriske apparater). Stikkontakten og stikket skal være jordede.

Daglig anvendelse

- Denne fryser er ikke beregnet til at blive brugt som indbygget enhed. Opbevar ikke brandfarlige gasser eller væsker i produktet. Dette er forbundet med eksplosionsfare.
- Brug ikke elektriske apparater inde i produktet (f.eks. elektriske ismaskiner, blendere osv.).
- Tag altid fat i stikket (ikke i ledningen), når du tager stikket ud af stikkontakten.
- Placer ikke varme genstande i nærheden af produktets plastdele.
- Placer ikke fødevarer direkte mod ventilationsåbningen på bagvæggen.
- Opbevar færdigpakke frostvarer i overensstemmelse med levnedsmiddelproducentens anvisninger.
- Følg altid de anbefalinger for opbevaring af fødevarer der er udfærdiget af producenten af produktet. Se relevante anvisninger for opbevaring af fødevarer.
- Kom ikke kulsyreholdige drikkevarer i fryseren. Der dannes et tryk i beholderne, hvilket kan resultere i at de eksploderer og beskadiger produktet.
- Frosne fødevarer kan give forfrysningsskader hvis de spises straks efter at de er taget ud af fryseren.
- Placer ikke produktet i direkte sollys.
- Brandfare! Hold brændende stearinlys, lamper og andre produkter med åben sikker afstand af produktet.
- Produktet er beregnet til opbevaring af fødevarer og/eller drikkevarer til normal husholdningsbrug i overensstemmelse med beskrivelsen i denne brugsanvisning.
- Produktet er tungt. Vær forsigtig, når du flytter det.
- Tag ikke frosne fødevarer ud af fryseren, hvis du har fugtige eller våde hænder – dette kan give forfrysningsskader.
- Stå ikke på produktets sokkel, skuffer, dør osv., og brug dem ikke til at støtte dig på. Optøede fødevarer må ikke genfryses.
- Slik ikke på ispinde eller istæringer der kommer direkte fra fryseren – dette kan give forfrysningsskader i munden og på læberne.

Forsigtighed!

Pleje og rengøring

- Sluk produktet, og tag stikket ud af vægudtaget inden du rengør det.
- Rengør ikke produktet med metalgenstande, damprensere, æteriske olier, organiske opløsningsmidler eller rengøringsmidler/rengøringsprodukter, der indeholder slibemiddel.
- Brug ikke skarpe genstande til at fjerne rim/is fra produktet. Brug en plastskraber.

Vigtigt ved installation!

- Følg instruktionerne i denne installationsvejledning vedrørende elektrisk installation. Pak produktet ud, og kontroller det for eventuelle skader.
- Tilslut ikke et beskadiget produkt til vægudtaget. Rapport straks skader til forhandleren (gem produktets emballage til dette formål).
- Vi anbefaler at du venter mindst 4 timer, inden du tilslutter produktet, så kølemidlet kan løbe tilbage i kompressoren.
- Sørg for at der er tilstrækkelig ventilation omkring produktet. Hvis den er for dårlig, er der risiko for at produktet kan blive overophedet. Følg alle installationsinstruktioner for at sikre tilstrækkelig ventilation.
- Undgå så vidt muligt, at produktets bagside kommer til at stå for tæt ind mod væggen, så de varme komponenter (kompressor, kondensator) ikke kommer i berøring med væggen. Brandfare! Følg alle installationsinstruktioner, så risikoen for brand minimeres.
- Produktet må ikke placeres tæt på radiatorer eller komfurer.
- Sørg for at du kan komme til stikket når produktet er blevet installeret.

Produkt

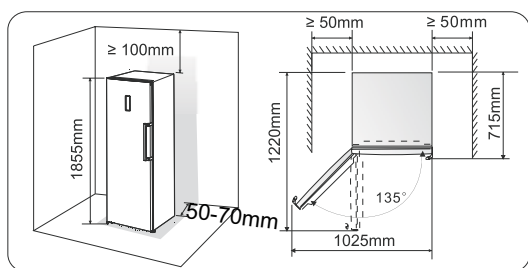
Alt elarbejde, der er nødvendigt i forbindelse med service af produktet, skal udføres af en autoriseret elinstallatør eller anden autoriseret person. Dette produkt må kun serviceres af et autoriseret servicecenter, som benytter originale reservedele.

- 1) Hvis produktet er selvafrimende.
- 2) Hvis produktet har en frostboks.

OBS! Børn mellem 3 og 8 år må tage produkter ud af og stille produkter ind i køle-/fryseproduktet. (gælder kun inden for EU).

Installation af dit nye produkt

- Læs følgende tips, inden du benytter produktet første gang.
- Ventilation omkring produktet
- For at forbedre virkningsgraden af kølesystemet og spare energi er det vigtigt at opretholde en god ventilation rundt om produktet, så varmen kan transporteres væk. Kontrollér derfor, at der er plads nok omkring fryseren.
- Anbefaling: Vi anbefaler, at der er 50-70 mm afstand mellem produktets bagside og væggen, mindst 100 mm over produktet, mindst 50 mm mellem produktets sider og væggen samt frit rum foran produktet, så døren kan åbnes 135°. Se figurerne nedenfor.



OBS!

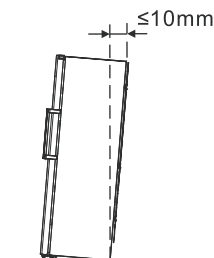
- Dette produkt er beregnet til at blive benyttet inden for den klimaklasse som fremgår af tabellen nedenfor.
- Produktet fungerer muligvis ikke korrekt hvis det skal køre i længere tid ved en temperatur der ligger uden for det angivne temperaturområde.

Klimaklasse	Omgivelsestemperatur
SN	10-32 °C
N	16-32 °C
ST	10-38 °C
T	10-43 °C

- Stil produktet på et tørt sted for at undgå et højt fugtindhold.
- Beskyt produktet mod direkte sollys, regn og frost. Placer produktet i god afstand af varmekilder som komfurer, brændeovne og varmeelementer.

Nivellering af produktet

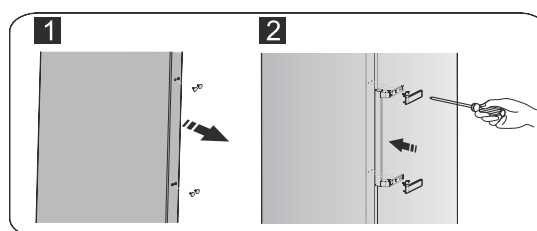
- For at produktet kan stå vandret og for at sikre tilstrækkelig luftcirkulation nederst på produktets bagside, skal fødderne muligvis justeres. Fødderne kan indstilles med fingrene eller ved hjælp af en egnet skruenøgle.
- For at døren skal kunne lukke af sig selv, skal fødderne justeres, så produktets overdel hælder ca. 10 mm bagud.



Montering af dørhåndtaget

Dørhåndtaget pakkes separat i en plastpose for at gøre transporten nemmere. Monter dørhåndtaget på følgende måde:

1. Fjern skruepropperne i højre side af døren, og læg dem i plastposen.
2. Placer håndtaget i dørens højre side, så hullerne flugter med hullerne i døren (se billede).
3. Fastgør håndtaget med specialskrueerne i plastposen. Monter derefter håndtagsdækslet.




Vending af døren

Den side, som døren åbnes fra, kan ændres fra venstre side (som ved levering) til højre, hvis det er nødvendigt pga. installationsstedet.

Advarsel! Sluk for strømmen til produktet, før du vender døren. Kontrollér, at stikket er blevet taget ud af stikkontakten i væggen.

Du skal bruge følgende værktøj:

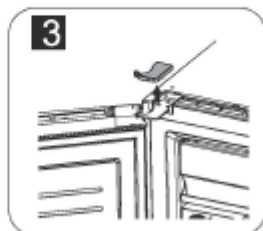
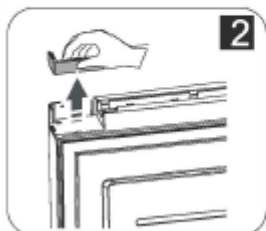
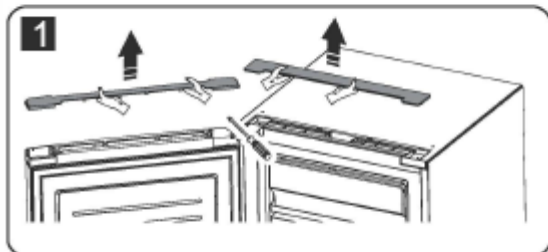
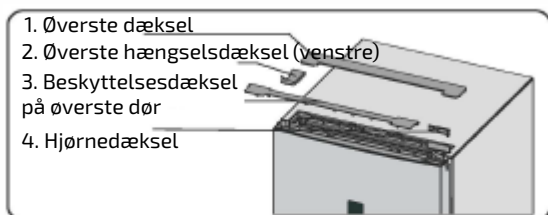
	
Topnøgle (8 mm)	Stjerneskruestrækker
	
Skruestrækker til lige kærve med tynd klinge	Skruenøgle (8 mm)

OBS! Læg fryseren ned på bagsiden, inden du påbegynder arbejdet (på den måde kan du få adgang til undersiden). Læg skumplast eller karton fra indpakningsmaterialet på gulvet, så bagsiden af fryseren ikke bliver beskadiget. Følg nedenstående fremgangsmåde for vending af døren.

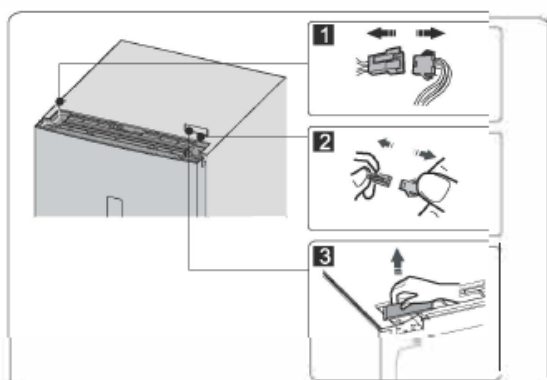
1. Stil fryseren op.



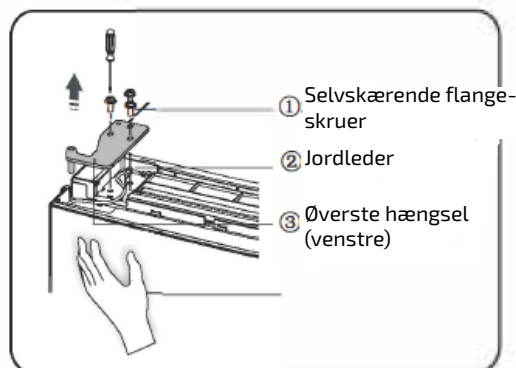
2. Fjern komponent (1) fra den øverste venstre side af fryseren, og fjern derefter komponent (3) og (4) fra døren på samme måde. Fjern komponent (2), og læg den tilbage i plastposen.



3. Afbryd derefter elektriske stik (1) og (2), og fjern komponent (3).



4. Skru skruerne (1) ud, frakobl jordlederen (2), og fjern komponent (3).

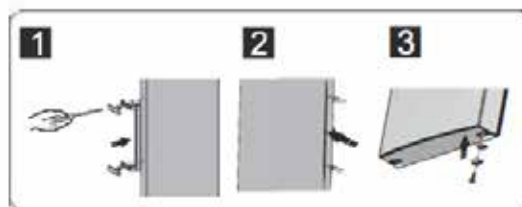
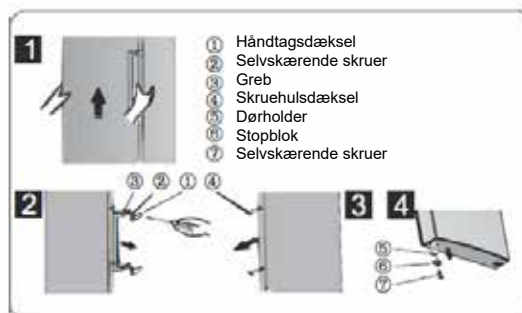


OBS! Sørg for at holde godt fast i døren under trin 4, så den ikke falder ud.

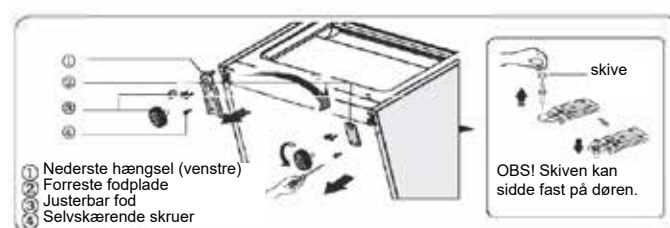
5. Tag døren af, og læg den på et plant underlag med ydersiden opad.

Løsn komponent (1) og komponent (4), og skru derefter skruerne (2) ud, se billedet.

Flyt håndtaget (3) til højre side, og fastgør det med skruerne (2), komponent (1) og komponent (4). Skru skruerne (7) ud, løsn komponent (6) og (5), drej komponent (6), og monter komponent (5) og (6) på højre side med skruerne (7).

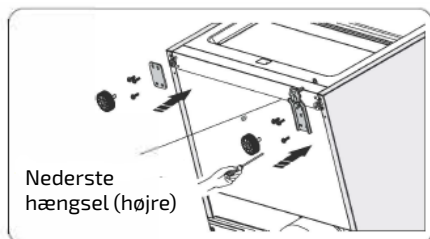


6. Læg fryseren ned. Fjern komponent (3). Skru derefter skruerne (4) ud. Fjern komponent (2) og (1).



7. Skru det nederste hængsel ud, og flyt det til den anden side. Skru det fast sammen med skiven.

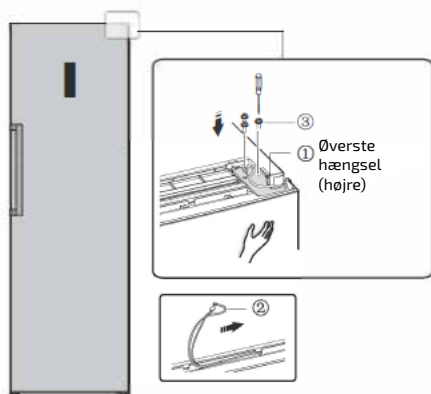
8. Flyt komponent (1) til højre side og komponent (2) til venstre side, og fastgør dem med skruerne (4) (se trin 6). Afslut med at montere komponent (3).



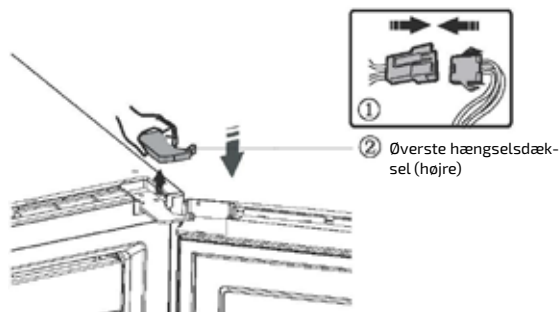
9. Byt ledningerne i rillen i venstre og højre side af fryseren.



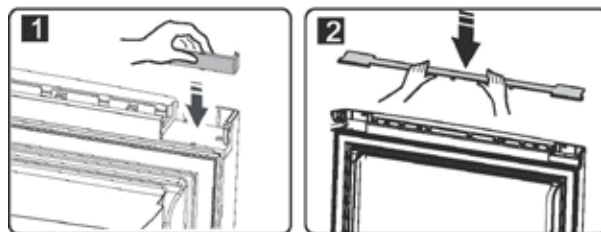
10. Flyt døren til den rette position, juster komponent (1) (ligger i plastposen) og døren. Flyt strømkablet (2) i dørens rille fra venstre til højre side. Fastgør derefter komponent (1) og kabel (2) med skruerne (3). Sørg for, at døren er støttet under hele installationen, så den ikke falder ud.



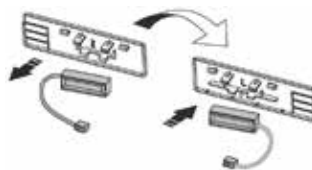
11. Tilslut de elektriske kontakter (1) fra trin 3, og monter derefter komponent (2) (ligger i plastposen).



12. Vend komponent (1), og installer den i venstre hjørne af døren. Monter derefter komponent (2) (begge blev fjernet i trin 2).

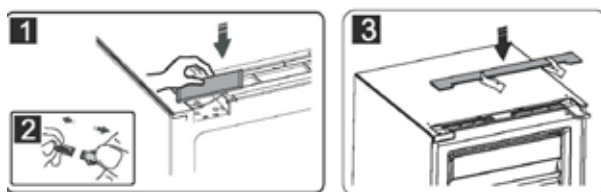


13. Fjern reed-kontakten fra holderen (komponent 3 i trin 3), og monter den på blokken mærket med L (findes i plastposen). Læg den holder, du fjernede, i plastposen.



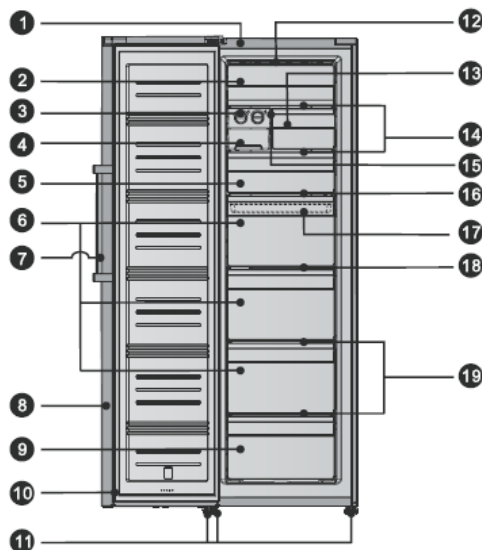
OBS! Tjek at reed-kontakten sidder ordentlig fast i holderen.

14. Installer komponent (1), tilslut stikket (2), og installer komponent (3).



Beskrivelse af produktet

1. Skab
2. -
3. Manuel ismaskine
4. Isterningebeholder
5. Øverste fryseskuffe
6. Midterste fryseskuffe (stor skuffe)
7. Låghåndtag
8. Fryserdør
9. Nederste fryseskuffe
10. Fryserdørens pakning
11. Justerbare fødder
12. LED-pære
13. Smal fryseskuffe
14. Glashylde
15. Hyldeklips
16. Øverste hylde
17. Lille opbevaringsskuffe (indvendig)
18. Midterhylde
19. Nederste hylde



OBS! På grund af den konstante videreudvikling af vores produkter kan fryserens udseende afvige fra det produkt, der vises i denne brugsanvisning, men funktionerne er de samme.

OBS! For at kunne sikre bedst mulige energieffektivitet for dette produkt, anbefaler vi, at alle hylder, skuffer og kurve placeres i deres oprindelige position (se billedet ovenfor).

Betjeningspanel

Følg nedenstående anvisninger ved brug af produktet. Produktet har de funktioner og tilstande, der vises på betjeningspanelet nedenfor (se billede). Når produktet tændes første gang, tændes baggrundsbelysningen for displayets ikoner. Hvis du ikke trykker på nogen af knapperne, og døren er lukket, går baggrundsbelysningen ud igen.



Indstilling af temperaturen

Følg nedenstående anvisninger for at opnå optimal opbevaring af fødevarer:

Vi anbefaler, at du indstiller temperaturen på -18°C , når du starter fryseren første gang (følg instruktionerne herunder for at ændre temperaturen).

Forsigtighed! Når du indstiller temperaturen, er det den ønskede middeltemperatur for hele fryseren. Temperaturen i de enkelte rum kan variere fra temperaturen der vises i displayet, afhængigt af hvor mange fødevarer du opbevarer i dem, og hvor du placerer dem. Omgivelsestemperaturen kan også påvirke den faktiske temperatur i skabet.

OBS! Høj temperaturindstilling giver kortere holdbarhed for de fødevarer, der opbevares i produktet.

1. Temperaturindstilling

Tryk på Temp.-knappen med betjeningspanelet i ulåst tilstand: indikatorlampen for frysezone blinker, den indstillede temperatur sænkes med 1°C , og frysertemperaturen skifter cyklisk mellem -14°C og -24°C .

Efter 10 sekunder uden tryk på knapper aktiveres indstillingen.



2. Super Freeze

I Super Freeze-tilstand sænkes fryserens temperatur hurtigt, hvilket betyder, at fødevarer nedfryses hurtigere og holder sig længere.

- Tryk på Super Freeze-knappen med betjeningspanelet i ulåst tilstand for at aktivere Super Freeze-tilstand (Super Freeze-ikonet tændes, og temperaturen indstilles til -24°C).
- Super Freeze-tilstand annulleres automatisk efter 52 timer.
- Tryk på Temp.-knappen for at afslutte Super Freeze-tilstand (fryseren indtager den oprindeligt indstillede temperatur).

3. Eco

Når du er væk i længere perioder (for eksempel på ferie) og ikke har brug for at bruge fryseren, kan du indstille den til Eco-tilstand for at spare strøm.

- Tryk på Eco-knappen med betjeningspanelet i ulåst tilstand for at aktivere Eco-tilstand (Eco-ikonet tændes, og temperaturen indstilles til -24°C).
- Tryk på Temp.-knappen for at afslutte Eco-tilstand (fryseren indtager den oprindeligt indstillede temperatur).

4. Døralarm

En alarm aktiveres, hvis frysedøren holdes åben i mere end 1 minut. Hvis døren ikke er lukket, vender alarmer tilbage tre gange hvert andet minut i 10 minutter.

Alarmikonet blinker, og displayet viser dr. Tryk på alarmknappen med betjeningspanelet i ulåst tilstand for at slå døralarmen fra. Summeren slukkes, alarmikonet forbliver tændt, og displayet er indstillet til normal visning.

- Hvis døren ikke lukkes inden for 10 minutter, slukkes summeren, alarmikonet slukkes, og displayet er indstillet til normal visning.
- Tænk på energiforbruget! Undgå at holde frysedøren åben i længere tid. Luk døren for at deaktivere alarmer (summeren slukkes, alarmikonet slukkes, og displayet er indstillet til normal visning).

Betjeningspanel

5. Standby-tilstand

- Når fryseren ikke er i drift, kan du trykke på tænd/sluk-knappen for at indstille standby-tilstand.
- Hold tænd/sluk-knappen nede i 3 sekunder, mens fryseren er i drift, og kontrolpanelet er i ulåst tilstand for at sætte fryseren i standby-tilstand (displayet viser OF).
- Vigtigt! Opbevar ikke fødevarer i fryseren, når den er slukket på tænd/sluk-knappen.
- Hold tænd/sluk-knappen nede i 3 sekunder med fryseren i standby-tilstand og betjeningspanelet i ulåst tilstand for at starte fryseren (displayet har normal visning).

6. Låse op

Når låsikonet lyser, er fryserens betjeningspanel låst.



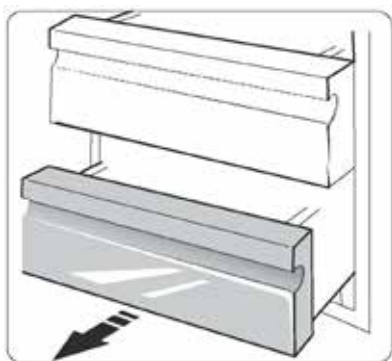
- Hold børnesikringsknappen nede i 3 sekunder for at låse fryserens betjeningspanel op (ikonet slukkes). Du kan nu indstille tilstand og temperatur, slukke for alarmer eller åbne standby-tilstand.
- Børnesikringen aktiveres automatisk, hvis der ikke trykkes på en knap inden for 20 sekunder.
- Displayet slukkes, hvis der ikke trykkes på nogen knap inden for 60 sekunder. Tryk på den valgfrie knap for at tænde displayet igen.

Brug af produktet

Produktet har det tilbehør, der vises under Beskrivelse af produktet. Se anvisninger nedenfor for oplysninger om, hvordan du anvender tilbehøret korrekt:

Fryseskuffe

- Denne anvendes til opbevaring af fødevarer som skal indfryses, f.eks. kød, fisk og is.



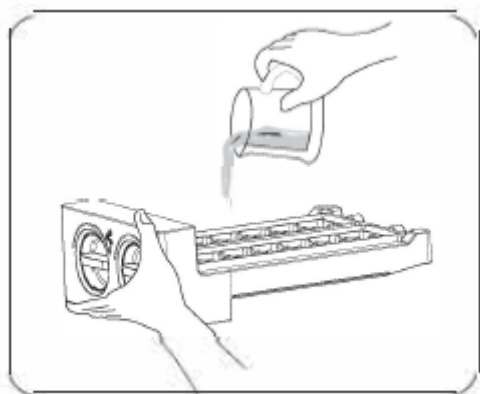
Lille opbevaringskuffe

- Bruges til små fødevarer, der skal nedfryses (f.eks. ravioli, dumplings, frosne desserter).
- Skuffen skal placeres i den store skuffe (den øverste) eller den øverste skuffe.

Isterningebakke

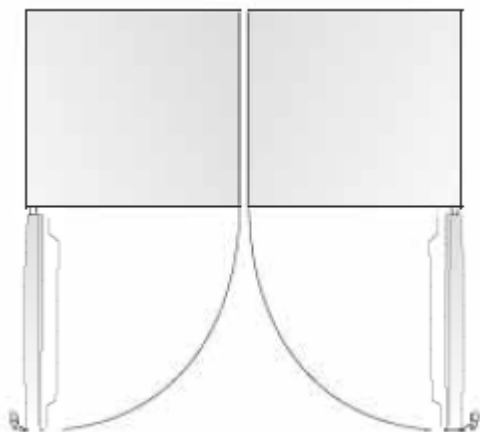
OBS! Vi anbefaler, at du vasker isterningebakken før første brug, eller hvis den ikke har været brugt i længere tid.

- Isterningebakken bruges til at fryse og opbevare isterninger. Den bruges på følgende måde.
 1. Tag isterningebakken ud.
 2. Hæld vand i isterningebakken (vandniveauet må ikke overstige maks-linjen).
 3. Skub den vandfyldte isterningebakke ind igen.
 4. Når isterningerne er klar, skal du dreje knappen med uret, så isterningerne falder ned i isterningebeholderen.
 5. Du kan opbevare isterningerne i isterningebeholderen og tage dem ud efter behov.



Parvis installation af fryser

Fryseren kan installeres sammen med en anden fryser.
Produkterne kan installeres med de medfølgende installationskomponenter (se billedet nedenfor).



Nyttige tip

Energisparetip

- Vi anbefaler, at du følger nedenstående tip for at spare på energien. Lad døren stå åben så kort tid som muligt. På den måde sparer du energi.
- Placer ikke produktet i nærheden af varmekilder (direkte sollys, elektrisk ovn, komfur og lignende).
- Stil ikke temperaturen lavere end nødvendigt.
- Opbevar ikke varme fødevarer eller flygtige væsker i produktet.
- Placer produktet i et godt ventileret og fugtfrit rum. Se afsnittet om installation af dit nye produkt.
- Hvis billedet viser den korrekte kombination af skuffer, rum og hylder, skal du ikke ændre kombinationen. Den er udformet til at være så energieffektiv som muligt.

Tips til køling af ferskvarer

- Sæt ikke varm mad direkte i fryseren. Det øger temperaturen i skabet og derved skal kompressoren arbejde hårdere for at holde temperaturen, hvilket igen er ensbetydende med at produktet bruger mere energi.
- Tildæk eller pak fødevarer ind, især hvis de har en stærk lugt.
- Placer alle fødevarer, så luften kan cirkulere frit omkring dem.

Nyttige tip

Tip til nedfrysning

- Før du lægger fødevarer i produktet: Lad produktet køre i mindst 2 timer på høj indstilling efter idriftsættelse eller efter, at produktet har været slukket og ikke har været i brug i længere tid.
- Fordel fødevarerne i små portioner, så de hurtigt kan nedfryses helt og senere tages ud og tøs op i passende mængder.
- Pak fødevarer i aluminiumsfolie eller lufttæt plastfolie.
- Lad ikke ferske, ikke-frosne fødevarer komme i kontakt med allerede frosne fødevarer (risiko for optøning af allerede frosne fødevarer).
- Frosne produkter kan forårsage kuldeskader på huden, når de er taget ud af fryseren.
- Mærk alle frostvarer med dato for at holde øje med holdbartiden.

Tip til opbevaring af frosne fødevarer

- Kontrollér, at frosne fødevarer er blevet behandlet korrekt i butikken.
- Når fødevarer er blevet optøet, forringes de hurtigt og må ikke fryses ned igen. Opbevar ikke frosne fødevarer ud over holdbarhedsdatoen.

Slukke for produktet

Hvis produktet skal slukkes i en længere periode, skal du følge nedenstående vejledning for at undgå, at der dannes mug.

1. Tag alle fødevarer ud.
2. Tag stikket ud af vægudtaget.
3. Rengør og tør produktet omhyggeligt af indvendigt.
4. Sørg for at døren kan stå åben så luften kan cirkulere.

Rengøring og pleje

Af hygiejniske årsager skal produktet (inkl. det udvendige og indvendige tilbehør) rengøres jævnligt (mindst hver anden måned). Forsigtighed! Afbryd strømforsyningen til produktet, før du påbegynder rengøring. Risiko for elektrisk stød! Sluk produktet, og tag stikket ud af stikkontakten, før du påbegynder rengøringen.

Udvendig rengøring

For at produktet kan bevare sit udseende, bør du rengøre det regelmæssigt.

- Tør betjeningspanelet og displayet af med en ren, blød klud.
- Spray lidt vand på kluden – ikke direkte på produktets overflade (på den måde fordeles fugten jævnt på overfladen).
- Rengør dør, håndtag og udvendige overflader med et mildt rengøringsmiddel. Tør helt af med en blød klud.

Forsigtighed!

- Brug ikke skarpe genstande – de kan let ridse produktets overflader.
- Brug ikke fortynder, bilshampoo, klorrengøringsmiddel, æteriske olier, slibende rengøringsmidler eller organiske opløsningsmidler som f.eks. benzen til rengøringen. De kan beskadige produktets udvendige sider og forårsage brand.

Indvendig rengøring

Produktets indvendige overflader bør rengøres regelmæssigt. Det gør du nemmest på tidspunkter, hvor der ikke er så mange fødevarer i produktet.

- Tør fryseren af indvendigt med en svag opløsning af bikarbonat og tør efter med svamp eller klud vredet op i varmt vand.
- Tør de indvendige sider helt af, inden du sætter hylder og kurve i igen. Tør alle sider og aftagelige dele af. Selv-

om dette produkt afrimes automatisk, kan der dannes et islag på fryserens indervægge, hvis døren åbnes ofte eller står åben for lang tid ad gangen. Afrim produktet, når islaget begynder at blive tykt (vælg et tidspunkt, hvor der ikke er meget mad i produktet). Følg nedenstående anvisninger ved afrimning:

- Tag fødevarer og kurve ud, træk stikket ud af vægudtaget, og lad døren stå åben. Sørg for at rummet er godt ventileret for at fremskynde afrimningen.

Forsigtighed!

Brug ikke skarpe genstande til at løsne og fjerne is fra fryseren. Vent, til produktet er helt tørt indvendigt, før du sætter stikket i stikkontakten og starter det.

Rengøring af dørpakningen

Vær omhyggelig med at holde dørpakningerne rene. Klistrede fødevarer og drikkevarer kan få pakningerne til klæbe fast i skabet så de bliver beskadiget når du åbner døren. Rengør pakningen med et mildt rengøringsmiddel og varmt vand. Vask og tør grundigt af efter rengøringen.

Forsigtighed! Produktet må først startes, når dørens pakninger er blevet helt tørre.

Udskiftning af LED-pære

Advarsel! Brugeren må ikke selv udskifte LED-pæren! Kontakt kundeservice, hvis LED-pæren er beskadiget. For teknikere: Gør som følger for at udskifte LED-pære

1. Sluk for strømmen til produktet.
2. Fjern pæredækslet ved at skyde det opad og udad.
3. Hold på dækslet til LED-pæren med den ene hånd, og træk i det med den anden hånd, samtidig med at du trykker på spærren.
4. Udskift LED-pæren, og sæt den nye korrekt på plads.

Fejlsøgning

Hvis du oplever problemer med produktet eller er usikker på, om det fungerer korrekt, kan du foretage nogle enkle kontroller, inden du tager kontakt til service. Se nedenfor. Kontrollér følgende, før du ringer efter service.

Advarsel! Forsøg ikke at reparere produktet selv. Kontakt en elektriker, en autoriseret servicetekniker eller forretningen, hvor du har købt produktet, hvis problemet varer ved efter at du har udført nedenstående kontroller.

Problem	Mulig årsag og løsning
Produktet fungerer ikke korrekt	Kontrollér, at ledningen er sat korrekt i stikkontakten.
	Kontrollér, at produktet er spændingssat ved at trykke på tænd/sluk-knappen i 1 sekund.
	Kontrollér, om strømforsyningsens sikring eller afbryder er udløst. Udskift om nødvendigt.
	Omgivelsestemperaturen er for lav. Juster temperaturindstillingen til en lavere temperatur for at løse dette problem.
	Det er normalt at fryseren ikke kører under den automatiske afrimningsproces og et stykke tid efter at produktet har været slukket – dette er for at beskytte kompressoren.

Problem	Mulig årsag og løsning
Dårlig lugt fra rummet	Produktet skal rengøres indvendigt.
	Visse fødevarer, beholdere og plastfolier afgiver en dårlig lugt.
Støj fra produktet	Nedenstående lyde er helt normale: <ul style="list-style-type: none"> • Kompressorlyd. • Lyd fra luftstrømme fra den lille ventilator i frostboksen eller andre rum. • Gurglende lyd som når vand koger. • Poppende lyd under den automatiske afrimning. • Klikkelyde inden kompressoren starter.
	Andre usædvanlige lyde kan skyldes en af nedenstående grunde. Kontrollér årsagen til støjen, og korriger om nødvendigt: <ul style="list-style-type: none"> • Produktet er ikke i vater. • Produktets bagside er i kontakt med væggen. • Flasker eller beholdere er væltet eller triller rundt.
Kompressoren arbejder kontinuerligt	Det er normalt, at der ofte høres støj fra kompressoren. Kompressoren kører i længere perioder under følgende omstændigheder: <ul style="list-style-type: none"> • Temperaturen er indstillet lavere end nødvendigt. • Der er blevet anbragt en stor mængde varm mad i produktet. • Temperaturen uden for produktet er for høj. • Døren står åben i for lang tid eller åbnes for tit. • Efter at du har installeret produktet, eller efter en længere periode hvor det ikke har kørt.
Der dannes et islag inde i produktet	Kontroller, at luftåbningerne ikke er blokeret af fødevarer, og sikr dig, at fødevarerne er placeret, så luften kan cirkulere omkring dem. Kontrollér, at døren er helt lukket. Se kapitlet "Rengøring og pleje" for at fjerne isen.
Temperaturen i produktet er for høj	Døren har stået åben for længe eller for ofte; noget forhindrer døren i at blive lukket, eller der er ikke tilstrækkelig plads i siderne, på bagsiden, eller foroven.
Temperaturen i produktet er for lav	Hæv temperaturen ved at følge anvisningerne i kapitlet Betjeningspanel.

Problem	Mulig årsag og løsning
Det er svært at lukke døren.	Kontrollér, at fryserens overdel hælder 10-15 mm bagud (så døren lukker af sig selv), og at der ikke er noget inde i fryseren, der forhindrer døren i at lukke.
Der drypper vand ud på gulvet	Vandopsamleren længst nede på bagsiden af produktet er muligvis ikke plan. Afløbsrøret (placeret under overdelen af kompressorrummet) er muligvis ikke anbragt korrekt, så det leder vand til vandopsamleren. Vandrøret kan være tilstoppet. Det kan være nødvendigt at trække fryseren ud fra væggen for at kontrollere vandopsamleren og røret.
Pæren lyser ikke	<ul style="list-style-type: none"> • LED-pæren kan være beskadiget. Se Skift af LED-pære i kapitlet Rengøring og vedligeholdelse. • Styreenheden har slukket belysningen fordi døren har stået åben for længe. Luk døren, og åbn den igen for at aktivere belysningen.

Bortskaffelse af produktet



Produktet må ikke bortskaffes som husholdningsaffald.

Emballage

Emballage med genvindingsymbol kan genvindes. Bortskaf emballagen i henhold til de lokale lovbestemmelser.

Før bortskaffelse af produktet

1. Tag stikket ud af vægudtaget.
2. Klip netledningen af, og kassér både den og stikket.

Advarsel! Fryseren indeholder kølemiddel og gasser i isoleringsmaterialet. Kølemiddel og gasser skal bortskaffes professionelt, da de kan forårsage øjenskade eller brand. Inden produktet afleveres til genvinding, skal du sikre dig at rørene i kølemiddeldredsløbet ikke er beskadiget.

Korrekt bortskaffelse af dette produkt

Dette symbol på produktet betyder, at produktet eller dets emballage ikke må smides ud sammen med husholdningsaffaldet. Tag produktet med på genbrugsstationen, og bortskaf det som elektrisk/elektronisk affald. Ved at bortskaffe dette produkt korrekt forhindrer du, at det har en negativ indvirkning på miljø og menneskers sundhed, hvilket ville have været tilfældet, hvis det ikke var blevet affaldssorteret. Kontakt de lokale myndigheder, genbrugspladsen eller forhandleren, hvis du ønsker at få flere oplysninger om korrekt bortskaffelse af produktet.

Følg nedenstående anvisninger for at undgå forurening af fødevarer:

- Hold lågen åben i så kort tid som muligt. Hvis lågen holdes åben i længere perioder, stiger temperaturen i produktet.
- Rengør regelmæssigt overflader der kommer i kontakt med fødevarer, samt tilgængelige dele af afløbssystemet.
- Opbevar rå kød og rå fisk i egnede beholdere i fryseren, så disse fødevarer ikke kommer i kontakt med eller drypper væske på andre fødevarer.
- Tostjernede frostbokse er egnede til opbevaring af dybfrosne fødevarer eller til nedfrysning/opbevaring af is og isterninger.
- Frostbokse med en, to eller tre stjerner er ikke egnede til indfrysning af ferskvarer.

Klasse	Type rum	Temperatur (°C)	Type fødevarer
1	Fryser	2 til 8	Egnet til opbevaring af æg, tilberedt mad, emballerede fødevarer, frugt og grøntsager, mejeriprodukter, kager/tærter, drikkevarer og andre fødevarer som ikke er egnede til at fryse ned.
2	(***)* -Fryser	≤ -18	Egnet til opbevaring af fisk og skaldyr samt kødprodukter. Da både smag og næringsindhold forringes med tiden, anbefaler vi højst 3 måneders opbevaringstid. Velegnet til nedfrysning af ferskvarer.
3	*** -Fryser	≤ -18	Egnet til opbevaring af fisk og skaldyr samt kødprodukter. Da både smag og næringsindhold forringes med tiden, anbefaler vi højst 3 måneders opbevaringstid. Ikke egnet til nedfrysning af ferskvarer
4	** -Fryser	≤ -12	Egnet til opbevaring af fisk og skaldyr samt kødprodukter. Da både smag og næringsindhold forringes med tiden, anbefaler vi højst 2 måneders opbevaringstid. Ikke egnet til nedfrysning af ferskvarer.
5	* -Fryser	≤ -6	Egnet til opbevaring af fisk og skaldyr samt kødprodukter. Da både smag og næringsindhold forringes med tiden, anbefaler vi højst 1 måneders opbevaringstid. Ikke egnet til nedfrysning af ferskvarer.
6	Ingen stjerne	-6 til 0	Egnet til opbevaring af rå svinekød og oksekød samt rå fisk og kylling samt visse emballerede, bearbejdede fødevarer osv. Vi anbefaler, at disse fødevarer spises samme dag, som de tøs op, eller i løbet af højst 3 dage. Delvist emballerede eller indpakkede, bearbejdede fødevarer (ikke fryseegnede fødevarer).
7	Nedkøling	-2 til +3	Rå/frosset svinekød og oksekød samt rå/frosset kylling, fisk og skaldyr fra ferskvand osv. kan opbevares syv dage ved en lavere temperatur end 0 °C. Ved opbevaring ved temperaturer højere end 0 °C anbefaler vi, at fødevarerne indtages samme dag eller i løbet af højst to dage. Fisk og skaldyr (kan opbevares i 15 dage, forudsat at temperaturen er lavere end 0 °C – opbevaring ved temperaturer over 0 °C anbefales ikke).
8	Ferskvarer	0 til +4	Egnet til opbevaring af rå svinekød og oksekød samt rå fisk og kylling samt tilberedt mad osv. Vi anbefaler at disse fødevarer indtages samme dag eller i løbet af højst 3 dage.
9	Vinopbevaring	+5 til +20	Egnet til opbevaring af rødvin, hvidvin, mousserende vin osv.

OBS! Opbevar fødevarer på den rette opbevaringsplads og ved den rette temperatur i produktet.

Sluk, afrim, rengør, tør af, og lad døren stå åben til fryseren, hvis den ikke skal benyttes i en længere periode. På den måde forhindres mugdannelse.

Rengøring af vanddispenser (gælder kun produkter med vanddispenser):

Rengør vandtankene hvis disse ikke er blevet brugt i 48 timer. Spul vandsystemet igennem hvis der ikke har været foretaget tilslutning til vandtilførsel i 5 dage.

ADVARSEL! Fødevarer skal pakkes i poser, før de lægges i fryseren. Væsker skal hældes på flaske eller i beholder med låg. Det gør det nemmere at rengøre produktet.

SISÄLTÖ

Turvallisuustiedot ja varoitukset.....	75
Uuden laitteen asentaminen.....	79
Laitteen kuvaus	82
Käyttöpaneeli.....	83
Laitteen käyttäminen	85
Käytännön vinkkejä	86
Puhdistus ja kunnossapito	87
Vianmääritys	88
Tärkeitä turvallisuusohjeita	90



Turvallisuustiedot ja varoitukset

Lue tämä käyttöohje, myös sen kaikki vinkit ja varoitukset, huolellisesti ennen laitteen asentamista ja ensimmäistä käyttökertaa. Se on tärkeää oman turvallisuutesi ja laitteen oikean käytön varmistamiseksi. Turhien virheiden ja tapaturmien välttämiseksi on tärkeää, että kaikki käyttäjät perehtyvät hyvin laitteen kunnossapitoon ja turvatoimintoihin. Säilytä nämä ohjeet ja muista antaa ne laitteen mukana mahdollisen siirtämisen tai myymisen yhteydessä. Silloin tiedot laitteen oikeasta käyttötavasta ja laitteeseen liittyvistä turvallisuustoimenpiteistä ovat kaikkien käyttäjien saatavilla laitteen koko käyttöiän ajan. Noudata käyttöohjeessa annettuja turvamääräyksiä; niiden avulla vähennät huomattavasti henkilö- ja laitevahinkojen vaaraa. Valmistaja ei vastaa vahingoista, joiden syynä on laiminlyönti.

Lasten ja muiden rajoitteisten henkilöiden turvallisuus

- **EN-standardi**
Vähintään 8 vuotta täyttäneet lapset ja henkilöt, joilla on fyysisiä, näkö-/kuuloaistiin liittyviä tai psyykkisiä rajoitteita tai vain vähän kokemusperäistä tietoa, voivat käyttää tätä laitetta, mikäli heidän toimintaansa laitteen parissa valvotaan tai heidät perehdytetään sen käyttämiseen niin, että he ymmärtävät käyttöön liittyvät vaarat. Laitteella ei saa koskaan leikkiä. Lapset eivät saa puhdistaa tai huoltaa laitetta ilman valvontaa.
- **IEC-standardi**
Henkilöt (mukaan lukien lapset), joilla on fyysisiä, näkö-/kuuloaistiin liittyviä tai psyykkisiä rajoitteita tai vain vähän kokemusperäistä tietoa, voivat käyttää tätä laitetta, mikäli heidän turvallisuudestaan vastaava henkilö valvoo laitteen käyttöä tai perehdyttää heidät sen käyttämiseen.
- Kaikki pakkausmateriaalit on pidettävä pois lasten ulottuvilta, sillä niihin liittyy tukehtumisvaara. Ennen laitteen hävittämistä sen virtajohto on irrotettava pistorasiasta ja katkaistava mahdollisimman läheltä laitetta, ja ovi on irrotettava. Nämä toimenpiteet suojaavat esimerkiksi leikkiviä lapsia sähköiskulta ja laitteen sisään jäämiseltä.
- Jos tämä laite korvaa vanhemman laitteen, jonka ovessa tai kannessa on jousilukkoja, lukot on tehtävä käyttökelvottomiksi (irrotettava) ennen laitteen hävittämistä. Muuten laitteesta voi tulla hengenvaarallinen loukku lapsille.

Yleiset turvallisuusohjeet



- **VAROITUS!** Tämä laite on tarkoitettu kotitalouksiin ja muihin vastaaviin kohteisiin, kuten:
 - liikkeiden, toimistojen ja muiden työpaikkojen henkilöstökeittiöt
 - maatilakeittiöt sekä vieraskäyttö hotelleissa, motelleissa ja muissa asumisympäristöissä
 - majatalot, retkeilymajat ja vastaavat
 - catering- ja muut ei-vähittäiskauppaympäristöt.
- **VAROITUS!** Laitteessa ei saa säilyttää räjähtäviä aineita, esimerkiksi ponnekaasua sisältäviä aerosolitölkkejä. **VAROITUS!** Vaurioitunut sähköjohto on vaarallinen, ja sen saa vaihtaa vain valmistaja, valmistajan valtuuttama huoltoliike tai muu henkilö, jolla on asianmukainen pätevyys.
- **VAROITUS!** Laitteen ulko- ja/tai sisäpuolella olevia ilmanvaihtoaukkoja ei saa peittää. **VAROITUS!** Älä käytä muita kuin valmistajan suosittelemia työkaluja tai muita mekaanisia välineitä sulatuksen nopeuttamiseksi.
- **VAROITUS!** Älä vaurioita kylmäainepiiriä.
- **VAROITUS!** Älä käytä laitteen sisällä muita kuin valmistajan suosittelemia sähkölaitteita.
- **VAROITUS!** Kylmäaine ja eristeen ponneaine ovat syttyviä materiaaleja. Käytöstä poistettu laite on toimitettava hyväksytyyn kierrätyspisteeseen. Laitetta ei saa polttaa.
- **VAROITUS!** Varmista, ettei sähköjohto jää kiinni mihinkään tai vaurioidu, kun sijoitat laitteen paikalleen.
- **VAROITUS!** Älä sijoita siirrettäviä pistorasioita tai virtalähteitä laitteen läheisyyteen.

Lampun vaihtaminen

- **VAROITUS!** Laitteen lamppua ei saa vaihtaa itse! Jos lamppu ei toimi, ota yhteyttä asiakaspalveluun.

Varoitus koskee vain pakastimia, joissa on lamppu.

Kylmäaine

Laitteen kylmäainepiiri sisältää isobutaania (R600a). Se on luonnonkaasu, joka on suhteellisen vaaraton ympäristölle, mutta se on syttyvää. Varmista, ettei kylmäainepiirin mikään osa vaurioidu/ole vaurioitunut laitteen kuljetuksen tai asennuksen aikana.

Kylmäaine (R600a) on syttyvää.

VAROITUS! Pakastimet sisältävät kylmäainetta ja eristemateriaalista haihtuvia kaasuja. Kylmäaineen ja kaasujen käsittely vaatii ammattiosaamista, sillä ne ovat syttyviä ja voivat lisäksi aiheuttaa silmävammoja. Varmista, että kylmäainepiirin putket eivät ole vaurioituneet, ennen kuin toimitat laitteen kierrätykseen.

VAROITUS! Tulipalon vaara/Syttyviä materiaaleja

Mikäli kylmäainepiiri vaurioituu:

- Sammuta avotuli ja eliminoi muut syttymislähteet.
- Tuuleta tila huolellisesti.

Tuotteen suorituskyvyn tai rakenteen muuttaminen on aina vaarallista. Vaurioitunut virtajohto voi johtaa oikosulkuun, tulipaloon ja/tai sähköiskuun.

Sähköturvallisuus

1. Virtajohtoa ei saa pidentää jatkojohdon avulla.
2. Varmista, ettei pistoke vaurioidu tai joudu puristuksiin. Puristuksissa ollut tai vaurioitunut pistoke voi ylikuumentua ja aiheuttaa tulipalon.
3. Varmista, että pistoke on aina helposti käsiteltävissä.
4. Älä vedä virtajohdosta.
5. Älä liitä laitetta pistorasiaan, joka on irronnut rakenteesta. Seurauksena voi olla tulipalo tai sähköisku.
6. Laitetta ei saa käyttää, mikäli sen sisällä olevan lampun suojus ei ole paikallaan.
7. Pakastin on liitettävä sähköverkkoon, jonka jännite on 220–240 VAC/50 Hz. Mikäli verkkojännitteen vaihtelut ovat niin suuria, että ne ylittävät laitteelle sallitun alueen, suosittelemme pakastimen kytke- mistä jännitteentasaajan kautta (jännitteentasaajan nimellistehon on oltava yli 350 W). Pakastimelle on oltava oma pistorasia, eli sitä ei saa yhdistää samaan pistorasiaan muiden sähkölaitteiden kanssa. Pistorasian ja pistokkeen on oltava maadoitettuja.

Yleisohjeita käyttämiseen

- Tämä pakastin ei ole kalusteisiin upotettava malli. Älä säilytä laitteessa syttyviä kaasuja tai nesteitä (räjähdysvaara).
- Älä käytä sähkölaitteita (kuten jäätelökonetta, tehosekoitinta jne.) laitteen sisällä.
- Tartu aina pistokkeeseen, kun irrotat laitteen pistorasiasta – älä koskaan vedä johdosta.
- Älä sijoita kuumia esineitä laitteen muoviosien lähelle.
- Älä sijoita elintarvikkeita suoraan takaseinän ilmanvaihtoaukon eteen.
- Säilytä valmiina pakastetut elintarvikkeet kunkin tuotteen valmistajan antamien ohjeiden mukaan.
- Säilytä elintarvikkeet laitteen valmistajan antamien suositusten mukaisesti. Lue kyseisten elintarvikkeiden säilyttämisestä annetut ohjeet.
- Älä sijoita pakastimeen hiilihapotettuja juomia, sillä astia paineistuu ja saattaa räjähtää, jolloin laite vaurioituu.
- Jäätynneiden tuotteiden syöminen heti pakastimesta ottamisen jälkeen voi johtaa paaleltumisvammoihiin.
- Älä sijoita laitetta suoraan auringonpaisteeseen.
- Tulipalon vaara! Pidä kynttilät, kaasulamput ja muut avoliekillä palavat esineet turvallisen etäisyyden päässä laitteesta.
- Laite on tarkoitettu tavanomaisessa kotitalouskäytössä tarvittavien elintarvikkeiden ja juomien säilyttämiseen tämän käyttöohjeen mukaisesti.
- Laite on raskas. Ole varovainen, kun siirrät sitä.
- Älä ota jäätynneitä elintarvikkeita pakastimesta kosteilla/märillä käsillä – se voi johtaa paaleltumisvammoihiin.
- Älä nouse laitteen sokkelin, laatikoiden, oven tms. päälle, äläkä ota niistä tukea. Pakasteita ei saa pakastaa uudelleen sulamisen jälkeen.
- Älä imeskele suoraan pakastimesta otettua mehujäätä tai jääpaloja – se voi johtaa paaleltumisvammoihiin suussa tai huulissa.

Varo!

Kunnossapito ja puhdistaminen

- Sammuta laite ja irrota sen virtajohto pistorasiasta ennen kunnossapitotoimien aloittamista.
- Älä käytä laitteen puhdistamiseen metallisia esineitä, höyrypesuria, eteerisiä öljyjä, orgaanisia liuottimia tai puhdistusaineita tai -tuotteita, jotka sisältävät hankaavia ainesosia.
- Älä käytä huurteen poistamiseen teräviä esineitä. Käytä muovista kaavinta.

Tärkeää tietoa asennuksesta!

- Sähköasennuksessa on noudatettava näitä asennusohjeita. Pura laite pakkauksesta ja varmista, ettei se ole vaurioitunut.

- Vaurioitunutta laitetta ei saa yhdistää pistorasiaan. Ilmoita mahdollisista vaurioista jälleenmyyjälle välittömästi (säilytä laitteen pakkaus mahdollisia toimenpiteitä varten).
- Suosittelemme odottamaan vähintään 4 tuntia ennen laitteen yhdistämistä pistorasiaan, jotta kylmäaine ehtii valua takaisin kompressoriin.
- Varmista, että laitteen ympärille jää riittävästi ilmanvaihtotilaa – huonosti kiertävä ilma voi johtaa ylikuumentumiseen. Varmista riittävä ilmanvaihto noudattamalla kaikkia asennuksesta annettuja ohjeita.
- Asenna laite mahdollisuuksien mukaan riittävän kauas takana olevasta seinästä, etteivät kuumentuvat komponentit (kompressori, kondensaattori) kosketa seinään. Tulipalon vaara! Vähennä syttymisvaaraa noudattamalla huolellisesti kaikkia asennusohjeita.
- Älä sijoita laitetta lämmityspatterin tai uunin lähelle.
- Varmista, että pistoke on käytettävissä myös silloin, kun laite on asennettu.

Laite

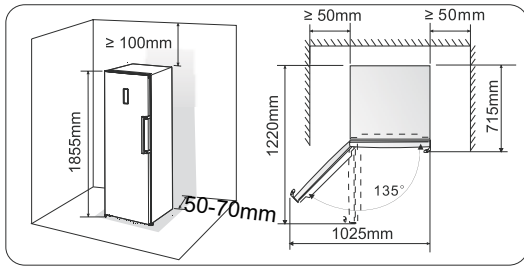
Kaikki laitteen asentamiseen liittyvät sähkötyöt edellyttävät sähköasentajan koulutusta tai pätevyyttä. Tämän tuotteen saa huollattaa vain valtuutetussa huoltoliikkeessä, jossa käytetään alkuperäisiä varaosia.

- 1) Mikäli laitteessa on automattinen sulatus.
- 2) Mikäli laitteessa on pakastelokero.

Huom! 3–8-vuotiaat lapset saavat laittaa tuotteita jääkaappipakastimeen ja ottaa niitä pois (voimassa vain EU:n alueella).

Uuden laitteen asentaminen

- Lue seuraavat ohjeet ennen laitteen ensimmäistä käyttökertaa.
- Laitteen ilmanvaihto
- Hyvä ilmanvaihto laitteen ympärillä on välttämätöntä, jotta jäähdytysjärjestelmä toimii tehokkaasti, lämpö kulkeutuu pois ja virrankulutus pysyy pienenä. Tämän vuoksi pakastimen ympärillä on aina oltava riittävästi vapaata tilaa.
- Suositus: Suosittelemme jättämään vapaata tilaa laitteen taakse 50–70 mm, yläpuolelle vähintään 100 mm ja molemmille sivuille vähintään 50 mm. Lisäksi edessä on oltava tilaa niin paljon, että ovi avautuu 135°. Ks. kuvat alla.



Huom!

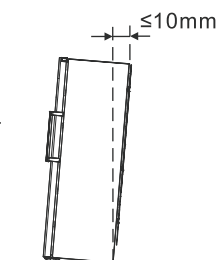
- Tämä laite on tarkoitettu käytettäväksi alla olevan taulukon osoittamassa ilmastoluokassa.
- Se ei ehkä toimi asianmukaisesti, jos sitä käytetään pitkään annetun lämpötila-alueen ulkopuolisessa lämpötilassa.

Ilmastoluokka	Ympäristön lämpötila
SN	10–32 °C
N	16–32 °C
ST	10–38 °C
T	10–43 °C

- Sijoita laite kuivaan paikkaan, jossa ilmankosteus ei nouse liian korkeaksi.
- Suojaa laite suoralta auringonpaisteelta, sateelta ja jäätymiseltä. Sijoita laite riittävän kauas lämmönlähteistä, kuten liedestä, kamiinasta ja lämmittimistä.

Laitteen vaakasuoruus

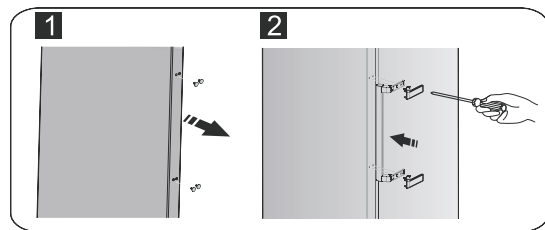
- Laitteessa on säätöjalat, joiden avulla sen saa säädettyä vaakasuoraan ja sellaiseen asentoon, jossa sen takaosan alle jää riittävästi vapaata tilaa ilmanvaihtoa varten. Säätöjalkoja kierretään käsin tai sopivan ruuviavaimen avulla.
- Laitteen oven saa sulkeutumaan itsestään, kun jalat säädetään siten, että laitteen yläosa kallistuu taaksepäin noin 10 mm.



Kädensijan asentaminen

Kädensija toimitetaan erillisessä tarvikepussissa kuljetusteknisistä syistä. Kädensija asennetaan seuraavasti:

1. Väännä ruuvinreikien suojuukset pois oven oikealta puolelta ja laita ne tarvikepussiin.
2. Sijoita kädensija oven oikealle puolelle; keskitä reiät ovenssa oleviin reikiin (ks. kuva).
3. Kiinnitä kädensija erikoisruuveilla (tarvikepussissa). Asenna sen jälkeen kädensijan suojus.



Oven saranoinnin vaihtaminen

Oven avautumispuolen voi vaihtaa vasemmalta (tehdasasennus) oikealle, mikäli sijoituspaikka vaatii sitä.

Varoitus! Irrota laite sähköverkosta ennen ovelle tehtäviä toimenpiteitä. Varmista, että pistoke on irrotettu pistorasasta.

Tarvittavat työkalut:

Hylsyavain (8 mm)	Ristipäinen ruuvitaltta
Litteäpäinen ruuvitaltta	Ruuviavain (8 mm)

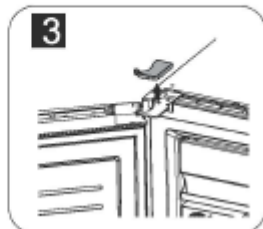
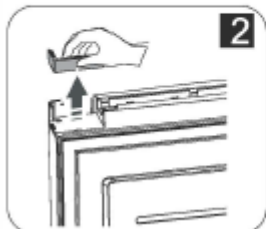
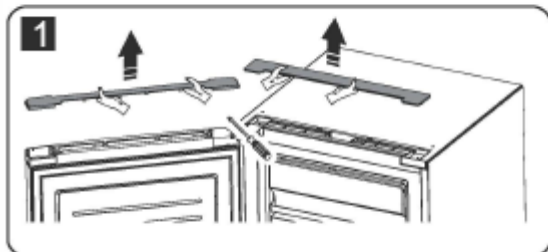
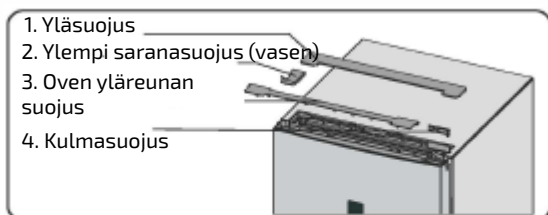
Huom! Aloita vaihtaminen asettamalla pakastin selälleen maahan niin, että pääset käsittelemään sen alapuolta. Levitä lattialle ensin pakkausmateriaaliin kuuluva vaahtomuovi tai pahvi pakastimen suojaksi.

Vaihda oven saranointi seuraavasti.

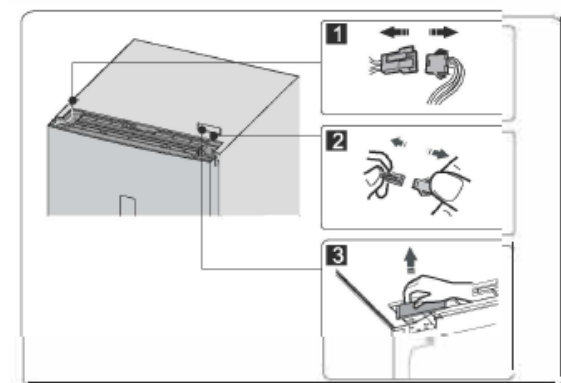
1. Nosta pakastin pystyyn.



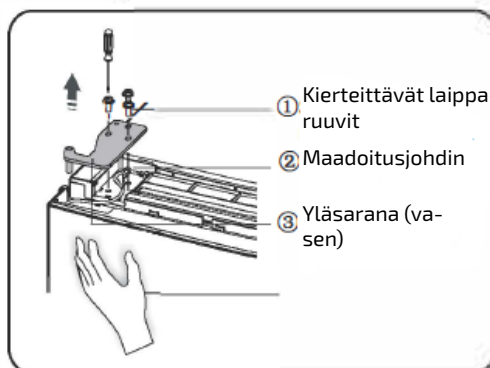
2. Irrota komponentti (1) vasemmalta puolelta ja ota se pois, ota sen jälkeen pois komponentit (3) ja (4) ovesta samalla tavalla. Ota pois komponentti (2) ja laita se tarvik pussiin.



3. Avaa sähköliittimet (1) ja (2), ja ota pois komponentti (3).



4. Avaa ruuvit (1), irrota maadoitusjohdin (2) ja ota pois komponentti (3).

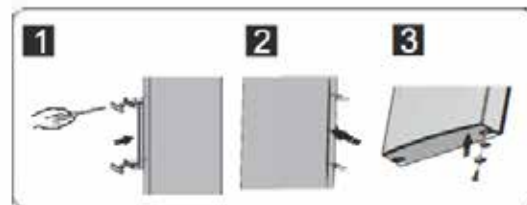
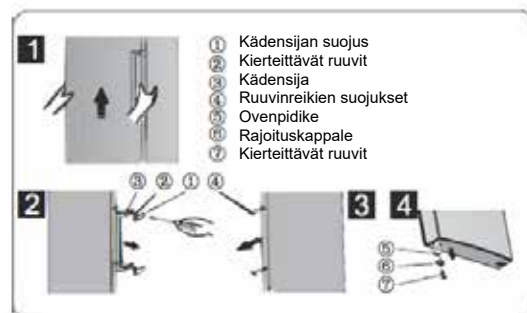


Huom! Kannattele ovea tukevalla otteella vaiheen 4 aikana, muuten se putoaa.

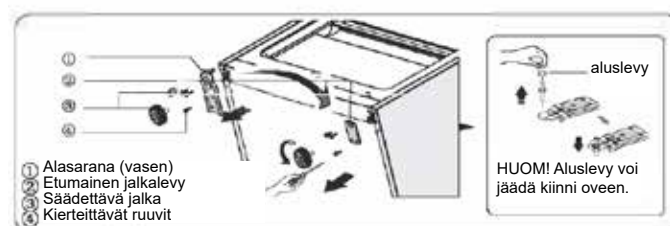
5. Ota ovi pois ja aseta se tasaiselle alustalle ulkopuoli ylöspäin.

Irrota komponentti (1) ja komponentti (4), ja avaa sitten irti ruuvit (2) (ks. kuva).

Siirrä kädensija (3) vasemmalta ja kiinnitä se ruuveilla (2), komponentilla (1) ja komponentilla (4). Avaa ruuvit (7), ota pois komponentit (6) ja (5), käännä komponentti (6) ja asenna komponentit (5) ja (6) oikealle ruuveilla (7).

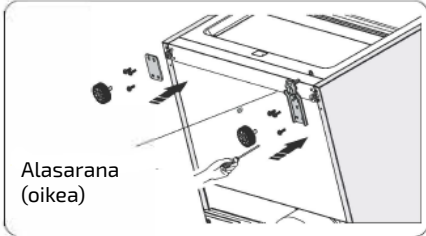


6. Laske pakastin alas. Ota pois komponentti (3). Avaa ruuvit (4). Ota pois komponentit (2) ja (1).

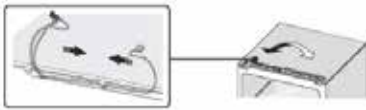


7. Irrota alasarana ja siirrä se toiselle puolelle. Kiinnitä se paikalleen, muista aluslevy.

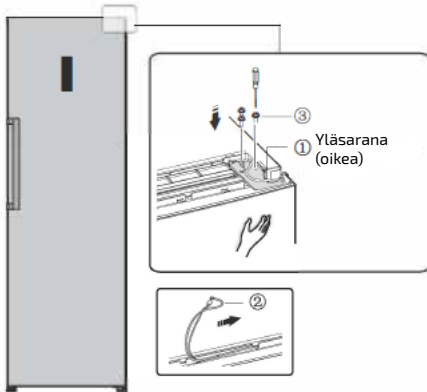
8. Siirrä komponentti (1) oikealle ja komponentti (2) vasemmalle puolelle, ja kiinnitä ne ruuveilla (4) (ks. vaihe 6). Asenna lopuksi komponentti (3).



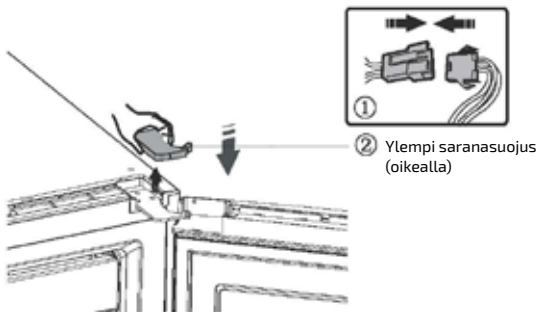
9. Vaihda johtojen paikkaa urissa pakastimen vasemmalla ja oikealla puolella.



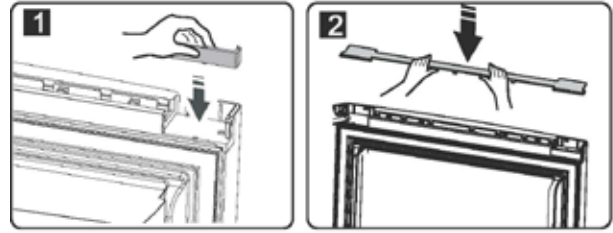
10. Siirrä ovi oikeaan asentoon, säädä osaa (1) (tarvikepussissa) ja ovea. Siirrä oven urassa kulkeva liitosjohto (2) vasemmalta oikealle puolelle. Kiinnitä sen jälkeen komponentti (1) ja johto (2) ruuveilla (3). Kannattele ovea koko asennuksen ajan, muuten se putoaa.



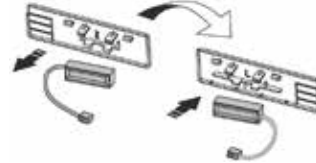
11. Liitä sähköliitin (1) kohdan 3 mukaisesti, ja asenna sen jälkeen komponentti (2) (tarvikepussissa).



12. Käännä komponentti (1) ja asenna se oven vasempaan kulmaan. Asenna sen jälkeen komponentti (2) (molemmat otettiin pois vaiheessa 2).

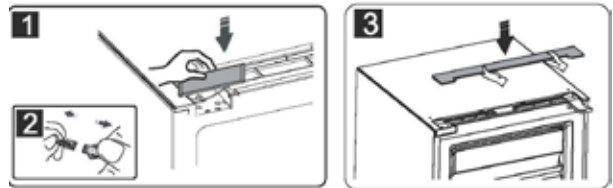


13. Ota reed-kytkin pidikkeestä (komponentti 3 vaiheessa 3), ja asenna se L-merkittyyn kappaleeseen (tarvikepussissa). Laita irrottamasi pidike tarvikepussiin.



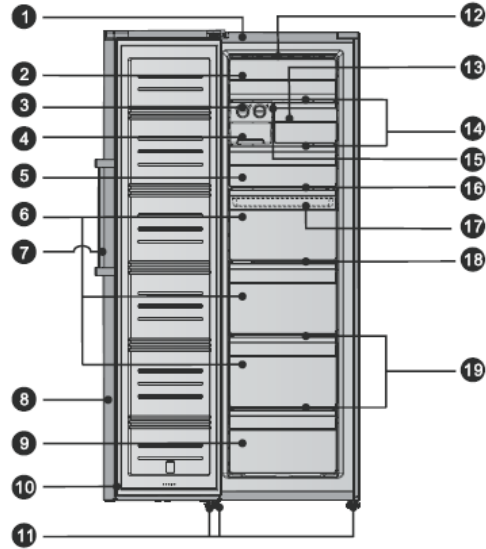
Huom! Varmista, että reed-kytkin on hyvin kiinni pidikkeessä.

14. Asenna komponentti (1), yhdistä liitin (2) ja asenna komponentti (3).



Laitteen kuvaus

1. Kaappi
2. -
3. Jääpalakone, manuaalinen
4. Jääpalakotelo
5. Ylin pakastelaatikko
6. Keskimäinen pakastelaatikko (suuri)
7. Kädensija
8. Pakastimen ovi
9. Alin pakastelaatikko
10. Pakastimen ovitiiviste
11. Säädettävät jalat
12. LED-lamppu
13. Kapea pakastelaatikko
14. Lasihylly
15. Hyllynkannatin
16. Ylähylly
17. Pieni säilytyslaatikko (sisällä)
18. Keskihylly
19. Alahylly



Huom! Kehitämme tuotteitamme jatkuvasti, ja siksi hankkimasi pakastimen ulkoasu saattaa poiketa jonkin verran käyttöohjeen kuvista. Toiminnot ovat kuitenkin samat.

Huom! Jotta tuotteen energiankäyttö olisi mahdollisimman tehokasta, suosittelemme kaikkien hyllyjen, laatikoiden ja korien käyttämistä alkuperäisillä paikoillaan (ks. kuva yllä).

Käyttöpaneeli

Käytä laitetta seuraavien ohjeiden mukaan. Laitteen ominaisuudet ja toiminnot näkyvät käyttöpaneelissa, ks. kuva alla. Kun laite käynnistetään ensimmäisen kerran, näytön kuvakkeiden taustavalo syttyy. Mikäli mitään painiketta ei paineta ja ovi on kiinni, taustavalo sammuu.



Lämpötilan asettaminen

Pakasteet säilyvät parhaiten, kun noudatat seuraavia ohjeita:

Suosittelemme asetustilaksi -18°C , kun pakastin käynnistetään ensimmäisen kerran. Lämpötilaa voi muuttaa alla olevien ohjeiden mukaan.

Varo! Lämpötilan asettaminen tarkoittaa tavoiteltua keskilämpötilaa koko pakastimessa. Yksittäisten lokeroiden lämpötila voi poiketa näytön ilmoittamasta lämpötilasta sen mukaan, kuinka paljon lokeroissa on elintarvikkeita ja kuinka ne on sijoitettu. Myös ympäristön lämpötila voi vaikuttaa laitteen sisällä olevaan todelliseen lämpötilaan.

HUOM! Korkea asetustilaksi heikentää elintarvikkeiden säilyvyyttä.

1. Lämpötilan asettaminen

Paina Temp.-painiketta, kun käyttöpaneeli on käyttötilassa (ei lukittu). Pakastusalueen merkkivalo vilkkuu, asetustilaksi laskee 1°C ja pakastimen lämpötila vaihtuu järjestyksessä välillä -14°C – -24°C .

Asetus astuu voimaan, kun painiketta ei paineta 10 sekuntiin.



2. Super Freeze



Super Freeze -toiminto laskee pakastimen lämpötilan nopeasti, jolloin elintarvikkeet jäätyvät nopeammin ja niiden säilymisaika pidentyy.

- Paina Super Freeze -painiketta, kun käyttöpaneeli on käyttötilassa (ei lukittu). Toiminnon kuvakkeeseen syttyy valo ja asetustilaksi tulee -24°C .
- Super Freeze -toiminto päättyy automaattisesti 52 tunnin kuluttua.
- Voit keskeyttää Super Freeze -toiminnon painamalla Temp.-painiketta; järjestelmä ottaa käyttöön alkuperäisen asetustilaksi.

3. Eco

Jos pakastinta ei käytetä aktiivisesti, kun olet pitkään pois kotoa, esimerkiksi lomalla, voit säästää energiaa asettamalla pakastimen Eco-tilaan.



- Paina Eco -painiketta, kun käyttöpaneeli on käyttötilassa (ei lukittu). Toiminnon kuvakkeeseen syttyy valo ja asetustilaksi tulee -17°C .
- Voit keskeyttää Eco -toiminnon painamalla Temp.-painiketta; järjestelmä ottaa käyttöön alkuperäisen asetustilaksi.

4. Ovihälytys

Jos pakastimen ovi on auki yli 1 minuutin, järjestelmä antaa hälytyksen. Mikäli ovea ei suljeta, hälytys toistuu kolme kertaa joka toinen minuutti 10 minuutin ajan. Hälytyskuvake vilkkuu ja näytöllä näkyy "dr". Ovihälytys



kuutetaan painamalla hälytyspainiketta, kun käyttöpaneeli on käyttötilassa (ei lukittu). Äänimerkki lakkaa, hälytyskuvake jää palamaan ja näyttö palautuu normaaliksi.

- Mikäli ovea ei suljeta 10 minuutin kuluessa, äänimerkki lakkaa, hälytyskuvake sammuu ja näyttö palautuu normaaliksi.
- Ajattele energiankulutusta! Älä pidä pakastimen ovea auki pitkään. Sulje ovi, jolloin hälytys sammuu: äänimerkki lakkaa, hälytyskuvake sammuu ja näyttö palautuu normaaliksi.

Käyttöpaneeli

5. Valmiustila

- Kun pakastin ei ole käytössä, sen voi asettaa valmiustilaan painamalla virtapainiketta.
- Valmiustilaan siirrytään painamalla virtapainiketta 3 sekuntia, kun käyttöpaneeli on käyttötilassa (ei lukittu). Näytössä näkyy "OF".
- Tärkeää! Pakastimessa ei saa säilyttää elintarvikkeita, kun se on sammutettu virtapainikkeella.
- Pakastin käynnistetään uudelleen painamalla virtapainiketta 3 sekuntia, kun käyttöpaneeli on käyttötilassa (ei lukittu). Näyttö palautuu normaaliksi.

6. Lukituksen avaaminen

Lukkokuvakkeen palaessa käyttöpaneeli on lukittu.



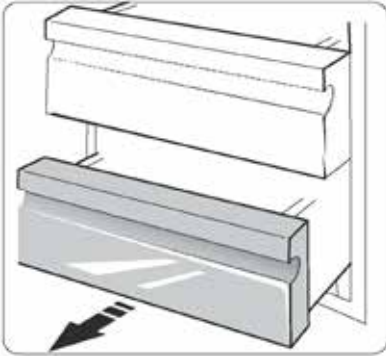
- Käyttöpaneelin lukitus avataan painamalla lapsilukkopainiketta 3 sekunnin ajan. Tällöin lukkokuvake sammuu. Nyt käyttöpaneelia voi käyttää toiminta- ja lämpötilojen muuttamiseen, hälytyksen sammuttamiseen ja valmiustilan päättämiseen.
- Lapsilukko kytkeytyy päälle automaattisesti, jos mitään painiketta ei käytetä 20 sekuntiin.
- Näyttö sammuu, kun mitään painiketta ei paineta 60 sekuntiin. Näyttö sytytetään painamalla mitä tahansa painiketta.

Laitteen käyttäminen

Laitte sisältää tarvikkeet, jotka on kuvattu kohdassa Laitteen kuvaus. Ohjeet niiden käyttämiseen oikealla tavalla löytyvät alta.

Pakastelaatikko

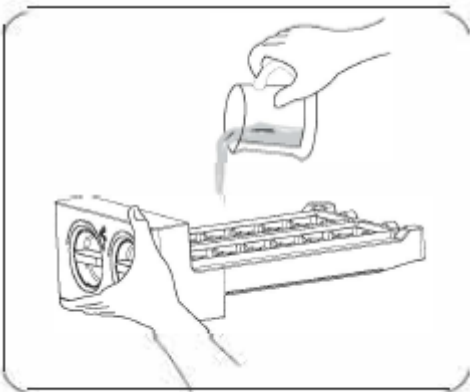
- Tätä käytetään pakastettavien elintarvikkeiden, kuten lihan, kalan ja jäätelön säilytykseen.



Jääpalakotelo

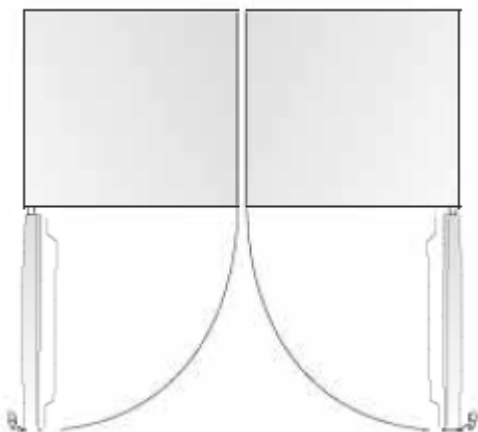
Huom! Suosittelemme jääpalakotelon pesemistä ennen ensimmäistä käyttökertaa ja silloin, kun sitä ei ole käytetty hetkeen.

- Jääpalakotelo on tarkoitettu jääpalojen pakastamiseen ja säilyttämiseen. Sitä käytetään seuraavasti.
 - Vedä jääpalakotelo ulos.
 - Kaada koteloon vettä enintään max-viivaan asti.
 - Työnnä vettä sisältävä kotelo paikalleen.
 - Kun jääpalat ovat valmiita, käännä säädintä myötäpäivään, jolloin jääpalat putoavat koteloon.
 - Voit säilyttää jääpaloja kotelossa ja käyttää tarpeen mukaan.



Pakastimen asentaminen toisen pariaksi

Pakastimen voi asentaa toisen pakastimen yhteyteen.
Laitteiden asennuksessa on käytettävä mukana toimitettuja asennustarvikkeita (ks. kuva alla).



Käytännön vinkkejä

Vinkkejä energian säättämiseen

- Seuraavia vinkkejä kannattaa käyttää, sillä ne auttavat vähentämään laitteen energiankulutusta. Pidä jääkaapin ovea auki mahdollisimman vähän aikaa, sillä niin voit säästää energiaa.
- Älä sijoita laitetta liian lähelle lämmönlähteitä (kuten suora auringonvalo, sähköuuni tai liesi).
- Älä aseta lämpötilaa tarpeettoman alhaiseksi.
- Älä sijoita laitteeseen lämpimiä elintarvikkeita tai haihtuvia nesteitä.
- Sijoita laite tilaan, jossa on hyvä ilmanvaihto ja riittävän kuivaa. Lue kohta Uuden laitteen asentaminen.
- Jos kuvassa näkyvä laatikoiden, lokeroiden ja hyllyjen sijoittelu vastaa laitettasi, älä vaihda niiden paikkoja. Tämä sijoittelu on energiankäytön kannalta tehokkain.

Neuvoja elintarvikkeiden jäähdyttämiseen

- Älä laita lämmintä ruokaa suoraan pakastimeen. Muutoin laitteen lämpötila nousee, kompressorin joutuu käymään pidempään ja energiaa kuluu enemmän.
- Peitä varsinkin voimakkaasti tuoksuvat elintarvikkeet kannella tai muovikelmulla.
- Sijoita kaikki elintarvikkeet niin, että ilma kiertää vapaasti niiden ympärillä.

Käytännön neuvoja

Neuvoja pakastamiseen

- Ennen elintarvikkeiden sijoittamista laitteeseen: Anna laitteen käydä vähintään 2 tuntia kylmällä asetuksella, kun käynnistät laitteen ensimmäistä kertaa tai kun se on ollut sammutettuna jonkin aikaa.
- Pakasta tuotteet pieninä erinä niin, että ne jäätyvät nopeasti ja kokonaan. Silloin niitä on helppo myös ottaa sulamaan sopivina annoksina.
- Paketoi elintarvikkeet alumiinifolioon tai ilmatiiviiseen muovikalvoon.
- Älä aseta jäädytettäviä elintarvikkeita kosketukseen jäätyneiden tuotteiden kanssa, sillä vaarana on pakasteiden sulaminen.
- Pakasteet voivat aiheuttaa paleltumisvammoja heti pakastimesta ottamisen jälkeen.
- Merkitse pakastettaviin tuotteisiin päivämäärä, jotta säilytysajat pysyvät hallinnassa.

Neuvoja pakasteiden säilyttämiseen

- Varmista, että valmispakasteita on käsitelty myymälässä asianmukaisesti.
- Elintarvikkeet pilaantuvat herkästi sulamisen jälkeen, joten niitä saa pakastaa uudelleen. Noudata pakasteiden valmistajien ilmoittamia parasta ennen -päiväyksiä.

Laitteen sammutus

Jos laitetta ei käytetä pitkään aikaan, mahdollinen homekasvuston muodostuminen on estettävä seuraavasti.

1. Tyhjennä laite kokonaan.
2. Irrota laite pistorasiasta.
3. Puhdista ja kuivaa sisäpinnat huolellisesti.
4. Jätä kaikki ovet/luukut hieman raolleen, jotta ilma pääsee kiertämään laitteen sisällä.

Puhdistus ja kunnossapito

Hygieniasyistä laite ja sen sisällä olevat tarvikkeet tulee puhdistaa säännöllisesti vähintään joka toinen kuukausi. Varo! Irrota laitteen pistoke pistorasiasta ennen puhdistuksen aloittamista. Sähköiskuvaara! Sammuta laite ja irrota sen pistoke pistorasiasta ennen puhdistuksen aloittamista.

Ulkopintojen puhdistaminen

Jotta laite säilyy kauniina, se on puhdistettava säännöllisesti.

- Pyyhi käyttöpaneeli ja näyttö puhtaalla, kuivalla liinalla.
- Kostuta liina kevyesti, älä suihkuta vettä laitteen pintaan. Näin kosteus jakautuu pinnalle tasaisesti.
- Puhdista ovet, kädensijat ja ulkopinnat miedolla puhdistusaineella. Kuivaa pinnat pehmeällä liinalla.

Varo!

- Älä käytä puhdistuksessa teräviä esineitä, sillä ne voivat naarmuttaa laitteen pintaa.
- Älä käytä puhdistukseen tinneriä, autonpuhdistusaineita, klooria, eteerisiä öljyjä, hankaavia puhdistusaineita tai orgaanisia liuottimia, esimerkiksi bentseeniä. Ne voivat vaurioittaa laitteen pintaa ja aiheuttaa tulipalon.

Sisäpintojen puhdistaminen

Laitteen sisäpuoli on puhdistettava säännöllisesti. Se on helpoin tehdä silloin, kun laitteessa on vähän tavaraa.

- Pyyhi pakastimen sisäpinnat miedolla bikarbonaattiliuoksella, ja huuhtelee ne sen jälkeen lämpimään veteen kastetulla, hyvin kierretyllä sienellä tai liinalla.
- Pintojen tulee olla täysin kuivat ennen hyllyjen ja laatikoiden asentamista takaisin. Pyyhi kaikki pinnat ja irro-

tettavat osat. Vaikka tässä laitteessa on automaattinen sulatus, pakastimen sisäpinnoille voi muodostua huurreta, jos ovea avataan usein tai sitä pidetään auki liian pitkään. Sulata laite, kun huurrekerros alkaa paksuuntua. Se kannattaa tehdä silloin, kun laitteessa on vähän pakasteita. Tee sulatus seuraavalla tavalla:

- Ota kaikki elintarvikkeet ja laatikot pois, irrota laitteen pistoke pistorasiasta ja jätä ovet/luukut auki. Varmista, että huoneen ilmanvaihto on hyvä, sillä se nopeuttaa sulamista.

Varo!

Älä käytä huurteen ja jään poistamiseen teräviä välineitä. Odota kunnes laitteen sisäpuoli on täysin kuiva, ennen kuin liität pistokkeen pistorasiaan ja käynnistät laitteen uudelleen.

Ovitiivisteiden puhdistaminen

Huolehdi siitä, että ovitiivisteet pysyvät koko ajan puhtaina. Tahmeat elintarvikkeet ja juomat saattavat saada tiivisteet tarttumaan kiinni, jolloin ne vahingoittuvat, kun ovi avataan. Puhdista tiiviste miedolla puhdistusaineella ja lämpimällä vedellä. Huuhtelee ja kuivaa se huolellisesti puhdistuksen jälkeen.

Varo! Laitteen saa käynnistää uudelleen vasta sitten, kun ovitiiviste on kuivunut kokonaan.

LED-lampun vaihtaminen

Varoitus! Käyttäjä ei saa vaihtaa laitteen LED-lamppua! Jos LED-lamppu on vaurioitunut, ota yhteyttä asiakaspalveluun. Korjaajalle: Vaihda LED-lamppu seuraavasti

1. Irrota pistoke pistorasiasta.
2. Ota lampun kotelo pois työntämällä sitä ylös- ja ulospäin.
3. Pidä LED-lampun kotelosta kiinni toisella kädellä ja vedä sitä ulos toisella kädellä, paina samalla salpaa.
4. Vaihda LED-lamppu ja napsauta se paikalleen oikein.

Vianmääritys

Mikäli laitteessa ilmenee ongelmia tai et ole varma, toimiiko se oikein, voit tarkistaa itse muutaman asian ennen huoltoliikkeeseen soittamista. Ks. taulukko alla. Tarkista seuraavat seikat ennen korjaajan kutsumista.

Varoitus! Älä yritä korjata laitetta itse. Mikäli ongelma ei ratkea alla kuvatuilla toimenpiteillä, ota yhteyttä ammattitaitoiseen sähköasentajaan, valtuutettuun huoltoliikkeeseen tai myymälään, josta tuote on ostettu.

Ongelma	Mahdollinen syy ja ratkaisu
Laitte ei toimi oikein	Tarkista, että pistoke on liitetty pistorasiaan oikein.
	Tarkista laitteen virransaanti painamalla virtapainiketta 1 sekunnin ajan.
	Tarkista, onko sulake tai piirikytkin lauennut. Vaihda tarvittaessa.
	Ympäristön lämpötila on liian matala. Ratkaise tämä ongelma muuttamalla lämpötila-asetusta matalammaksi.
	On normaalia, että pakastin ei ole käynnissä automaattisen sulatusjakson aikana ja että se ei käynnisty heti, kun laite kytketty päälle – tämän tarkoituksena on suojata kompressoria.

Ongelma	Mahdollinen syy ja ratkaisu
Epämiellyttävä haju	Sisäpinnat saattavat kaivata puhdistamista.
	Joistakin elintarvikkeista, astioista ja muovikalvoista saattaa erittyä hajua.
Laitteesta kuuluu epänormaaleja ääniä	Seuraavat äänet ovat normaaleja: <ul style="list-style-type: none"> • Kompressorin ääni. • Pakastinosaston tai muiden osastojen pienen tuulettimen aiheuttama ilmanvirtausääni. • Kiehumista muistuttava, pulputtava ääni. • Poksahdeleva ääni automaattisen sulatuksen yhteydessä. • Naksahdeleva ääni ennen kompressorin käynnistymistä.
	Muiden epätavallisten äänien syynä voi olla jokin seuraavista tilanteista. Selvitä äänen syy ja korjaa tilanne tarvittaessa: <ul style="list-style-type: none"> • Laitte ei ole vaakasuorassa. • Laitteen takapinta koskettaa seinään. • Pullot tai astiat ovat kaatuneet tai vierivät jääkapin sisällä.
Kompressorin käy jatkuvasti	Normaalistikin kompressorin ääni kuuluu usein. Seuraavissa olosuhteissa kompressorin joutuu työskentelemään normaalia pidempään: <ul style="list-style-type: none"> • Lämpötila-asetus on turhan alhainen • Laitteeseen on sijoitettu paljon lämmintä ruokaa. • Lämpötila laitteen ulkopuolella on liian korkea. • Ovi pidetään auki liian pitkään tai usein. • Kun laite on juuri asennettu tai se on ollut jonkin aikaa sammutettuna.
Laitteen sisälle muodostuu huurreta	Tarkasta, ettei mikään tuki ilmanvaihtoaukkoja ja että ruokatarvikkeet on sijoitettu niin, että ilma pääsee kiertämään. Varmista, että ovi sulkeutuu kokonaan. Huurteen poistaminen, ks. kappale Puhdistus ja kunnossapito.
Laitteen lämpötila on liian korkea	Ovi on voinut jäädä auki liian pitkäksi aikaa, tai niitä on avattu liian usein. Jokin saattaa estää oven sulkeutumisen, tai mahdollisesti laitteen sivuilla, takana tai yläpuolella ei ole riittävästi vapaata tilaa.
Laitteen lämpötila on liian alhainen	Nosta lämpötilaa, ks. kappale Käyttöpaneeli.

Ongelma	Mahdollinen syy ja ratkaisu
Ovi ei sulkeudu helposti	Varmista, että pakastimen yläosa kallistuu 10–15 mm taaksepäin, jolloin ovi sulkeutuu itse. Tarkista, ettei pakastimen sisällä ole mitään, mikä estää oven sulkeutumisen.
Lattialle valuu vettä	Laitteen takana alhaalla oleva vesiasia voi olla vinossa, tai tyhjennysputki kompressoritilan yläosan alla on väärin suunnattu eikä johda vettä vesiasiaan. Tyhjennysputki voi olla myös tukkeutunut. Vesiasian ja putken tarkastaminen voi vaatia pakastimen vetämisen pois seinän vierestä.
Lamppu ei pala	<ul style="list-style-type: none"> • LED-lamppu saattaa olla vaurioitunut. Ks. kohta LED-lampun vaihtaminen kappaleesta Puhdistus ja kunnossapito. • Ohjausyksikkö on sammuttanut valaistuksen, koska ovi on ollut auki liian pitkään. Aktivoi valo sulkemalla ovi ja avaamalla se uudelleen.

Laitteen hävittäminen



Laitetta ei saa hävittää yhdyskuntajätteenä.

Pakkausmateriaalit

Kierrätysmerkillä varustetut pakkausmateriaalit voi kierrättää. Hävitä pakkausmateriaalit paikallisten määräysten mukaisesti.

Ennen laitteen hävittämistä

1. Irrota laite pistorasiasta.
2. Katkaise sähköjohto ja hävitä se yhdessä pistokkeen kanssa.

Varoitus! Pakastin sisältää kylmäainetta ja eristemateriaalista haihtuvia kaasuja. Kylmäainetta ja kaasujen hävittäminen vaatii ammattiosaamista, sillä ne ovat syttyviä ja voivat aiheuttaa lisäksi silmävammoja. Varmista, että kylmäainepiirin putket eivät ole vaurioituneet, ennen kuin toimitat laitteen kierrätykseen.

Tuotteen hävittäminen oikealla tavalla

Tuotteessa (tai sen pakkauksessa) oleva merkki tarkoittaa, ettei tuotetta saa hävittää tavallisena kotitalousjätteenä. Tuote on toimitettava kierrätysasemalle ja käsiteltävä sähkö-/elektroniikkajätteenä. Hävittämällä tuotteen asianmukaisella tavalla ehkäiset väärin jätteenkäsittelytapojen aiheuttamia ympäristö- ja terveyshaittoja. Lisätietoja tuotteen asianmukaisesta hävittämisestä saat paikallisilta viranomaisilta, kierrätysasemilta ja laitteen jälleenmyyjältä.

Voit ehkäistä elintarvikkeiden pilaantumista noudattamalla seuraavia ohjeita:

- Pidä ovea avoinna mahdollisimman lyhyen ajan (jos ovea pidetään auki pidempään, lämpötila laitteessa kohoaa).
- Puhdista säännöllisesti ne pinnat, jotka joutuvat kosketuksiin elintarvikkeiden kanssa, sekä saavutettavissa olevat kuivatusjärjestelmän osat.
- Säilytä raaka liha ja raaka kala pakastimessa pakattuna niin, etteivät ne joudu kosketuksiin muiden elintarvikkeiden kanssa tai valuta nestettä niiden päälle.
- Kahden tähden pakastinosasto soveltuu pakastettujen elintarvikkeiden säilytykseen tai jäätelön ja jääpalojen pakastamiseen/säilytykseen.
- Yhden, kahden tai kolmen tähden pakastinosasto ei sovellu tuoreiden elintarvikkeiden pakastamiseen.

Luokka	Lokeron tyyppi	Lämpötila (°C)	Elintarvikkeen tyyppi
1	Pakastin	2–8	Soveltuu kananmunien, valmistetun ruoan, pakattujen elintarvikkeiden, hedelmien ja vihannesten, meijerituotteiden, kakkujen/torttujen, juomien ja muiden pakastettavaksi soveltumattomien elintarvikkeiden säilytykseen.
2	(***)*-Pakastin	≤ -18	Soveltuu kalan ja äyriäisten sekä lihatuotteiden säilytykseen. Koska sekä maku että ravintoarvot heikentyvät ajan kuluessa, suosittelemme enintään 3 kuukauden säilytysaikaa. Soveltuu tuoreiden elintarvikkeiden pakastamiseen.
3	***-Pakastin	≤ -18	Soveltuu kalan ja äyriäisten sekä lihatuotteiden säilytykseen. Koska sekä maku että ravintoarvot heikentyvät ajan kuluessa, suosittelemme enintään 3 kuukauden säilytysaikaa. Ei sovellu tuoreiden elintarvikkeiden pakastamiseen.
4	** -Pakastin	≤ -12	Soveltuu kalan ja äyriäisten sekä lihatuotteiden säilytykseen. Koska sekä maku että ravintoarvot heikentyvät ajan kuluessa, suosittelemme enintään 2 kuukauden säilytysaikaa. Ei sovellu tuoreiden elintarvikkeiden pakastamiseen.
5	*-Pakastin	≤ -6	Soveltuu kalan ja äyriäisten sekä lihatuotteiden säilytykseen. Koska sekä maku että ravintoarvot heikentyvät ajan kuluessa, suosittelemme enintään 1 kuukauden säilytysaikaa. Ei sovellu tuoreiden elintarvikkeiden pakastamiseen.
6	Ei tähtiä	-6–0	Soveltuu kypsentämättömän sian- tai naudanlihan sekä kypsentämättömän kalan ja kanan sekä tiettyjen pakattujen, prosessoitujen elintarvikkeiden ym. säilyttämiseen. Suosittelemme näiden tuotteiden käyttämistä samana päivänä tai enintään 3 päivän kuluessa. Osittain pakatut tai muoviin käärityt, prosessoidut elintarvikkeet (ei pakastettavat elintarvikkeet).
7	Jäähdytysosasto	-2 – +3	Raakaa/pakastettua sian- tai naudanlihaa, raakaa/pakastettua kanaa ja makeanveden kalaa ja äyriäisiä ym. voi säilyttää seitsemän päivää alle 0 °C:n lämpötilassa. Jos lämpötila on yli 0 °C, suosittelemme käyttämistä samana päivänä tai enintään kahden päivän kuluessa. Kala ja äyriäiset säilyvät yleensä 15 päivää alle 0 °C:n lämpötiloissa. Säilytystä ei suositella lainkaan yli 0 °C:n lämpötilassa.
8	Tuore-elintarvikeosasto	0 – +4	Soveltuu raa'an sian- tai naudanlihan sekä raa'an kalan ja kanan sekä valmistetun ruoan ym. säilytykseen (suosittelemme, että nämä elintarvikkeet nautitaan samana päivänä tai enintään 3 päivän kuluessa).
9	Viinikaappiosasto	+5 – +20	Soveltuu puna-, valko- ja kuohuviinien ym. säilytykseen.

HUOM! Säilytä elintarvikkeet oikeissa osastoissa ja lämpötiloissa.

Mikäli pakastinta ei käytetä pitkään aikaan, se on sammutettava, sulatettava, puhdistettava ja kuivattava, ja sen ovi on jätettävä auki. Muuten laitteen sisälle voi muodostua homeita.

Vesiautomaatin puhdistus (koskee vain tuotteita, joissa on vesiautomaatti):

Puhdista vesisäiliöt, mikäli niitä ei ole käytetty 48 tuntiin. Huuhtelee vesijärjestelmä, mikäli uutta vettä ei ole otettu 5 päivään.

VAROITUS! Elintarvikkeita ei saa sijoittaa pakastimeen suojaamattomana. Nesteet on säilytettävä suljettavissa pulloissa tai astioissa, tällöin laitteen puhdistus on helpompaa.



GARANTI WARRANTY TAKUU

Kvalitetsgaranti gäller för konsument

Kvalitetsgaranti gjelder for forbrukere

Quality warranty applies to consumer

Kvalitetsgarantien gælder for forbrugere

Kuluttajalle on voimassa laatutakuu


ELVITA