

ELVITA



Bruksanvisning

Slow cooker

User manual

Slow cooker

Brukerhåndbok

Slow cooker

Brugsanvisning

Slowcooker

Käyttöohje

Slow cooker -haudutuspata

Notkunarleiðbeiningar

Hægeldunarpottur

CSC7633X

Tack

för ditt förtroende och för köpet av vår produkt. Denna bruksanvisning medföljer för att hjälpa dig att använda produkten. Med hjälp av instruktionerna kan du lära dig om din nya produkt så snabbt som möjligt.

Kontrollera att produkten du har tagit emot är oskadad. Om du upptäcker en transportskada, var vänlig kontakta återförsäljaren som du köpte produkten av, eller den lokala butiken som levererade den.

Thank you

for your trust and the purchase of our product. This user manual is supplied to help you use this product. The instructions should allow you to learn about your new product as quickly as possible.

Make sure you have received an undamaged product. If you do find transport damage, please contact the seller from which you purchased the product, or the regional warehouse from which it was supplied.

Takk

for at du valgte ett av våre produkter. Formålet med denne brukerveiledningen er å hjelpe deg å komme i gang med produktet.

Forsikre deg om at produktet du har mottatt, er uskadet. Hvis du oppdager en transportskade, kontakter du selgeren du kjøpte produktet av eller lageret som produktet ble levert fra.

Tak

fordi du har valgt at købe denne maskine. Formålet med denne hurtigvejledning er at hjælpe dig i gang med at bruge maskinen.

Kontrollér, at maskinen ikke er beskadiget ved modtagelsen. Hvis du opdager en transportskade, skal du kontakte salgsstedet eller det lager, som maskinen er afsendt fra.

Kiitos

luottamuksestasi ja tuotteemme ostamisesta. Tämä pikaopas on tarkoitettu auttamaan laitteen käytössä alkuun pääsemisessä.

Tarkista, ettei tuotteessa ole vaurioita. Jos havaitset kuljetusvaurioita, ota yhteyttä tuotteen myyjään tai paikalliseen myymälään, josta se toimitettiin.

Pakka þér fyrir

fyrir traust þitt og kaup á vöru okkar. Þessar flýtleiðbeiningar eru útvegaðar til að hjálpa þér að byrja að nota tækið.

Gakktu úr skugga um að þú hafir fengið óskemmda vöru. Ef skemmdir vegna flutninga finnast skaltu hafa samband við söluaðilann sem þú keyptir vöruna af, eða vöruhúsið á svæðinu þaðan sem því var dreift.

ELVITA

Publication date: 2021-07-15

This document and its content, including written material and images, are the property of Elon Group AB. You may not copy, reproduce, modify, republish or distribute this document or any of its content without express written permission from Elon Group AB. © 2021, Elon Group AB. All rights reserved.

**GARANTI**

Kvalitetsgaranti gäller för konsument (omfattar ej förbrukningsdelar).

WARRANTY

Guarantee of quality for the consumer (does not include wear parts).

GARANTI

Kvalitetsgaranti gjelder for brukere (dekker ikke forbruksdeler).

GARANTI

Kvalitetsgaranti gjelder for brukere (omfatter ikke forbruksdeler).

TAKUU

Laatutakuu on voimassa kuluttajalle (ei koske kuluvia osia).

ÁBYRG

Gæðabýrgi gildir fyrir neytendur (nær ekki yfir neysluvörur).

INNEHÅLL/CONTENTS/INNHold/INDHOLD/ SISÄLLYSLUETTELO/EFNISYFIRLIT

SVENSKA	5
ENGLISH	9
NORSK	13
DANSK	17
SUOMI	21
ÍSLENSKA	25

GRATULERAR TILL DIN NYA ELVITA SLOW COOKER!

Du har just blivit ägare till en effektiv och lättskött produkt med många smarta finesser:

- Kapacitet: 5,7 Liter
- Digital panel
- 3 värmelägen: låg – hög – varm
- Elektrisk slowcooker – 230 V/50 Hz
- Design i rostfritt stål
- Oval form
- Enkel att använda och rengöra
- Glaslock
- 210 W

Innehåll

SÄKERHETSFÖRESKRIFTER	6
FÖRSTA ANVÄNDNING	7
PRODUKTENS KOMPONENTER	7
SKÖTSEL AV KERAMIKGRYTA	8
SKÖTSEL AV GLASLOCK	9
ANVÄNDNINGSANVISNINGAR	9
TILLAGNINGSTABELL FÖR SLOWCOOKER	10
TIPS VID LÅNGKOK	12
SÄRSKILD RENGÖRING	12

CE-märkningen på den här produkten indikerar att produkten överensstämmer med gällande lagar och förordningar.

Svagströmsförordningen (2006/95/EC), EMC-förordningen (2004/108/EC), ErP-förordningen (2009/125/EC), RoHS-förordningen (2011/65/EU).

Den här produkten och medföljande tillbehör (exklusive batterier) följer WEEE-direktivet. Var god följ de lokala föreskrifterna för återvinning. Släng eller bränn aldrig batterier utan lämna dem till återvinning i enlighet med de lokala föreskrifterna för kemiskt avfall.



SÄKERHETSFÖRESKRIFTER

Elektriska produkter ska alltid användas med försiktighet. Var noga med att:

1. Läs alla instruktioner innan produkten tas i bruk.
2. Rör inte heta ytor. Använd alltid handtag eller knoppar.
3. Produkten ska övervakas noga då den används av, eller i närheten av, barn.
4. Dra ur stickkontakten då produkten inte är i bruk och innan rengöring. Låt svalna innan den tas isär eller monteras ihop.
5. Använd inte produkten om nätsladden eller stickkontakten är skadad, om den inte fungerar som den ska eller har gått sönder på annat sätt. Kontakta inköpsstället eller närmaste auktoriserade serviceverkstad för undersökning, reparation eller justering.
6. Användning av tillbehör som inte rekommenderas av tillverkaren kan orsaka skador på produkten.
7. Kontrollera att spänningen i vägguttaget är densamma som visas på produktens etikett och att vägguttaget är jordat.
8. Låt inte nätsladden, stickkontakten eller produktens basenhet komma i kontakt med vatten eller andra vätskor. Vatten i samband med elektricitet kan medföra fara.
9. Försök inte själv reparera produkten. Om nätsladden är skadad måste den ersättas av fackman.
10. Produkten är ej avsedd för utomhusbruk.
11. Låt inte nätsladden hänga ned över kanten på bord eller diskbänkar, eller vidröra heta ytor.
12. Placera inte produkten på eller nära heta gas- eller elspisar eller i en uppvärmd ugn.
13. Extrem försiktighet måste vidtas om produkten ska flyttas när den innehåller het olja eller andra heta vätskor.
14. Fäst nätsladden i produkten innan du sätter i stickkontakten i vägguttaget. Vid urkoppling, stäng först av produkten och dra sedan ur stickkontakten ur vägguttaget.
15. För att knäppa av produkten, tryck på OFF och dra ur stickkontakten från vägguttaget.
16. VIDTAG FÖRSIKTIGHET: Laga inte mat i enbart produktens basenhet då det medför risk för skada. Använd alltid grytinsatsen.
17. Undvik plötsliga temperaturförändringar, som till exempel att lägga fryst mat i en varm gryta.
18. Använd inte produkten på annat sätt än vad den är avsedd för.
19. Produkten är inte avsedd att kontrolleras av en extern timer eller ett separat fjärrstyrt system.
20. Produkten är avsedd för hushållsbruk.
21. Längre nätsladdar eller förlängningssladdar får användas om extra försiktighet iakttas då de används.
22. Om en längre nätsladd eller förlängningssladd används:
 - Nätsladden ska vara avsedd för samma nätspänning som produkten.
 - Sladden ska läggas så den inte hänger ned över diskbänkar eller bord där barn kan dra i den eller snubbla över den.
 - Kräver produkten en jordad nätsladd bör även förlängningssladden vara av jordad typ.

FÖRSTA ANVÄNDNING

Ta av alla etiketter och lappar innan du använder din Slow Cooker för första gången. Diska den keramiska grytinsatsen och glaslocket med en svamp eller diskborste i varmt vatten med diskmedel. Skölj noga och låt torka.

VIKTIGT: SÄNK EJ NED BASENHETEN I VATTEN!

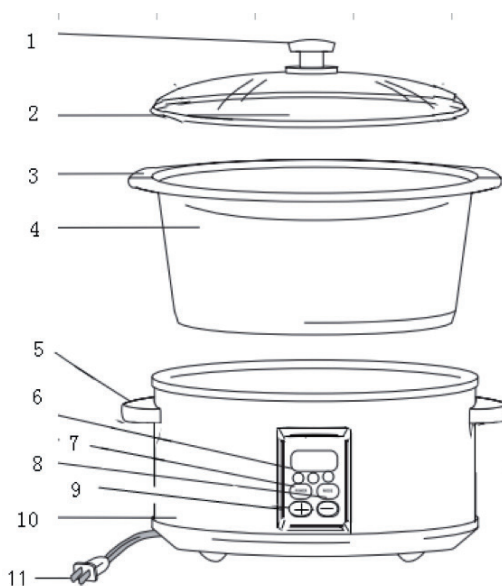
Notera: Vid det första användningstillfället kan en svag lukt förekomma, som beror på att rester efter tillverkningen förångas. Det är helt normalt och kommer att försvinna.

1. Läs alla anvisningar innan användning.
2. Rör inte varma ytor! Håll i handtag eller knoppar.

PRODUKTENS KOMPONENTER

Produktens utseende kan variera något i förhållande till bilden

- 1 Lockets knapp
- 2 Härdat glaslock
- 3 Keramikgrytans handtag
- 4 Keramikgryta
- 5 Slowcookerns handtag
- 6 Display
- 7 Lägesknapp
- 8 Stopp-knapp
- 9 Tidsknapp (+)/(-)
- 10 Uppvärmningsenhet
- 11 Stickkontakt



OBS! Efter avslutat program aktiveras läge WARM (varm) automatiskt i upp till 4 timmar om man inte väljer att avbryta.

OBS! Tryck på stoppknappen för att stänga av slowcookern.

Låt enheten svalna. Lyft försiktigt upp grytan och häll av vattnet (använd ugnsvantar). Skölj ur grytan och torka den noggrant innan du sätter tillbaka den i slowcookerns uppvärmningsenhet.

SKÖTSEL AV KERAMIKGRYTA

Keramikgrytan kan (precis som allt lergods) spricka om den inte hanteras korrekt. Hantera den med försiktighet!

WARNING! Om dessa anvisningar inte följs kan följden bli skada på produkten, vilket i sin tur kan leda till personskada eller skada på egendom.

- Använd alltid grytlappar eller ugnsvantar när du hanterar varmt keramikgods! Om du inte gör det kan följden bli brännskada på händer och andra kroppsdelar.
- Placera INTE keramikgrytan på köksbänk (om du gör det kan bänkskivan fläckas eller få brännskada). Använd grytunderlägg.
- Placera INTE keramikgrytan på spishäll, under grill, under brynelement i mikrovågsugn eller i grillugn (den spricker om du gör det).
- Slå INTE redskap mot kanten på keramikgryta för att avlägsna matrester (repor kommer att uppstå).
- Använd INTE keramikgryta för att poppa popcorn, karamellisera socker eller tillverka karamell.
- Använd INTE rengöringsprodukter som innehåller slipmedel, skursvampar eller föremål som repar kokkarlet eller dess tillbehör.
- Försök INTE använda eller reparera gryta eller lock som är kantstötta, spruckna eller trasiga.
- Använd INTE keramikgryta för att värma upp eller förvara mat.
- Lägg alltid maten i keramikgrytan vid rumstemperatur. Placera därefter grytan i uppvärmningsenheten och starta enheten. Värm INTE upp keramikgrytan när denna är tom (den kan spricka).

SKÖTSEL AV GLASLOCK

VARNING! Hantera alltid locket med försiktighet (om det spricker kan följden bli personskada).

FÖRSIKTIGHET! Om glaslocket utsätts för direkt värmekälla eller mycket stora temperaturförändringar kan det splittras. Urflisning, sprickor och djupa repor kan försvaga locket.

- Håll locket på avstånd från grill, mikrovågsugn, spishäll, varm ugn och ugnens varmluftsventilation. Om locket har placerats på någon av ovanstående platser får du inte använda det igen – oberoende av om det finns tecken på skada eller inte.
- Använd inte lock som är kantstött, sprucket eller repat. Släng locket!
- Låt locket svalna (på torr, värmebeständig yta) innan du hanterar det. Placera inte locket på våt yta (det kan spricka eller splittras).
- Använd alltid grytlappar eller ugnsvantar när du avlägsnar varmt lock. Luta locket bort från händer och ansikte (på så sätt undviker du att brännskada från ångan som läcker ut).

ANVÄNDNINGSANVISNINGAR

Slowcooker är enkla att använda, men du kommer att få lära dig ett nytt sätt att laga mat. I den här bruksanvisningen finns det många bra tips på hur du använder din slowcooker på bästa sätt. Det finns också många bra receptböcker för slowcooker, både på bibliotek och i bokhandeln. Använd dig av detta material när du förbereder dina favoritrecept eller när du ska prova någonting nytt. Denna programmerbara slowcooker kan ställas in (LOW/HIGH/WARM) för tillagning i upp till 12 timmar. Den har en lättavläst digital nedräkningstimer som stänger AV enheten automatiskt. På så sätt undviker du överkokta maträtter.

OBS! När du kokar på hög inställning (HIGH) påminner matlagningen mycket om tillagning med gryta och lock på spis. På hög inställning (HIGH) är koktiden ungefär hälften så lång som på låg inställning (LOW). När du tillagar på hög inställning (HIGH) kan du behöva tillsätta lite extra vätska. Följ rekommendationerna i receptet för att fastställa tillagningstid och uppvärmningsposition. Du kan förbereda maten långt innan den ska serveras och reglera tillagningstiden så att den är färdig att servera när det passar dig. Allmän tumregel för de flesta slowcookers vid tillagning av rätter som innehåller både kött och grönsaker:

TILLAGNINGSTID
8–10 timmar

REKOMMENDERAD TEMPERATURINSTÄLLNING
LÅG

TILLAGNINGSTABELL FÖR SLOWCOOKER

Råvara	Vikt	Timer (LOW) (låg)	Timer (HIGH) (hög)
Rostbiff	1,5 kg	3:00–4:00	1:30
Oxbringa	cirka 2 kg	8:00	6:00
Kalkonbröst	cirka 3 kg	6:00–7:00	3:00–4:00
Hel kyckling	2–2,5 kg	6:00	4:00
Kycklingbitar (med ben)	cirka 1,5 kg	4:00–5:00	1:30
Kokt skinka (hel)	3,5 kg	4:00–5:00	3:00
Fläskfilé	1–1,5 kg	2:00–3:00	1:30–2:00
Skinkstek	cirka 2 kg	4:00–5:00	2:00–2:30
Fläskkotlett	1–1,5 kg	5:00	2:00–3:00

OBS! Placera ett grytunderlägg eller annat skydd under slowcookern när du ska ställa denna på bord eller köksbänk.

1. Förbered alla ingredienser i receptet enligt anvisningar.
2. Lägg i råvarorna i keramikgrytan. Bäst resultat får du om slowcookern är fylld åtminstone till hälften. Lämna cirka 5 cm avstånd mellan ingredienserna och grytans kant när du kokar soppa eller lagar stek (på så sätt finns det plats för ingredienserna att sjuda).

OBS! Lägg i grönsakerna först om du ska koka kött och grönsaker tillsammans i keramikgrytan. Lägg därefter i kött och andra ingredienser.

OBS! Titta till grytan då och då när du tillagar soppa på hög inställning (HIGH) (vissa soppor börjar lätt koka). Om du lyfter ofta på locket under tillagningen förlängs tillagningstiden.

WARNING! Keramikgrytan tål INTE stora tillfälliga temperaturförändringar. Lägg INTE i kall mat i varm gryta. Håll på lite varm vätska innan du lägger i frysta råvaror.

3. Placera det härdade glaslocket på keramikgrytan.
4. Koppla in slowcookern i vägguttag. Tryck på mode-knappen för att sätta på slowcookern.
5. Ställ in önskad inställning (HIGH eller LOW) med lägesknappen (MODE) enligt anvisningar i receptet.

OBS! Ställ in uppvärmningsfunktionen (WARM) när du värmer upp eller varmhåller mat.

6. Tryck på tidsknappen (+) (tidsfönstret visar 0:30, dvs. 30 minuter). Fortsätt trycka på knapp (+) eller (-) tills önskad tillagningstid visas. Denna slowcooker kan programmeras i 30-minutersintervaller från 30 minuter till 12 timmar (0:30–12:00). Slowcookern börjar värmas upp efter 5 sekunder.
OBS! Du kan när som helst ändra tidsinställningen när slowcookern är startad genom att trycka på någon av knapparna (+) eller (-).
OBS! Om du väljer låg (LOW) eller hög (HIGH) inställning utan att ange tillagningstid ställs slowcookern automatiskt på 8 timmar (08:00) (LOW) eller 4 timmar (04:00) (HIGH).
OBS! Tryck på stoppknappen för att stänga av slowcookern.
7. På hög (HIGH) eller låg (LOW) inställning börjar tiden på displayen att räkna ned minut för minut tills tillagningstiden är slut (0:00). När tillagningstiden är slut (00:00) aktiveras varmhållningen automatiskt (den pågår i 12 timmar).
OBS! Tryck på stoppknappen för att stänga av slowcookern.
8. Tryck på lägesknappen (MODE) tills lampan (WARM) tänds. Standardinställningen för slowcookern i varmhållningsläge (WARM) är 12 timmar (12:00). Denna programmerbara slowcooker stängs av automatiskt. Displayen slocknar.
OBS! Tryck på stoppknappen för att stänga av slowcookern..
9. Ta på dig ugnsvantar och lyft av glaslocket (håll i knoppen).
10. Vänta några sekunder tills ångan försvinner. Smaka av maten och försäkra dig om att den är färdiglagad. Krydda vid behov.
OBS! Tryck på stoppknappen för att stänga av slowcookern.
FÖRSIKTIGHET: Slowcookerns uppvärmningsenhet blir mycket varm under matlagning (det är i denna som värmeelementen är placerade). Håll i slowcookerns handtag (med ugnsvantar eller grytlappar) när du flyttar den. Slowcookerns uppvärmningsenhet är fortfarande varm ett tag efter att matlagningen är avslutad och slowcookern är avstängd och bortkopplad från strömförsörjning. Ställ därför slowcookerns åt sidan och låt den svalna innan du rengör eller ställer undan den för förvaring.
11. Koppla bort slowcookern från vägguttaget. Låt den svalna helt innan du påbörjar rengöring (se anvisningar för rengöring).

TIPS VID LÅNGKOK

- Mindre mört kött passar bättre för långkok.
- Köttet blir inte brynt under tillagning. När du bryner fett kött reduceras fettmängden, samtidigt som köttets färg bevaras och smak tillförs. Hetta upp lite olja i en stekpanna och bryn köttet innan du lägger över det i stengodsgrytan.
- örter och kryddor ger ifrån sig mer smak vid långkok om de läggs i hela än om de krossas eller mals.
- Kom ihåg att vätskan inte kokar bort på samma sätt vid användning av slowcooker som vid konventionell matlagning. Minska vätskemängden i alla recept som inte är avsedda för slowcooker. Undantaget för denna regel är ris och soppor. Kom också ihåg att du alltid kan tillföra vätska vid ett senare tillfälle under tillagningen om det skulle behövas. Om det när tillagningstiden är slut visar sig att det är för mycket vätska kvar avlägsnar du locket och låter rätten koka i 1 timma (1:00) på hög (HIGH) inställning. Kontrollera var 15:e minut tills vätskemängden är korrekt. Stäng av slowcookern när du har uppnått önskad konsistens.
- De flesta recept som innehåller ej tillagat kött och grönsaker kräver cirka 6–8 timmars tillagningstid på låg (LOW) inställning.
- Tumregel: Ju högre fetthalt desto mindre vätska behövs det. När du tillagar kött med hög fetthalt placerar du köttet ovanpå tjocka lökringar så att det inte vilar med fett på botten av grytan. Skumma av överskottsfett från rätten med en brödskiva, sked eller hålslev vid behov.
- Råvaror som är skurna i jämna bitar tillagas snabbare och jämnare än råvaror som läggs i hela (till exempel hel stek eller fågel).
- Använd kötttermometer för att kontrollera att köttet har uppnått korrekt temperatur.
- Rotfrukter som morot, potatis, kålrot och rödbetor kräver längre tillagningstid än många typer av kött. Placera sådana rotfrukter på slowcookerns botten och lägg på locket. Kontrollera med sticka att de är färdiga när köttet har uppnått korrekt temperatur. Ta ur köttet och låt rotfrukter/grönsaker koka längre vid behov.
- Tillsätt eventuella mjölkprodukter (mjölk, gräddfil eller yoghurt) innan servering. Konserverad mjölk eller kondenserad soppa kan tillsättas direkt när matlagningen påbörjas.
- Vi rekommenderar inte att ris, nudlar och pasta tillagas i slowcookern. Tillaga istället dessa råvaror separat och lägg i dem i slowcookern under slutet av tillagningstiden.

SÄRSKILD RENGÖRING

Om grytan inte blir ren vid diskning kan du rengöra den med rengöringsmedel/ rengöringsprodukter som inte innehåller slipmedel eller genom att applicera bikarbonat med mjuk trasa. Vattenfläckar eller mineralavlagringar torkar du bort med ättika (du kan också hålla i lite ättika i grytan och låta den verka). Diska grytan i varmt vatten med diskmedel efter ovanstående rengöring. Skölj av och låt den torka.

GRATULERER MED DIN NYE ELVITA SLOW COOKER!

Du er nettopp blitt eier av et effektivt og brukervennlig produkt med mange finesser.

- Kapasitet: 5,7 liter
- Digitalt panel
- 3 varmeinnstillinger: lav – høy – varm
- Elektrisk slow cooker – 230 V/50 Hz
- Design i rustfritt stål
- Oval form
- Enkel å bruke og rengjøre
- Glasslokk
- 210 W

Innhold

SIKKERHETSFORSKRIFTER	14
FØRSTE GANGS BRUK	15
PRODUKTETS KOMPONENTER	15
STELL AV KERAMIKKGRYTE	16
STELL AV GLASSLOKK	17
BRUKSANVISNING	17
TILBEREDNINGSTABELL FOR SLOW COOKER	18
TIPS VED LANGKOKING	20
SPESIELL RENGJØRING	20

CE-merkingen på dette produktet indikerer at produktet samsvarer med gjeldende lover og bestemmelser.

Lavspenningsdirektivet (2006/95/EC), EMC-direktivet (2004/108/EC), ErP-direktivet (2009/125/EC), RoHS-direktivet (2011/65/EU).



Dette produktet og medfølgende tilbehør (unntatt batterier) samsvarer med WEEE-direktivet. Vennligst følg de gjeldende forskriftene for gjenvinning. Batterier må ikke kastes eller brennes, men leveres til gjenvinning i henhold til lokale bestemmelser for kjemisk avfall.



SIKKERHETSFORSKRIFTER

Elektriske produkter skal alltid brukes med forsiktighet Vær nye med å:

1. Les denne bruksanvisningen før produktet tas i bruk.
2. Ikke berør varme flater. Bruk alltid håndtak eller knotter.
3. Produktet skal overvåkes nøye når det brukes av eller i nærheten av barn.
4. Trekk ut støpselet når produktet ikke er i bruk og før rengjøring. La det avkjøles før det tas fra hverandre eller settes sammen.
5. Ikke bruk produktet dersom ledningen eller støpselet er skadd, hvis det ikke fungerer som det skal eller er gått i stykker på annet vis. Kontakt kjøpsstedet eller nærmeste autoriserte serviceverksted for undersøkelse, reparasjon eller justering.
6. Bruk av tilbehør som ikke anbefales av fabrikanten kan forårsake skade på produktet.
7. Kontroller at spenningen i stikkontakten er den samme som vises på produktets etikett og at stikkontakten er jordet.
8. Ikke la ledningen, støpselet eller produktets oppvarmingsenhet komme i kontakt med vann eller andre væsker. Vann i forbindelse med elektrisitet kan medføre fare.
9. Ikke forsøk å reparere produktet selv. Hvis ledningen er skadd, må den skiftes ut av en fagmann.
10. Produktet er ikke ment til utendørs bruk.
11. Ikke la ledningen henge ned over kanen på bord eller oppvaskbenk, eller komme i berøring med varme overflater.
12. Ikke plasser produktet på eller nær varme gass- eller elektriske komfyrer eller i en oppvarmet stekeovn.
13. Vær ekstremt forsiktig dersom produktet skal flyttes når det inneholder varm olje eller andre varme væsker.
14. Fest ledningen i produktet før du setter støpselet i stikkontakten. Ved frakopling slår du først av produktet, deretter trekker du støpselet ut av stikkontakten.
15. For å slå av produktet, trykker du på OFF og trekker støpselet ut av stikkontakten.
16. **VÆR FORSIKTIG:** Ikke tilbered mat kun i produktets oppvarmingsenhet, da det medfører risiko for skade. Bruk alltid gryteinnsatsen.
17. Unngå plutselige temperaturforandringer som for eksempel å legge dypfryst mat i en varm gryte.
18. Ikke bruk produktet på annen måte enn det er ment for.
19. Produktet er ikke ment til bruk sammen med et eksternt tidsur eller et separat fjernstyrt system.
20. Produktet er ment til husholdningsbruk.
21. Lengre ledninger eller skjøteledninger kan brukes dersom man utviser ekstra forsiktighet.
22. Ved bruk av en lengre ledning eller skjøteledning:
 - Ledningen skal være ment for samme nettspenning som produktet.
 - Ledningen skal legges slik at den ikke henger ned over oppvaskbenk eller bord der barn kan dra eller snuble i den.
 - Hvis produktet krever jordet nettleiding, skal skjøteledningen også være jordet.

FØRSTE GANGS BRUK

Ta av alle etiketter og lapper før du bruker din Slow Cooker for første gang. Vask den keramiske gryteinnsatsen og glasslokket med svamp eller oppvaskbørste i varmt vann med oppvaskmiddel. Skyll nøye og tørk godt.

VIKTIG: IKKE SENK OPPVARMINGSENHETEN I VANN!

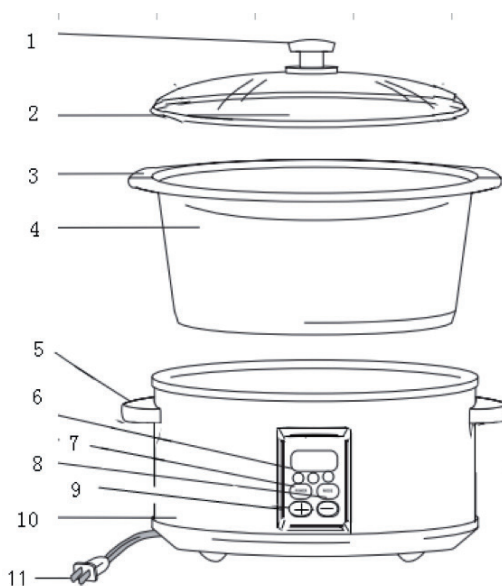
NB: Ved første gangs bruk kan det forekomme en svak lukt som følge av at rester fra produksjonen fordamper. Dette er helt normalt og vil forsvinne.

1. Les alle anvisninger før bruk.
2. Ikke berør varme flater! Hold i håndtak eller knotter.

PRODUKTETS KOMPONENTER

Produktets utseende kan variere noe i forhold til bildet

- 1 Lokkets håndtak
- 2 Herdet glasslokk
- 3 Keramikkgrytens håndtak
- 4 Keramikkgryte
- 5 Slow cookerens håndtak
- 6 Display
- 7 Innstillingsknapp
- 8 Stopp-knapp
- 9 Tidsknapp (+)/(-)
- 10 Oppvarmingsenhet
- 11 Støpsel



OBS! Etter avsluttet program aktiveres posisjon WARM (varm) automatisk i inntil 4 timer hvis man ikke velger å avbryte.

OBS! Trykk på stoppknappen for å slå av slow cookeren.

La enheten avkjøles. Luft gryten forsiktig opp og hell av vannet (bruk grytekluter). Skyll ut av gryten og tørk den nøye før du setter den tilbake i slow cookerens oppvarmingsenhet.

STELL AV KERAMIKKGRYTE

Keramikkgryten kan (i likhet med alt leirgods) sprekke dersom den ikke behandles riktig. Håndter den med forsiktighet!

ADVARSEL! Hvis disse anvisningene ikke følges, kan det medføre skade på produktet, noe som i sin tur kan føre til personskade eller skade på eiendom.

- Bruk alltid grytekluter eller grillvotter når du håndterer varmt keramikkgods! Hvis du ikke gjør det, kan det medføre brannskader på hender og andre kroppsdeler.
- IKKE plasser keramikkgryten på kjøkkenbenken (hvis du gjør det, kan benkeplaten få flekker eller bli brannskadd). Bruk bordskåner.
- IKKE plasser keramikkgryten på komfyrtopp, under grill, under bruningsselement i mikrobølgeovn eller i grillovn (den sprekker dersom du gjør det).
- IKKE slå med redskap mot kanten på keramikkgryten for å fjerne matrester (det vil oppstå riper).
- IKKE bruk keramikkgryten til å poppe popcorn, karamellisere sukker eller lage karamell.
- IKKE bruk rengjøringsmidler som inneholder slipemiddel, skuresvamper eller gjenstander som riper opp kokekaret eller dets tilbehør.
- IKKE forsøk å bruke eller reparere gryte eller lokk med skår eller som er sprukne eller ødelagte.
- IKKE bruk keramikkgryten til å varme opp eller oppbevare mat.
- Maten skal alltid ha romtemperatur når den legges i keramikkgryten. Plasser deretter gryten i oppvarmingsenheten og start enheten. IKKE varm opp keramikkgryten hvis den er tom (den kan sprekke).

STELL AV GLASSLOKK

ADVARSEL! Hånder alltid lokket med forsiktighet (det kan føre til personskade dersom det sprekker).

FORSIKTIG! Hvis glasslokket utsettes for en direkte varmekilde eller svært store temperaturforandringer, kan det splintres. Skår, sprekker og dype riper kan svekke lokket.

- Hold lokket unna grill, mikrobølgeovn, komfyrtopp, varm ovn og ovens varmluftventilasjon. Hvis lokket har vært plassert på ett av ovennevnte steder må du ikke bruke det mer – uansett om det er tegn til skade eller ikke.
- Ikke bruk lokk med skår, sprekker eller riper. Kast lokket!
- La lokket avkjøles (på tørt, varmebestandig underlag) før du håndterer det. Ikke legg lokket på et vått underlag (det kan sprekke eller splintres).
- Bruk alltid grytekluter eller grillvotter når du tar av varmt lokk. Vinkle lokket bort fra hender og ansikt (på den måten unngår du brannskade pga. dampen som lekker ut).

BRUKSANVISNING

Slow cooker er enkel å bruke, men du lærer deg en ny måte å lage mat på. I denne bruksanvisningen er det mange gode tips til hvordan du bruker din slow cooker på beste måte. Det er også mange gode kokebøker for slow cooker, både i bibliotek og i bokhandelen. Benytt deg av dette når du tilbereder favorittoppskriftene dine eller når du skal prøve noe nytt. Denne programmerbare slow cookeren kan stilles inn (LOW/HIGH/WARM) for tilberedning i inntil 12 timer. Den har en lettavlest digital nedtellingstimer som slår AV enheten automatisk. På den måten unngår du overkokte matretter.

OBS! Når du koker på høy innstilling (HIGH), minner matlagingen mye om tilberedning med gryte og lokk på komfyren. På høy innstilling (HIGH) er koketiden omtrent halvparten så lang som på lav innstilling (LOW). Når du tilbereder på høy innstilling (HIGH), må du eventuelt tilsette litt ekstra væske. Følg anbefalingen i oppskriften for å fastslå tilberedningstid og oppvarmingsinnstilling. Du kan tilberede maten lenge før den skal serveres og regulere tilberedningstiden slik at den er klar til servering når det passer deg. Generell tommelfingerregel for de fleste slow cookere ved tilberedning av retter som inneholder både kjøtt og grønnsaker:

TILBEREDNINGS- TID	ANBEFALT TEMPERATURINNSTILLING
8–10 timer	LAV

TILBEREDNINGSTABELL FOR SLOW COOKER

Råvare	Vekt	Timer (LOW) (lav)	Timer (HIGH) (høy)
Roastbiff	1,5 kg	03:00–04:00	01:30
Oksebryst	ca. 2 kg	08:00	06:00
Kalkunbryst	ca. 3 kg	06:00–07:00	03:00–04:00
Hel kylling	2–2,5 kg	06:00	04:00
Kyllingbiter (med ben)	ca. 1,5 kg	04:00–05:00	01:30
Kokt skinke (hel)	3,5 kg	04:00–5:00	03:00
Svinefilet	1–1,5 kg	02:00–03:00	01:30–02:00
Skinkestek	ca. 2 kg	04:00–05:00	02:00–02:30
Svinekotelett	1–1,5 kg	05:00	02:00–03:00

OBS! Legg en bordskåner eller annen beskyttelse under slow cookeren når du skal sette denne på bord eller kjøkkenbenk.

1. Forbered alle ingredienser i oppskriften etter anvisningene.
2. Legg råvarene i keramikk gryten. Du oppnår best resultat dersom slow cookeren er minst halvfull. La det være ca. 5 cm avstand mellom ingrediensene og grytens kant når du koker sulle eller tilbereder stek (på den måten får ingrediensene plass til å syde).

OBS! Legg i grønnsakene først dersom du skal koke kjøtt og grønnsaker sammen i keramikk gryten. Legg deretter i kjøtt og andre ingredienser.

OBS! Se til gryten nå og da når du tilbereder suppe på høy innstilling (HIGH) (enkelte supper begynner lett å koke). Hvis du løfter ofte på lokket under tilberedningen, forlenges tilberedningstiden.

ADVARSEL! Keramikk gryten tåler IKKE store midlertidige temperaturforandringer. IKKE legg kald mat i varm gryte. Hell i litt varm væske før du legger i frosne råvarer.

3. Plasser det heddede glasslokket på keramikk gryten.
4. Sett støpselet i stikkkontakten. Trykk på mode-knappen for å slå på slow cookeren.

5. Still inn ønsket innstilling (HIGH eller LOW) med innstillingsknappen (MODE) etter anvisningene i oppskriften.
OBS! Velg oppvarmingsfunksjonen (WARM) når du skal varme opp eller holde mat varm.
6. Trykk på tidsknappen (+) (tidsvinduet viser 0:30, dvs. 30 minutter). Fortsett å trykke på knapp (+) eller (-) inntil ønsket tilberedningstid vises. Denne slow cookeren kan programmeres i 30-minuttersintervaller fra 30 minutter til 12 timer (0:30–12:00). Slow cookeren bør varmes opp etter 5 sekunder.
OBS! Du kan når som helst endre tidsinnstillingen når slow cookeren er startet ved å trykke på en av knappene (+) eller (-).
OBS! Hvis du velger lav (LOW) eller høy (HIGH) innstilling uten å angi tilberedningstid, stilles slow cookeren automatisk på 8 timer 8 timer (08:00) (LOW) eller 4 timer (04:00) (HIGH).
OBS! Trykk på stoppknappen for å slå av slow cookeren.
7. På høy (HIGH) eller lav (LOW) innstilling begynner tiden å telle ned minutt for minutt til tilberedningstiden er omme (0:00). Når tilberedningstiden er omme (0:00), aktiveres varmholdingen automatisk (den pågår i 12 timer).
OBS! Trykk på stoppknappen for å slå av slow cookeren.
8. Trykk på innstillingsknappen (MODE) til lampen (WARM) tennes. Standardinnstillingen for slow cookeren i varmholdingsstilling (WARM) er 12 timer (12:00). Denne programmerbare slow cookeren slås av automatisk. Displayet slukker.
OBS! Trykk på stoppknappen for å slå av slow cookeren.
9. Ta på deg grillvotter og løft av glasslokket (hold i knotten).
10. Vent noen sekunder til dampen forsvinner. Smak til maten og forviss deg om at den er ferdig tilberedt. Krydre ved behov.
OBS! Trykk på stoppknappen for å slå av slow cookeren.
FORSIKTIG: Slow cookerens oppvarmingsenhet blir svært varm under matlaging (varmeelementet er plassert i denne). Hold i slow cookerens håndtak (med grillvotter eller grytekluter) når du flytter den. Slow cookerens oppvarmingsenhet er fortsatt varm en stund etter at tilberedningen er avsluttet og slow cookeren er slått av og støpselet trukket ut av stikkkontakten. Sett derfor slow cookeren til side og la den avkjøles før du rengjør eller setter den til side til oppbevaring.
11. Trekk ut støpselet av stikkkontakten. La slow cookeren avkjøles helt før du påbegynner rengjøring (se anvisninger for rengjøring).

TIPS VED LANGKOKING

- Mindre mørt kjøtt passer bedre til langkoking.
- Kjøttet brunes ikke under tilberedning. Når du bruner fett, reduseres fettmengden, samtidig som kjøttets farge bevares og det tilføres smak. Varm opp litt olje i en stekepanne og bruk kjøttet før du legger det over i keramikk gryten.
- Urter og krydder gir fra seg mer smak ved langkoking hvis de legges i hele enn om de knuses eller males.
- Husk at væsken ikke fordampes på samme måte ved bruk av slow cooker som ved konvensjonell matlagning. Reduser væskemengden i alle oppskrifter som ikke er ment for slow cooker. Unntaket fra denne regelen er ris og supper. Husk også at du alltid kan tilsette væske på et senere tidspunkt under tilberedningen hvis det skulle være nødvendig. Hvis det ved tilberedningstidens slutt viser seg at det er mye væske igjen, tar du av lokket og lar retten koke i 1 time (01:00) på høy (HIGH) innstilling. Kontroller hvert 15. minutt til væskemengden er korrekt. Slå av slow cookeren når du har oppnådd riktig konsistens.
- De fleste oppskrifter som inneholder utilberedt kjøtt og grønnsaker krever ca. 6–8 timers tilberedningstid på lav (LOW) innstilling.
- Tommelfingerregel: Jo høyere fettinnhold, desto mindre væske trengs det. Når du tilbereder kjøtt med høyt fettinnhold, plasserer du kjøttet oppå tykke løkringer slik at det ikke hviler med fett mot bunnen av gryten. Skum av overskuddsfett fra retten med en brødsleve, skje eller hullsleiv ved behov.
- Råvarer som er skåret i jevne biter tilberedes raskere og mer jevnt enn råvarer som legges i hele (f.eks. hel steik eller fugl).
- Bruk kjøtttermometer for å kontrollere at kjøttet har oppnådd korrekt temperatur.
- Rotfrukter som gulrot, potet, kålrot og rødbeter krever lengre tilberedningstid enn mange typer kjøtt. Plasser slike rotfrukter i bunnen av slow cookeren og legg på lokket. Kontroller med en spiss kniv at de er ferdige når kjøttet har oppnådd korrekt temperatur. Ta opp kjøttet og la rotfrukter/grønnsaker koke lenger ved behov.
- Tilsett eventuelle melkeprodukter (melk, rømme eller yoghurt) før servering. Kondensert melk eller hermetisk suppe kan tilsettes med en gang matlagningen påbegynnes.
- Vi anbefaler ikke at ris, nudler og pasta tilberedes i slow cookeren. Tilbered i stedet disse råvarene separat og legg dem i slow cookeren på slutten av tilberedningstiden.

SPESIELL RENGJØRING

Dersom gryten ikke blir ren ved oppvask, kan du rengjøre den med rengjøringsmiddel/ rengjøringsprodukter som ikke inneholder slipemiddel eller ved å påføre natron med en myk klut. Vannflekker eller mineralavleiringer tørker du vekk med eddik (du kan også helle litt eddik i gryten og la den virke). Vask gryten i varmt vann med oppvaskmiddel etter ovennevnte rengjøring. Skyll av og la den tørke.

CONGRATULATIONS ON YOUR NEW ELVITA SLOW COOKER!

You are now the owner of an efficient and easy-to-use product with many smart features:

- Capacity: 5.7 litres
- Digital panel
- 3 heat settings: low – high – warm
- Electric slow cooker – 230 V/50 Hz
- Stainless steel exterior
- Oval shape
- Easy to use and clean
- Glass lid
- 210 W

Contents

SAFETY PRECAUTIONS	22
BEFORE USE	23
MAIN COMPONENTS	23
CARE OF THE COOKING POT	24
CARE OF THE GLASS LID	25
INSTRUCTIONS FOR USE	25
COOKING CHART FOR SLOW COOKER	26
TIPS FOR SLOW COOKING	28
SPECIAL CLEANING	28

The CE mark on this product shows that it complies with relevant laws and regulations.

The Low Voltage Directive (2006/95/EC), the EMC Directive (2004/108/EC), the Ecodesign Directive (2009/125/EC) and the RoHS Directive (2011/65/EU).



This product and the accompanying accessories (excluding batteries) comply with the WEEE Directive. Please follow local regulations for recycling. Never burn or dispose of batteries with household waste; they must be recycled in accordance with local regulations for chemical waste.



SAFETY PRECAUTIONS

Electrical products should always be used with caution. Take care to:

1. Read all instructions before starting to use the product.
2. Avoid touching hot surfaces. Always use the handles or knob for lifting.
3. Always supervise children carefully if the product is used by them, or if they are nearby.
4. Unplug the product when it is not in use, or before cleaning. Let it cool down before taking it apart or assembling it.
5. Do not use the product if the power cord or plug are damaged, if it is not working correctly or is defective in any other way. Contact your retailer or the nearest authorised service centre to investigate, repair or adjust the product.
6. Using accessories that are not approved by the manufacturer could damage the product.
7. Check that the supply voltage matches the voltage on the product label and that the wall socket is earthed.
8. Do not let the power cord, plug or base of the product come in contact with water or other liquids. Water and electricity are a dangerous combination.
9. Do not attempt to repair the product yourself. If the power cord is damaged it must be replaced by a suitably qualified person.
10. The product is not intended for outdoor use.
11. Do not let the power cord hang over the edge of a table or worktop, or touch a hot surface.
12. Do not place the product near a hot gas or electric hob, or inside a preheated oven.
13. Take great care if you need to move the product when it contains hot oil or other hot liquids.
14. Plug the power cord into the product before you plug it into the wall socket. Before unplugging, first turn off the product, then unplug the power cord from the wall socket.
15. To turn off the product, press OFF and unplug the power cord from the wall socket.
16. CAUTION Do not cook food in the base unit alone, as this could damage the product. Always use the cooking pot.
17. Avoid sudden temperature changes, such as placing frozen food in a hot cooking pot.
18. Do not use the product for any other than its intended purpose.
19. The product is not intended to be controlled by an external timer or a separate remote control system.
20. The product is intended for household use.
21. A longer power cord or extension cord may be used if extra caution is taken when it is used.
22. If a longer power cord or extension cord is used:
 - The power cord must be rated for the same mains voltage as the product.
 - The cord must be placed so that it does not hang over the edge of a worktop or table, where children could pull on it or trip over it.
 - If the product requires an earthed power cord then the extension cord must also be earthed.

BEFORE USE

Remove all labels and tags before you use your slow cooker for the first time. Wash the cooking pot and glass lid with a sponge or dish-washing brush in warm water and washing-up liquid. Rinse carefully and allow to dry.

IMPORTANT: DO NOT IMMERSE THE BASE UNIT IN WATER!

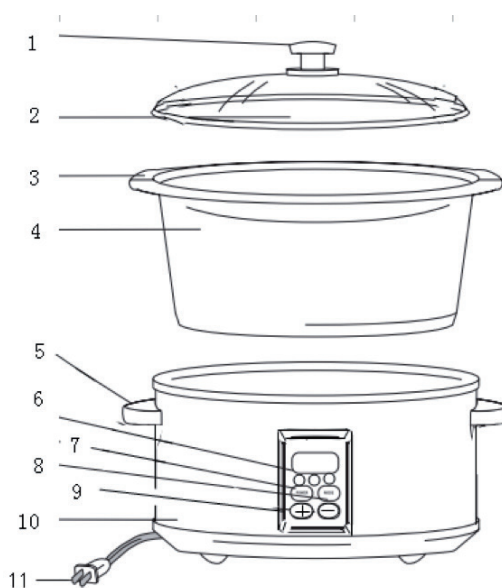
Note: When you first use the product you may notice a faint odour due to evaporation of residues from manufacturing. This is completely normal and will disappear.

1. Read all the instructions before use.
2. Do not touch hot surfaces! Use the handles or knob to lift the product.

MAIN COMPONENTS

The appearance of the product may differ slightly from that illustrated

- 1 Lid knob
- 2 Tempered glass lid
- 3 Cooking pot handles
- 4 Cooking pot
- 5 Slow cooker handles
- 6 Display
- 7 Mode button
- 8 Power button
- 9 Timer button (+)/(-)
- 10 Base unit
- 11 Plug



NOTE! When a programme ends, the cooker switches automatically to WARM mode for up to 4 hours unless you turn it off.

NOTE! Press the stop button to turn the slow cooker off.

Let the unit cool down. Wearing oven gloves, carefully remove the cooking pot and pour out the water. Rinse the cooking pot and dry it carefully before placing it back in the base unit.

CARE OF THE COOKING POT

Like all ceramic goods, the cooking pot may crack if it is not handled correctly. Handle it with care!

WARNING! If you do not follow these instructions it may result in damage to the product, which in turn could lead to injury or property damage.

- Always wear oven gloves or the like when you handle hot ceramic goods! If not, it could lead to burns to your hands or other body parts.
- Do NOT place the cooking pot directly on a worktop, as it may mark or scorch the worktop. Use a pan trivet.
- Do NOT place the cooking pot on a hob, underneath a grill, underneath the browning element in a microwave oven or in a grill oven, as it is likely to crack.
- Do NOT knock utensils against the rim of the cooking pot to dislodge food, as it will scratch the pot.
- Do NOT use the cooking pot to pop popcorn, caramelize sugar or make toffee.
- Do NOT use abrasive cleaners, scouring pads, or any object that will scratch the cooking pot or accessories.
- Do NOT try to use or repair any pot or lid that is chipped, cracked, or broken.
- Do NOT use the cooking pot to reheat or store food.
- Always place food in the cooking pot at room temperature. Then place the pot in the base unit and turn it on. Do NOT heat up the cooking pot when it is empty, as it may crack.

CARE OF THE GLASS LID

WARNING! Always handle the glass lid with care, as it could cause injury if it breaks.

CAUTION! The glass lid may shatter if it is exposed to direct heat or severe temperature changes. Chips, cracks or deep scratches may also weaken the lid.

- Keep the lid away from any grill, microwave oven, hob, hot oven or air outlet from an oven. If the lid has been left in any of the above locations you should not use it again, even if there are no signs of damage.
- If the lid is chipped, cracked or scratched, discard it!
- Let the lid cool down on a dry, heat-resistant surface before handling it. Do not place the lid on a wet surface as this could cause it to crack or shatter.
- Always wear oven gloves or the like when you handle the hot lid! To avoid burns from escaping steam, always tilt the cover away from your hands and face.

INSTRUCTIONS FOR USE

Using a slow cooker is easy and will help you extend the range of your cooking skills. This manual contains many helpful hints on how to use your slow cooker to get the best results. There are also many good recipe books for slow cookers, available from libraries and book stores. Keep this reference material handy when you prepare your favourite recipes or want to try something new. This programmable slow cooker has LOW, HIGH and WARM settings, and can cook food for up to 12 hours. It has an easy-to-read digital timer that turns OFF the unit automatically. This prevents accidental over-cooking of dishes.

NOTE! When you slow-cook on the HIGH setting, it is like having a covered pot on the hob. On the HIGH setting, the cooking time is roughly half as long as on the LOW setting. You may need to add a little extra liquid when you cook on the HIGH setting. Follow the recommendations in the recipe to determine the cooking time and heat setting. You can prepare dishes well in advance of mealtimes and adjust the cooking time so that food is ready to serve when it suits you. With most slow cookers, dishes that contain a mix of meat and vegetables generally take around:

COOKING TIME	RECOMMENDED TEMPERATURE SETTING
8–10 hours	LOW

COOKING CHART FOR SLOW COOKER

Food	Weight	Timer (LOW)	Timer (HIGH)
Roast beef	1.5 kg	03:00–04:00	01:30
Beef brisket	around 2 kg	08:00	06:00
Turkey breast	around 3 kg	06:00–7:00	03:00–4:00
Whole chicken	2–2.5 kg	06:00	04:00
Chicken pieces (bone-in)	around 1.5 kg	04:00–5:00	01:30
Boiled ham (whole)	3.5 kg	04:00–5:00	03:00
Pork tenderloin	1–1.5 kg	02:00–3:00	01:30–2:00
Roast pork	around 2 kg	04:00–5:00	02:00–2:30
Pork chops	1–1.5 kg	05:00	02:00–3:00

NOTE! Place a trivet or some other protection underneath the slow cooker before placing it on a table or worktop.

1. Prepare all the ingredients as directed in the recipe.
2. Place the ingredients in the cooking pot. For best results, the slow cooker should be at least half full. When cooking soups or roasts, leave around two inches between the ingredients and the top of the cooking pot, so that the food can come to a simmer.

NOTE! Add the vegetables to the pot first if you intend to cook meat and vegetables together. Then add the meat and other ingredients.

NOTE! When cooking on a HIGH setting, check cooking progress occasionally, as some soups may start to boil. Remember that lifting the lid frequently during cooking will increase the cooking time.

WARNING! The cooking pot CANNOT withstand sudden changes in temperature. Do NOT add cold meat to a hot stew. Pour in a little hot liquid before you add frozen ingredients.

3. Place the tempered glass lid on the cooking pot.
4. Plug the slow cooker into the wall socket. Press the mode button to set the slow cooker.

5. Use the MODE button to select the desired setting (HIGH or LOW) as directed in the recipe.

NOTE! Select WARM mode if you want to reheat food or keep it warm.

6. Press the timer button (+) (the timer display will show 0:30, i.e. 30 minutes). Continue pressing the (+) or (-) button until the desired cooking time is displayed. This slow cooker can be programmed in 30-minute intervals from 30 minutes to 12 hours (0:30–12:00). The slow cooker will start to warm up after 5 seconds.

NOTE! You can adjust the timer setting at any time while the slow cooker is cooking by pressing the (+) or (-) buttons.

NOTE! If you select the LOW or HIGH setting without setting a time, the slow cooker will automatically run for 8 hours (08:00) on LOW, or 4 hours (4:00) on HIGH.

NOTE! Press the stop button to turn the slow cooker off.

7. On the HIGH and LOW settings the time on the display will count down minute by minute until the cooking time has elapsed. When the cooking time has elapsed (00:00), the cooker switches to WARM mode automatically (for 12 hours).

NOTE! Press the stop button to turn the slow cooker off.

8. To set the warming time manually, press the MODE button until the WARM light comes on. The default setting for WARM mode is 12 hours (12:00). This programmable slow cooker switches itself off automatically. The display goes dark.

NOTE! Press the stop button to turn the slow cooker off.

9. Wearing oven gloves, grasp the knob on the glass lid and lift off the lid.

10. Wait a few seconds for the steam to disperse. Taste the food and check that it is cooked through. Adjust the seasoning if necessary.

NOTE! Press the stop button to turn the slow cooker off.

CAUTION: The base unit of the slow cooker gets very hot during cooking, since it contains the heating element. To move the slow cooker, use oven gloves and grasp the slow cooker by the handles. The base unit will remain hot for some time after cooking has finished and the cooker has been turned off and unplugged. You should therefore set the slow cooker to one side and leave it to cool down before cleaning it or putting it away.

11. Unplug the slow cooker from the wall socket. Let it cool down completely before cleaning it (see instructions for cleaning).

TIPS FOR SLOW COOKING

- Less tender cuts of meat are best suited to slow cooking.
- Meat will not brown during the cooking process. When you brown fatty meats it reduces the amount of fat, preserves colour and produces a richer flavour. Heat a little oil in a frying pan and brown the meat before transferring it to the cooking pot.
- Whole herbs and spices produce more flavour in slow cooking than crushed or ground versions.
- In slow cooking, remember that liquids do not boil away in the same way as in conventional cooking. Reduce the amount of liquid in any recipe that is not designed for a slow cooker. The exceptions to this rule are rice and soups. Also remember that you can always add more liquid at a later stage of cooking if needed. If there is too much liquid at the end of the cooking time, remove the lid and continue to cook on the HIGH setting for 1 hour (01:00). Check every 15 minutes until the amount of liquid is reduced as desired. Turn off the slow cooker when the desired consistency is reached.
- Most recipes that use uncooked meat and vegetables require a cooking time of about 6–8 hours on the LOW setting.
- Rule of thumb: The higher the fat content, the less liquid is needed. If you cook meat with a high fat content, place it on a bed of thickly sliced onions so that the meat does not sit in the fat in the bottom of the pot. Excess fat on the surface of the dish can be removed with a slice of bread, a spoon or slotted spoon.
- Food that is cut into uniform pieces will cook faster and more evenly than food that is left whole, such as a roast or poultry.
- Use a meat thermometer to check if meat has reached the right temperature.
- Root vegetables, such as carrots, potatoes, turnips and beetroot require longer cooking times than many types of meat. Place them on the bottom of the slow cooker and fit the lid. Check to see if they are tender when the meat has reached the required temperature. Remove the meat and continue cooking the vegetables/root vegetables if necessary.
- Add any dairy products (milk, sour cream or yoghurt) prior to serving. Evaporated milk or condensed soups can be added at the start of cooking.
- We do not recommend that rice, noodles or pasta are cooked in the slow cooker. These can be cooked separately instead and then added to the slow cooker at the end of the cooking time.

SPECIAL CLEANING

If there are stubborn stains on the cooking pot you can clean it with non-abrasive cleansers/ cleaning products or by applying a paste of bicarbonate of soda with a soft cloth. Water marks or mineral deposits can be removed by wiping with vinegar, or by pouring a small amount of vinegar into the pot and letting it soak. After cleaning, wash the pot in warm water and detergent. Rinse it out and allow it to dry.

TILLYKKE MED DIN NYE ELVITA SLOWCOOKER!

Du er nu ejer af et effektivt og plejelet produkt med mange smarte finesser:

- Kapacitet: 5,7 liter
- Digitalt display
- 3 varmeindstillinger: lav – høj – varm
- Elektrisk slowcooker – 230 V/50 Hz
- Design i rustfrit stål
- Oval form
- Nem at bruge og rengøre
- Glaslåg
- 210 W

Indhold

SIKKERHEDSFORSKRIFTER	30
ANVENDELSE FØRSTE GANG	31
PRODUKTETS DELE	31
PLEJE AF KERAMIKGRYDE	32
PLEJE AF GLASLÅG	33
ANVENDELSE	33
TILBEREDNINGSTABEL TIL SLOWCOOKER	34
TIP TIL LANGTIDSSTEGNING	36
SÆRLIG RENGØRING	36

CE-mærkningen på dette produkt angiver, at produktet er i overensstemmelse med gældende love og direktiver.

Svagstrømsdirektivet (2006/95/EF), EMC-direktivet (2004/108/EF), ErP-direktivet (2009/125/EF), RoHS-direktivet (2011/65/EU).



Dette produkt og det medfølgende tilbehør (ekskl. batterier) er i overensstemmelse med WEEE-direktivet. Følg venligst de lokale forskrifter for genvinding. Bortskaf eller brænd aldrig batterier, men indlevér dem derimod til genvinding i overensstemmelse med de lokale forskrifter for kemisk affald.



SIKKERHEDSFORSKRIFTER

Elektriske produkter skal altid anvendes med forsigtighed. Vær omhyggelig med følgende:

1. Læs alle anvisninger, inden produktet tages i brug.
2. Berør ikke varme flader. Anvend altid håndtag eller greb.
3. Produktet skal overvåges nøjes, når det anvendes af eller i nærheden af børn.
4. Afbryd stikket, når produktet ikke er i brug og inden rengøring. Lad produktet svalde af, inden det skilles ad eller samles.
5. Anvend ikke produktet, hvis strømkablet eller stikket er beskadiget, hvis det ikke fungerer, som det skal, eller på anden måde er defekt. Kontakt forhandleren eller det nærmeste autoriserede serviceværksted for undersøgelse, reparation eller justering.
6. Anvendelse af tilbehør, der ikke anbefales af producenten, kan medføre skader på produktet.
7. Kontrollér, at spændingen i stikkontakten i væggen svarer til den, som er vist på produktets etiket, og at stikkontakten i væggen er forbundet til jord.
8. Lad ikke strømkablet, stikket eller produktets bundplade komme i kontakt med vand eller andre væsker. Vand kombineret med elektricitet kan være farligt.
9. Forsøg ikke selv at reparere produktet. Hvis strømkablet er beskadiget, skal det udskiftes af en fagmand.
10. Produktet er ikke beregnet til udendørsbrug.
11. Lad ikke strømkablet hænge ud over kanten på bordet eller køkkenbordet, og undgå, at det kommer i kontakt med varme flader.
12. Anbring ikke produktet på eller i nærheden af varme gas- eller elkomfurer eller i en opvarmet ovn.
13. Der skal udvises meget stor forsigtighed, hvis produktet skal flyttes, mens det indeholder varm olie eller andre varme væsker.
14. Tilslut strømkablet til produktet, inden du sætter stikket i stikkontakten. Sluk ved afbrydelse først produktet, og træk derefter stikket ud af stikkontakten i væggen.
15. Tryk på OFF, og træk derefter stikket ud af stikkontakten i væggen, når du vil slukke produktet.
16. **UDVIS FORSIGTIGHED:** Læg ikke fødevarer direkte på produktets bundplade, da det medfører risiko for beskadigelse. Brug altid grydeindsatsen.
17. Undgå pludselige temperaturændringer, f.eks. at lægge frossen mad i en varm gryde.
18. Brug ikke produktet til andre formål end det tilsigtede.
19. Produktet er ikke beregnet til betjening med en ekstern timer eller et separat, fjernstyret system.
20. Produktet er kun beregnet til husholdningsbrug.
21. Der skal udvises stor forsigtighed ved anvendelse af længere strømkabler eller forlængerledninger.
22. Hvis et længere strømkabel eller en forlængerledning anvendes:
 - Strømkablet skal være beregnet til samme netspænding som produktet.
 - Strømkablet skal placeres, så det ikke hænger ud over køkkenbordets eller bordets kant, så børn kan trække i det eller snuble over det.
 - Forlængerledningen skal være udstyret med en jordforbindelse, hvis et jordnet strømkablet er påkrævet til produktet.

ANVENDELSE FØRSTE GANG

Fjern alle etiketter og sedler, inden du anvender din slowcooker første gang. Vask den keramiske grydeindsats og låget med en svamp eller opvaskebørste i varmt vand med opvaskemiddel. Skyl omhyggeligt efter, og lad delene tørre.

VIGTIGT: NEDSÆNK IKKE BUNDPLADEN I VAND!

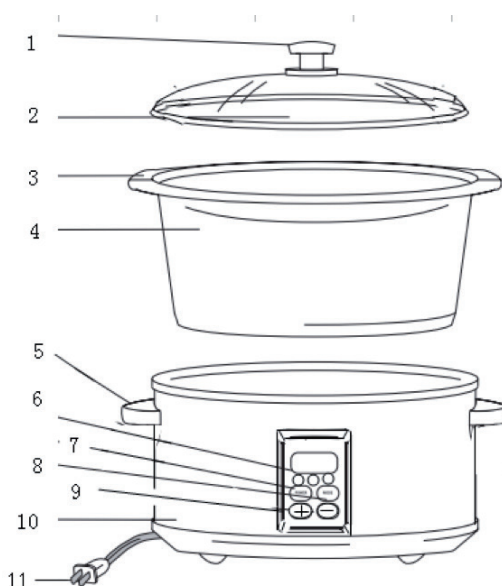
Bemærk: Der kan ved anvendelse første gang forekomme en svag lugt, som skyldes, at produktionsrester fordamper. Det er helt normalt og vil forsvinde igen.

1. Læs alle anvisninger inden anvendelse.
2. Berør ikke varme flader! Hold i håndtag eller greb.

PRODUKTETS DELE

Produktets udseende kan afvige fra det viste på billedet.

- 1 Lågets greb
- 2 Hærdet glaslåg
- 3 Keramikgrydens håndtag
- 4 Keramikgryde
- 5 Slowcookerens håndtag
- 6 Display
- 7 Indstillingsknap
- 8 Stop-knap
- 9 Tidsindstillingsknap (+)/(-)
- 10 Opvarmningsenhed
- 11 Elektrisk stik



OBS! Når et program er afsluttet, aktiveres indstillingen WARM (varm) automatisk i op til 4 timer, hvis man ikke vælger at slukke apparatet.

OBS! Tryk på stopknappen for at slukke slowcookeren.

Lad apparatet køle af. Løft forsigtigt gryden, og hæld vandet fra (brug grillhandsker). Skyl gryden, og tør den omhyggeligt af, inden du sætter den tilbage i slowcookerens opvarmingsenhed.

PLEJE AF KERAMIKGRYDE

Keramikgryden kan (præcis som alt lertøj) revne, hvis den ikke håndteres korrekt. Håndter den med forsigtighed!

ADVARSEL! Hvis disse anvisninger ikke følges, kan det medføre beskadigelse af produktet, hvilket igen kan medføre personskade eller materiel skade.

- Anvend altid grydelapper eller grillhandsker, når du håndterer varm keramik! Hvis du ikke gør det, kan det medføre forbrændinger på hænder og andre kropsdele.
- Sæt IKKE keramikgryden direkte på køkkenbordet (hvis du gør det, kan bordpladen få mærker eller brandskader). Anvend bordskåner.
- Sæt IKKE keramikgryden på komfuret, og brug den IKKE til grill, i mikrobølgeovn eller i grillovn (i så fald revner den).
- Slå IKKE redskaber mod keramikgrydens kant for at fjerne madrester (det vil medføre ridser).
- Brug IKKE keramikgryden til fremstilling af popcorn, karamellisering af sukker eller karamelfremstilling.
- Brug IKKE rengøringsprodukter, der indeholder slibemiddel, skuresvampe eller genstande, som ridser gryden eller tilbehøret.
- Forsøg IKKE at anvende eller reparere gryden eller låget, hvis delene har beskadigede kanter, er revnede eller defekte.
- Brug IKKE keramikgryden til opvarmning eller opbevaring af mad.
- Læg altid maden i keramikgryden ved rumtemperatur. Placer derefter gryden i opvarmingsenheden, og start apparatet. Opvarm IKKE keramikgryden, når den er tom (den kan revne).

PLEJE AF GLASLÅG

ADVARSEL! Håndter altid låget med forsigtighed (hvis det revner, kan det medføre personskaade).

PAS PÅ! Hvis glaslåget udsættes for en direkte varmekilde eller meget store temperaturændringer, kan det springe. Lågets styrke kan blive forringet, hvis kanten er beskadiget, eller låget er revnet eller har dybe ridser.

- Hold låget væk fra griller, mikrobølgeovne, komfurer, varme ovnen og ovnens varmluftsdyse. Hvis låget har været anbragt på et af ovennævnte steder, må du ikke anvende det igen – uanset om der er tegn på beskadigelse eller ej.
- Brug heller ikke låget, hvis kanterne er beskadigede, eller låget er revnet eller ridset. Kassér låget!
- Lad låget køle af (på en tør og varmebestandig flade), inden du håndterer det. Anbring ikke låget på en våd flade (det kan revne eller splintres).
- Anvend altid grydelapper eller grillhandsker, når du fjerner et varmt låg. Hold låget skråt, så det vender væk fra hænder og ansigt (på den måde undgår du forbrændinger som følge af udtrængende damp).

ANVENDELSE

Din slowcooker er nem at anvende, men du skal lære en ny måde at lave mad på. I denne brugsanvisning finder du mange gode tip til, hvordan du bedst bruger slowcookeren. Der er også mange gode opskriftsbøger til slowcooker både på biblioteket og i boghandlerne. Benyt dette materiale, når du skal tilberede din yndlingsret eller skal prøve noget nyt. Denne programmerbare slowcooker kan indstilles (LOW/HIGH/WARM) til tilberedning i op til 12 timer. Den har en letlæselig digital nedtællingstimer, der automatisk slukker apparatet. På den måde undgår du overkogte retter.

OBS! Når du laver mad ved den høje indstilling (HIGH), minder madlavningen meget om tilberedning med gryde og låg på et komfur. Ved den høje indstilling (HIGH) er tilberedningstiden ca. halvt så lang som ved den lave indstilling (LOW). Når du laver mad ved den høje indstilling (HIGH), kan det være nødvendigt at tilsætte lidt mere væske. Følg anbefalingerne i opskriften for at fastslå tilberedningstiden og opvarmningsindstillingen. Du kan klargøre ingredienserne længe inden, maden skal serveres, og indstille tilberedningstiden, så maden er færdig til servering, når det passer dig. Tommelfingerreglen for de fleste slowcookere ved tilberedning af retter, som indeholder både kød og grøntsager:

TILBEREDNINGSTID
8-10 timer

ANBEFALET TEMPERATURINDSTILLING
LAV

TILBEREDNINGSTABEL TIL SLOWCOOKER

Råvare	Vægt	Timer (LOW) (lav)	Timer (HIGH) (høj)
Roastbeef	1,5 kg	3:00-4:00	01:30
Oksebryst	ca. 2 kg	08:00	06:00
Kalkunbryst	ca. 3 kg	06:00-7:00	03:00-4:00
Hel kylling	2-2,5 kg	06:00	04:00
Parteret kylling (med ben)	ca. 1,5 kg	04:00-5:00	01:30
Kogt skinke (hel)	3,5 kg	04:00-5:00	03:00
Svinemørbrad	1-1,5 kg	02:00-3:00	01:30-2:00
Skinkesteg	ca. 2 kg	04:00-5:00	02:00-2:30
Svinekoteletter	1-1,5 kg	05:00	02:00-3:00

OBS! Læg en bordskåner eller en anden form for beskyttelse under slowcookeren, når du sætter den på bordet eller køkkenbordet.

1. Klargør alle ingredienser i opskriften i henhold til anvisningerne.
2. Læg råvarerne i keramikgryden. Du opnår det bedste resultat, hvis slowcookeren som minimum er halvt fyldt. Sørg for, at der er ca. 5 cm afstand mellem ingredienserne og grydens kant, når du koger suppe eller steger en steg (så er der plads til, at ingredienserne kan småkoge).

OBS! Læg grøntsagerne i først, hvis du skal tilberede kød og grøntsager sammen i keramikgryden. Tilsæt derefter kødet og andre ingredienser.

OBS! Se til gryden af og til, når du koger suppe på den høje indstilling (HIGH) (visse supper kommer let i kog). Tilberedningstiden forlænges, hvis du ofte løfter låget under tilberedningen.

ADVARSEL! Keramikgryden tåler IKKE store midlertidige temperaturudsving. Læg IKKE kold mad i en varm gryde. Hæld en smule varm væske i gryden, inden du lægger frosne fødevarer deri.

3. Anbring det hærdede glaslåg på keramikgryden.
4. Tilslut slowcookeren til stikkontakten. Tryk på mode-knappen for at tænde slowcookeren.

5. Vælg den ønskede indstilling (HIGH eller LOW) med indstillingsknappen (MODE) i henhold til anvisningerne i opskriften.

OBS! Vælg opvarmningsfunktionen (WARM), når du varmer maden op eller holder den varm.

6. Tryk på tidsknappen (+) (tidsdisplayet viser 0:30, dvs. 30 minutter). Tryk fortsat på knappen (+) eller (-), indtil den ønskede tilberedningstid vises. Denne slowcooker kan programmeres i intervaller på 30 minutter fra 30 minutter til 12 timer (0:30-12:00). Slowcookeren begynder at varme op efter 5 sekunder.

OBS! Du kan når som helst ændre tidsindstillingen, når slowcookeren er tændt, ved at trykke på knappen (+) eller (-).

OBS! Hvis du vælger den lave (LOW) eller høje (HIGH) indstilling uden at indstille tilberedningstiden, indstilles slowcookeren automatisk på 8 timer (08:00) (LOW) eller 4 timer (04:00) (HIGH).

OBS! Tryk på stopknappen for at slukke slowcookeren.

7. I den høje (HIGH) eller lave (LOW) indstilling begynder tiden på displayet at tælle ned minut for minut, inden tilberedningstiden er gået (0:00). Når tilberedningstiden er gået (00:00) aktiveres varmeholdelse automatisk (den fortsætter i 12 timer).

OBS! Tryk på stopknappen for at slukke slowcookeren.

8. Tryk på indstillingsknappen (MODE), indtil lampen (WARM) tændes. Slowcookerens standardindstilling i varmeholdelsesindstillingen (WARM) er 12 timer (12:00). Denne programmerbare slowcooker slukkes automatisk. Displayet slukker.

OBS! Tryk på stopknappen for at slukke slowcookeren.

9. Tag grillhandsker på, og løft glaslåget (holdet i grebet).

10. Vent nogle sekunder, indtil dampen er væk. Smag på maden og sørg for, at den er færdigtilberedt. Tilsæt krydderier efter behov.

OBS! Tryk på stopknappen for at slukke slowcookeren.

FORSIGTIG: Slowcookerns opvarmningsenhed bliver meget varm under madlavningen (varmelegemet er placeret heri). Hold i slowcookerens håndtag (med grillhandsker eller grydelapper), når du flytter den. Slowcookerens opvarmningsenhed er fortsat varm i et stykke tid efter, at madlavningsprocessen er afsluttet, og at slowcookeren er slukket og afbrudt fra strømforsyningen. Stil derfor slowcookeren til side, og lad den køle af, inden du rengør den eller stiller den væk til opbevaring.

11. Afbryd slowcookeren fra stikkontakten. Lad den køle helt af, inden du påbegynder rengøringen (se rengøringsanvisningerne).

TIP TIL LANGTIDSSTEGNING

- Knap så mørt kød passer bedst til langtidsstegning.
- Kødet bliver ikke brunt under tilberedningen. Når du bruner fedt kød, reduceres fedtmængden, og samtidigt bevares kødets farve, og smagen forstærkes. Opvarm lidt olie i en stegepande, og brun kødet, inden du lægger det ovre i keramikgryden.
- Urter og krydderier afgiver mere smag ved langtidsstegning, hvis de lægges hele i frem for at blive hakket fint eller malet.
- Husk, at væsken ikke koger væk på samme måde, når du bruger slowcooker som ved konventionel madlavning. Mindsk væskemængden i alle opskrifter, der ikke er beregnet til slowcooker. Dette gælder dog ikke ris og suppe. Husk også, at du altid kan tilføje væske på et senere tidspunkt under tilberedningen, hvis det er nødvendigt. Hvis det viser sig hen mod tilberedningstidens afslutning, at der er meget væske tilbage, fjerner du låget, og lader retten koge i 1 time (1:00) ved den høje (HIGH) indstilling. Kontroller, hver 15. minut, indtil væskemængden er korrekt. Sluk slowcookeren, når du har opnået den ønskede konsistens.
- De fleste opskrifter, som indeholder råt kød eller rå grøntsager, forudsætter en tilberedningstid på ca. 6-8 timer ved den lave (LOW) indstilling.
- Tommelfingerregel: Jo højere fedtindhold, desto mindre væske er der brug for. Når du tilbereder kød med et højt fedtindhold, anbringer du kødet oven på tykke løgringe, så det ikke hviler med fedtet direkte mod grydens bund. Fjern overskudsfedtet fra retten med en brødske, ske eller hulske efter behov.
- Råvarer, som er skåret i ensartede stykker, bliver hurtigere og mere ensartet tilberedt end råvarer, der lægges i hele (f.eks. en hel steg eller fugl).
- Brug et kødtermometer til at kontrollere, at kødet har opnået den korrekte temperatur.
- Rodfrugter som gulerødder, kartofler, kålrabi og rødbeder kræver en længere tilberedningstid end mange typer kød. Anbring disse rodfrugter i bunden af slowcookeren, og læg låget på. Kontrollér ved at stikke i dem, om de er færdige, når kødet har den korrekte temperatur. Tag kødet ud, og lad rodfrugterne/grøntsagerne koge længere om nødvendigt.
- Tilsæt evt. mælkeprodukter (mælk, creme fraiche eller yoghurt) inden servering. Konserveret mælk eller kondenseret suppe tilsættes direkte, når madlavningen påbegyndes.
- Vi anbefaler ikke, at ris, nudler og pasta tilberedes i slowcookeren. Tilbered i stedet disse madvarer separat, og læg dem i slowcookeren i slutningen af tilberedningstiden.

SÆRLIG RENGØRING

Hvis gryden ikke bliver ren ved opvask, kan du rengøre den med rengøringsmiddel/rengøringsprodukter, der ikke indeholder slibemiddel, eller ved at påføre natron med en blød klud. Du kan tørre vandpletter eller mineralaflejringer væk med eddike (du kan også hælde lidt eddike i gryden og lade det stå lidt). Vask gryden i varmt vand med opvaskemiddel efter at have udført rengøringsproceduren ovenfor. Skyl den af, og lad den tørre.

ONNITTELUT UDESTA ELVITA SLOW COOKER -HAUDUTUSPADASTASI!

Olet hankkinut itsellesi tehokkaan ja helppohoitaisen tuotteen, jossa on paljon hienoja ominaisuuksia:

- Kapasiteetti: 5,7 litraa
- Digitaalinen paneeli
- 3 lämpöasettoa: matala – korkea – lämmin
- Sähkökäyttöinen haudutuspato – 230 V/50 Hz
- Materiaali ruostumatonta terästä
- Ovaali muoto
- Helppo käyttää ja puhdistaa
- Lasikansi
- 210 W

Sisältö

TURVALLISUUSMÄÄRÄYKSET	38
ENSIMMÄINEN KÄYTTÖKERTA	39
TUOTTEEN OSAT	39
KERAAMISEN PADAN HOITO	40
LASIKANNEN HOITO	41
KÄYTTÖOHJEITA	41
VALMISTUSTAULUKKO HAUDUTUSPADALLE	42
VINKKEJÄ PITKÄÄN HAUDUTUKSEEN	44
ERIKOISPUHDISTUS	44

Tämän tuotteen CE-merkintä kertoo, että se on voimassa olevien lakien ja asetusten mukainen.

Heikkovirtadirektiivi (2006/95/EY), EMC-direktiivi (2004/108/EY), ErP-direktiivi (2009/125/EY), RoHS-direktiivi (2011/65/EU).



Tämä tuote ja sen mukana toimitettavat tarvikkeet (akkuja lukuun ottamatta) ovat WEEE-direktiivin mukaisia. Noudata paikallisia kierrätysmääräyksiä. Älä koskaan hävitä tai polta akkuja, vaan toimita ne kierrätettäväksi kemiallisia jätteitä koskevien paikallisten määräysten mukaisesti.



TURVALLISUUSMÄÄRÄYKSET

Sähkölaitteita on aina käytettävä varovasti. Noudata huolellisesti seuraavia ohjeita:

1. Lue kaikki ohjeet, ennen kuin tuote otetaan käyttöön.
2. Älä koske kuumiin pintoihin. Käytä aina kahvoja tai nuppeja.
3. Tuotetta on valvottava huolellisesti, kun lapset käyttävät sitä, tai kun sitä käytetään heidän lähellään.
4. Irrota pistoke, kun tuotetta ei käytetä, ja ennen puhdistusta. Anna tuotteen jäähtyä, ennen sen purkamista tai kokoamista.
5. Älä käytä tuotetta, jos verkkojohto tai pistoke on vioittunut, jos se ei toimi oikein, tai on rikkoutunut muulla tavalla. Ota yhteys ostopaikkaan tai lähimpään valtuutettuun huoltoliikkeeseen laitteen tarkistamista, korjausta tai säätöä varten.
6. Muiden kuin valmistajan suosittelemien tarvikkeiden käyttö voi vaurioittaa tuotetta.
7. Tarkista, että pistorasian jännite on sama kuin tuotteen etiketissä ilmoitettu jännite ja että pistorasia on maadoitettu.
8. Älä päästä verkkojohtoa, pistoketta tai tuotteen lämmitysyksikköä kosketuksiin veden tai muiden nesteiden kanssa. Sähköosiin päässyt vesi voi aiheuttaa vaaraa.
9. Älä yritä itse korjata tuotetta. Jos verkkojohto on vioittunut, sen saa vaihtaa vain pätevä ammattihenkilö.
10. Tuotetta ei ole tarkoitettu ulkokäyttöön.
11. Älä anna verkkojohdon riippua pöydän tai tiskipöytien reunan yli tai koskea kuumiin pintoihin.
12. Älä sijoita tuotetta kaasus- tai sähköliesien tai lämmitetyn uunin päälle tai lähelle.
13. Tuotteen siirrossa on noudatettava äärimmäistä varovaisuutta, kun se sisältää kuumaa öljyä tai muita kuumia nesteitä.
14. Kiinnitä verkkojohto tuotteeseen, ennen kuin liität pistokkeen pistorasiaan. Irrottaaksesi tuotteen sähköverkosta kytke ensin tuote pois päältä ja irrota sen jälkeen pistoke pistorasiasta.
15. Kytkeäksesi tuotteen pois päältä paina OFF-painiketta ja vedä pistoke irti pistorasiasta.
16. OLE VAROVAINEN: Älä valmista ruokaa vain tuotteen lämmitysyksikössä, sillä se voi vahingoittaa tuotetta. Käytä aina pataa.
17. Vältä äkillisiä lämpötilamuutoksia, älä esimerkiksi laita pakastettua ruokaa kuumaan pataan.
18. Älä käytä tuotetta muuhun kuin sille tarkoitettuun käyttötarkoitukseen.
19. Tuotetta ei ole tarkoitettu ohjattavaksi ulkoisella ajastimella tai erillisellä kauko-ohjatulla järjestelmällä.
20. Tuote on tarkoitettu kotitalouskäyttöön.
21. Pidempitä verkkojohtoja tai jatkojohtoja saa käyttää, jos niiden käytössä noudatetaan erityistä varovaisuutta.
22. Jos käytetään pidempää verkkojohtoa tai jatkojohtoa:
 - Verkkojohdon on oltava tarkoitettu samalle verkkojännitteelle kuin tuote.
 - Johto on sijoitettava niin, ettei se riipu työtasojen tai pöytien yli, etteivät lapset voi tarttua tai kompastua siihen.
 - Jos tuotteeseen vaaditaan maadoitettu verkkojohto, myös jatkojohdon on oltava maadoitettu.

ENSIMMÄINEN KÄYTTÖKERTA

Poista kaikki etiketit ja laput, ennen kuin käytät haudutuspataasi ensimmäistä kertaa. Pese keraaminen haudutuspata ja lasikansi sienellä tai astianpesuharjalla lämpimässä vedessä, johon on lisätty astianpesuainetta. Huuhtelee huolellisesti ja anna kuivua.

TÄRKEÄÄ: ÄLÄ UPOTA LÄMMITYSYKSIKKÖÄ VETEEN!

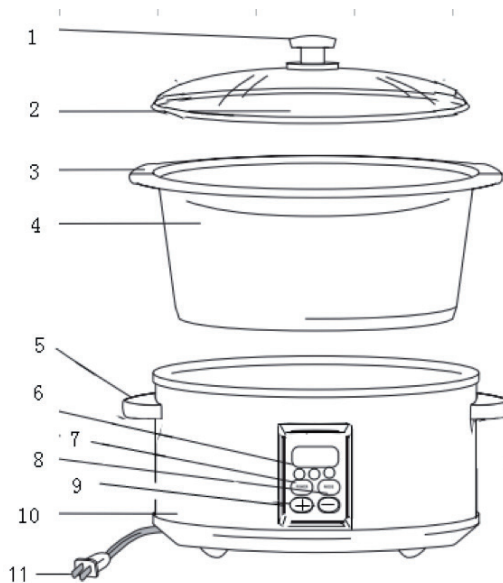
Huomaa: Ensimmäisellä käyttökerralla laitteesta voi erittyä heikkoa hajua, joka johtuu valmistusainejäämien höyrystymisestä. Se on täysin normaalia ja tulee häviämään.

1. Lue kaikki ohjeet ennen käyttöä.
2. Älä koske kuumiin pintoihin! Pidä tuotteesta kiinni kahvoista ja nupeista.

TUOTTEEN OSAT

Tuotteen ulkonäkö voi poiketa hieman kuvista.

- 1 Kannen nuppi
- 2 Karkeistuu lasikansi
- 3 Keraamisen padan kahva
- 4 Keraaminen pata
- 5 Haudutuspadan kahva
- 6 Näyttö
- 7 Tilapainike
- 8 Virtapainike
- 9 Ajustuspainike (+)/(-)
- 10 Lämmitysyksikkö
- 11 Pistoke



HUOM! Ohjelman päätyttyä tila WARM (lämmin) kytkeytyy automaattisesti päälle 4 tunniksi, jos toimintoa ei sitä ennen keskeytetä.

HUOM! Paina virtapainiketta kytkeäksesi haudutuspadan pois päältä.

Anna laitteen jäähtyä. Nosta varovasti pata ylös ja kaada vesi pois (käytä uunikintaita). Huuhtelee pata puhtaaksi ja kuivaa se huolellisesti, ennen kuin asetat sen takaisin lämmitysyksikköön.

KERAAMISEN PADAN HOITO

Keraaminen pata voi (aivan kuten kaikki savitavarat) haljeta, jos sitä ei käsitellä oikein. Käsittele sitä varovasti!

VAROITUS! Jos näitä ohjeita ei noudateta, voi seurauksena olla tuotteen vahingoittuminen, mikä puolestaan voi johtaa henkilö- tai omaisuusvahinkoon.

- Käytä aina patalappuja tai uunikintaita, kun käsittelet kuumia keraamisia tavaroita! Muussa tapauksessa seurauksena voi olla palovammoja käsiin tai muihin ruumiinosiin.
- ÄLÄ aseta keraamista pataa suoraan keittiön työtasolle (työtasoon voi tulla laikkuja tai palamissjälkiä). Käytä pata-alustaa.
- ÄLÄ aseta keraamista pataa liedelle, grillin alle, mikroaaltouunin ruskistusvastuksen alle tai grilliuuniin (muussa tapauksessa se halkeaa).
- ÄLÄ naputa työvälineillä keraamisen padan reunaa irrottaaksesi ruoantähteitä (pata voi naarmuuntua).
- ÄLÄ käytä keraamista pataa popcornin valmistamiseen, sokerin karamellisoimiseen tai karamellien valmistamiseen.
- ÄLÄ käytä puhdistusaineita jotka sisältävät hiovia aineita, hankaussieniä tai esineitä, jotka naarmuttavat keittoastiaa tai sen tarvikkeita.
- ÄLÄ yritä käyttää tai korjata pataa tai kantta, joka on reunavikainen, lohkeillut tai muuten rikki.
- ÄLÄ käytä keraamista pataa ruoan lämmittämiseen tai säilyttämiseen.
- Aseta ruoka aina keraamiseen pataan huoneenlämpötilassa. Aseta sen jälkeen pata lämmitysyksikköön ja kytke laite päälle. ÄLÄ lämmitä keraamista pataa tyhjänä (se voi haljeta).

LASIKANNEN HOITO

VAROITUS! Käsittele kantta aina varovasti (jos se halkeaa, voi seurauksena olla henkilövahinko).

OLE VAROVAINEN! Jos lasikansi on alttiina suoralle lämpösäteilylle tai hyvin suurille lämpötilamuutoksille, se voi hajota. Säröt, halkeamat ja syvät naarmut voivat heikentää kantta.

- Pidä kansi etäällä grillistä, mikroaaltouunista, liedestä, kuumasta uunista ja uunin kuumasta poistoilmasta. Jos kansi on jätetty johonkin edellä olevista paikoista, sitä ei saa ottaa uudelleen käyttöön – riippumatta siitä, onko siinä merkkejä vaurioista vai ei.
- Älä käytä kantta, joka on reunavikainen, haljennut tai naarmuuntunut. Hävitä kansi!
- Anna kannen jäähtyä (kuivalla, lämmönkestävällä pinnalla), ennen kuin käsittelet sitä. Älä aseta kantta märälle pinnalle (se voi haljeta tai hajota).
- Käytä aina patalappuja tai uunikintaita, kun poistat kuumaa kantta. Kallista kansi käsistä ja kasvoista pois päin (näin estät vuotavasta höyrystä aiheutuvat palovammat).

KÄYTTÖOHJEITA

Haudutuspadan käyttö on helppoa, mutta tarjoaa uuden tavan valmistaa ruokaa. Tässä käyttöohjeessa on paljon hyviä vinkkejä siitä, miten käytät haudutuspataasi parhaalla tavalla. Myös kirjastossa ja kirjakaupoissa on paljon hyviä keittokirjoja, joissa on reseptejä haudutuspadaille. Käytä näitä ohjeita, kun valmistat suosikkiruokaasi tai kun haluat kokeilla jotakin uutta. Tässä ohjelmoitavassa haudutuspadassa on kolme lämpötila-asetusta (LOW/HIGH/WARM) ja se voi hauduttaa ruokaa jopa 12 tuntia. Siinä on helppolukuinen taaksepäin laskeva digitaalinen ajastin, joka kytkee laitteen automaattisesti pois päältä. Tämä estää kypsentämästä ruokia liian pitkään.

HUOM! Käytettäessä korkea lämpötila-asetusta (HIGH) ruoanvalmistus muistuttaa paljon ruokien valmistamista kannellisessa padassa liedellä. Korkealla lämpötila-asetuksella (HIGH) valmistusaika on suunnilleen puolet lyhyempi kuin käytettäessä matalaa lämpötila-asetusta (LOW). Kun valmistat ruokaa korkealla lämpötila-asetuksella (HIGH), sinun on tarvittaessa lisättävä pataan hieman enemmän nestettä. Noudata reseptin suosituksia valitessasi valmistusaikaa ja lämmitystehoa. Voit valmistella ruoan jo hyvissä ajoin ennen tarjoilua ja säätää valmistusajan niin, että ruoka on valmis tarjoiltavaksi sinulle sopivana aikana. Peukalosäntö useimmille haudutuspadaille valmistettaessa sekä lihaa että vihanneksia sisältäviä ruokia:

VALMISTUSAIKA
8–10 tuntia

SUOSITELTU LÄMPÖTILA-ASETUS
MATALA

VALMISTUSTAULUKKO HAUDUTUSPADALLE

Raaka-aine	Paino	Ajastin (LOW) (matala)	Ajastin (HIGH) (korkea)
Paahtopaisti	1,5 kg	3:00–4:00	1:30
Häränrinta	noin 2 kg	8:00	6:00
Kalkkunanrinta	noin 3 kg	6:00–7:00	3:00–4:00
Kokonainen broileri	2–2,5 kg	6:00	4:00
Broileripalat (luineen)	noin 1,5 kg	4:00–5:00	1:30
Keitetty kinkku (kokonainen)	3,5 kg	4:00–5:00	3.00
Porsaanfilee	1–1,5 kg	2:00–3:00	1:30–2:00
Kinkku	noin 2 kg	4:00–5:00	2:00–2:30
Porsaankyljys	1–1,5 kg	5:00	2:00–3:00

HUOM! Aseta pata-alusta tai muu suoja haudutuspadan alle, kun panet sen pöydälle tai työtasolle.

1. Valmistele reseptin kaikki valmistusaineet ohjeiden mukaan.
2. Pane raaka-aineet keraamiseen pataan. Parhaan tuloksen saan, jos täytät haudutuspadan vähintään puolilleen. Jätä valmistusaineiden ja padan yläreunan väliin noin 5 cm tilaa, kun keität keittoa tai kypsennät paistia (näin valmistusaineille jää riittävästi haudutustilaa).

HUOM! Pane pataan ensin vihannekset, jos aiot valmistaa siinä samalla kertaa sekä lihaa että vihanneksia. Lisää sen jälkeen liha ja muut valmistusaineet.

HUOM! Vilkaise silloin tällöin pataan, kun valmistat keittoa korkealla lämpötila-asetuksella (HIGH) (tietyt keitot kiehuvat helposti). Jos nostat kantha useita kertoja valmistuksen aikana, valmistusaika pitenee.

VAROITUS! Keraaminen pata ei kestä suuria äkillisiä lämpötilamuutoksia. ÄLÄ pane kylmää ruokaa kuumaan pataan. Kaada pataan hieman lämmintä nestettä, ennen kuin lisäät siihen pakastetut raaka-aineet.

3. Aseta karkaistu lasikansi keraamisen padan päälle.

- Liitä haudutuspadan pistoke pistorasiaan. Paina tilapainiketta kytkeäksesi haudutuspadan päälle.
- Aseta haluttu lämpötila-asetus (HIGH tai LOW) tilapainikkeella (MODE) reseptin ohjeiden mukaan.

HUOM! Valitse lämmitystoiminto (WARM), kun lämmität tai pidät lämpimänä ruokaa.

- Paina ajastuspainiketta (+) (aikänäytössä näkyy 0:30, ts. 30 minuuttia). Paina painiketta (+) tai (-), kunnes saat näyttöön halutun valmistusajan. Tämän haudutuspadan valmistusajaksi voidaan ohjelmoida 30 minuuttia -12 tuntia (0:30-12:00) 30 minuutin välein. Haudutuspata alkaa lämmitä 5 sekunnin kuluttua.

HUOM! Voit milloin tahansa muuttaa aika-asetusta, kun haudutuspata on kytketty päälle, painamalla painiketta (+) tai (-).

HUOM! Jos valitset matalan (LOW) tai korkean (HIGH) lämpötila-asetuksen antamatta valmistusaikaa, haudutuspata ohjelmoituu automaattisesti 8 tunnille (08:00) (LOW) tai 4 tunnille (04:00) (HIGH).

HUOM! Paina virtapainiketta kytkeäksesi haudutuspadan pois päältä.

- Korkealla (HIGH) tai matalalla (LOW) lämpötila-asetuksella ajastin alkaa laskea näytön aikaa taaksepäin minuutti minuutilta, kunnes valmistusaika loppuu (0:00). Kun valmistusaika on loppunut (00:00), lämpimänäpito kytkeytyy automaattisesti päälle (12 tunniksi).

HUOM! Paina virtapainiketta kytkeäksesi haudutuspadan pois päältä.

- Paina tilapainiketta (MODE), kunnes merkkivalo (WARM) syttyy. Haudutuspadan oletusasetus lämpimänäpitoilassa (WARM) on 12 tuntia (12:00). Tämä ohjelmoitava haudutuspata kytkeytyy automaattisesti pois päältä. Näyttö sammuu.

HUOM! Paina virtapainiketta kytkeäksesi haudutuspadan pois päältä.

- Pane uunikintaat käteesi ja nosta lasikansi pois (nupista pitämällä).

- Odota muutamia sekunteja, että höyry häviää. Maista ruokaa varmistaaksesi, että se on valmista. Mausta tarvittaessa.

HUOM! Paina virtapainiketta kytkeäksesi haudutuspadan pois päältä.

OLE VAROVAINEN: Haudutuspadan lämmitysyksikkö kuumenee erittäin voimakkaasti ruoanvalmistuksen aikana (lämpövastukset sijaitsevat lämmitysyksikössä). Pidä haudutuspadan kahvoista (uunikintailla tai patalapuilla), kun siirrät sitä. Haudutuspadan lämmitysyksikkö pysyy lämpimänä vielä jonkin aikaa sen jälkeen, kun ruoanvalmistus on päättynyt ja haudutuspata on kytketty pois päältä ja irrotettu sähköverkosta. Siirrä haudutuspata sen vuoksi syrjään ja anna sen jäähtyä, ennen kuin puhdistat sen tai siirrät sen säilytykseen.

- Irrota haudutuspadan pistoke pistorasiasta. Anna sen jäähtyä täysin, ennen kuin aloitat puhdistuksen (ks. puhdistusohjeet).

VINKKEJÄ PITKÄÄN HAUDUTUKSEEN

- Sitkeä liha sopii parhaiten pitkään haudutettavaksi.
- Liha ei ruskistu valmistuksen aikana. Kun ruskistat rasvaisen lihan, rasvamäärä vähenee ja samalla liha saa väriä ja makua. Kuumenna hieman öljyä paistinpannussa ja ruskista liha, ennen kuin siirrät sen pataan.
- Yrtit ja mausteet antavat pitkässä haudutuksessa enemmän makua kokonaisina kuin murskattuina tai jauheina.
- Muista, että haudutuspataa käytettäessä neste ei kiehua pois samalla tavalla kuin tavanomaisessa ruoanvalmistuksessa. Vähennä nesteen määrää kaikista resepteistä, joita ei ole tarkoitettu haudutuspadalle. Poikkeuksen tähän sääntöön muodostavat riisi ja keitot. Muista myös, että voit aina tarvittaessa lisätä nestettä valmistuksen myöhemmässä vaiheessa. Jos valmistusajan loputtua padassa on liikaa nestettä, keitä ruokaa vielä 1 tunti (1:00) korkealla (HIGH) lämpötila-asetuksella ilman kantta. Tarkista nestemäärä 15 minuutin välein, kunnes se on oikea. Kytke haudutuspata pois päältä, kun ruoan koostumus on oikea.
- Useimmat reseptit, joihin sisältyy kypsentämätöntä lihaa ja vihanneksia, vaativat noin 6–8 tunnin valmistusajan pienellä lämpötila-asetuksella (LOW).
- Peukalosäntö: Mitä suurempi rasvapitoisuus on, sitä vähemmän nestettä tarvitaan. Kun valmistat paljon rasvaa sisältävää lihaa, pane liha paksujen sipulirenkaiden päälle niin, ettei lihan rasvapuoli tule padan pohjaa vasten. Poista ylimääräinen rasva tarvittaessa kuorimalla vaahoto leipäviipaleella, lusikalla tai reikäkauhalla.
- Tasaisiksi paloiksi leikatut raaka-aineet valmistuvat nopeammin kuin kokonaisina lisätyt raaka-aineet (esimerkiksi kokonainen paisti tai lintu).
- Käytä lihalämpömittaria tarkistaaksesi, että liha on kypsynyt oikeaan lämpötilaan.
- Juurekset kuten porkkana, peruna, lanttu ja punajuuret vaativat pidemmän valmistusajan kuin monet erilaiset lihat. Aseta ne haudutuspadan pohjalle ja sulje kansi. Tarkista tikulla, ovatko ne valmiita silloin, kun lihan lämpötila on oikea. Poista liha ja jatka tarvittaessa juuresten/vihannesten kypsennystä.
- Lisää mahdolliset maitotuotteet (maito, kermaviili tai jogurtti) ennen tarjoilua. Säilykemaito tai keittotiiviste voidaan lisätä heti ruoanvalmistuksen alussa.
- Emme suosittele riisin, nuudeleiden ja pastan valmistamista haudutuspadassa. Valmista nämä raaka-aineet erikseen ja lisää ne haudutuspataan valmistusajan lopussa.

ERIKOISPUHDISTUS

Jos pata ei puhdistu astianpesuaineella pesemällä, voit puhdistaa sen puhdistusaineilla/ puhdistustuotteilla, jotka eivät sisällä hiovia aineita, tai hankaamalla sitä ruokasoodalla ja pehmeällä rievulla. Vesilaikut tai kalkin voit pyyhkiä pois etikalla (voit myös kaataa hieman etikkaa pataan ja antaa sen vaikuttaa jonkin aikaa). Pese pata lämpimässä vedessä astianpesuaineella puhdistettuasi sen ensin edellä kuvatuilla tavoilla. Huuhtelee ja anna kuivua.

TIL HAMINGJU MEÐ NÝJA ELVITA HÆGELDUNAROTTINN ÞINN!

Þú ert nýorðinn eigandi að vöru sem er afar hagkvæm og létt í notkun með mörgum finum eiginleikum:

- Rúmtak: 5,7 lítrar
- Stafrænt stjórnborð
- 3 hitastillingar: lágt – hátt – halda heitu
- Rafmagnshægeldunarpottur– 230 V/50 Hz
- Ryðfrítt stál að utanverðu
- Egglaga
- Einfalt að nota og hreinsa
- Glerlok
- 210 W

Efnisyfirlit

ÖRYGGISLEIÐBEININGAR	46
FYRSTA NOTKUN	47
AÐALHLUTIR	47
UMHIRÐA Á ELDUNARPOTTINUM	48
UMHIRÐA Á GLERLOKINU	49
NOTKUNARLEIÐBEININGAR	49
ELDUNARYFIRLIT FYRIR HÆGELDUNARTÆKI	50
HEILRÆÐI VARÐANDI HÆGELDUN	52

CE merkingin á vörunni sýnir að hún mætir viðeigandi löggjöf og reglugerðum. Lágspennureglugerðin (2006/95/EC), EMC-reglugerðin (2004/108/EC), Visthönnunar-reglugerðin (2009/125/EC), RoHS-reglugerðin (2011/65/EU).

Þessi vara ásamt meðfylgjandi aukabúnaði (fyrir utan rafhlöður) mæta WEEE tilskipuninni. Vinsamlegast virðið staðbundnar reglugerðir með tilliti til endurvinnslu. Þú skalt aldrei brenna né henda rafhlöðum með heimilissorpinu; þær verður að endurvinna samkvæmt staðbundnum reglugerðum um kemískt sorp.



ÖRYGGISLEIÐBEININGAR

Alltaf skal gæta fyllsta öryggis við notkun rafmagnstækja. Vertu viss um að:

1. Lesa allar leiðbeiningar áður en þú tekur vöruna í notkun.
2. Forðastu að snerta heita fleti. Notaðu ætíð handföng eða hnúð til að lyfta.
3. Alltaf skal hafa nákvæma umsjón með börnum ef þau nota tækið eða eru nærri.
4. Taktu klóna úr sambandi þegar tækið er ekki í notkun, eða fyrir hreinsun. Leyfðu því að klóna niður áður en þú tekur það í sundur eða setur það saman.
5. Ekki nota vöruna ef rafmagnssnúran eða klóin eru skemmd, ef hún virkar ekki rétt, eða er gölluð á einhvern annan hátt. Hafðu samband við smásalann þinn eða næstu viðurkenndu þjónustustöð til að kanna, gera við eða stilla vöruna.
6. Notkun aukabúnaðar sem ekki er samþykktur af framleiðandanum getur skemmt vöruna.
7. Vertu viss um að rafspennugjafi hæfir spennunni á vörumerkingunni og að vegginnstungan sé jarðtengd.
8. Ekki leyfa rafmagnssnúrunni, rafklónni né grunnstöð vörunnar að komast í snertingu við vatn né aðra vökva. Vatn og rafmagn er hættuleg samsetning.
9. Ekki reyna að gera sjálfur við vöruna. Ef rafmagnssnúran er skemmd þá verður viðurkenndur fagmaður að skipta um hana.
10. Varan er ekki ætluð til notkunar utanhúss.
11. Ekki leyfa rafmagnssnúrunni að hanga út fyrir brún borðs eða eldhúsbord, né snerta heita fleti.
12. Ekki setja tækið nærri gas- eða rafmagnshellu né inn í forhitaðan ofn.
13. Gæta skal ítrustu varúðar ef varan er færð meðan hún inniheldur heita olíu eða aðra heita vökva.
14. Tengdu rafmagnssnúruna við vöruna áður en þú tengir hana við vegginnstunguna. Áður en þú aftengir, slökktu fyrst á vörunni og aftengdu síðan rafmagnssnúruna frá vegginnstungunni.
15. Til að slökkva á vörunni, ýttu á OFF og aftengdu rafmagnssnúruna frá vegginnstungunni.
16. VARÚÐ: Ekki elda mat í grunnstöðinni einni sér, þar sem slíkt getur skemmt vöruna. Notaðu alltaf hægeldunarpottinn.
17. Forðastu skyndilegar hitabreytingar, eins og að setja fryst matvæli í heitan eldunarpott.
18. Ekki nota tækið í neinum öðrum tilgangi en tilætluð notkun þess segir til um.
19. Varan er ekki hönnuð til að vera stýrð af ytri fimastýringu né aðgreindri fjarstýringu.
20. Tækið er ætlað til heimilisnotkunar.
21. Lengri rafmagnssnúru eða framlengingu má nota ef ítrustu varúðar er gætt þegar hún er notuð.
22. Ef lengri rafmagnssnúra eða framlenging er notuð:
 - Rafmagnssnúran skal hafa sömu málgildi eins og varan.
 - Rafmagnssnúruna verður að staðsetja þannig að hún hangi ekki fram yfir vinnuborð eða borð, þar sem börn gætu togað í eða hrasað um hana.
 - Ef varan krefst jarðtengdrar rafmagnssnúru þá verður framlengingin einnig að vera jarðtengd.

FYRSTA NOTKUN

Fjarlægðu alla límmiða og merkingar áður en þú notar hægeldunarpottinn í fyrsta skipti. Þvoðu eldunarpottinn og glerlokið með svampi eða uppþvottabursta í heitu vatni og uppþvottalegi. Skolaðu vandlega og leyfðu að þorna.

MIKILVÆGT! EKKI DÝFA GRUNNSTÖÐINI Í VATN!

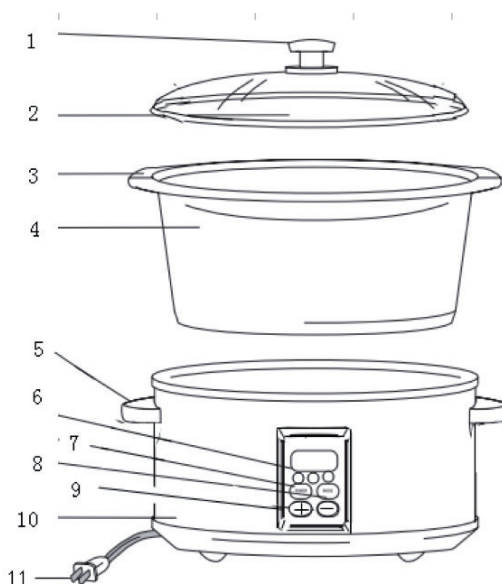
Athugaðu: Við fyrstu notkun má vera að þú verðir var við væga lykt sem er vegna uppgufunnar á leifum úr framleiðslu. Slíkt er fullkomlega eðlilegt og mun hverfa.

1. Lestu allar leiðbeiningar áður en tækið er tekið í notkun.
2. Ekki snerta heita fleti! Notaðu handföng eða hnúð til að lyfta vörunni.

AÐALHLUTIR

Útlit vörunnar má vera eilítið frábrugðið teikningunni.

- 1 Hnúður á loki
- 2 Temprað glerlok
- 3 Handföng eldunarpotts
- 4 Eldunarpottur
- 5 Handföng eldunartækis
- 6 Skjár
- 7 Hamtakki
- 8 Straumrofi
- 9 Tímastillitakki (+)/(-)
- 10 Grunnstöð
- 11 Kló



ATH! Þegar kerfi endar þá skiptir eldunartækið sjálfvirkt í halda heitu ham í upp að 4 klukkustundir nema þú slökkvir á honum.

ATH! Ýttu á straumrofann til að slökkva á hægeldunarpottinum.

Leyfðu tækinu að kólna niður. Notaðu ofnhanska og fjarlægðu varlega eldunarpottinn og helltu niður vatninu. Skolaðu eldunarpottinn og þurrkaðu vandlega af honum áður en þú setur hann aftur í grunnstöðina.

UMHIRÐA Á ELDUNARPOTTINUM

Eins og allir keramikspottar þá getur eldunarpotturinn sprungið ef hann er ekki meðhöndlaður rétt.

Farðu mjög varlega þegar þú meðhöndlar hann!

VIÐVÖRUN! Ef þessum leiðbeiningum er ekki fylgt þá getur slíkt leitt til skemmda á vörinni, sem síðan getur leitt til áverka eða eignaskemmda.

- Notaðu alltaf ofnhanska eða álika þegar þú meðhöndlar heitar keramikvörur! Ef þú gerir það ekki þá getur slíkt leitt til bruna á höndum og öðrum líkamshlutum.
- EKKI setja keramikpottinn beint á vinnuborð, þar sem slíkt getur rispað eða leitt til brunaskemmda. Notaðu hitaplatta.
- EKKI setja eldunarpottinn á hellu, fyrir neðan grill, fyrir neðan glóðunarelement í örbylgjuofnum eða inn í grillofn, þar sem hann er líklegur til að springa.
- EKKI slá áhöldum í pottabrúnina til að hreyfa við mat, þar sem slíkt mun rispa pottinn.
- EKKI nota keramikpottinn til að poppa poppkorn, brúna sykur né búa til karamellu.
- EKKI nota hrjúf hreinsiefni, skúringapúða né neina hluti sem geta rispað eldunarpottinn eða aukabúnaðinn.
- EKKI reyna að nota eða gera við neinn pott né lok sem hefur flísast úr, sprungið eða brotnað.
- EKKI nota keramikpotta til að hita á ný eða geyma matvæli.
- Settu alltaf matvæli í keramikpottinn við stofuhita. Settu síðan pottinn í grunnstöðina og kveiktu á honum. EKKI hita upp pottinn þegar hann er tómur, þar sem hann gæti þá sprungið.

UMHIRÐA Á GLERLOKINU

VIÐVÖRUN! Meðhöndlaðu ætíð glerlokið með aðgát, þar sem það gæti valdið áverkum ef það brotnar.

VIÐVÖRUN! Glerlokið getur sprungið ef það er útsett beinum hita eða miklum hitastigssveiflum. Ef það flísast úr lokinu, myndast sprungur eða djúpar rispur þá getur slíkt veikt lokið.

- Haltu lokinu fjarri grilli, örbylgjuofni, hellum, heitum ofnum eða loftúttaki frá ofni. Ef lokið hefur verið skilið effir á einhvern ofangreindan stað þá skal ekki nota það aftur, jafnvel þó engin merki séu um skemmdir.
- Ekki nota lokið ef það hefur flísast úr því, það er sprungið eða rispað. Fargaðu lokinu!
- Leyfðu lokinu að kólna niður (á þurrum, hitaþolnum fleti) áður en þú meðhöndlar það. Ekki setja lokið á blautt yfirborð þar sem slíkt getur leitt til þess að það springi eða splundrist.
- Notaðu alltaf ofnhanska eða álíka þegar þú meðhöndlar heitt lokið! Til að koma í veg fyrir bruna vegna útstreymandi gufu, skaltu ávallt halla lokinu í burtu frá höndum og andliti.

NOTKUNARLEIÐBEININGAR

Notkun hægeldunartækis er einföld og mun hjálpa þér að auka við eldamenskukunnáttu þína. Í þessum notkunarleiddbeiningum er mikið af hjálplegum ábendingum um hvernig á að nota hægeldunartækið til að ná sem bestum árangri. Einnig eru til margar góðar uppskriftabækur fyrir hægeldunartæki á bókasöfnum og í bókaverslunum. Geymdu þessar leiðbeiningar á handhægum stað þegar þú matreiðir uppáhaldsuppskriftir þínar eða vilt prófa eitthvað nýtt. Þetta forritanlega hægeldunartæki má stilla á (LOW/HIGH/WARM) og getur eldað mat í upp að 12 klukkustundir. Það er með stafrænum tímamæli sem auðvelt er að lesa af og slekkur sjálfvirkt á tækinu. Þetta kemur í veg fyrir ofeldun af slysi.

ATH! Þegar þú eldar með háu stillingunni (HIGH) þá er það svipað og að hafa pott með áföstu loki á hellu. Á háu stillingunni (HIGH) er eldunartíminn í grófum dráttum helmingi styttri en á lágru stillingu (LOW). Þegar þú eldar á háu stillingunni má vera að þú þurfir að bæta við eillitlum vökva til viðbótar. Fylgdu ráðleggingunum í uppskriftinni til að ákvarða eldunartímann og hitastillinguna. Þú getur matreiðt rétti vel á undan máltíðum og stillt eldunartímann þannig að maturinn sé tilbúinn til að bera fram þegar þér hentar. Með flest hægeldunartæki, þá taka réttir sem innihalda blöndu af kjöti og grænmeti yfirleitt um það bil:

MATREIÐSLUTÍMI
8-10 klukkustundir

RÁÐLÖGÐ HITASTILLING
LÁG

ELDUNARYFIRLIT FYRIR HÆGELDUNARTÆKI

Matur	Þyngd	Tímastillir (LOW) (lág)	Tímastillir (HIGH) (hátt)
Nautasteik	1,5 kg	3:00–4:00	01:30
Nauta bringukollur	um það bil 2 kg	08:00	06:00
Kalkúnabringa	um það bil 3 kg	06:00–7:00	03:00–4:00
Heill kjúklingur	2–2,5 kg	06:00	04:00
Kjúklingabitar (með beinum)	um það bil 1,5 kg	04:00–5:00	01:30
Soðin skinka (heil)	3,5 kg	04:00–5:00	03:00
Svínalundir	1-1,5 kg	02:00–3:00	01:30–2:00
Svínasteik	um það bil 2 kg	04:00–5:00	02:00–2:30
Svínakótilettur	1-1,5 kg	05:00	02:00–3:00

ATH! Settu hitaplatta eða aðra vörn undir hægeldunartækið áður en þú setur það á borð eða vinnuborð.

- Undirbúðu allt hráefni samkvæmt uppskriftinni.
- Settu allt hráefnið í keramikpottinn. Bestu niðurstöður færðu ef hægeldunartækið er að minnsta kosti hálfullt. Þegar þú eldar súpur eða steik skaltu skilja um það bil 5 cm milli hráefnis og pottbrúnar, þannig að maturinn geti kraumað.

ATH! Settu grænmetið fyrst í pottinn ef þú ætlar að matreiða kjöt og grænmeti saman. Bættu síðan við kjötinu og öðru hráefni.

ATH! Þegar þú matreiðir á háu stillingunni (HIGH) skaltu athuga eldunarferlið af og til því að sumar súpur gætu farið að sjóða. Mundu að ef þú lyftir lokinu oft meðan á eldun stendur þá lengist eldunartíminn.

VIÐVÖRUN! Keramikpotturinn þolir EKKI snöggar hitastigsbreytingar. EKKI bæta við köldu kjöti í heitan pottrétt. Helltu í smávegis af heitum vökva áður en þú bætir við frystu hráefni.

3. Settu tempraða glerlokið á keramikpottinn.
4. Tengdu hægeldunartækið við vegginnstunguna. Ýttu á ham takkann til að stilla hægeldunartækið.
5. Notaðu ham takkann til að stilla að ósk (HIGH) eða (LOW) samkvæmt uppskrift.
ATH! Stilltu á (WARM) haminn ef þú vilt hita mat aftur upp eða halda honum heitum.
6. Ýttu á tímastillinginn (+) (tímaskjárinn mun sýna 0:30 þ.e.a.s. 30 mínútur). Haltu áfram að ýta á (+) eða (-) þangað til óskuð hitastilling sést á skjá. Þetta hægeldunartæki er hægt að stilla á 30 mínútna millibil, frá 30 mínútum upp í 12 klukkustundir (0:30-12:00). Hægeldunartækið byrjar að hitna effir 5 sekúndur.
ATH! Þú getur hagrætt tímastillingunni á hvaða tíma sem er meðan hægeldunartækið er í gangi með því að ýta á (+) og (-).
ATH! Ef þú velur lága (LOW) eða háa (HIGH) stillingu án þess að velja eldunartíma, þá mun hægeldunartækið halda áfram í 8 klukkustundir (08:00) á LOW, eða 4 klukkustundir (04:00) á HIGH.
ATH! Ýttu á straumrofann til að slökkva á hægeldunarpottinum.
7. Á háu (HIGH) eða lágu (LOW) stillingunni byrjar tíminn á skjánum að telja niður með mínútubili þangað til eldunartíma er lokið (0:00). Þegar eldunartíma er lokið (00:00) fer sjálfvirk í gang halda heitu hamur í 12 klukkustundir.
ATH! Ýttu á straumrofann til að slökkva á hægeldunartækinu.
8. Ýttu á hamtakann (MODE) þangað til gaumljósið (WARM) glóir. Grunnstillingin á halda heitu hamnum er 12 klukkustundir (12:00). Þessi forritanlega hægeldunartæki slökknar sjálfvirk. Skjárinn dimmist.
ATH! Ýttu á straumrofann til að slökkva á hægeldunartækinu.
9. Notaðu ofnhanska og lyftu glerlokinu (haltu í hnúðinn).
10. Bíddu í nokkrar sekúndur meðan að gufan dreifist. Smakkaðu matinn og vertu viss um að hann sé fulleldaður. Kryddaðu effir smekk.
ATH! Ýttu á straumrofann til að slökkva á hægeldunartækinu.
VIÐVÖRUN! Grunnstöðin á hægeldunartækinu verður mjög heit við matreiðslu (þar sem hún inniheldur hitaldið). Til að færa til hægeldunartækið skaltu nota ofnhanska og taka í handföngin á hægeldunartækinu. Grunnstöð hægeldunartækisins verður heit áfram í einhvern tíma effir að eldur er lokið og slökkt hefur verið á tækinu og það aftengt frá rafmagni. Þú skalt því setja hægeldunartækið til hliðar og leyfa því að kólna niður áður en þú þrífur það og geymir.
11. Aftengdu tækið frá vegginnstungunni. Leyfðu því að kólna niður áður en þú hefur þrif (sjá leiðbeiningar um hreinsun).

HEILRÆÐI VARÐANDI HÆGELDUN

- Kjötstykki sem ekki eru mjög meyr hæfa betur til hægeldunar.
- Kjöt brúnar ekki við eldunarferlið. Þegar þú brúnar feitt kjöt þá minnkar hlutfall fitu, varðveitir líti og úr verður bragðríkari matur. Hitaðu upp svolitla olíu í steikarpönnu og brúnaðu kjötið áður en þú flytur það yfir í eldunarpottinn.
- Jurtir og krydd skila meira bragði í hægeldun ef þau eru sett heil út í en ekki niðurbrotin eða möluð.
- Við hægeldun skaltu muna að vökvi gufar ekki burt á sama hátt eins og við hefðbundna matreiðslu. Minnkaðu vökvamagn í öllum uppskriftum sem ekki eru hannaðar fyrir hægeldunartæki. Undantekningin á þessari reglu eru hrísgrjón og súpur. Mundu líka að þú getur ávallt bætt við vökva á seinni stigum eldunar ef þörf er á því. Ef of mikill vökvi er til staðar við lok eldunarfíma, fjarlægðu þá lokið og haltu áfram að elda á (HIGH) stillingunni í 1 klukkustund (1:00). Kannaðu á 15 mínútna fresti þangað til vökvinn hefur smækkað að ósk. Slökktu á hægeldunartækinu þegar óskaðri þykkt er náð.
- Flestar uppskriftir sem innihalda hrátt kjöt og grænmeti þurfa eldunarfíma upp á 6-8 klukkustundir á lágu (LOW) stillingunni.
- Þumalputtarregla: Því hærra fituhlutfall, því minni vökvi er nauðsynlegur. Þegar þú matreiðir kjöt með háu fituhlutfalli skaltu leggja það á þykkskornu lauklagi þannig að kjötið liggji ekki í fitunni á botni pottisins. Umfram fitu á yfirborðinu er hægt að fjarlægja með brauðsneið, skeið eða gataskið.
- Hrávara sem skorin er í jafna bita eldast fljótar og á jafnari hátt en hráefni sem sett er heilt út í eins og steik eða alifuglakjöt.
- Notaðu kjöt hitamæli til að kanna hvort réttu hitastigi hefur verið náð í kjöti.
- Rótargrænmeti eins og gulrætur, kartöflur, rófur og rauðrófur þurfa lengri eldunarfíma en margar kjöttegundir. Settu það í botninn á hægeldunartækinu og settu lokið á. Athugaðu hvort það er tilbúið þegar kjötið hefur náð réttu hitastigi. Fjarlægðu kjötið og haltu áfram að elda grænmetið/rótargrænmetið ef það er nauðsynlegt.
- Bættu við mjólkurafurðum (mjólk, sýrðum rjóma eða jógúrt) rétt fyrir framreiðslu. Dósamjólk eða niðurseyddar súpur má bæta út í við upphaf eldunar.
- Við mælum ekki með því að sjóða hrísgrjón, núðlur né pasta í hægeldunartækinu. Hægt er að elda þau aðgreind í staðinn og bæta þeim við út í hægeldunartækið við lok eldunarfímans.

SÉRSTÖK HREINGERNING

Ef erfiðir óhreinindablettir eru á pottinum þá getur þú hreinsað hann með hreinsiefnum/hreinsivörum sem ekki innihalda hrjúf efni eða með því að smyrja á matarsóðapýkni með mjúkum klút. Vatnsblettir og steinefnalög er hægt að fjarlægja með því að strjúka af með ediki eða með því að hella litlu magni af ediki í pottinn og leyfa því að liggja. Eftir hreinsun skaltu skola pottinn í heitu vatni og uppþvottalegi. Skolaðu af og láttu þorna.

ELVITA

elonGROUP

Elvita products are distributed and marketed by Elon Group AB.

Elon Group AB Bäcklundavägen 1 | 702 03 Örebro
Sweden

ELON GROUP | +46(0)10-220 40 00 | ELONGROUP.SE
Support and service: ELVITA.SE

