



# BRUKSANVISNING USER MANUAL BRUGSANVISNING KÄYTTÖOHJE NOTKUNARLEIÐBEININGAR

<b>SE</b>	Bruksanvisning.....	2
<b>GB</b>	User manual.....	4
<b>NO</b>	Bruksanvisning.....	6
<b>DK</b>	Brugsanvisning.....	8
<b>FI</b>	Käyttöohje.....	10
<b>IS</b>	Notkunarleiðbeiningar.....	12

Läs bruksanvisningen noga innan du använder produkten.  
Spara bruksanvisningen för framtida bruk.

Before using this product, please read the user manual carefully.  
Save the user manual for future reference.

Les bruksanvisningen nøye før du tar i bruk produktet.  
Ta vare på bruksanvisningen for fremtidig bruk.

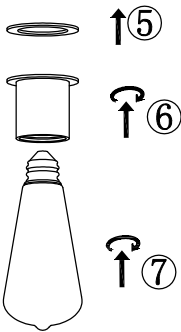
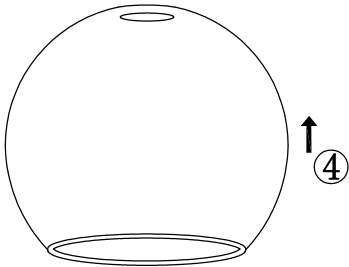
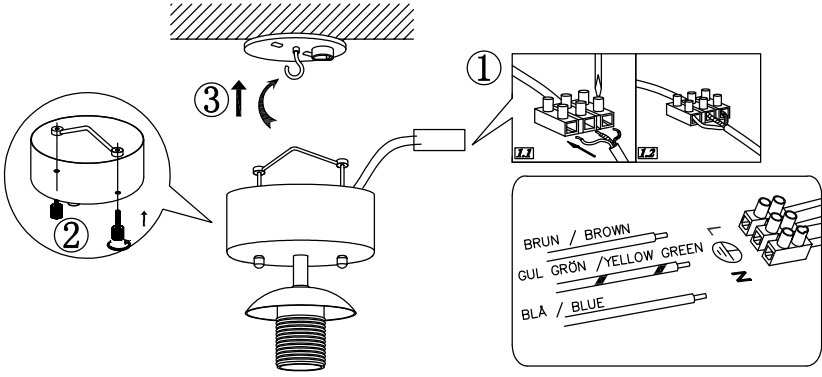
Læs brugsanvisningen grundigt, inden du tager produktet i brug.  
Gem brugsanvisningen til fremtidig brug.

Lue käyttöohje huolellisesti läpi ennen tuotteen käyttöä.  
Pane käyttöohje talteen vastaisen varalle.

Lestu notkunarleiðbeiningarnar vandlega áður en varan er tekin í notkun.  
Geymdu notkunarleiðbeiningarnar til uppflettinga síðar.

TAKPLAFOND // CEILING LIGHT // TAKPLAFOND //  
LOFTPLAFOND // KATTOPLAFONDI // LOFTLIJÓS  
MOD NR: E116983 LAHOLM





Monteringsanvisning



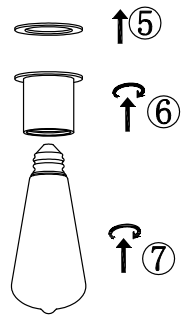
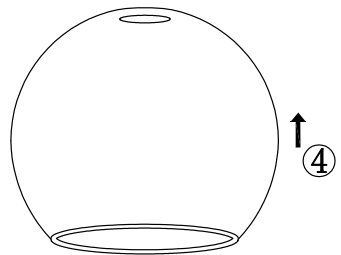
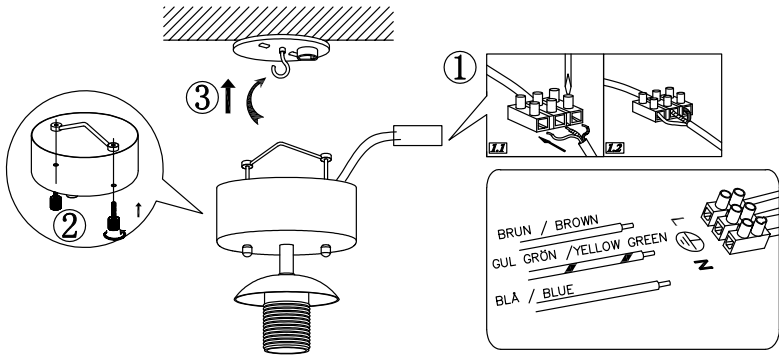
## TAKPLAFOND

IP20: Beröringsskyddat mot föremål större än 12,5 mm, oskyddat mot fukt/vätska.

Max 40 W. Den angivna max. wattangivelsen skall inte överskridas.

Kasta inte bort monteringsvägledningen.

- Denna enhet får endast användas inomhus.
- Installera den inte i badrum, tvättstuga eller liknande våtrum.
- Denna produkt är avsedd att anslutas till strömförsörjning 220-240V~50Hz. Endast avsedd för hushållsbruk.



Installation instructions





## **CEILING LIGHT**

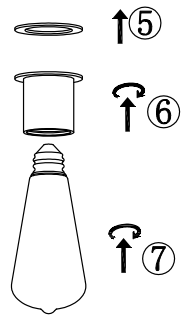
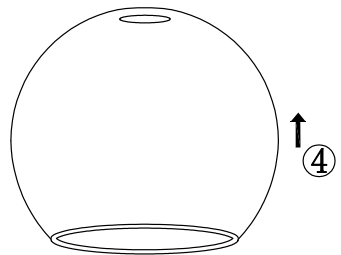
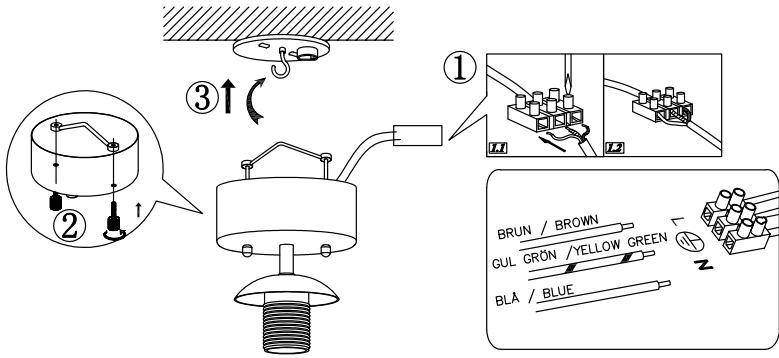
IP20: Protected from penetration by objects larger than 12.5 mm, not protected from damp or liquids.

Max. 40 W. The specified maximum watt rating must not be exceeded.

Keep the installation instructions for future reference.

- This product must only be used indoors.
- Do not install it in a bathroom, laundry room or similar wet room.
- This product is intended for connection to a 220-240V~50Hz electrical supply. Only intended for domestic use.

**NO**



Monteringsanvisning





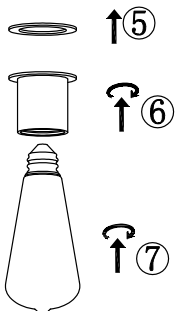
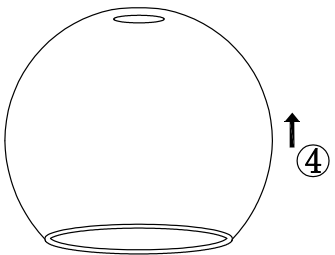
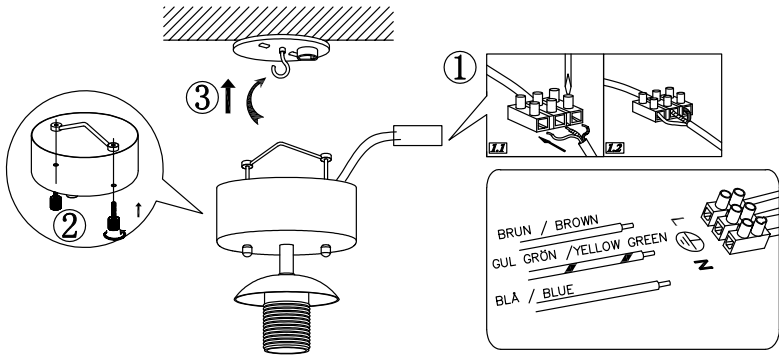
## TAKPLAFOND

IP20: Berøringsbeskyttet mot gjenstander større enn 12,5 mm, ubeskyttet mot fukt/væske

Maks. 40 W. Den angitte maks. wattangivelsen skal ikke overskrides.

Ta vare på monteringsanvisningen.

- Dette produktet må kun brukes innendørs.
- Ikke installer den i bad, vaskerom eller liknende våtrom.
- Dette produktet er ment for tilkopling til strømtilførsel 220-240V~50Hz. Kun ment til husholdningsbruk.



Monteringsvejledning







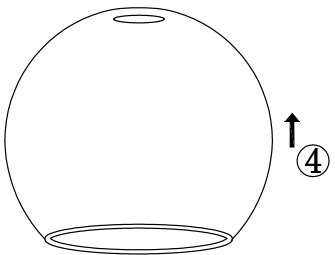
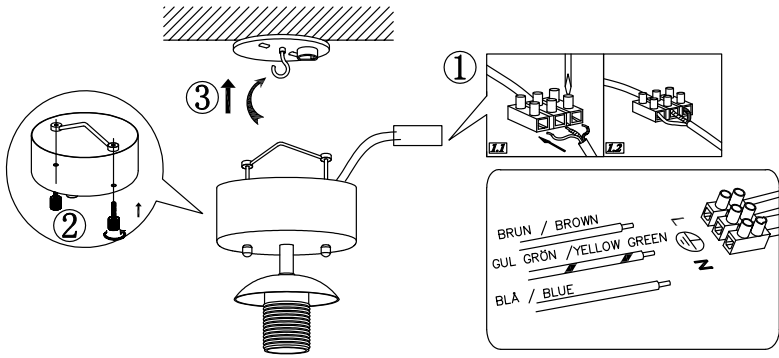
## LOFTPLAFOND

IP20: Beskyttet mod berøring af fingre og objekter større end 12,5 millimeter. Ikke beskyttet mod væsker.

Max 40 W. Den angivne maks. watt-angivelse må ikke overskrides.

Smid ikke monteringsvejledningen væk.

- Dette produkt må kun anvendes indendørs.
- Installer ikke produktet på badeværelser, i vaskerum eller tilsvarende vådrum.
- Dette produkt er beregnet til tilslutning af strømforsyning 220-240V~50Hz. Kun beregnet til brug i private husholdninger.



Asennusohjeet



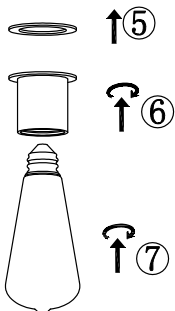
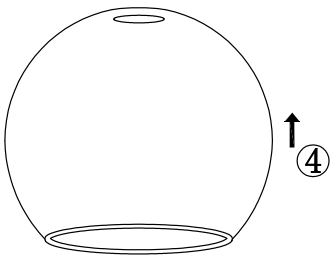
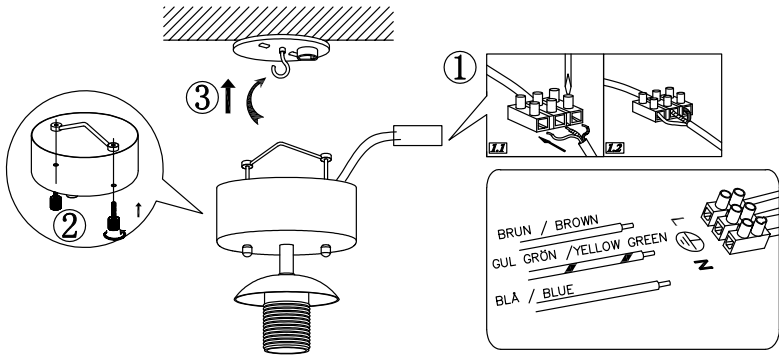
## KATTOPLAFONDI

IP20: Kosketussuojattu yli 12,5 mm esineiltä, ei suojattu kosteudelta/nesteeltä.

Maksimiteho 40 W. Ilmoitettua maksimitehoa ei saa ylittää.

Säilytä asennusohjeet.

- Laitetta saa käyttää vain sisätiloissa.
- Laitetta ei saa sijoittaa kylpyhuoneeseen, kodinhoitohuoneeseen tai muihin kosteisiin tiloihin.
- Laite on liitettävä virtalähteeseen, jonka jännitearvot ovat 220-240V~50Hz. Vain kotitalouskäyttöön.



Uppsetningarleiðbeiningar



## LOFTLJÓÐ

IP20: Snertivarið gegn stærri hlutum en 12,5 mm, óvarið gegn raka/vökva.

Hám. 40 W. Ekki má setja sterkari ljósgjafa í en tilgreint er hér.

Fargaðu ekki leiðbeiningum um uppsetningu.

- Ljósíð skal eingöngu nota innandyra.
- Ljósíð má ekki setja upp í baðherbergi, þvottahúsi eða sambærilegum votrymum.
- Varan er til þess gerð að tengjast rafmagni beint 220–240 V ~ 50 Hz. Einungis ætlað til heimilisnotunar.



# GARANTI WARRANTY TAKUU ÁBYRGÐ

Kvalitetsgaranti gäller för konsument (omfattar ej förbrukningsdelar)

Guarantee of quality for the consumer (does not include wear parts).

Kvalitetsgaranti gjelder for forbrukere (dekker ikke forbruksdeler).

Kvalitetsgaranti gælder for forbrugere (omfatter ikke forbrugsdele)

Laatutakuu on voimassa kuluttajalle (ei koske kuluvia osia)

Gæðábyrgð gildir fyrir neytendur (nær ekki yfir neysluvörur).

  
ELVITA